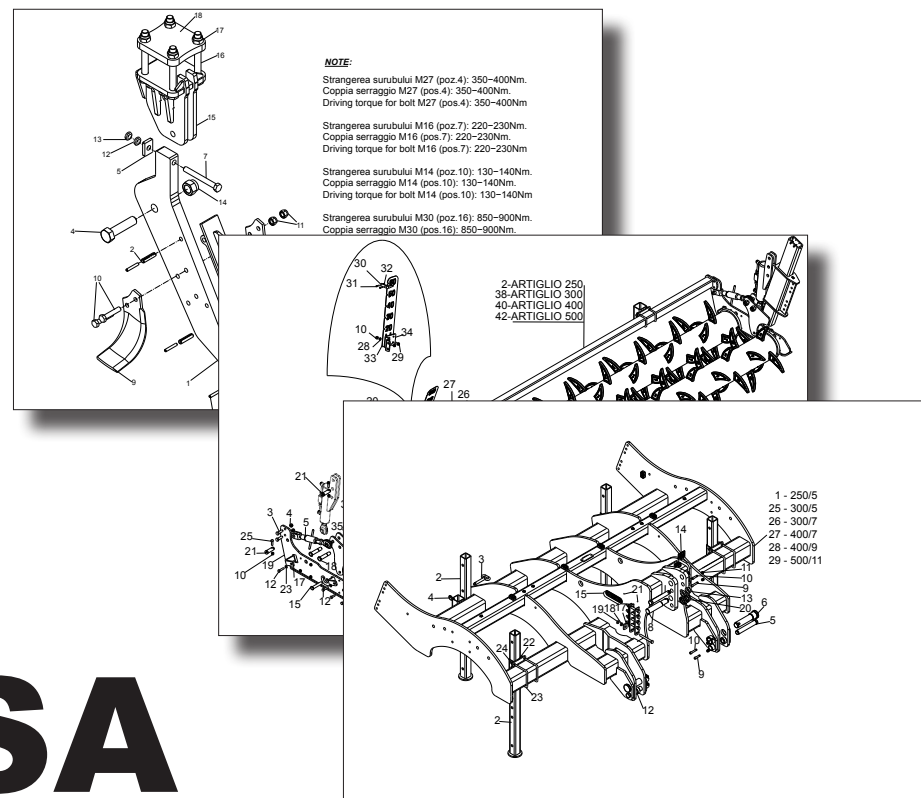


# MASCHIO

# GASPARDO



# ARTIGLIO CSA

Cod: F07011404 10 / 2016

- \*) Valido per Paesi UE
- \*) Valid for EU member countries
- \*) Gilt für EU-Mitgliedsländer
- \*) Valable dans le Pays UE
- \*) Válido para Países UE
- \*) Valabil pentru țările UE

- IT** PARTI DI RICAMBIO
- EN** SPARE PARTS
- DE** ERSATZTEILE
- FR** PIÈCES DÉTACHÉES
- ES** PIEZAS DE REPUESTO
- RO** PIESE DE SCHIMB

## PARTI DI RICAMBIO

Le ordinazioni delle parti di ricambio vanno fatte presso i nostri concessionari di zona e devono essere sempre corredate dalle seguenti indicazioni:

- **Tipo, modello e numero di matricola dell'attrezzatura.** Tali dati sono stampigliati nell'apposita targhetta di cui è dotata ogni attrezzatura.
- **Numero di codice della parte richiesta** rilevabile dal catalogo ricambi.
- **Descrizione del particolare e quantità richiesta.**
- **Numero della tavola.**
- **Mezzo di trasporto.** Nel caso questa voce non sia specificata, la Ditta Costruttrice, pur dedicando a questo servizio una particolare cura, non risponde di eventuali ritardi di spedizione dovuti a cause di forza maggiore.

Le spese di trasporto si intendono sempre a carico del destinatario. La merce viaggia a rischio e pericolo del committente anche se venduta franco destino.

**NOTA:** Il termine **(Dx) Destro** o **(Sx) Sinistro** della macchina o di parti di essa, è inteso guardando la macchina dalla parte posteriore. Le eccezioni saranno indicate.

## SPARE PARTS

Orders must be transmitted through our area dealers and should always include the following indications:

- **Type, model and serial number of the machine.** These data are punched on the data plate with which every implement is equipped.
- **Code number of the required spare part.** This will be found in the spare parts catalogue.
- **Description of the part and required quantity.**
- **Table number.**
- **Means of dispatch.** If this item is not indicated, the Manufacturer, while dedicating particular care to this service, shall not be held responsible for delays in delivery caused by cases of force majeure.

Transport expenses shall always be at the consignee's charge. The goods travel at the purchaser's risk and peril even when sold ex destination.

**NOTE:** The symbols **(Dx) right** and **(Sx) left**, concerning the machine or single parts of it, are referred, as in the figure, to a rear view of them. Exceptions will be indicated.

## ERSATZTEILE

Die Bestellungen müssen bei unseren Gebietshändler angegeben werden. Bei der Bestellung sind stets die folgenden Angaben zu machen:

- **Typ, Modell und Serien-Nummer des Geräts.** Diese Daten stehen auf dem Typenschild, mit dem jedes Gerät versehen ist.
- **Artikel Nr. der erforderlichen Ersatzteile.** Diese stehen im Ersatzteil-Katalog.
- **Beschreibung des Ersatzteils und die erforderliche Stückzahl.**
- **Tafelnummer.**
- **Versandmittel.** Wenn dieser Punkt nicht spezifiziert wird, haftet die Herstellerfirma nicht für etwaigen Lieferverzug aufgrund höherer Gewalt, auch wenn er diesen Service besonders aufmerksam abwickelt.

Die Frachtkosten gehen dagegen immer zu Lasten des Empfängers. Die Ware reist auf Gefahr und Risiko des Auftraggebers, auch wenn frei Haus Verkauft vereinbart worden ist.

**N.B.:** Die Merkzeichen **(Dx) rechts** und **(Sx) links** betreffen eine rückwärtige Aussicht der Maschine oder Teile von ihr (siehe Bild). Ausnahmen werden gezeitigt.

## PIECES DÉTACHÉES

Les ordres doivent être effectués auprès de nos concessionaires de zone en précisant les indications suivantes:

- **Type, modèle et numéro de série de la machine.** Ces données sont gravées sur la plaque d'identification de chaque outil.
- **Numéro de code de la pièce détachée** indiqué sur le catalogue des pièces détachées.
- **Description de la pièce et quantité requise.**
- **Numéro de plan.**
- **Moyen d'expédition.** Si cette rubrique n'est pas indiquée, le Constructeur, bien que soucieux de ce service, ne répond pas des retards d'expédition pour des causes de force majeure. Les frais de transport sont toujours à la charge du destinataire. La marchandise voyage aux risques et périls de l'acheteur même si vendue franco de port.

**N.B.:** Les références **(Dx) droit** et **(Sx) gauche** de la machine ou des parties de la même, est entendue, comme de la figure, en regardant la machine de derriere dans le sens de marche.

## RESPUESTOS

Los pedidos han de efectuarse en nuestros consesionarios de zona y deben incluir siempre las siguientes indicaciones:

- **Tipo, modelo y número de matrícula del equipo.** Dichos datos están impresos en la relativa placa presente en el equipo.
- **Número de código de la parte requerida** presente en el catálogo respuestos.
- **Descripción de la pieza y cantidad requerida.**
- **Numero de ilustración.**
- **Medio de transporte.** En caso que este ítem no esté especificado, el Fabricante, aún prestando la debidas consideraciones para este aspecto, no responde por eventuales retardos de env'o debidos a causas de fuerza mayor.

Los gastos de transporte se consideran siempre a cargo del destinatario. La mercadería viaja bajo riesgo y peligro del comprador, incluso cuando se vende franco destino.

**N.B.:** La referencia **(Dx) derecha** o **(Sx) izquierda** de la máquina o de sus componentes, se entien-de, como en la figura, mirando la máquina por la parte trasera. Se indicarán las excepciones.

## PIESE DE SCHIMB

Comandarea pieselor de schimb se va face prin intermediul concesionarilor din zonă și trebuie să fie întotdeauna însoțite de următoarele date:

- **Tipul, modelul și numărul de matricolă al utilajului.** Aceste date se găsesc pe plăcuța de identificare a fiecărui utilaj.
- **Numărul de cod al piesei de schimb cerute,** care se găsește în manual.
- **Descrierea piesei de schimb și cantitatea cerută.**
- **Numărul desenului în care se găsește piesa.**
- **Mijloc de transport.** În cazul în care acesta nu este specificat, Firma Constructoare poate avea un regim special, nu răspunde de eventualele întârzieri de expediere datorate unor cauze de forță majoră.

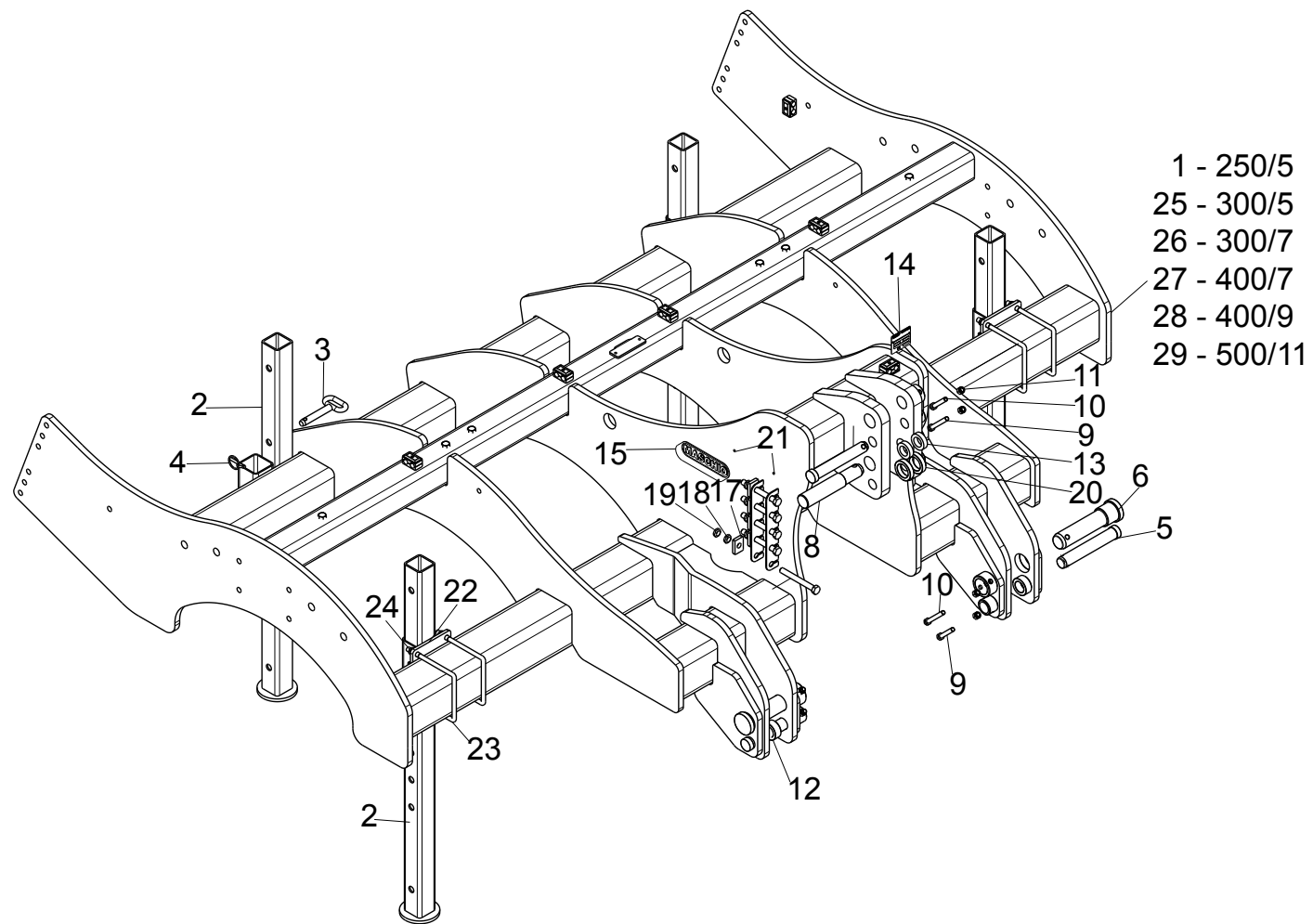
Cheltuielile de transport sunt suportate de destinatar. Marfa este transportată pe riscul celui care efectuează comanda, chiar dacă marfa este vândută în condiții franco-destinare.

**NOTĂ:** Termenul **(Dx) Dreapta** sau **(Sx) Stânga** a utilajului sau a părților acestuia, este privind utilajul din partea posterioară. Excepțiile vor fi indicate.

<b>Nr. Tav.</b>	<b>Descrizione</b>	<b>Pag.</b>	<b>Nr. Tav.</b>	<b>Description</b>	<b>Pag.</b>
TAV. 010	Telaio ARTIGLIO CSA	4	TAV. 010	Cadre ARTIGLIO CSA	4
TAV. 020	Elemento operatore	6	TAV. 020	Element operateur	6
TAV. 030	Doppio rullo spuntoni idraulico	8	TAV. 030	Double rouleau hydraulique	8
TAV. 040	Rullo a pale	10	TAV. 040	Rouleau bêche	10
TAV. 050	Impianto oleodinamico rullo	12	TAV. 050	Installation hydraulique rouleau	12
TAV. 060	Bandinella laterale meccanico - idraulico	14	TAV. 060	Protection latérale mecanique - hydraulique	14
TAV. 070	Ruote di profondità	16	TAV. 070	Roue de profondeur	16
TAV. 080	K700 kit	18	TAV. 080	K700 kit	18
TAV. 090	Kit staffe luci	20	TAV. 090	Kit support d'eclairage	20

<b>Nr. Tav.</b>	<b>Description</b>	<b>Pag.</b>	<b>Nr. Tav.</b>	<b>Descripcion</b>	<b>Pag.</b>
TAV. 010	Frame ARTIGLIO CSA	4	TAV. 010	Bastidor ARTIGLIO CSA	4
TAV. 020	Operating element	6	TAV. 020	Elemento operador	6
TAV. 030	Hydraulic double spike roller	8	TAV. 030	Doble rodillo hidraulico	8
TAV. 040	Spade roller	10	TAV. 040	Rodillo con pala	10
TAV. 050	Roller hydraulic plant	12	TAV. 050	Instalacion hidraulica rodillo	12
TAV. 060	Mechanical - Hydraulic side shield	14	TAV. 060	Bandas laterales meccánica - hidráulica	14
TAV. 070	Depth wheel	16	TAV. 070	Rueda de profundidad	16
TAV. 080	K700 kit	18	TAV. 080	K700 kit	18
TAV. 090	Lights supports kit	20	TAV. 090	Kit soporte de iluminacion	20

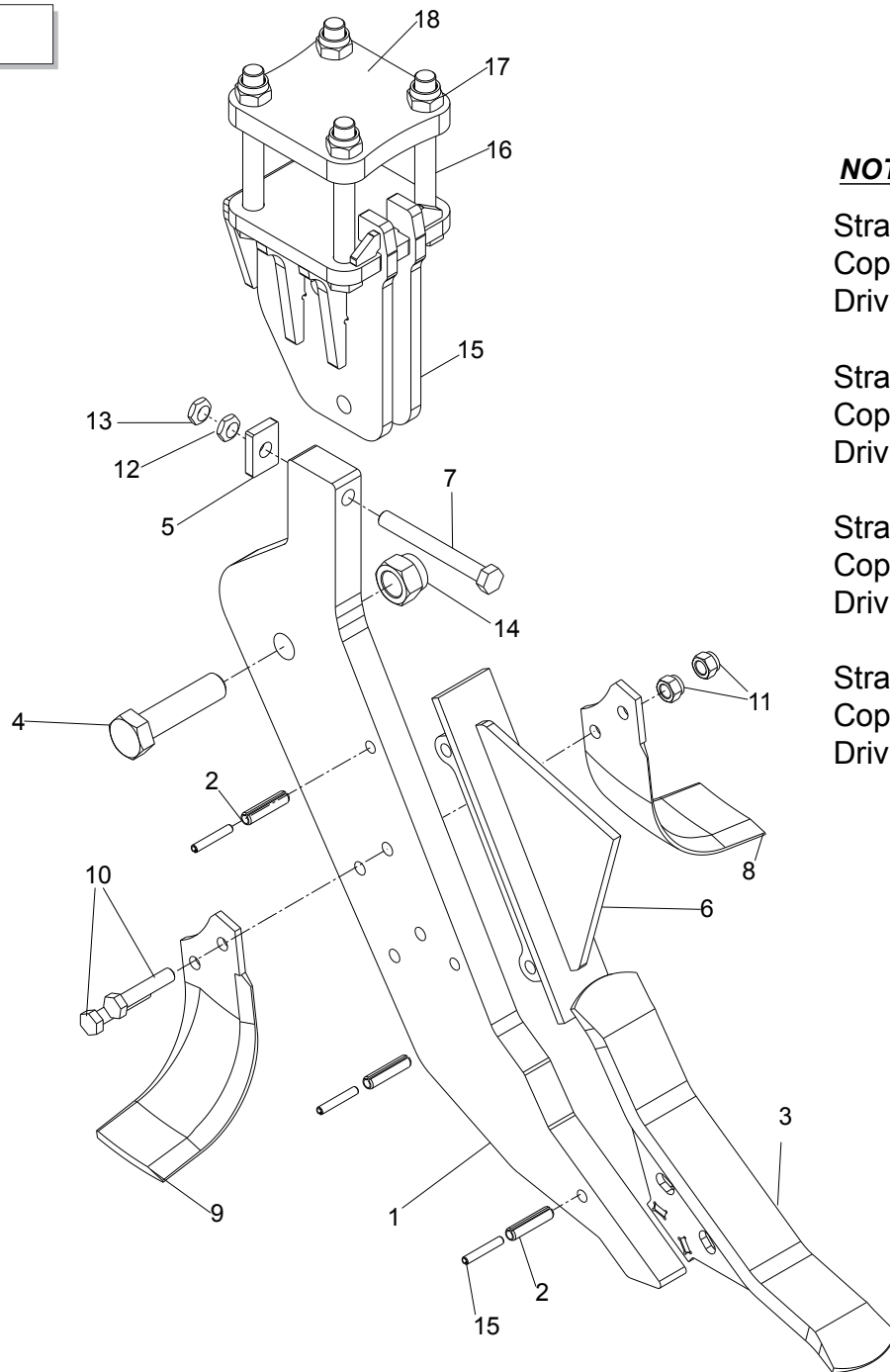
<b>Nr. Tav.</b>	<b>Beschreibung</b>	<b>Pag.</b>	<b>Nr. Tav.</b>	<b>Descriere</b>	<b>Pag.</b>
TAV. 010	Rahmen ARTIGLIO CSA	4	TAV. 010	Cadru ARTIGLIO CSA	4
TAV. 020	Betreiber elemente	6	TAV. 020	Element operator	6
TAV. 030	Hydraulischen Doppelstachelwalze	8	TAV. 030	Rulou dublu hidraulic	8
TAV. 040	Schaufel walze	10	TAV. 040	Rulou cu sape	10
TAV. 050	Walze Hydraulischen Anzug	12	TAV. 050	Instalație hidraulică rulou	12
TAV. 060	Mechanische - Hydraulische Seitenschilde	14	TAV. 060	Limitator de brazdă mecanic - hidraulic	14
TAV. 070	Tiefenrad	16	TAV. 070	Roată de adâncime	16
TAV. 080	K700 kit	18	TAV. 080	K700 kit	18
TAV. 090	Lichter halter kit	20	TAV. 090	Kit suport lumini	20



**TELAIO ARTIGLIO CSA / ARTIGLIO CSA FRAME / ARTIGLIO CSA RAHMEN / CADRE ARTIGLIO CSA / BASTIDOR ARTIGLIO CSA / CADRU ARTIGLIO CSA**

**TAV. 010**

Pos.	Cod.	Descrizione	Description	Description	Benennung	Descripcion	Descriere
1	R17617830	TELAIO ARTIGLIO CSA 250/5	FRAME ARTIGLIO CSA 250/5	CADRE ARTIGLIO CSA 250/5	RAHMEN ARTIGLIO CSA 250/5	BASTIDOR ARTIGLIO CSA 250/5	CADRU ARTIGLIO CSA 250/5
2	R17613610	ASSIEME PUNTELLO	ASSEMBLY TOOTH	ENSEMBLE SOUTENIR	UBERBLICK STUTZE	JUNTOS SOSTENER	ANSAMBLU PICIOR
3	R17810441	PERNO D20 L110 ZN	BOLT D20 L110 ZN	BOULON D20 L110 ZN	BOLZEN D20 L110 ZN	PERNO D20 L110 ZN	BOLT D20 L110 ZN
4	F02200507	SPINA A SCATTO D9 B/83 ZN	SNAP PIN D9 B/83 ZN	FICHE A DETENTE D9 B/83 ZN	EINRASTSTIFT D9 B/83 ZN	CLAVIJA DE MUELLE D9 B/83 ZN	STIFT RESORT D9 B/83 ZN
5	R17614100	PERNO D36 L194 39NICRMO3 ZN	PIN D36 L194 39NICRMO3 ZN	BOULON D36 L194 39NICRMO3 ZN	BOLZEN D36 L194 39NICRMO3 ZN	CLAVIJA D36 L194 39NICRMO3 ZN	BOLT D36 L194 39NICRMO3 ZN
6	R17613870	PERNO D50/60 L198 39NICRMO3 ZN	PIN D50/60 L198 39NICRMO3 ZN	BOULON D50/60 L198 39NICRMO3ZN	BOLZEN D50/60 L198 39NICRMO3ZN	CLAVIJA D50/60 L198 39NICRMO3	BOLT D50/60 L198 39NICRMO3 ZN
7	R17613371	PERNO D32 L191 39NICRMO3 ZN	PIN D32 L191 39NICRMO3 ZN	BOULON D32 L191 39NICRMO3 ZN	BOLZEN D32 L191 39NICRMO3 ZN	CLAVIJA D32 L191 39NICRMO3 ZN	BOLT D32 L191 39NICRMO3 ZN
8	R17614200	PERNO D45 D39,5 39NICRMO3 BON.	PIN D45 D39,5 39NICRMO3 BON.	FICHE D45 D39,5 39NICRMO3 BON.	STIFT D45 D39,5 39NICRMO3 BON.	CLAV. D45 D39,5 39NICRMO3 BON.	BOLT D45 D39,5 39NICRMO3 BON.
9	F01020164	VITE M12X1,75X70 U5737 8.8ZN	BOLT M12X1,75X70 U5737 8.8ZN	VIS M12X1,75X70 U5737 8.8 ZN	SCHR. M12X1,75X70 U5737 8.8 ZN	TORN. M12X1,75X70 U5737 8.8 ZN	SURUB M12X1,75X70 U5737 8.8 ZN
10	F01020168	VITE M12X1,75X90 U5737 8.8ZN	SCR. M12X1,75X90 U5737 8.8ZN	VIS M12X1,75X90 U5737 8.8 ZN	SCHRAB.M12X1,75X90 5737 8.8 ZN	TORNIL.M12X1,75X90 5737 8.8 ZN	SURUB M12X1,75X90 U5737 8.8 ZN
11	F01230059	DADO M12X1,75 D982 8ZN	LOCK-NUT M12X1,75 D982 8ZN	ECR.AUTO-FREI.M12X1,75 D982 ZN	SICHERUNG.MUT.M12X1,75 D982 8ZN	TUER.DE SEGUR.M12X1,75 D982 ZN	PIULITA M12X 1,75 D982 8 ZN
12	R17613930	BOCCOLA D56 D36,5 L23,5 ZN	BUSHING D56 D36,5 L23,5 ZN	BUSHING D56 D36,5 L23,5 ZN	BUCHSE D56 D36,5 L23,5 ZN	CASQUILLO D56 D36,5 L23,5 ZN	BUCSA D56 D36,5 L23,5 ZN
13	R17613920	BOCCOLA D52,5 L32,5 L15 ZN	BUSHING D52,5 L32,5 L15 ZN	BUSHING D52,5 L32,5 L15 ZN	BUCHSE D52,5 L32,5 L15 ZN	CASQUILLO D52,5 L32,5 L15 ZN	BUCSA D52,5 L32,5 L15 ZN
14	F20200142	MATRICOLA MASCHIO H65	SERIAL MASCHIO H65	SERIAL MASCHIO H65	SERIE MASCHIO H65	SERIE MASCHIO H65	MATRICOLA MASCHIO H65
15	M36200360	MARCHIO MASCHIO 245X85 STAMP	MASCHIO BRAND	MARQUE MASCHIO	MASCHIO ZEICHEN	MARCA MASCHIO	MARCA MASCHIO 245X85 STAMP
16	F01020269	VITE M16X2X140 U5737 8.8ZN	SCR. M16X2X140 U5737 8.8ZN	VIS M16X2X140 U5737 8.8ZN	SCHRA. M16X2X140 U5737 8.8ZN	TORN. M16X2X140 U5737 8.8ZN	SURUB M16X2X140 U5737 8.8ZN
17	R17622340	PIASTRINA ANTIFONDAMENTO	SHATTERPROOF PLATE	PLAQUE INCASSABLE	PLATTE SPLITTERFREI	PLACA INASTILLABLE	PLACUTA ANTIASFUNDARE
18	F01260047	DADO FLANG. M16 D6923 8.8ZN	NUT M16 D6923 8.8ZN	ECROU M16 D6923 8.8ZN	MUTTER M16 D6923 8.8ZN	TUERCA M16 D6923 8.8ZN	PIULITA M16 D6923 8.8ZN
19	F01200324	DADO M16X2 U5588 8.8ZN	NUT M16X2 U5588 8.8ZN	ECROU M16X2 U5588 8.8ZN	MUTTER M16X2 U5588 8.8ZN	TUERCA M16X2 U5588 8.8ZN	PIULITA M16X2 U5588 8.8ZN
20	R17614170	DISTANZIALE D65 D45,5 L15 ZN	SPACER D65 D45,5 L15 GALV.ED	ENTRETOISE D65 D45,5 L15 ZN	DISTANZ D65 D45,5 L15 ZN	ESPACIADOR D65 D45,5 L15 ZN	DISTANTIER D65 D45,5 L15 ZN
21	F02250033	RIVETTO PLAST. P 1506 C	PLASTIC RIVET P 1506 PER C	RIVET PLAST. P1506 PER C	REISSNIETE P1506 PER C	REMACHE DESGAR. P1506 PER C	NIT PLASTIC 3.2X 6 P 1056/C
22	R17618000	ASSIEME SUPPORTO PUNTALE	SUPPORT FOOT ASSEMBLY	ENSEMBLE PIED SUPPORTE	STÜTZFUß VERS.	PIE DE APOYO CONJ.	ANSAMBLU PICIOR SUPORT
23	F20110910	CAV. Q. B150 M14X2 L189ZN	U BOLT B150 M14X2 L189ZN	BRIDE U B150 M14X2 L189ZN	U BOLTZEN B150 M14X2 L189ZN	PERNO U B150 M14X2 L189ZN	BRIDA U B150 M14X2 L189ZN
24	F01200306	DADO M14 5588	NUT M14 5588	ECROU M14 5588	MUTTER M14 5588	TUERCA M14 5588	PIULITA M14 5588
25	R17617820	TELAIO ARTIGLIO CSA 300/5	FRAME ARTIGLIO CSA 300/5	CADRE ARTIGLIO CSA 300/5	RAHMEN ARTIGLIO CSA 300/5	BASTIDOR ARTIGLIO CSA 300/5	CADRU ARTIGLIO CSS 300/5
26	R17617820	TELAIO ARTIGLIO CSA 300/7	FRAME ARTIGLIO CSA 300/7	CADRE ARTIGLIO CSA 300/7	RAHMEN ARTIGLIO CSA 300/7	BASTIDOR ARTIGLIO CSA 300/7	CADRU ARTIGLIO CSS 300/7
27	R17617840	TELAIO ARTIGLIO CSA 400/7	FRAME ARTIGLIO CSA 400/7	CADRE ARTIGLIO CSA 400/7	RAHMEN ARTIGLIO CSA 400/7	BASTIDOR ARTIGLIO CSA 400/7	CADRU ARTIGLIO CSS 400/7
28	R17617840	TELAIO ARTIGLIO CSA 400/9	FRAME ARTIGLIO CSA 400/9	CADRE ARTIGLIO CSA 400/9	RAHMEN ARTIGLIO CSA 400/9	BASTIDOR ARTIGLIO CSA 400/9	CADRU ARTIGLIO CSS 400/9
29	R17617850	TELAIO ARTIGLIO CSA 500/11	FRAME ARTIGLIO CSA 500/11	CADRE ARTIGLIO CSA 500/11	RAHMEN ARTIGLIO CSA 500/11	BASTIDOR ARTIGLIO CSA 500/11	CADRU ARTIGLIO CSS 500/11

**NOTE:**

Strangerea surubului M27 (poz.4): 350–400Nm.  
 Coppia serraggio M27 (pos.4): 350–400Nm.  
 Driving torque for bolt M27 (pos.4): 350–400Nm

Strangerea surubului M16 (poz.7): 220–230Nm.  
 Coppia serraggio M16 (pos.7): 220–230Nm.  
 Driving torque for bolt M16 (pos.7): 220–230Nm

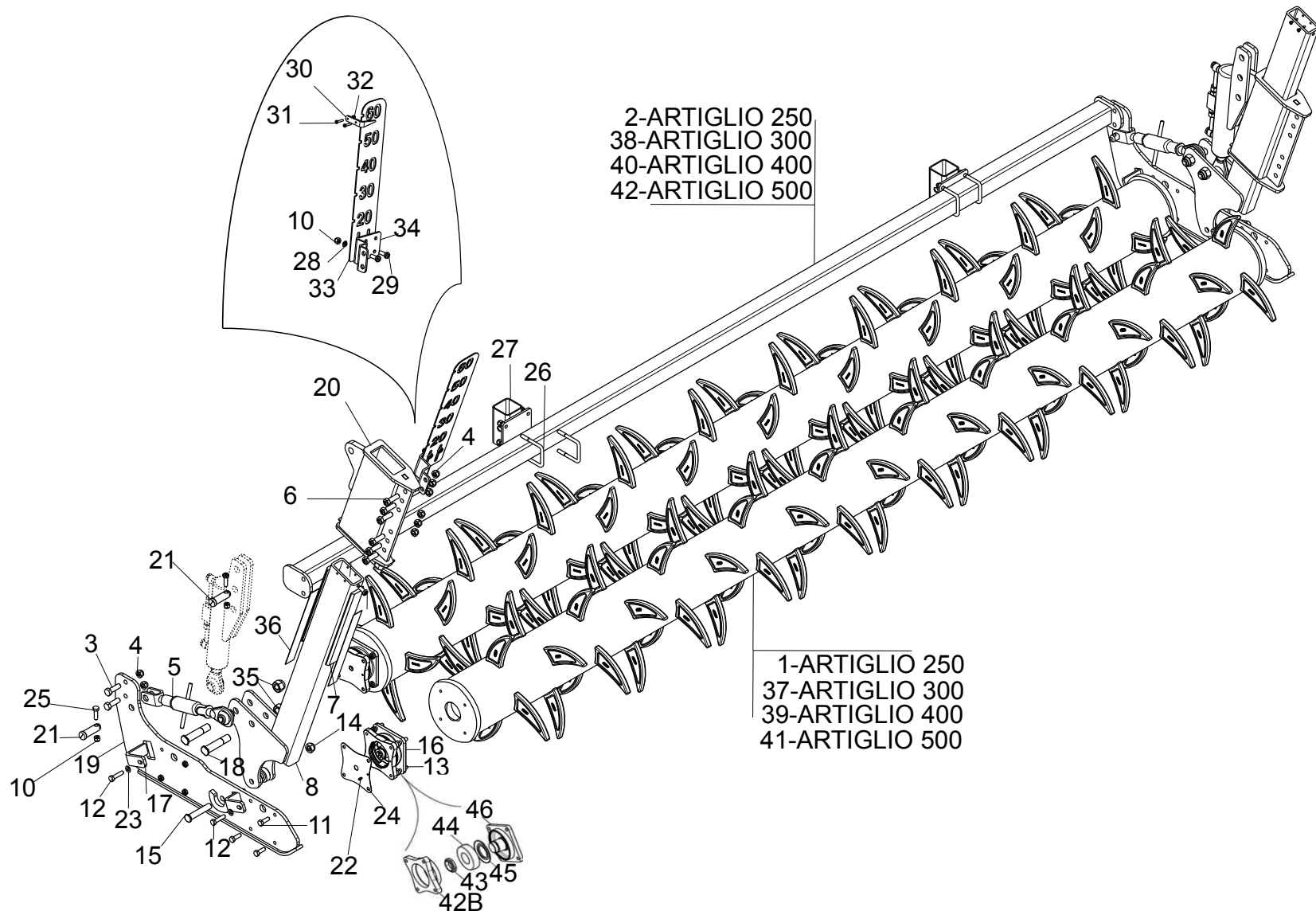
Strangerea surubului M14 (poz.10): 130–140Nm.  
 Coppia serraggio M14 (pos.10): 130–140Nm.  
 Driving torque for bolt M14 (pos.10): 130–140Nm

Strangerea surubului M30 (poz.16): 850–900Nm.  
 Coppia serraggio M30 (pos.16): 850–900Nm.  
 Driving torque for bolt M30 (pos.16): 850–900Nm

**ELEMENTO OPERATORE ARTIGLIO CSA / ARTIGLIO CSA OPERATOR ELEMENT / ARTIGLIO CSA BETREIBER ELEMENTE / ELEMENT OPERATEUR ARTIGLIO CSA / ELEMENTO OPERADOR ARTIGLIO CSA / ELEMENT OPERATOR ARTIGLIO CSA**

TAV. 020

Pos.	Cod.	Descrizione	Description	Benennung	Description	Descripcion	Descriere
1	R17622930	LAMA PUNTALE ARTIGLIO	TINE TIP ARTIGLIO	SPITZE ANKER ARTIGLIO	EMBOUT ANCORE ARTIGLIO	PUNTAL ANCORA ARTIGLIO	VARF ANCORA ARTIGLIO
2	F02100193	SPINA E.P.13X 55 U28752 C70 BR	PIN E.P.13X 55	SPANNHUELSE 13X55	GOUJON ELASTIQUE 13X55	ESPINA EL. 13X55	STIFT E.P. 13X55
3	R17622960	DENTE ARTIGLIO TG	TOOTH ARTIGLIO TG	ZAHN ARTIGLIO TG	DENT ARTIGLIO TG	DIENTE ARTIGLIO TG	DINTE ARTIGLIO TG
4	F01060600	VITE M27X3X115 U5712 10.9ZN	SCR. M27X3X115 U5712 10.9ZN	SCHRA. M27X3X115 U5712 10.9 ZN	VIS M27X 3X115 U5712 10.9 ZN	TORN. M27X 3X115 U5712 10.9 ZN	SURUB M27X 3X115 U5712 10.9 ZN
5	R17622340	PIASTRINA ANTIFONDAMENTO	SHATTERPROOF PLATE	PLAQUE INCASSABLE	PLATTE SPLITTERFREI	PLACA INASTILLABLE	PLACUTA ANTIASFUNDARE
6	R17820063	ROMPIZOLLE	CLOD BREAKER ART.H/ART S.	SCHOLLENBRECHER ART.H/ART S.	BRISE-MOTTES ART.H/ART S.	DESTERRONADOR ART.H/ART S.	SPARGATOR BRAZDA ART.H/ART S.
7	F01020269	VITE M16X2X140 U5737 8.8ZN	SCR. M16X2X140 U5737 8.8ZN	SCHRA. M16X2X140 U5737 8.8 ZN	VIS M16X 2X140 U5737 8.8 ZN	TORN. M16X 2X140 U5737 8.8 ZN	SURUB M16X 2X140 U5737 8.8 ZN
8	R17820870	ZAPPA EL SX "B" SP.10 TUNG	LEFT HEL.BLADE THIKN.10 TUNG.	LINK BOGENMESS.DICKE 10 TUNG.	LAME HELICE GAUCHE ÉP.10 TUNG.	AZADA HEL.IZQUIER.ESP.10 TUNG.	SAPA ELICOIDALA SX SP.10 TUNGS
9	R17820860	ZAPPA EL DX "B" SP.10 TUNG	RIGHT HEL.BLADE THIKN.10 TUNG.	RECHT BOGENMESS.DICKE 10 TUNG.	LAME HELICE DROIT ÉP.10 TUNG.	AZADA HEL.DERECHA ESP.10 TUNG.	SAPA ELICOIDALA DX SP.10 TUNGS
10	F01020210	VITE M14X2X80 U5737 8.8ZN	SCR. M14X2X80 U5737 8.8ZN	SCHRA. M14X 2X80 U5737 8.8 ZN	VIS M14X 2X 80 U5737 8.8 ZN	TORN. M14X 2X 80 U5737 8.8 ZN	SURUB M14X2X 80 U5737 8.8 ZN
11	F01230073	DADO M14X2 D982 8ZN	NUT M14X2 D982 8ZN	SELBSTSP.MUTT. M14X2 D982 8 ZN	ECROU AUTOBL. M14X2 D982 8 ZN	TUERCA AUTOBL. M14X2 D982 8 ZN	PIULITA AUT. M14X2 D982 8 ZN
12	F01260047	DADO M16 D6923 8.8ZN	NUT M16 D6923 8.8ZN	MUTTER M16 D6923 8 ZN	ECROU M16 D6923 8 ZN	TUERCA M16 D6923 8 ZN	PIULITA M16 D6923 8 ZN
13	F01200324	DADO M16X2 U5588 8.8ZN	NUT M16X2 U5588 8.8ZN	MUTTER M16X2 U5588 8.8 ZN	ECROU M16X2 U5588 8.8 ZN	TUERCA M16X2 U5588 8.8 ZN	PIULITA M16X 2 U5588 8.8 ZN
14	F01230150	DADO M27X3 D982 8.8ZN	NUT M27X3 D982 8.8ZN	MUTTER M27X 3 D982 8.8ZN	ECROU M27X 3 D982 8.8ZN	TUERCA M27X3 D982 8.8ZN	PIULITA M27X3 D982 8.8ZN
15	R17623010	SUPPORTO ANCORA ARTIGLIO CSA	TINE SUPPORT ARTIGLIO CSA	SPITZE ARTIGLIO CSA UNTER.	SUPP. EMBOUT ARTIGLIO CSA	PUNTAL ARTIGLIO CSA SOP.	SUPPORT ANCORA ARTIGLIO CSA
16	F01020387	VIT. M30X 3,5X260 U5737 10.9 ZN	SCREW M30X 3,5X260 U5737 10.9 ZN	SCHR. M30X 3,5X260 U5737 10.9 ZN	VIS M30X 3,5X260 U5737 10.9 ZN	TORN. M30X 3,5X260 U5737 10.9 ZN	SURUB M30X 3,5X260 U5737 10.9 ZN
17	F01230159	DADO M30X 3.5 D982 10 ZN	NUT M30X 3.5 D982 10 ZN	MUTTER M30X 3.5 D982 10 ZN	ECROU M30X 3.5 D982 10 ZN	TUERCA M30X 3.5 D982 10 ZN	PIULITA M30X 3.5 D982 10 ZN
18	R17623160	PIASTRA ATTACCO SUPERIORE	UPPER SUPPORT PLATE	OBEREN TRAGPLATTE	PLAQUE DE SUPP. SUPÉRIEUR	PLACA DE SOPORTE SUP.	PLACA DE SUPORT SUPERIOARA
19	F02100144	SPINA E.D. D8 L50 D1481 C70 BR	PIN E.D. D8 L50 D1481 C70 BR	STIFT E.D. D8 L50 D1481 C70 BR	GOUJON E.D. D8 L50 D1481 C70 BR	ESPINA E.D. D8 L50 D1481 C70 BR	GOUJON E.D. D8 L50 D1481 C70 BR

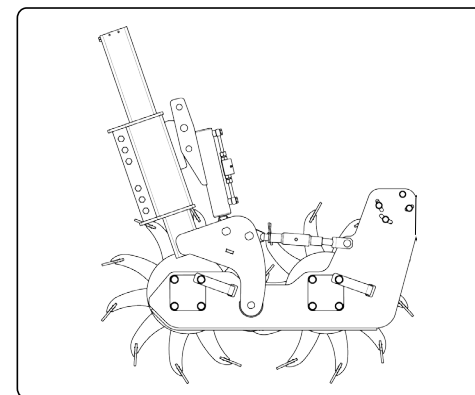
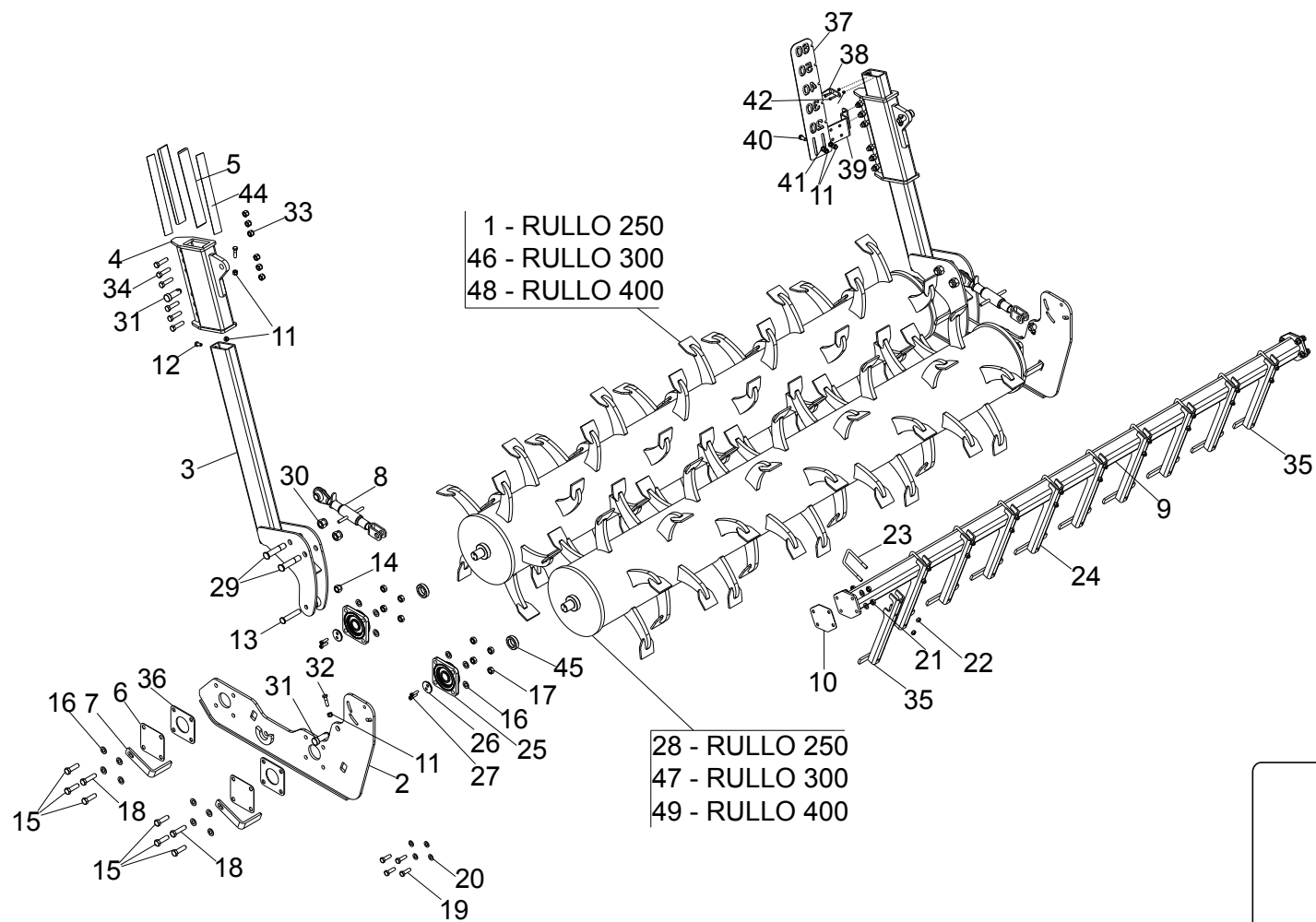




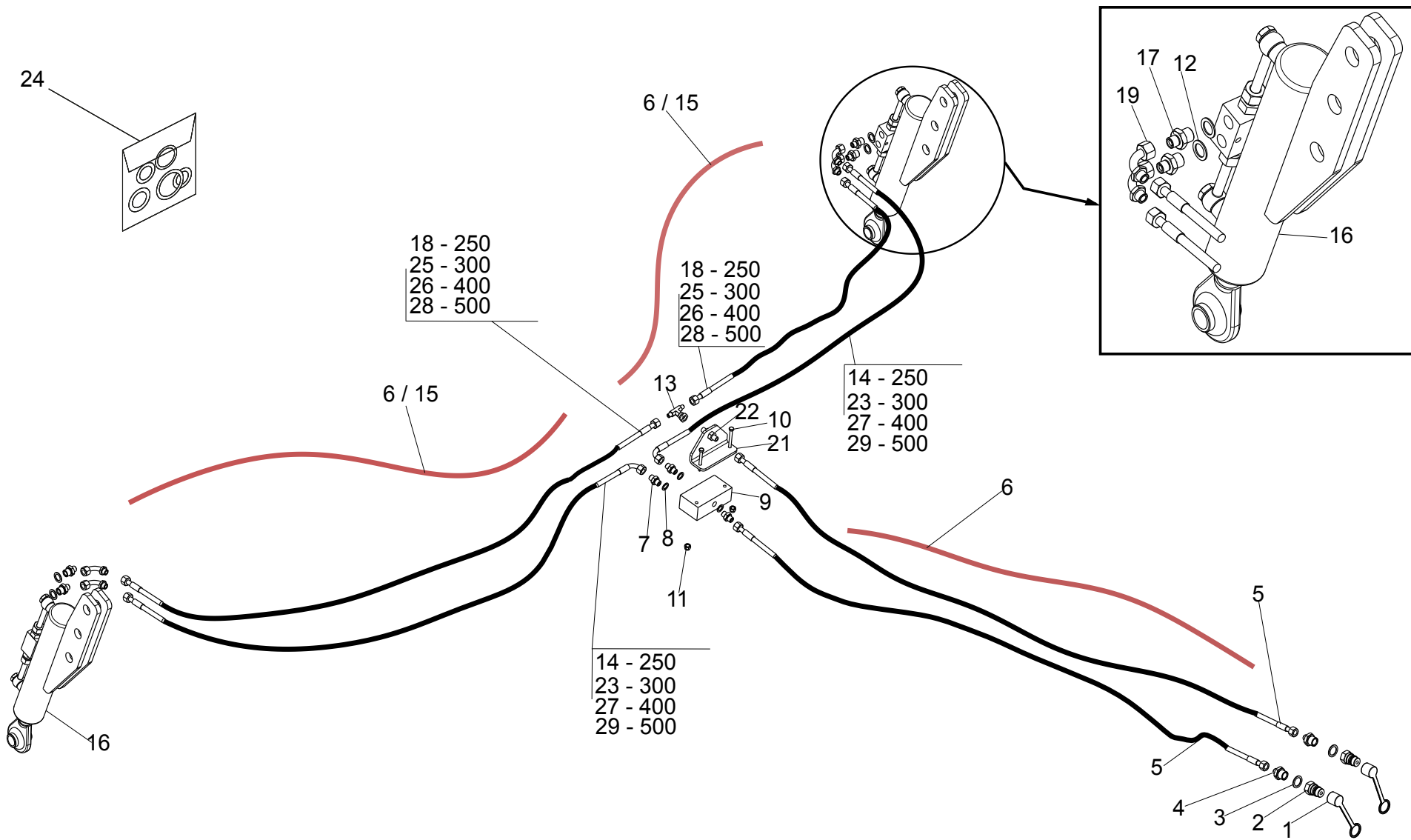
**DOPPIO RULLO SPUNTONI IDRAULICO / HYDRAULIC DOUBLE SPIKE ROLLER / HYDRAULISCHEN DOPPELSTACHELWALZE /  
DOUBLE ROULEAU HYDRAULIQUE / DOBLE RODILLO HIDRAULICO / RULOU DUBLU HIDRAULIC**

TAV. 030

Pos.	Cod.	Descrizione	Description	Benennung	Description	Descripcion	Descriere
1	R17811192	RULLO L=2,5 44 DENTI	ROLLER L=2,5 44 TEETH	WALTZE L=2,5 44 ZAHN	ROULEAU L=2,5 44 DENTS	RODILLO L=2,5 44 DIENTES	RULOU L=2,5 44 DINTI
2	R17811432	ASSIEME PROTEZIONE 2,5M	ASSEMBLY GUARD 2,5M	ZUSAMMENBAU SCHUTZ 2,5M	ASSEMBLEE PROTECTION 2,5M	ASAMBLEA PROTECCION 2,5M	ANSAMBLU PROTECTIE 2,5M
3	F01020252	VITE M16X2X50 U5737 8 8 ZN	BOLT M16X 2X 50 U5737 8.8 ZN	SCHRAUBE M16X2X50 U5737 8.8 ZN	VIS M16X 2X 50 U5737 8.8 ZN	TORNILLO M16X2X50 U5737 8.8 ZN	SURUB M16X 2X 50 U5737 8.8 ZN
4	F01230085	DADO M16X 2 D982 8 ZN	NUT M16X 2 D982 8 ZN	MUTTER M16X 2 D982 8 ZN	ECROU M16X 2 D982 8 ZN	TUERCA M16X 2 D982 8 ZN	PIULITA M16X 2 D982 8 ZN
5	F02450022	MART*M.L= 330 L= 490 D=25,4 ZD	TIE-ROD L=330 L=490 D=24.4 ZN	ZUGSTANGE L=330 L=490 D25,4 ZN	TRINGLE L=330 L=490 D=25,4 ZN	TIRANTE L=330 L=490 D=25,4 ZN	TIRANT L=330 L=490 D=24.4 ZN
6	F01020256	VITE M16X2X60 U5737 8.8 ZN	BOLT M16X2X60 U5737 8.8 ZN	SCHRAUBE M16X2X60 U5737 8.8 ZN	VIS M16X 2X60 U5737 8.8 ZN	TORNILLO M16X2X60 U5737 8.8 ZN	SURUB M16X 2X60 U5737 8.8 ZN
7	R17811331	LAMA DI SCORRIMENTO	BLADE SLIDING	GLEITMESSER	LAME DE GLISSEMENT	CUCHILLAS DE DESPLAZAMIENTO	PLACA DE GLISARE
8	R17610171	ASSIEME LEVA SCORRIMENTO RULLO	ROLLER SLIDING ARM ASSEMBLY	HALBGLEITHALTERUNG	SUPPORT DE GLISSEMENT ROULEAU	SOPORTE DE DESPLAZAMIENTO	ANSAMBLU BRAT CULISARE RULOU
9	F01020508	VITE M12X1,75X25 U5739 8.8 ZN	BOLT M12X1,75X25 U5739 8.8 ZN	SCHR. M12X1,75X25 U5739 8.8 ZN	VIS M12X1,75X25 U5739 8.8 ZN	TORN. M12X1,75X25 U5739 8.8 ZN	SURUB M12X1,75X25 U5739 8.8 ZN
10	F01230059	DADO M12X1,75 D982 8 ZN	NUT M12X1,75 D982 8 ZN	MUTTER M12X1,75 D982 8 ZN	ECROU M12X1,75 D982 8 ZN	TUERCA M12X1,75 D982 8 ZN	PIULITA M12X1,75 D982 8 ZN
11	F01010288	VITE M12X1,25X35 U5740 8.8 ZN	BOLT M12X1,25X35 U5740 8.8 ZN	SCHR.M12X1,25X35 U5740 8.8 ZN	VIS M12X1,25X35 U5740 8.8 ZN	TORN.M12X1,25X35 U5740 8.8 ZN	SURUB M12X1,25X35 U5740 8.8 ZN
12	F01010292	VITE M12X1,25X45 U5740 8.8 ZN	BOLT M12X1,25X45 U5740 8.8 ZN	SCHRA.M12X1,25X45 U5740 8.8 ZN	VIS M12X1,25X45 U5740 8.8 ZN	TORN. M12X1,25X45 U5740 8.8 ZN	SURUB M12X1,25X45 U5740 8.8 ZN
13	F01020528	VITE M12X1,75X40 U5739 10.9 ZN	BOLT M12X1,75X40 U5739 10.9ZN	SCHR.M12X1,75X40 U5739 10.9 ZN	VIS M12X1,75X40 U5739 10.9 ZN	TORN.M12X1,75X40 U5739 10.9 ZN	SURUB M12X1,75X40 U5739 10.9ZN
14	F01230131	DADO M20X 2,5 D982 6 ZN	NUT M20X 2,5 D982 6 ZN	MUTTER M20X 2,5 D982 6 ZN	ECROU M20X 2,5 D982 6 ZN	TUERCA M20X 2,5 D982 6 ZN	PIULITA M20X 2,5 D982 6 ZN
15	R17614350	PERNO FILET. D20 L110 C40 ZN	BOLT THREAD. D20 L110 C40 ZN	BOLZEN FILET.D20 L110 C40 ZN	VIS FILET. D20 L110 C40 ZN	TORNILLO D20 L110 C40 ZN	BOLT CU FILET D20 L110 C40 ZN
16	M43400468	KIT SUPPORTO RULLO OSCILL.H=60	BEARING H=60	LAGER H=60	PALIER H=60	COJINETE H=60	RULMENT OSCILANT H=60
17	R17811450	RASCHIATERRA	SOIL SCRAPER	ERDSCHABER	RACLEUR	RASCADOR DE TIERRA	RAZUITOARE
18	R17614340	PERNO FILET. D25 L118 C40 ZN	BOLT FILET. D25 L118 C40 ZN	BOLZEN FILET. D25 L118 C40 ZN	VIS FILET. D25 L118 C40 ZN	TORNILLO D25 L118 C40 ZN	BOLT FILET. D25 L118 C40 ZN
19	R17610160	SUPPORTO RULLO	ROLLER SUPPORT	ROLLER HALTERUNG	ROULEAU SUPPORT	RODILLO SOPORTE	SUPPORT RULOU
20	R17811321	ASSIEME LEVA SCORRIMENTO RULLO	ROLLER SLINDING SUPPORT	HALBGLEITHALTERUNG	SUPPORT DE GLISSEMENT ROULEAU	SOPORTE DE DESPLAZAMIENTO	ANSAMBLU SUPORT GLISARE RULOU
21	R17817910	SPINA D25 L55,5 ZN	BOLT D25 L55,5 ZN	BOLZEN D25 L55,5 ZN	BOULON D25 L55,5 ZN	TORNILLO D25 L55,5 ZN	BOLT D25 L55,5 ZN
22	F01100011	ING.M 6X1 7663-A 9SMNPB28 ZN	GREASE NIPPLE M6X1 7663-A ZN	SCHMIERBUECHE M6X1 7663-A ZN	GRAISS. A BILLE M6X1 7663A ZN	ENGRAS. DE ESFERAS M6X1 7663-A	CAP GRESOR M6X1 DREPT A/1 ZN
23	F01410076	ROS.M12 13X 24X2,5 U6592 ZN	WASHER D12 U6592 ZN	SCHIEBE D12 U6592 ZN	RONDELLE D12 U6592 ZN	ARANDELA D12 U6592 ZN	SAIBA D12 U6592 ZN
24	M43400705	GUARNIZIONE METALLICA H60	GASKET H60	DICHTUNG H60	JONT H60	JUNTA H60	GARNITURA METALICA H60
25	F01020154	VITE M12X1,75X45 U5737 8.8 ZN	BOLT M12X1,75X45 U5737 8.8 ZN	SCHR.M12X1,75X 45 U5737 8.8 ZN	VIS M12X1,75X 45 U5737 8.8 ZN	TORN.M12X1,75X 45 U5737 8.8 ZN	SURUB M12X1,75X45 U5737 8.8 ZN
26	F20110745	CAV.Q.B=70 M=12X1,75L=96	U-BOLT M12 X PIPE 70X70	ANSCHLANG M12 Fsr ROHR 70X70	CAVALIER M12 POUR TUBE 70X70	PERNO EN U M12 X TUBO 70X70	BRIDA "U" M12 PT TUB 70X70 ZN
27	R17843580	ASSIEME SUPPORTO	ASSEMBLY SUPPORT	HALTERUNG ZUSAMMENBAU	ASSEMBLEE SUPPORT	ASAMBLEA SUPPORTO	ANSAMBLU SUPORT
28	F01480055	ROS.G 12,2X 18X2,5 D7980 ZN	GROWER REINF. WASHER D12	VERST. FEDERSCHIEBE D12	RONDELLE GROWER RENF.D12	ARANDELA GROWER RINF.D12	SAIBA G. 12.2X18X2.5 D7980 ZN
29	F01020511	VITE M12X1,75X30 U5739 8.8 ZN	BOLT M 12X30	SCHRAUBE M 12X30	VIS M 12X30	TORNILLO M 12X30	SURUB M12X1,75X30 U5739 8.8 ZB
30	F01020409	VITE M 6X 1X 30 U5739* 8.8 BR	SCREW M6X 1X30 U5739 8.8 BR	SCHRAUBE 6 X30 5739 8.G	VIS 6 X30 5739 8.G	TORNILLO 6 X30 5739 8.G	SURUB M6X 1X30 U5739 8.8 BR
31	F01230022	DADO M 6X 1 D982 8 ZN	NORM.SELF-LOCKING NUT 6 GALVAN	SELBSTSP. MUTTER NOR.6 ZN	ECROU AUTOB.NOR.6 ZN	TUERCA AUTOB. NOR. 6 ZN	PIULITA AUTOB.NOR.6 ZN
32	R17843520	INDICATORE SCALA	LEVEL INDICATOR	ANZEIGESKALA	ECHELLE DE L'INDICATEUR	INDICADOR DE ESCALA	INDICATOR SCALA
33	R17843500	SCALA RULLO	LEVEL ROLLER	SKALA ROLLER	ECHELLE ROULEU	ESCALA RODILLO	SCALA RULOU
34	R17843540	PIASTRA SUPPORTO	BLADE SUPPORT	MESSER HALTERUNG	LAMA SUPPORT	CUCHILLA SOPORTE	PLACA SUPORT
35	F01230144	DADO M24X 3 D982 8 ZN	NUT M24X 3 D982 8 ZN	MUTTER M24X 3 D982 8 ZN	ECROU M24X 3 D982 8 ZN	TUERCA M24X 3 D982 8 ZN	PIULITA M24X 3 D982 8 ZN
36	R17819090	DITANZIALE	SPACER	LÜCKE	ECARTAMENT	ESPACIADOR	DISTANTIER
37	R17811204	RULLO 3M 56 DENTI	ROLLER 3M 56 TEETH	WALTZE 3M 56 ZAHN	ROULEAU 3M 56 DENTS	RODILLO 3M 56 DIENTES	RULOU 3M 96 DINTI
38	R17811614	ASSIEME PROTEZIONE 3M	ASSEMBLY GUARD 3M	ZUSAMMENBAU SCHUTZ 3M	ASSEMBLEE PROTECTION 3M	ASAMBLEA PROTECCION 3M	ANSAMBLU PROTECTIE 3M
39	R17812112	RULLO 4,0 76 DENTI	ROLLER 4M 76 TEETH	WALTZE 4M 76 ZAHN	ROULEAU 4M 76 DENTS	RODILLO 4M 76 DIENTES	RULOU 4M 76 DINTI
40	R17812092	ASSIEME PROTEZIONE 4M	ASSEMBLY GUARD 4M	ZUSAMMENBAU SCHUTZ 4M	ASSEMBLEE PROTECTION 4M	ASAMBLEA PROTECCION 4M	ANSAMBLU PROTECTIE 4M
41	R17813281	RULLO 5,0 96 DENTI	ROLLER 5,0 96 TEETH	WALTZE 5,0 96 ZAHN	ROULEAU 5,0 96 DENTS	RODILLO 5,0 96 DIENTES	RULOU 5,0 96 DINTI
42	R17813271	ASSIEME PROTEZIONE 5M	ASSEMBLY GUARD 5M	ZUSAMMENBAU SCHUTZ 5M	ASSEMBLEE PROTECTION 5M	ASAMBLEA PROTECCION 5M	ANSAMBLU PROTECTIE 5M
42 B	M23400436	FLANGIA ESTERNA SUPP. CUSCIN.	OUT.FLANGE FLOAT.BEARING SUPP.	BRIDE EXTERN. PALIER	FLANSCH EXTERN LAGER	BRIDA EXTERNA TENIENDO	FLANSA EXTERNA RULMENT
43	F02010034	GHIERA AU. GUK M40X1,5 T.4H ZN	SELFLOCKING NUT M40X1,5 T.4HZN	COLLIER AUTOBL. M40X1,5 T.4HZN	SELBSTSP. NUTMUTTER M40X1,5 ZN	VIROLA AUTOBL. M40X1,5 T.4H ZN	GHIARA AUTOBL. M40X1,5 T.4H ZN
44	F04010225	CUSC.D45 D100 B25 1726309-2RS1	BEARING D45 D100 B25 1726309-2	ROULEMENT D45 D100	LAGER D45 D100 B25 1726309-2RS	COJINETE D45 D100	RULMENT D45 D100 B25
45	M61100441	ANELLO T. 52X 90X 6 SPEC.	RING T. 52X 90X 6 SPEC.	ANNEAU T. 52X 90X 6 SPEC.	RING T. 52X 90X 6 SPEC.	ANILLO T. 52X 90X 6 SPEC.	INEL T. 52X 90X 6 SPEC.
46	M23400435	FLANGIA INTERNA SUPP. CUSCIN.	BEARING HUB H60	BRIDE INTERNE PALIER	FLANSCH INTERN LAGER	BRIDA INTERNA TENIENDO	FLANSA INTERN RULMENT



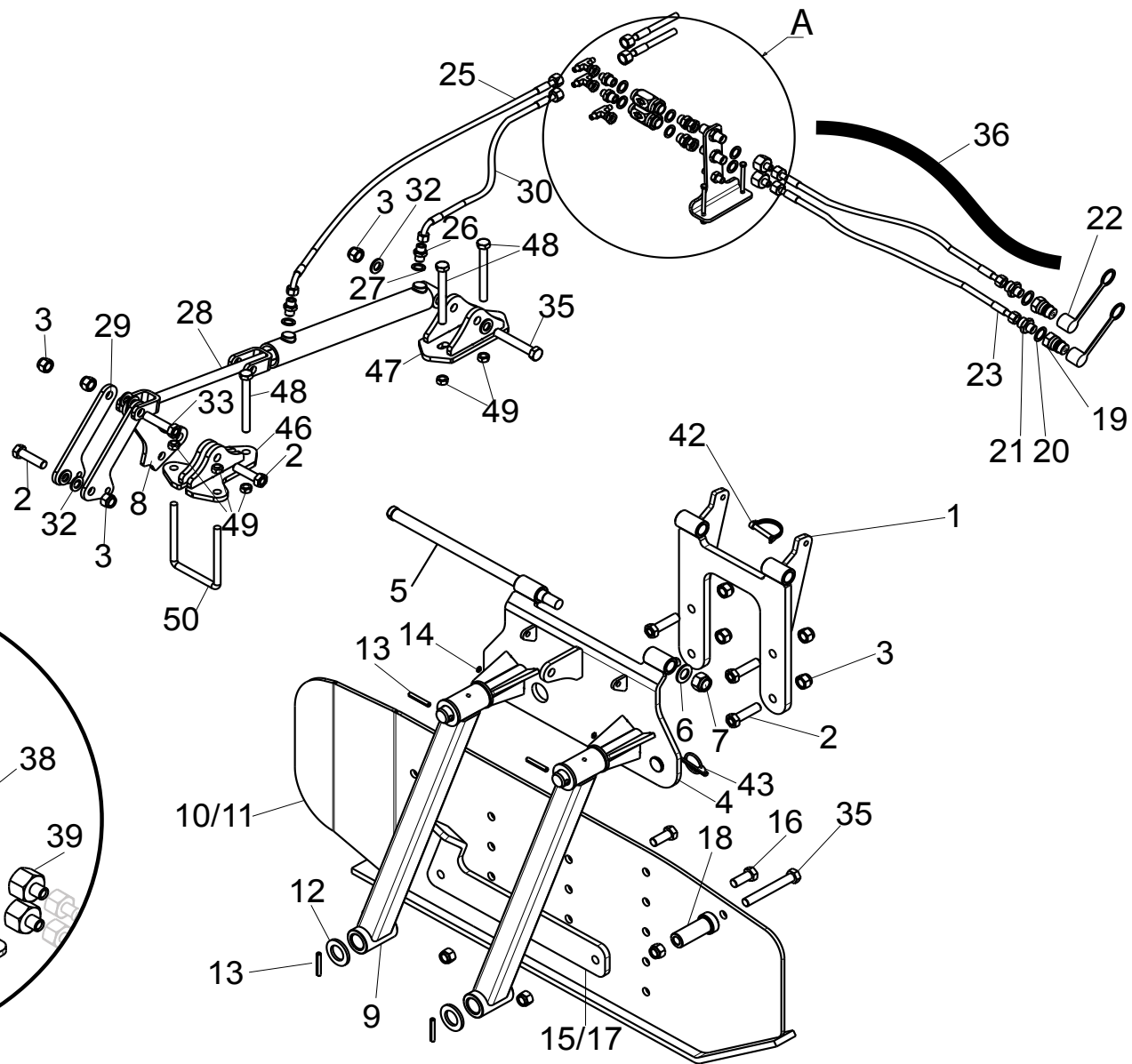
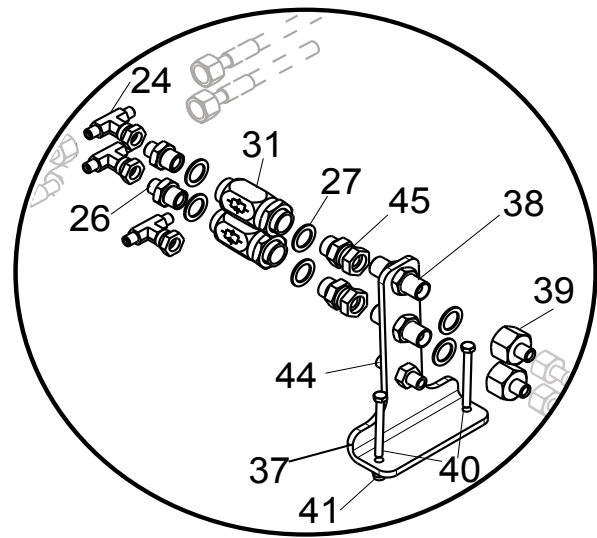
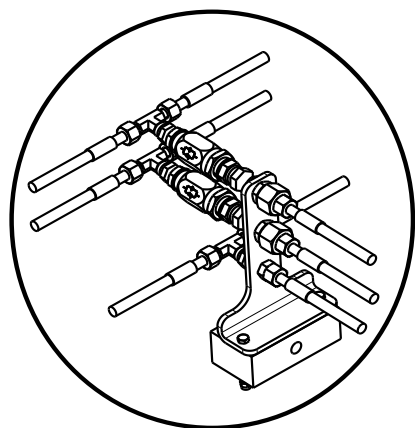
Pos.	Cod.	Descrizione	Description	Description	Benennung	Descripcion	Descriere
1	R17822390	ASSIEME RULLO ANTERIORE 250	ROLLER FRONT ASSEMBLY 250	ENSEMBLE ROULEAU AVANT 250	WALZE VORDERSEITE VERS. 250	CONJUNTO FRONT. DE RODILLO 250	ANSAMBLU RULOU FRONTAL 250
2	R17821870	ASSIEME SUPPORTO RULLO	ROLLER SUPPORT ASSEMBLY	ENSEMBLE SUP. ROULEAU	WALZE UNTERSTÜTZEN VERS.	CONJUNTO DE SOP. DE RODILLO	ANSAMBLU SUPORT RULOU
3	R17821890	ASSIEME KEVA SCORRI	SLIDING ASSEMBLY	ENSEMBLE COULISSANT	GLEITANORDNUNG	CONJUNTO DESLIZANTE	ANSAMBLU CULISANT
4	R17811321	ASSIEME LEVA SCORRIMENTO RULLO	ROLLER SLIDING SUPPORT	SUPPORT DE GLISSEMENT ROULEAU	HALBGLEITHALTERUNG	SOPORTE DE DESPLAZAMIENTO	ANSAMBLU SUPORT GLISARE RULOU
5	R17811331	LAMA DI SCORRIMENTO	BLADE SLIDING	LAME DE GLISSEMENT	GLEITMESSER	CUCHILLAS DE DESPLAZAMIENTO	PLACA DE GLISARE
6	R17821981	PROTEZIONE PER TUBO	ROLLER BEARING HOUSING PR	ROULEAU LOGEMENT DE PALIER	WALZENLAGERGEHÄUSE	CAJA DE COJINETE DE RODILLOS	PROTECTIE TUB
7	R17821961	RASCHIATTERA PER TUBO	SKIDS ADJUSTMENT	AJUST. TRAÎNEAU	SCHLEUDERN EINSTELLUNG	AJUSTE PATINAR	AJUSTARE RAZUIITOR
8	F02450022	MART M.L= 350 L= 470 D=25,4 ZN	TIE-ROD L=350 L=470 D=25,4 ZN	TRINGLE L=350 L=470 D=25,4 ZN	ZUGSTANGE L=350 L=470 D25,4 ZN	TIRANTE L=350 L=470 D=25,4 ZN	TIRANT L=350 L=470 D=25,4 ZN
9	R17822440	ASSIEME TUBO PORTATA 250	TUBE ASSEMBLY 250	TUBE ASSEMBLY 250	ENSEMBLE TUBE 250	CONJUNTO TUBO 250	ANSAMBLU TUB 250
10	R17821930	SPESS. PER MONTAGGI	FERTILIZER	ENGRAIS	DÜNGER	FERTILIZANTE	FERTILIZATOR
11	F01230059	DADO M12X1,75 D982 8ZN >	LOCK-NUT M12X1,75 D982 8ZN	ECR.AUTO-FREI.M12X1,75 D982 8ZN	SICHERUNGSMUT.M12X1,75 D982 8ZN	TUER.DE SEGUR.M12X1,75 D982 8ZN	PIULITA M12X 1,75 D982 8 ZN
12	F01020508	VITE M12X1,75X25 U5739 8.8ZN>	SCR. M12X1,75X25 U5739 8.8ZN	VIS M12X1,75X25 U5739 8.8 ZN	SCHRAUBE M12X1,75X25U57398.8ZN	TORNIL.M12X1,75X25 U5739 8.8ZN	SURUB M12X1,75X25 U5739 8.8ZN
13	R17614350	PERNO FILET. D20 L110 C40 ZN	BOLT FILET. D20 L110 C40 ZN	VIS FILET. D20 L110 C40 ZN	BOLZEN FILET.D20 L110 C40 ZN	TORNILLO D20 L110 C40 ZN	BOLT CU FILET D20 L110 C40 ZN
14	F01230131	DADO M20X2,5 D982 6ZN >	NUT M20X2,5 D982 6ZN	ECROU M20X,5 D982 6ZN	MUTTER M20X2,5 D982 6ZN	TUERCA M20X2,5 D982 6ZN	PIULITA M20X2,5 D982 6ZN
15	F01010116	VITE M16X1,5X70 U5738 8.8ZN	SCR. M16X1,5X70 U5738 8.8ZN	VIS M16X1,5X70 U5738 8.8ZN	SCHRAUBE M16X1,5X70 U5738 8.8ZN	TORNILLO M16X1,5X70 U5738 8.8ZN	SURUB M16X1,5X70 U5738 8.8ZN
16	F01410100	ROS.M16 17X 30X 3 U6592 ZN >	WASHER M16 17X 30X 3 U6592 ZN	RONDELLE M16 17X 30X 3 U6592 ZN	SCHIEBE M16 17X 30X 3 U6592 ZN	ARANDELA M16 17X 30X 3 U6592 ZN	SAIBA M16 17X 30X 3 U6592 ZN
17	F01220070	DADO M16X1,5 D980 10ZN	NUT M16X1,5 D980 10ZN	ECROU M16X1,5 D980 10ZN	MUTT. M16X1,5 D980 10ZN	DADO M16X1,5 D980 10ZN	PIULITA M16X1,5 D980 10ZN
18	F01010348	VITE M16X1,5X70 U5740 8.8ZN	SCR. M16X1,5X70 U5740 8.8ZN	VIS M16X1,5X70 U5740 8.8ZN	SCHRAUBE M16X1,5X70 U5740 8.8ZN	TORNILLO M16X1,5X70 U5740 8.8ZN	SURUB M16X1,5X70 U5740 8.8ZN
19	F01010081	VITE M14X1,5X45 U5738 8.8ZN	SCR. M14X1,5X45 U5738 8.8ZN	VIS M 14X1,5X45	SCHRAUBE M 14X1,5X45	TORNILLO M 14X1,5X45	SURUB TE.8G.M14X1,5X45 UNI 573
20	F01410088	ROS.M14 15X 28X2,5 U6592 ZN >	WAS.M14 15X 28X2,5 U6592 ZB	RON.M14 15X 28X2,5 U6592 ZB	SCH. M14 15X 28X2,5 U6592 ZB	ARA.M14 15X 28X2,5 U6592 ZB	SAIBA M14 15X 28X2,5 U6592 ZB
21	F01220059	DADO M14X1,5 D980 8ZN >	NUT M14X1,5 D980 8ZN	ECROU M14X 1,5 D980 8 ZN	MUTTER M14X 1,5 D980 8 ZN	TUERCA M14X 1,5 D980 8 ZN	PIUL.M14X 1,5 D980 8 ZN
22	F01220048	DADO M12X1,75 D980 8ZN	NUT M12X1,75 D980 8ZN	ECROU M12X1,75 D980 8 ZN	SCHIEBE M12X1,75 D980 8 ZN	TUERCA M12X1,75 D980 8 ZN	PIULITA M12X1,75 D980 8 ZN
23	F20110751	CAV.Q.M12X1,75X 30 93X120 ZN	CONNEM12X1,75X30 93X120 ZN	ATEL.M12X1,75X30 93X120 ZN	VERBI.M12X1,75X30 93X120 ZN	PERNO M12X1,75X30 93X120 ZN	BRIDA M12X1,75X30 93X120 ZN
24	R17821950	ASSIEME RASCHIATTERA	SCRAPER ASSEMBLY	ENSEMBLE TRAÎNEAU	SCHABER VERS.	CONJUNTO RASPADOR	ANSAMBLU RAZUIITOR
25	F04060020	SUPP. COMPL. UCF308-40MM-AP-MF	SUPP. COMPL. UCF308-40MM-AP-M	SUPP. COMPL. UCF308-40MM-AP-MF	SUPP. COMPL. UCF308-40MM-AP-MF	SUPP. COMPL. UCF308-40MM-AP-MF	SUPP. COMPL. UCF308-40MM-AP-MF
26	R18127840	FLANGIA FISSAGGIO ALBERO BON	FLANGIA FISSAGGIO ALBERO BON	FLANGIA FISSAGGIO ALBERO BON	FLANGIA FISSAGGIO ALBERO BON	FLANGIA FISSAGGIO ALBERO BON	FLANGIA FISSAGGIO ALBERO BON
27	F01040121	VITE M10X1,5X35 U5931 8.8ZN >	SCREW M10X1,5X35 U5931 8.8 ZN	VIS M10X1,5X35 U5931 8.8 ZN	SCHRAUB.M10X1,5X35 U5931 8.8ZN	TORN. M10X1,5X35 U5931 8.8ZN	SURUB M10X1,5X35 U5931 8.8 ZN
28	R17822430	ASSIEME RULLO POSTERIORE	REAR ROLLER ASSEMBLY	ENSEMBLE ROULEAU DERRIERE	WALZE RÜCKSEITE VERS.	CONJUNTO POST. DE RODILLO	ANSAMBLU RULOU POSTERIOR
29	R17614340	PERNO FILET. D25 L118 C40 ZN	BOLT FILET. D25 L118 C40 ZN	VIS FILET. D25 L118 C40 ZN	BOLZEN FILET. D25 L118 C40 ZN	TORNILLO D25 L118 C40 ZN	BOLT FILET. D25 L118 C40 ZN
30	F01230144	DADO M24X3 D982 8ZN >	NUT M24X3 D982 8ZN	ECROU M24X 3 D982 8 ZN	MUTTER M24X 3 D982 8 ZN	TUERCA M24X 3 D982 8 ZN	PIULITA M24X 3 D982 8 ZN
31	R17817910	PERNO D25 L55,5 ZN	BOLT D25 L55,5 ZN	BOULON D25 L55,5 ZN	BOLZEN D25 L55,5 ZN	TORNILLO D25 L55,5 ZN	BOLT D25 L55,5 ZN
32	F01020154	VITE M12X1,75X45 U5737 8.8ZN	SCR. M12X1,75X45 U5737 8.8ZN	VIS M12X1,75X 45 U5737 8.8 ZN	SCHR.M12X1,75X 45 U5737 8.8 ZN	TORN.M12X1,75X 45 U5737 8.8 ZN	SURUB M12X1,75X45 U5737 8.8 ZN
33	F01230085	DADO M16X2 D982 10ZN >	NUT M16X2 D982 8ZN	ECROU M16X2 D982 8ZN	MUTTER M16X2 D982 8ZN	TUERCA M16X2 D982 8ZN	PIULITA M16X2 D982 8ZN
34	F01020256	VITE M16X2X60 U5737 8.8ZN >	SCR. M16X2X60 U5737 8.8ZN	VIS M16X 2X60 U5737 8.8 ZN	SCHRAUBE M16X2X60 U5737 8.8 ZN	TORNILLO M16X2X60 U5737 8.8 ZN	SURUB M16X 2X60 U5737 8.8 ZN
35	R17822020	ASSIEME RASCHIATTERA	ASSEMBLY SOIL SCRAPER SMA	ENSEMBLE TRAÎNEAU	SCHLEUDERN VERS.	CONJUNTO PATINAR	ANSAMBLU RAZUIITOR
36	R17850061	DISTANZIALE PROTEZIONE	SPACER FOR ROLLER BEARING	ESPACER POUR ROUL. À ROULEAUX	RAUMEN FÜR WALZENLAGER	ESPAC. PARA COJINETE DE ROD.	DISTANTIER RULMENTI
37	R17843500	SCLALA RULLO	LEVEL ROLLER	ECHELLE ROULEU	SKALA ROLLER	ESCALA RODILLO	SCALA RULOU
38	R17843520	INDICATORE SCALA	LEVEL INDICATOR	ECHELLE DE L'INDICATEUR	ANZEIGESKALA	INDICADOR DE ESCALA	INDICATOR SCALA
39	R17843540	PIASTRA SUPPORTO	BLADE SUPPORT	LAMA SUPPORT	MESSER HALTERUNG	CUCHILLA SOPORTE	PLACA SUPORT
40	F01020511	VITE M12X1,75X30 U5739 8.8 BR	SCREW M12X1,75X30 U5739 8.8 BR	VIS M12X1,75X30 U5739 8.8 BR	SCHR. M12X1,75X30 U5739 8.8 BR	TORN. M12X1,75X30 U5739 8.8 BR	SURUB M12X1,75X30 U5739 8.8 BR
41	F01480055	ROS.G 12,2X 18X2,5 D7980 ZN	WASHER. 12.2X18X2,5 D7980ZN	ROND.ELAST. 12.2X18X2,5D7980ZN	FEDERRINGE 12,2X18 2,5 D7980ZN	ARAND. EL. 12,2X18X2,5 D7980ZN	SAIBA G. 12,2X18X2,5 D7980 ZN
42	F01020409	VITE M6X1X30 U5739 8.8BR	SCR. M6X1X30 U5739* 8.8BR	VIS 6 X30 5739 8.G	SCHRAUBE 6 X30 5739 8.G	TORNILLO 6 X30 5739 8.G	SURUB M6X 1X30 U5739 8.8 BR
43	F01230022	DADO M6X1 D982 8ZN	NUT M6X1 D982 8ZN	ECROU AUTO-FREIN.M6X1 D982 8ZN	SICHERUNGSMUT. M6X1 D982 8 ZN	TUERCA DE SEGU.M6X1 D982 8 ZN	PIULITA M6X 1 D982 8 ZN
44	R17819090	DISTANZIALE L=390	SPACER L=390	ESPACER L=390	RAUMENPLATTE L=390	ESPACIADOR L=390	DISTANTIER L=390
45	M76500568	BOCCOLA D=65 D=40,5 L=17,5 ZN	BUSHING D=65 D=40,5 L=17,5 ZN	BOITE D=65 D=40,5 L=17,5 ZN	BSCHSE D=65 D=40,5 L=17,5 ZN	TUERCA D=65 D=40,5 L=17,5 ZN	BUCSA D=65 D=40,5 L=17,5 ZN
46	R17821800	ASSIEME RULLO ANTERIORE 300	ROLLER FRONT ASSEMBLY 300	ENSEMBLE ROULEAU AVANT 300	WALZE VORDERSEITE VERS. 300	CONJUNTO FRONT. DE RODILLO 300	ANSAMBLU RULOU FRONTAL 300
47	R17821840	ASSIEME RULLO POSTERIORE	REAR ROLLER ASSEMBLY	ENSEMBLE ROULEAU DERRIERE	WALZE RÜCKSEITE VERS.	CONJUNTO POST. DE RODILLO	ANSAMBLU RULOU POSTERIOR
48	R17822490	ASSIEME RULLO ANTERIORE 400	ROLLER FRONT ASSEMBLY 400	ENSEMBLE ROULEAU AVANT 400	WALZE VORDERSEITE VERS. 400	CONJUNTO FRONT. DE RODILLO 400	ANSAMBLU RULOU FRONTAL 400
49	R17822500	ASSIEME RULLO POSTERIORE	REAR ROLLER ASSEMBLY	ENSEMBLE ROULEAU DERRIERE	WALZE RÜCKSEITE VERS.	CONJUNTO POST. DE RODILLO	ANSAMBLU RULOU POSTERIOR



**IMPIANTO OLEODINAMICO RULLO / ROLLER HYDRAULIC PLANT / WALZE HYDRAULISCHEN ANZUG /  
 INSTALLATION HYDRAULIQUE ROULEAU / INSTALACION HIDRAULICA RODILLO / INSTALAȚIE HIDRAULICĂ RULO**

**TAV. 050**

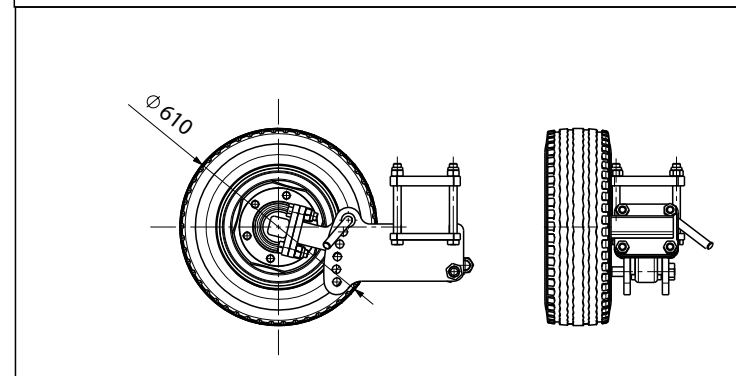
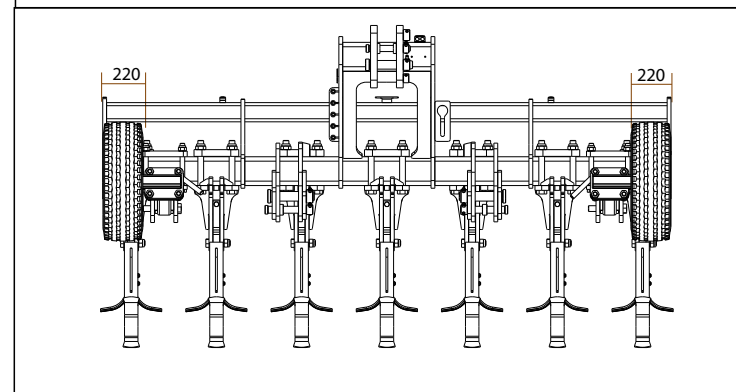
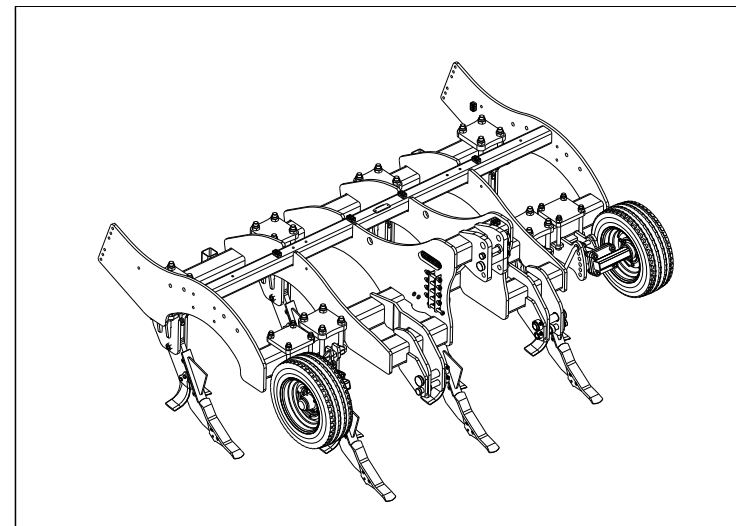
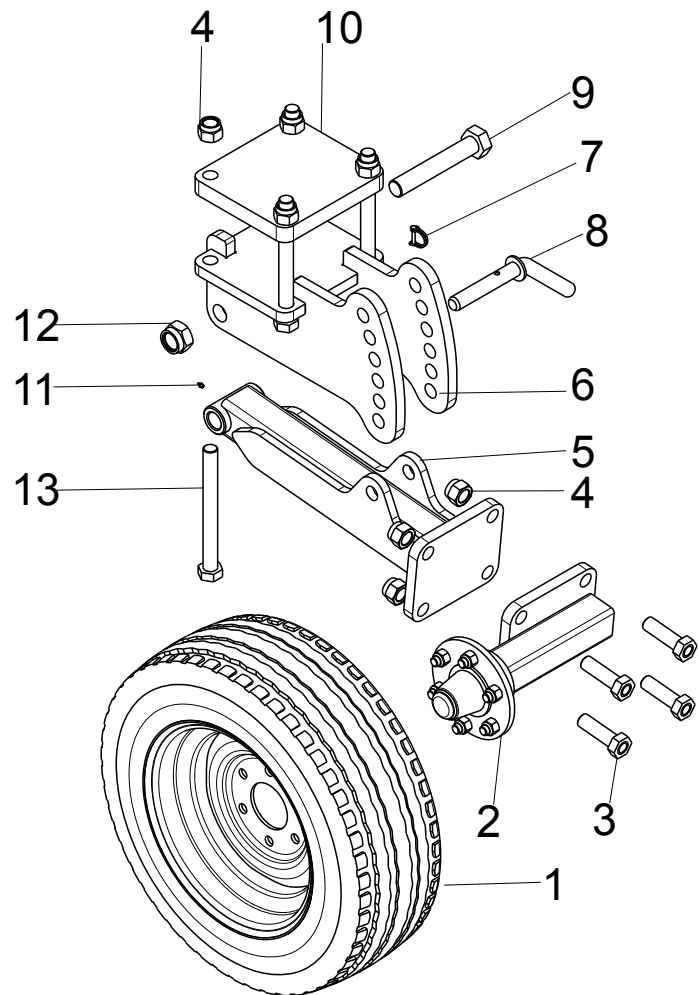
Pos.	Cod.	Descrizione	Description	Benennung	Description	Descripcion	Descriere
1	F05150325	CAPPUC.F X INN.M RAP.1/2 ROSS>	COVER CONNECT F 1/2 RED	COUVERCLE CONNEXION F 1/2 ROSE	DECKEL W 1/2 SCHNELLKUPP. ROT	PAC PROTECCION F 1/2 ROJO	CAPAC PROTECTIE F 1/2 ROSU
2	F03150935	INNESTO RAP.MASCH.1/2 A VALV.>	QUICK CONNECT MALE CONE 1/2	CONNEXION RAPIDE MALE CONE 1/2	SCHNELLKUPP.GEWINDE KONISC 1/2	ACOPLAMIEN.RAP.MACHO CONO 1/2	CUPLA RAPIDA TATA 1/2 VALVA
3	F03151237	ROS. 21 X27X1,5 RAME -1/2" >	COPPER WASHER 21X27X1,5 1/2	RONDELLE CUIVRE 21X27X1,5 1/2	SCHEIBE KUPFER 21X27X1,5 1/2	ARANDELA COBRE 21X27X1,5 1/2	SAIBA PLANA 21X27X1,5 1/2
4	F03150211	NIPPLO MM CIL-CIL 1/2-1/4 ZN >	NIPPLE MM CIL-CIL 1/4-1/2 ZN	NIPLE MM 1/4-1/2 ZN	NIPLE GG 1/4-1/2 ZN	NIPLE MM 1/4-1/2 ZN	NIPLU MM CIL-CIL 1/4-1/2 ZN
5	R17814480	TUBO 1/4 F-F L.3000	PIPE 1/4 F-F L.3000	TUBE 11/4 F-F L.3000	ROHR 1/4 F-F L.3000	TUBO 1/4 F-F L.3000	TUB 1/4 F-F L.3000
6	F03100371	GUAINA TELATA D65 L3000	SHEATH D65 L3000	GAINE D65 L3000	KABEL D65 L3000	VAINA D65 L3000	PROTECTIE PANZA D65 L3000
7	F03150266	NIPPLO MM CIL-CIL 1/4-1/4 ZN	NIPPLE CYL.MALE 1/4 GALV.	NIPPLE MALE CYL. 1/4 ZN	NIPPELZYL.1/4 ZN	NIPLE MACHO CIL.1/4 ZN	NIPLU MM CIL-CIL 1/4-1/4 ZN
8	F01500012	RONDELLA IN RAME 1/4" >	COPPER WASHER 13X19X1,5-1/4"	RONDELLE 13X19X1,5-1/4"	SCHEIBE 13X19X1,5-1/4"	ARANDELA 13X19X1,5-1/4"	SAIBA PLANA 13 X19X1,5 - 1/4
9	F03151044	DIVISORE DI FLUSSO A 2 VIE	FLOW DIVISOR	DIVISEUR DE FLUX	OELVERTEILER	DIVISOR DE FLUJO	DIVIZOR DE FLUX
10	F01020422	VITE M6X1X60 U5739 8.8ZN >	SCR. M6X1X60 U5739 8.8ZN	VIS M6 X1 X 60 U5739 8.8	SCHRAUBE M6 X1 X 60 U5739 8.	TORNIL. M6 X1 X 60 U5739 8.8	SURUB M6X 1X60 U5739 8.8 ZN
11	F01220011	DADO M6X1 D980 8ZN >	NUT M6X1 D980 8ZN	ECROU M6X1 D980 8 ZN	MUTTER M6X1 D980 8 ZN	TUERCA M6X1 D980 8 ZN	PIULITA M6X1 D980 8 ZN
12	F03100023	ROS. 17 X23X1,5 RAME -3/8" >	WASHER 17X23X1,5 RAME -3/8"	RONDELLE 17X23X1,5 RAME -3/8"	SCHEIBE 17X23X1,5 RAME -3/8"	ARAN. 17 X23X1,5 RAME -3/8"	SAIBA 17 X23X1,5 RAME -3/8"
13	F03151216	RACCORDO -T- CENTR.M-FG-M 1/4	UNION T M-M-F 1/4' ZN	RACCORD T M-M-F 1/4' ZN	ANSCHLUSSTCK TM-M-F 1/4' ZN	UNIN T M-M-F 1/4' ZN R	ACORD T M-M-F 1/4' ZN R
14	G15210551	TUBO 1/4 R2 C-F L 2750	PIPE 1/4 R2 C-F L 2750	ROHR 1/4 R2 C-F L 2750	TUBE 1/4 R2 C-F L 2750	TUBO 1/4 R2 C-F L 2750	TUB 1/4 R2 C-F L 2750
15	F03100383	GUAINA TELATA D=65 L=1750	SHEATH D=65 L=1750	GAINE D=65 L=1750	KABEL D=65 L=1750	VAINA D=65 L=1750	INVELITOARE PANZA D=65 L=1750
16	R17811482	CILINDRO L550 C250 D75 S30 A60	CYLINDER L550 C250 D75 S30 A60	CYLINDRE L550 C250 D75 S30 A60	ZYLINDER L550 C250 D75 S30 A60	CILINDRO L550 C250 D75 S30 A60	CILINDRU L550 C250 D75 S30 A60
17	F03150310	NIPPLO MM CIL-CIL 3/8-1/4 ZN >	NIPPLE CYL.MALE3/8-1/4 ZN	NIPPLE MALE CYL.3/8-1/4 ZN	NIPPELZYL.3/8-1/4 ZN	NIPLE MACHO CIL.3/8-1/4 ZN	NIPLU TATA CIL.3/8-1/4 ZN
18	G17915100	TUBO 1/4 F-F L.2800	PIPE 1/4 F-F L.2800	TUBE 11/4 F-F L.2800	ROHR 1/4 F-F L.2800	TUBO 1/4 F-F L.2800	TUB 1/4 F-F L.2800
19	F03150859	CURVA 90° F.GIREV.1/4 - M.1/4	ELBOW 90° F.SLEWING 1/4 -M.1/4	COUDE 90° F.TOURN.1/4 - M.1/4	KNIESTSCK 90° F.DREHB.1/4 - M.	CURVA 90 F.GIRAT.1/4 - M.1/4	COT 90° F. ROTITOR 1/4 - M.1/4
20	F05150058	FASCETTA POLYA. 7,8X550 NERA>	POLYAM.CLAMP 7,8X550 BLACK	COLLIER DE SERRAGE 7,8X550NOIR	ROHRSCHELLE 7,8X550 SCHWARZ	ABRAZADERA APRET. 7,8X550 NEGR	COLIER DE PLASTIC 7,8X550NEGRU
21	R17641220	PIASTRA SUPPORTO TUBI IDRAUL.	HIDR. TUBE SUPPORT PLATE	HIDR. ROHR UNTERSTÜTZEN PLATTE	PLAQUE DE SUPP. TUBE HIDR.	PLACA SUP. TUBO HIDR.	PLACA SUP. TUB HIDR.
22	F03020054	PASSAPARETE BSP 1/4-19	NIPPLE BULKHEAD BSP 1/4-19	NIPLE BSP 1/4-19	NIPPEL BSP 1/4-19	NIPLE BSP 1/4-19	NIPLU FIXARE BSP 1/4-19
23	G15210631	TUBO 1/4R2 CF1/4- F1/4 3000	PIPE 1/4R2 CF1/4- F1/4 3000	TUBE 1/4R2 CF1/4- F1/4 3000	ROHR 1/4R2 CF1/4- F1/4 3000	TUBO 1/4R2 CF1/4- F1/4 3000	TUB 1/4R2 CF1/4- F1/4 3000
24	F03100631	KIT GUARN.CILINDRO R17811482 >	SEAL KIT CYLINDER R17811482	KIT D'ETANCHEITE	DICHTUNGSSATZ	KIT DE SELLADO	KIT GARNITURI CIL. R17811482
25	R17814480	TUBO 1/4 F-F L.3000	PIPE 1/4 F-F L.3000	TUBE 11/4 F-F L.3000	ROHR 1/4 F-F L.3000	TUBO 1/4 F-F L.3000	TUB 1/4 F-F L.3000
26	R17814490	TUBO 1/4 F-F L.3150	PIPE 1/4 F-F L.3150	TUBE 11/4 F-F L.3150	ROHR 1/4 F-F L.3150	TUBO 1/4 F-F L.3150	TUB 1/4 F-F L.3150
27	G15210950	TUBO 1/4 F-F L.3150	PIPE 1/4 F-F L.3150	TUBE 11/4 F-F L.3150	ROHR 1/4 F-F L.3150	TUBO 1/4 F-F L.3150	TUB 1/4 F-F L.3150
28	G14215341	TUBO 1/4 F-F L.4000	PIPE 1/4 F-F L.4000	TUBE 11/4 F-F L.4000	ROHR 1/4 F-F L.4000	TUBO 1/4 F-F L.4000	TUB 1/4 F-F L.4000
29	G17915150	TUBO 1/4 F-F L.4150	PIPE 1/4 F-F L.4150	TUBE 11/4 F-F L.4150	ROHR 1/4 F-F L.4150	TUBO 1/4 F-F L.4150	TUB 1/4 F-F L.4150



**BANDINELLA LATERALE MECCANICA - IDRAULICA / MECHANICAL - HYDRAULIC SIDE SHIELD / MECHANISCHE - HYDRAULISCHE SEITENSCHILDE / PROTECTION LATÉRALE MECANIQUE - HYDRAULIQUE / BANDAS LATERALES MECCÁNICA - HIDRÁULICA / LIMITATOR LATERAL DE BRAZDĀ MECANIC - HIDRAULIC**

TAV. 060

Pos.	Cod.	Descrizione	Description	Benennung	Description	Descrpcion	Descriere
1	R17614300	ASS.FISSAGGIO BANDINELLA	LIMIT FIXING ASSEMBLY	SUPPORT ANHANGE BEGRENZEN	ASSEMBLEE FIXATION LIMITER	ASAMBLEA FIJACIÓN LIMITADOR	SUPORT FIXARE LIMITATRO BRAZDA
2	F01020256	VITE M16X2X60 U5737 8.8 ZN	BOLT M16X2X60 U5737 8.8 ZN	SCHRAUBE M16X2X60 U5737 8.8 ZN	VIS M16X 2X60 U5737 8.8 ZN	TORNILLO M16X2X60 U5737 8.8 ZN	SURUB M16X 2X60 U5737 8.8 ZN
3	F01230085	DADO M16X 2 D982 8 ZN	NUT M16X 2 D982 8 ZN	MUTTER M16X 2 D982 8 ZN	ECROU M16X 2 D982 8 ZN	TUERCA M16X 2 D982 8 ZN	PIULITA M16X 2 D982 8 ZN
4	R17614320	ASS.FISSAGGIO BANDINELLA	FIXING LIMITER SUPPORT	SUPPORT ANHANGE BEGRENZEN	ASSEMBLEE FIXATION LIMITER	ASAMBLEA FIJACIÓN LIMITADOR	SUPORT FIXARE LIMITATOR BRAZDA
5	R17811721	PERNO FILETATO D22 M20 L422 ZN	BOLT FILET.D22 M20 L422 ZN	BOLZEN FILET D22 M20 L422 ZN	VIS FILET.D22 M20 L422 ZN	TORNILLO D22 M20 L422 ZN	BOLT FILETAT D22 M20 L422 ZN
6	F01410135	ROS.M22 23X 39X 3 U6592 ZN	WASHER M22 23X39X3 U6592 ZN	SCHEIBE M22 23X39X3 U6592 ZN	RONDELLE M22 23X39X3 U6592 ZN	ARANDELA M22 23X39X3 U6592 ZN	SAIBA M22 23X39X3 U6592 ZN
7	F01220092	DADO M20X 2,5 D980 8 ZN	NUT M20X 2,5 D980 8 ZN	MUTTER M20X 2,5 D980 8 ZN	ECROU M20X 2,5 D980 8 ZN	TUERCA M20X 2,5 D980 8 ZN	PIULITA M20X 2,5 D980 8 ZN
8	R17640891	PIASTRA BIELLA	PLATE ROD	STANGE PLATTE	ASSETTE BARRE	BARRA PLATO	PLACA BARRA
9	R17613671	ASSIEME LEVA BANDINELLE	BOUNDER PLATE FRAME	HALTERUNG ERHALTUNG EBEN	ASSEMBLEE SUPPORT NIVEAU	ASAMBLEA SOPORTE NIVELADOR	ANSAMBLU SUSTINERE LIMITATOR
10	R17613361	ASSIEME LIMITATORE DX	FRAME LEVEL PLATE RH	HALTERUNG EBEN RICHT	ASSEMBLEE NIVEAU DX	ASAMBLEA NIVELADOR DX	ANSAMBLU LIMITATOR DX
11	R17613351	ASSIEME LIMITATORE SX	FRAME LEVEL PLATE LH	HALTERUNG EBEN LINK	ASSEMBLEE NIVEAU SX	ASAMBLEA NIVELADOR SX	ANSAMBLU LIMITATOR SX
12	G18700670	RONDELLA 54X5X32	WASHER 54X5X32	UNTERLEGSSCHEIBE 54X5X32	RONDELLE 54X5X32	ARANDELA 54X5X32	SAIBA 54X5X32
13	F02100144	SPINA E.P. 8X 50 U6873 C70 BR	ELASTIC PIN 8X50	SPANNSTIFT D8 L50 D1481 C70BR	FICHE EL. D8 L50 D1481 C70 BR	CLAVIJA D8 L50 D1481 C70 BR	STIFT E.D. D8 L50 D1481 C70 BR
14	F01100048	ING.M 8X1,25 7663A 9SMNPNB28 ZN	GREASE NIPPLE M8X1,25 U7663A	SCHMIERBUCHSE M8X1,25 7663A	GRAISSEUR A BILLES M8X1,25	ENGRAS. DE ESFERAS M8 X 1,25 A	GRESOR SFERIC M8X1,25 7663A
15	R17614140	ATTACCO SUPPORTO LIMITATORE SX	COUPL. LEVEL PLATE SUPPORT LH	HALTERUNG ANSCHLUSS EBEN LINK	SUPPORT COUPLE NIVEAU SX	ASAMBLEA UNION NIVELADOR SX	SUPORT PRINDERE LIMITATOR SX
16	F01020252	VITE M16X2X50 U5737 8.8 ZN	BOLT M16X 2X 50 U5737 8.8 ZN	SCHRAUBE M16X2X50 U5737 8.8 ZN	VIS M16X 2X 50 U5737 8.8 ZN	TORNILLO M16X2X50 U5737 8.8 ZN	SURUB M16X 2X 50 U5737 8.8 ZN
17	R17614120	ATTACCO SUPPORTO LIMITATORE DX	COUPL. LEVEL PLATE SUPPORT RH	HALTERUNG ANSCHLUSS EBEN RH.	SUPPORT COUPLE NIVEAU DX	ASAMBLEA UNION NIVELADOR DX	SUPORT PRINDERE LIMITATOR DX
18	R17640640	BOCCELLA D40 D30 D16,5 L90 ZN	BUSHING D40 D30 D16,5 L90 ZN	BUCHSE D40 D30 D16,5 L90 ZN	BUCSA D40 D30 D16,5 L90 ZN	BUCSA D40 D30 D16,5 L90 ZN	BUCSA D40 D30 D16,5 L90 ZN
19	F03150935	INESTO RAPIDO	FAST COUPLING	SCHNELLKUPPLUNG	ATELAGE RAPIDE	ACOPLE RÁPIDO	CUPLAJ RAPID
20	F03020103	RONDELLA BONDED AUTOCENT 1/2	BONDED WASHER AUTOCENT 1/2	BINDUNGEN SCHEIBE AUTOCENT 1/2	RONDELLE LIE AUTOCENT 1/2	ARANDELA GARANTIZADO AUTO. 1/2	SAIBA INTARITA AUTOCENT 1/2
21	F03150211	NIPPLO MM CIL-CIL 1/2-1/4 ZN	NIPPLE MM CIL-CIL 1/2-1/4 ZN	NIPPEL MM CIL-CIL 1/2-1/4 ZN	NIPPLE MM CIL-CIL 1/2-1/4 ZN	NIPLE MM CIL-CIL 1/2-1/4 ZN	NIPLU MM CIL-CIL 1/2-1/4 ZN
22	F05150325	CAPUCCIO	CAP	DECKEL	CASQUETTE	TAPA	CAPAC
23	F03050862	TUBO 1/4 R2 FG1/4 FG1/4 L2600	TUBE 1/4 R2 FG1/4 FG1/4 L2600	TUBE 1/4 R2 FG1/4 FG1/4 L2600	TUBE 1/4 R2 FG1/4 FG1/4 L2600	TUBO 1/4 R2 FG1/4 FG1/4 L2600	TUB 1/4 R2 FG1/4 FG1/4 L2600
24	F03151216	RACCORDO T 1/4 M-FG-M	CONEXION T 1/4 M-FG-M	ANSCHLUS T 1/4 M-FG-M	FIXATION T 1/4 M-FG-M	RACORDO T 1/4 M-FG-M	RACORD T 1/4 M-FG-M
25	F03050196	TUBO 1/4 R2 CF1/4-F1/4 1335	TUBE 1/4 R2 CF1/4-F1/4 1335	TUBE 1/4 R2 CF1/4-F1/4 1335	TUBE 1/4 R2 CF1/4-F1/4 1335	TUBO 1/4 R2 CF1/4-F1/4 1335	TUB 1/4 R2 CF1/4-F1/4 1335
26	F03150310	NIPPLO 1/4-3/8	NIPPLE 1/4-3/8	NIPPEL 1/4-3/8	NIPPLE 1/4-3/8	NIPLE 1/4-3/8	NIPLU 1/4-3/8
27	F03020070	RONDELLA BONDED AUTOCENT 3/8	BONDED WASHER AUTOCENT 3/8	BINDUNGEN SCHEIBE AUTOCENT 3/8	RONDELLE LIE AUTOCENT 3/8	ARANDELA GARANTIZADO AUTO. 3/8	SAIBA INTARITA AUTOCENT 3/8
28	F03090070	CILINDRO D50 A40 S20 L500 C300	CYLINDER D50 A40 S20 L500 C300	ZYLINDER D50 A40 S20 L500 C300	CYLINDRE D50 A40 S20 L500 C300	CILINDRO D50 A40 S20 L500 C300	CILINDRU D50 A40 S20 L500 C300
29	R17640292	PIASTRA BIELLA	PLATE ROD	PLATTE STANGE	BARRE PLAQUE	PLACA BARRA	PLACA BARRA
30	G16011680	TUBO 1/4R2 CF 1/4-F1/4 900	TUBE 1/4R2 CF 1/4-F1/4 900	TUBE 1/4R2 CF 1/4-F1/4 900	TUBE 1/4R2 CF 1/4-F1/4 900	TUBO 1/4R2 CF 1/4-F1/4 900	TUB 1/4R2 CF 1/4-F1/4 900
31	F03151252	STRONZZATORE UNIDIREZ VSRU 3/8	UNIDIR. CHOKE VSRU 3/8	STARTERKLAPPE UNIDIR. VSRU 3/8	ÉTRANGLEMENT UNIDIR. VSRU 3/8	OBTURADOR UNIDIR. VSRU 3/8	SOC UNIDIR. VSRU 3/8
32	F01410100	ROS. M16 17X30X3 U 6592 ZN	WASHER M16 17X30X3 U 6592 ZN	SCHEIBE M16 17X30X3 U 6592 ZN	RONDELLE M16 17X30X3 U 6592 ZN	ARANDELA M16 17X30X3 U 6592 ZN	SAIBA M16 17X30X3 U 6592 ZN
33	F01020260	VITE M16X70 U5737 8.8	SCREW M16X70 U5737 8.8	SCHRAUBE M16X70 U5737 8.8	VIS M16X70 U5737 8.8	TORN. M16X70 U5737 8.8	SURUB M16X70 U5737 8.8
34	F01020266	VITE M16X2X120 U5737 8.8 ZN	SCREW M16X2X120 U5737 8.8 ZN	SCHRAUBE M16X2X120 U5737 8.8 ZN	VIS M16X2X120 U5737 8.8 ZN	TORN. M16X2X120 U5737 8.8 ZN	SURUB M16X2X120 U5737 8.8 ZN
35	F01020285	VITE M16X100 U5737 8.8	SCREW M16X100 U5737 8.8	SCHRAUBE M16X100 U5737 8.8	VIS M16X100 U5737 8.8	TORN. M16X100 U5737 8.8	SURUB M16X100 U5737 8.8
36	F03100383	GUIANA TELATA D=32 L=1750	TEXTILE PROTECTION D=32 L=1750	GEWEBESCHUTZ D=32 L=1750	PROTECTION TEXTILE D=32 L=1750	PROTECCION TEXTIL D=32 L=1750	PROTECTIE TEXTILA D=32 L=1750
37	R17641120	PIASTRA SUPPORTO	SUPPORT PLATE	UNTERSTÜTZEN PLATTE	PLAQUE SOUTIEN	PLACA DE APOYO	PLACA SUSTINERE
38	F03020055	PASSAPARETE 3/8M - 3/8M	BULKHEAD 3/8M - 3/8M	SCHOTT 3/8M - 3/8M	CLOISON 3/8M - 3/8M	MAMPARO 3/8M - 3/8M	NIPLU 3/8M - 3/8M
39	F03150408	NIPPLO MF CIL-CIL 1/4-3/8 ZN	NIPPLE MF CIL-CIL 1/4-3/8 ZN	NIPPEL MF CIL-CIL 1/4-3/8 ZN	NIPPLE MF CIL-CIL 1/4-3/8 ZN	NIPLE MF CIL-CIL 1/4-3/8 ZN	NIPLU MF CIL-CIL 1/4-3/8 ZN
40	F01020422	VITI M6X1 D982 8 ZN	SCREW M6X1 D982 8 ZN	SCHRAUBE M6X1 D982 8 ZN	VIS M6X1 D982 8 ZN	TORN. M6X1 D982 8 ZN	SURUB M6X1 D982 8 ZN
41	F01230022	DADO M6X1 D982 8 ZN	NUT M6X1 D982 8 ZN	NUSS M6X1 D982 8 ZN	ECROU M6X1 D982 8 ZN	TUERCA M6X1 D982 8 ZN	PIULITA M6X1 D982 8 ZN
42	F02100312	SPINA DI SICUREZZA D8X45 ZN	SAFETY PIN D8X45 ZN	SICHERHEIT STIFT D8X45 ZN	ÉPINGLE DE SECUR. D8X45 ZN	ALFILER SEGURIDAD D8X45 ZN	BOLT SEGURANTA D8X45 ZN
43	F02200485	SPINA SCATTO D6 SPEC ZN	SNAP PIN D6 SPEC ZN	EINTRASTSTIFT D6 SPEC ZN	FICHE A DETENTE D6 SPEC ZN	EL. DE EMPALME D6 SPEC ZN	STIFT RESORT D6 SPEC ZN
44	F03020054	PASSAPARETE BSP 1/4-19	BULKHEAD BSP 1/4-19	SCHOTT BSP 1/4-19	CLOISON BSP 1/4-19	MAMPARO BSP 1/4-19	NIPLU BSP 1/4-19
45	F03150067	NIPPLO M-F ROT. 3.8 ZN	NIPPLE M-F ROT. 3.8 ZN	NIPPEL M-F ROT. 3.8 ZN	NIPPLE M-F ROT. 3.8 ZN	NIPLE M-F ROT. 3.8 ZN	NIPLU M-F ROT. 3.8 ZN
46	R17641250	ASSIEME FISSAGGIO FRONTALE	FRONT FIXING ASS.	ENSEMBLE DE FIXATION FRONTALE	VORDERSEITE FIXIEREINHEIT	UNIDAD DE FIJACIÓN DELANTERA	ANSAMBLU FIXARE FRONTAL
47	R17641260	ASSIEME FISSAGGIO IN MEZZO	MIDDLE FIXING ASS.	ENSEMBLE DE FIXATION MOYEN	MITTE FIXIEREINHEIT	UNIDAD DE FIJACIÓN MEDIO	ANSAMBLU FIXARE MIJLOC
48	F01020218	VITE M14X2X130 U5737 8.8 ZN	SCREW M14X2X130 U5737 8.8 ZN	VIS M14X2X130 U5737 8.8 ZN	SCHR. M14X2X130 U5737 8.8 ZN	TORN. M14X2X130 U5737 8.8 ZN	SURUB M14X2X130 U5737 8.8 ZN
49	F01220255	DADO M14X2 D980 8 ZN	NUT M14X2 D980 8 ZN	ECROU M14X2 D980 8 ZN	MUTTER M14X2 D980 8 ZN	TUERCA M14X2 D980 8 ZN	PIULITA M14X2 D980 8 ZN
50	F20110788	CAV. Q M14X2X50 115X138 ZN	U BOLT M14X2X50 115X138 ZN	CAVALIER M14X2X50 115X138 ZN	ANSCHLANG M14X2X50 115X138 ZN	PERNO U M14X2X50 115X138 ZN	BRIDA U M14X2X50 115X138 ZN

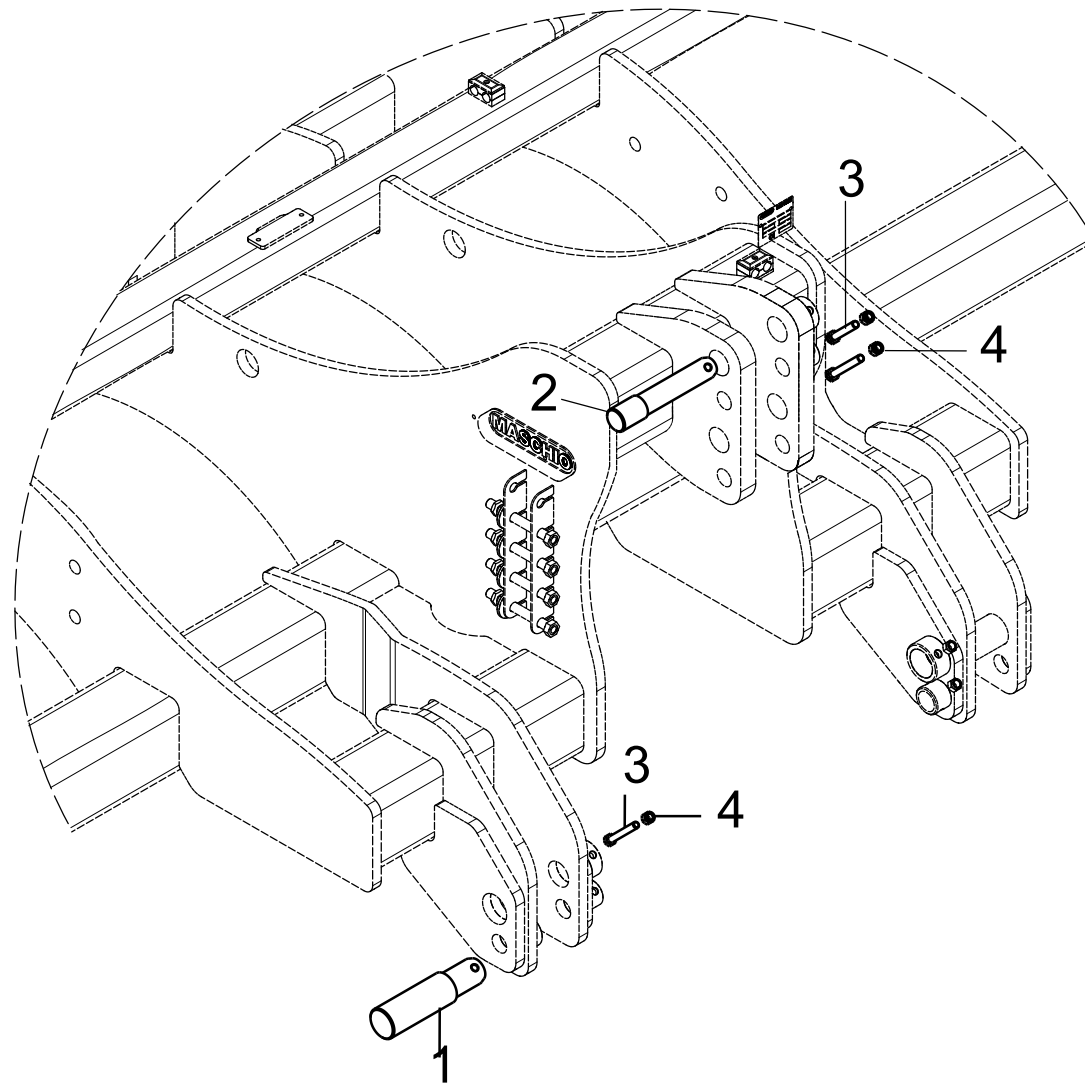




**RUOTE DI PROFONDITÀ / DEPTH WHEEL / TIEFENRAD / ROUE DE PROFONDEUR /  
RUEDA DE PROFUNDIDAD / ROATĂ DE ADÂNCIME**

**TAV. 070**

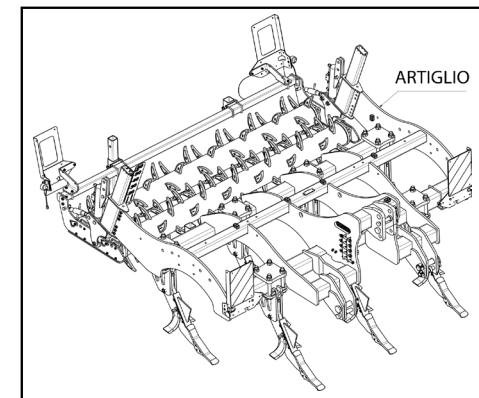
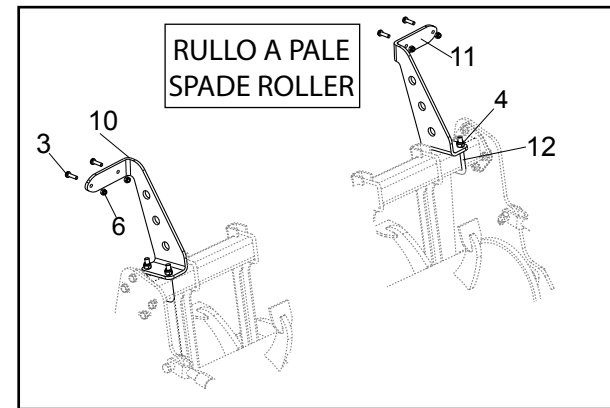
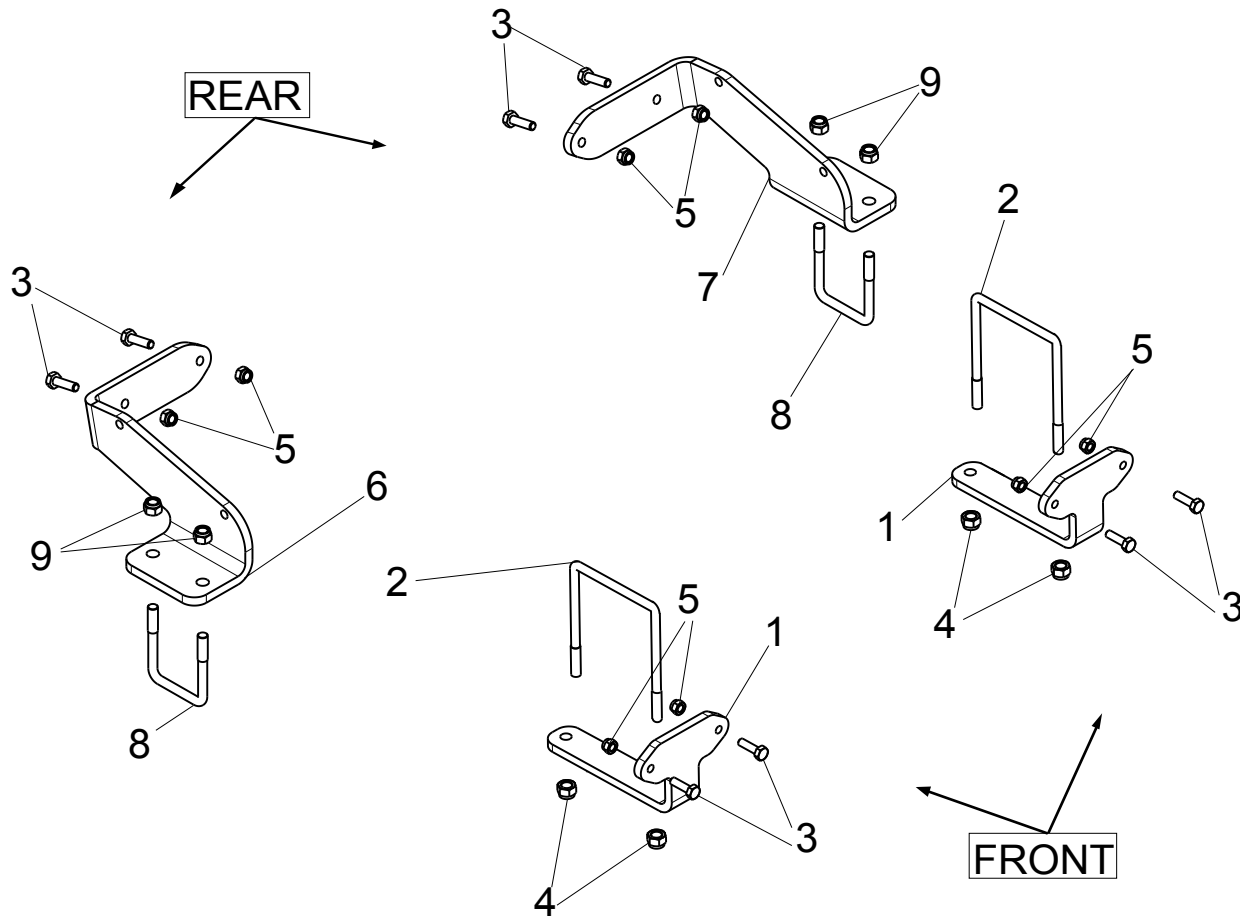
Pos.	Cod.	Descrizione	Description	Benennung	Description	Descripcion	Descriere
1	F06120543	RUOTA COMPL.200/60-14,5 X6,75	WHEEL 200/60-14,5 X6,75	RAD 200/60-14,5 X6,75	ROUE 200/60-14,5 X6,75	RUEDA 200/60-14,5 X6,75	ROATA 200/60-14,5 X6,75
2	R17615361	ASSIEME SEMIASSE	SEMIAXIAL ASSEMBLY	HALB-ACHSAGGREGAT	SEMI-TRAIN ASS.	SEMI-TREN ASS.	ANSAMBLU SEMI AXIAL
3	F01020343	VITE M24X3 X80 U5737 10.9	SCREW M24X3 X80 U5737 10.9	SCHRAUBE M24X3 X80 U5737 10.9	VIS M24X3 X80 U5737 10.9	TORN. M24X3 X80 U5737 10.9	SURUB M24X3 X80 U5737 10.9
4	F01230144	DADO M24 X3 D982	NUT M24 X3 D982	NUSS M24 X3 D982	ECROU M24 X3 D982	TUERCA M24 X3 D982	PIULITA M24 X3 D982
5	R17615350	ASSIEME SUPPORTO RUOTA	WHEEL SUPPORT ASSEMBLY	RADHALTERUNG	ENSEMBLE SUP. ROUE	CONJUNTO DE SOPORTE RUEDA	ANSAMBLU SUPORT ROATA
6	R17616850	ASSIEME SUPPORTO REGOLAZIONE	REGULATION SUPP. ASSEMBLY	VERORDNUNG HALTERUNGSBAUGR.	ENSEMBLE DE SUPPORT RÈGLEMENT	CONJUNTO DE SOPORTE REGLAM.	ANSAMBLU SUPORT REGLAJ
7	F02200595	SPINA SIC. D50 X30	SAFETY PIN D50 X30	SICHERHEIT STIFT D50X30	EPINGLE DE SECURITE D50X30	ALFILER SEGURIDAD D50X30	BOLT SIGURANTA D50X30
8	R17615560	SPINA REGOLAZIONE RUOTA D25	WHEEL ADJUSTING PIN D25	STELLRAD STIFT	EPINGLE REG. ROUE	ALFILER REG. RUEDA	BOLT
9	F01020367	VITE M30X 3,5X180 U5737 8.8 ZN	SCREW M30X 3,5X180 U5737 8.8 ZN	SCHRAUBE M30X 3,5X180 U5737 8.8 ZN	VIS M30X 3,5X180 U5737 8.8 ZN	TORN. M30X 3,5X180 U5737 8.8 ZN	SURUB M30X 3,5X180 U5737 8.8 ZN
10	R17615580	PIASTRA ATTACCO	ATTACHING PLATE	BEFESTIGUNGSPLATTE	PLAQUE FIXATION	COLOCACIÓN DE PLACA	PALCA FIXARE
11	F01100011	INGRASSATORE M6	GREASE M6	FATTE M6	GRAISSE M6	GRASA M6	LUBRIFIANT M6
12	F01230159	DADO M30X3.5 D982	NUT M30X3.5 D982	NUSS M30X3.5 D982	ECROU M30X3.5 D982	TUERCA M30X3.5 D982	PIULITA M30X3.5 D982
13	F01020339	VITE M24X3 X240 U5737 10.9	SCREW M24X3 X240 U5737 10.9	SCHRAUBE M24X3 X240 U5737 10.9	VIS M24X3 X240 U5737 10.9	TORN. M24X3 X240 U5737 10.9	SURUB M24X3 X240 U5737 10.9



**KIT K700**

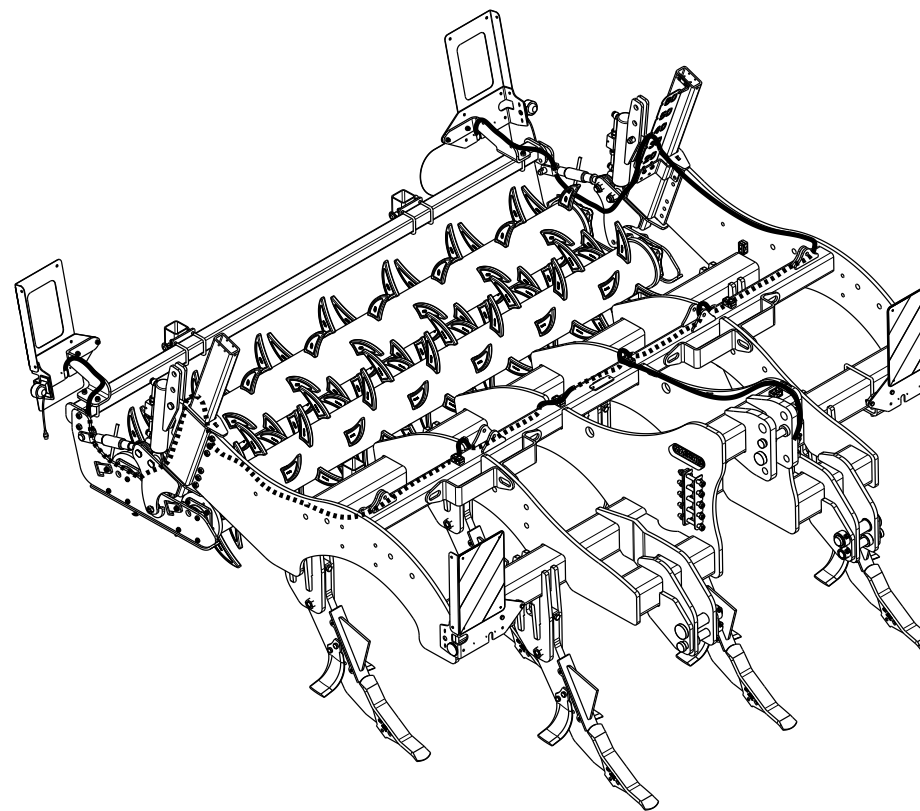
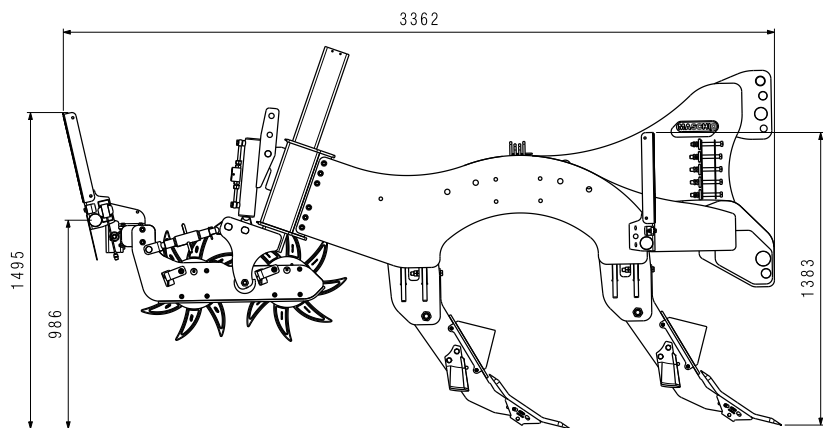
**TAV. 080**

Pos.	Cod.	Descrizione	Description	Benennung	Description	Descripcion	Descriere
1	R17614180	PERNO D60 D50 L240 39NICRMO3ZN	BOLT D60 D50 L240 39NICRMO3 ZN	BOL.D60 D50 L240 39NICRMO3 ZN	BOU.D60 D50 L240 39NICRMO3 ZN	PERNO D60 D50 L240 39NICRMO3ZN	BOLT D60 D50 L240 39NICRMO3 ZN
2	R17614190	PERNO D45 D39,5 L240	BOLT D45 D39,5 L240	BOLZEN D45 D39,5 L240	BOULON D45 D39,5 L240	PERNO D45 D39,5 L240	BOLT D45 D39,5 L240
3	F01020168	VITE M12X1,75X90 U5737 8.8 ZN	SCREW M12X1,75X90 U5737 8.8 ZN	SCHRAB.M12X1,75X90 5737 8.8 ZN	VIS M12X1,75X90 U5737 8.8 ZN	TORNIL.M12X1,75X90 5737 8.8 ZN	SURUB M12X1,75X90 U5737 8.8 ZN
4	F01230059	DADO M12X1,75 D982 6 ZN	NUT M12X1,75 D982 6 ZN	MUTTER M12X1,75 D982 6 ZN	ECROU M12X1,75 D982 6 ZN	TUERCA M12X1,75 D982 6 ZN	PIULITA M12X1,75 D982 6 ZN



**KIT STAFFE LUCI / LIGHTS SUPPORTS KIT / LICHTER HALTER KIT / KIT SUPPORT D'ECLAIRAGE /  
KIT SOPORTE DE ILUMINACION / KIT SUPORT LUMINI**

Pos.	Cod.	Descrizione	Description	Benennung	Description	Descripcion	Descriere
1	R17617530	PIASTRA SUPP. LUCI	LIGHT SUPPORT PLATE	PLAQUE SUPPORT ECLAIRAGE	LICHTER HALTERUNG PLATTE	PLACA DE SOPORTE ILUMINACION	PLACA SUPORT LUMINI
2	F20110910	CAV. Q B150 M14X2 L189 ZN	U BOLT B150 M14X2 L189 ZN	BRIDE U B150 M14X2 L189 ZN	ANSCHLANG U B150 M14X2 L189 ZN	EL. DE EMPALME B150 M14X2 L189 ZN	BRIDA B150 M14X2 L189 ZN
3	F01020479	VIT. M10X1.5X35 U5739 8.8 ZN	SCREW M10X1.5X35 U5739 8.8 ZN	VIS M10X1.5X35 U5739 8.8 ZN	SCHRAUBE M10X1.5X35 U5739 8.8 ZN	TORN. M10X1.5X35 U5739 8.8 ZN	SURUB M10X1.5X35 U5739 8.8 ZN
4	F01220255	DADO M14X2 D980 8 ZN	NUT M14X2 D980 8 ZN	ECROU M14X2 D980 8 ZN	NUSS M14X2 D980 8 ZN	TUERCA M14X2 D980 8 ZN	PIULITA M14X2 D980 8 ZN
5	F01220033	DADO M10X1.5 D980 8 ZN	NUT M10X1.5 D980 8 ZN	ECROU M10X1.5 D980 8 ZN	NUSS M10X1.5 D980 8 ZN	TUERCA M10X1.5 D980 8 ZN	PIULITA M10X1.5 D980 8 ZN
6	R17617580	PIASTRA SUPP. LUCI	LIGHT SUPPORT PLATE	PLAQUE SUPPORT ECLAIRAGE	LICHTER HALTERUNG PLATTE	PLACA DE SOPORTE ILUMINACION	PLACA SUPORT LUMINI
7	R17617520	PIASTRA SUPP. LUCI	LIGHT SUPPORT PLATE	PLAQUE SUPPORT ECLAIRAGE	LICHTER HALTERUNG PLATTE	PLACA DE SOPORTE ILUMINACION	PLACA SUPORT LUMINI
8	F20110745	CAV. Q. B=70 M=12X1.75 L=96	U BOLT B=70 M=12X1.75 L=96	BRIDE U B=70 M=12X1.75 L=96	ANSCHLANG U B=70 M=12X1.75 L=96	EL. DE EMPALME B=70 M=12X1.75 L=96	BRIDA B=70 M=12X1.75 L=96
9	F01220048	DADO M12X1.75 D980 8 ZN	NUT M12X1.75 D980 8 ZN	ECROU M12X1.75 D980 8 ZN	NUSS M12X1.75 D980 8 ZN	TUERCA M12X1.75 D980 8 ZN	PIULITA M12X1.75 D980 8 ZN
10	R17843980	SUPPORTO POSTERIORE DX	REAR SUPPORT DX	SUPP. POSTER. DX	RÜCKSEITE UNTER. DX	SOP. POST. DX	SUPORT POSTERIOR DX
11	R17843990	SUPPORTO POSTERIORE SX	REAR SUPPORT SX	SUPP. POSTER. SX	RÜCKSEITE UNTER. SX	SOP. POST. SX	SUPORT POSTERIOR SX
12	F20110770	CAV.Q.B=80 M=14X2 L=119	U BOLT Q.B=80 M=14X2 L=119	BRIDE U M14X2X50 96X119 ZN	ANSCHLANG U M14X2X50 96X119 ZN	EL.DE EMPALME M14X2X50 96X119	BRIDA U M14X2X50 96X119 ZN





**USATE SEMPRE RICAMBI ORIGINALI  
ALWAYS USE ORIGINAL SPARE PARTS  
IMMER DIE ORIGINAL-ERSATZTEILE VERWENDEN  
EMPLOYEZ TOUJOURS LES PIECES DE RECHANGE ORIGINALES  
UTILIZAR SIEMPRE REPUESTOS ORIGINALES  
UTILIZAȚI ÎNTOTDEAUNA PIESE DE SCHIMB ORIGINALE**

**MASCHIO**

**GASPARDO**

**MASCHIO**

**GASPARDO**

**MASCHIO GASPARDO S.p.A.**

**Sede legale e stabilimento produttivo**

Via Marcello, 73 - 35011

Campodarsego (PD) Italy

Tel. +39 049 9289810

Fax +39 049 9289900

info@maschio.com

www.maschio.com

**MASCHIO DEUTSCHLAND GMBH**

Äußere Nürnberger Straße 5

D - 91177 Thalmässing

Deutschland

Tel. +49 (0) 9173 79000

Fax +49 (0) 9173 790079

dialog@maschio.de

www.maschio.de

**MASCHIO GASPARDO FRANCE**

**S.A.R.L.**

26, Rue Denis Papin

45240 La Ferté St. Aubin

Tel. +33 (0) 2.38.64.12.12

Fax +33 (0) 2.38.64.66.79

info@maschio.fr

www.maschio.com

**MASCHIO GASPARDO North  
America, Inc**

112 3rd Avenue East

DeWitt, IA 52742 (USA)

Phone: (563) 659-6400

Fax: (563) 659-6404

info@maschio.us

www.maschio.us

**MASCHIO GASPARDO (Qingdao)  
Agriculture Machinery Co Ltd**

South of 5# Road, Fuyuan Industrial Park,  
ETDZ Huangdao - 266500 Qingdao,  
Shandong Province, China

Tel: +86 532 86918691

Fax: +86 532 86918690

info@maschio.cn

www.maschionet.com

**MASCHIO GASPARDO IBERICA S.L.**

Ronda General Mitre, 28-30

08017 Barcelona Espana

Tel. +34 93.81.99.058

Fax +34 93.81.99.059

info@maschio.es

www.maschionet.com

**MASCHIO GASPARDO ROMANIA SRL**

Strada Înfrățirii, Nr. 155

315100 Chișineu - Criș

Tel. +40 257 30 70 30

Fax. +40 257 30 70 40

info@maschio.ro

www.maschio.com

**ООО МАСКИО-ГАСПАРДО РУССИЯ**

404130, Россия, Волгоградская  
область,

г.Волжский, ул.Пушкина, 117 \*6\*.

Тел.: +7 (8443) 203100

факс: +7 (8443) 203101

info@maschio.ru

www.maschio.com

**GASPARDO-MASCHIO TARIM  
MAKİNALARI SAN. ve TİC.  
LTD. ŞTİ.**

İzmir-Aydın Asfaltı, No:39 Yazıbaşı,  
Torbalı-İZMİR / TÜRKİYE

Tel: +90 232 8537050

Fax: +90 232 8537385

info@maschio.com.tr

www.maschionet.com

**MASCHIO GASPARDO TOB  
«МАСКІО – ГАСПАРДО УКРАЇНА»**

04119 Україна, м.Київ, вул. Зоологічна,  
4-А, оф.139

Тел. +380 44 538 18 38,

Факс +380 44 538 08 20

info@maschio.com.ua

www.maschionet.com

**MASCHIO-GASPARDO POLAND  
Sp. z o.o.**

ul. Wapienna 6/8

87-100 Toruń - Polska

Tel. +48 56 650 60 51

Fax +48 56 650 60 53

info@maschio.pl

www.gaspardo.pl

**MASCHIO GASPARDO S.p.A.**

**Production Plant**

**Morsano al Tagliamento (PN)**

Via Mussons, 7 – 33075 Morsano al Tagliamento

(Pordenone) – Italy

Tel. +39 0434 695410

Fax +39 0434 695425

info@gaspardo.it

www.maschionet.com



**\*F07011404\***