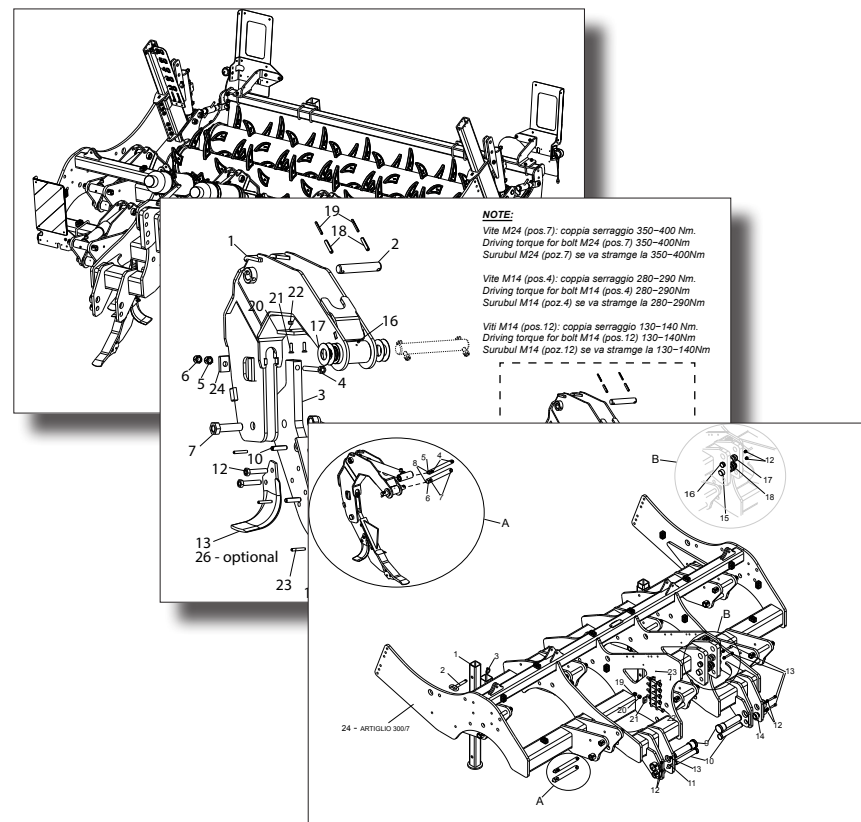


# MASCHIO GASPARDO



## ATTILA - ARTIGLIO HYDRO CSS

Cod: F07011376 03 / 2016

- \*) Valido per Paesi UE
- \*) Valid for EU member countries
- \*) Gilt für EU-Mitgliedsländer
- \*) Valable dans le Pays UE
- \*) Válido para Países UE
- \*) Valabil pentru țările UE

<b>IT</b>	<b>PARTI DI RICAMBIO</b>
<b>EN</b>	<b>SPARE PARTS</b>
<b>FR</b>	<b>PIECES DÉTACHÉES</b>
<b>DE</b>	<b>ERSATZTEILE</b>
<b>ES</b>	<b>PIEZAS DE REPUESTO</b>
<b>RO</b>	<b>PIESE DE SCHIMB</b>

## PARTI DI RICAMBIO

Le ordinazioni delle parti di ricambio vanno fatte presso i nostri concessionari di zona e devono essere sempre corredate dalle seguenti indicazioni:

- **Tipo, modello e numero di matricola dell'attrezzatura.** Tali dati sono stampigliati nell'apposita targhetta di cui è dotata ogni attrezzatura.
- **Numero di codice della parte richiesta** rilevabile dal catalogo ricambi.
- **Descrizione del particolare e quantità richiesta.**
- **Numero della tavola.**
- **Mezzo di trasporto.** Nel caso questa voce non sia specificata, la Ditta Costruttrice, pur dedicando a questo servizio una particolare cura, non risponde di eventuali ritardi di spedizione dovuti a cause di forza maggiore.

Le spese di trasporto si intendono sempre a carico del destinatario. La merce viaggia a rischio e pericolo del committente anche se venduta franco destino.

**NOTA:** Il termine **(Dx) Destro** o **(Sx) Sinistro** della macchina o di parti di essa, è inteso guardando la macchina dalla parte posteriore. Le eccezioni saranno indicate.

## SPARE PARTS

Orders must be transmitted through our area dealers and should always include the following indications:

- **Type, model and serial number of the machine.** These data are punched on the data plate with which every implement is equipped.
- **Code number of the required spare part.** This will be found in the spare parts catalogue.
- **Description of the part and required quantity.**
- **Table number.**
- **Means of dispatch.** If this item is not indicated, the Manufacturer, while dedicating particular care to this service, shall not be held responsible for delays in delivery caused by cases of force majeure.

Transport expenses shall always be at the consignee's charge. The goods travel at the purchaser's risk and peril even when sold ex destination.

**NOTE:** The symbols **(Dx) right** and **(Sx) left**, concerning the machine or single parts of it, are referred, as in the figure, to a rear view of them. Exceptions will be indicated.

## ERSATZTEILE

Die Bestellungen müssen bei unseren Gebietshändler angegeben werden. Bei der Bestellung sind stets die folgenden Angaben zu machen:

- **Typ, Modell und Serien-Nummer des Geräts.** Diese Daten stehen auf dem Typenschild, mit dem jedes Gerät versehen ist.
- **Artikel Nr. der erforderlichen Ersatzteile.** Diese stehen im Ersatzteil-Katalog.
- **Beschreibung des Ersatzteils und die erforderliche Stückzahl.**
- **Tafelnummer.**
- **Versandmittel.** Wenn dieser Punkt nicht spezifiziert wird, haftet die Herstellerfirma nicht für etwaigen Lieferverzug aufgrund höherer Gewalt, auch wenn er diesen Service besonders aufmerksam abwickelt.

Die Frachtkosten gehen dagegen immer zu Lasten des Empfängers. Die Ware reist auf Gefahr und Risiko des Auftraggebers, auch wenn frei Haus Verkauft vereinbart worden ist.

**N.B.:** Die Merkzeichen **(Dx) rechts** und **(Sx) links** betreffen eine rückwärtige Aussicht der Maschine oder Teile von ihr (siehe Bild). Ausnahmen werden gezeitigt.

## PIECES DÉTACHÉES

Les ordres doivent être effectués auprès de nos concessionaires de zone en précisant les indications suivantes:

- **Type, modèle et numéro de série de la machine.** Ces données sont gravées sur la plaque d'identification de chaque outil.
- **Numéro de code de la pièce détachée** indiqué sur le catalogue des pièces détachées.
- **Description de la pièce et quantité requise.**
- **Numéro de plan.**
- **Moyen d'expédition.** Si cette rubrique n'est pas indiquée, le Constructeur, bien que soucieux de ce service, ne répond pas des retards d'expédition pour des causes de force majeure. Les frais de transport sont toujours à la charge du destinataire. La marchandise voyage aux risques et périls de l'acheteur même si vendue franco de port.

**N.B.:** Les références **(Dx) droit** et **(Sx) gauche** de la machine ou des parties de la même, est entendue, comme de la figure, en regardant la machine de derriere dans le sens de marche.

## RESPUESTOS

Los pedidos han de efectuarse en nuestros concesionarios de zona y deben incluir siempre las siguientes indicaciones:

- **Tipo, modelo y número de matrícula del equipo.** Dichos datos están impresos en la relativa placa presente en el equipo.
- **Número de código de la parte requerida** presente en el catálogo respuestas.
- **Descripción de la pieza y cantidad requerida.**
- **Numero de ilustración.**
- **Medio de transporte.** En caso que este ítem no esté especificado, el Fabricante, aún prestando la debidas consideraciones para este aspecto, no responde por eventuales retardos de env'ío debidos a causas de fuerza mayor.

Los gastos de transporte se consideran siempre a cargo del destinatario. La mercadería viaja bajo riesgo y peligro del comprador, incluso cuando se vende franco destino.

**N.B.:** La refencia **(Dx) derecha** o **(Sx) izquierda** de la máquina o de sus componentes, se entien-de, como en la figura, mirando la máquina por la parte trasera. Se indicarán las excepciones.

## PIESE DE SCHIMB

Comandarea pieselor de schimb se va face prin intermediul concesionarilor din zonă și trebuie să fie întotdeauna însoțite de următoarele date:

- **Tipul, modelul și numărul de matricolă al utilajului.** Aceste date se găsesc pe plăcuța de identificare a fiecărui utilaj.
- **Numărul de cod al piesei de schimb cerute,** care se găsește în manual.
- **Descrierea piesei de schimb și cantitatea cerută.**
- **Numărul desenului în care se găsește piesa.**
- **Mijloc de transport.** În cazul în care acesta nu este specificat, Firma Constructoare poate avea un regim special, nu răspunde de eventualele întârzieri de expediere datorate unor cauze de forță majoră.

Cheltuielile de transport sunt suportate de destinatar. Marfa este transportată pe riscul celui care efectuează comanda, chiar dacă marfa este vândută în condiții franco-destinate.

**NOTA:** Termenul **(Dx) Dreapta** sau **(Sx) Stânga** a utilajului sau a părților acestuia, este privind utilajul din partea posterioară. Excepțiile vor fi indicate.

Nr. Tav.	Descrizione	Pag.
TAV. 010	Telaio ATTILA HYDRO CSS	4
TAV. 020	Telaio ARTIGLIO HYDRO CSS	6
TAV. 030	Elemento operatore ATTILA HYDRO CSS	8
TAV. 040	Elemento operatore ARTIGLIO HYDRO CSS	10
TAV. 050	Linea cilindri ATTILA	12
TAV. 060	Linea cilindri ARTIGLIO	14
TAV. 070	Doppio rullo posteriore idraulico	16
TAV. 080	Impianto oleodinamico rullo	18
TAV. 090	Bandinella laterale	20
TAV. 100	Kit luci	22
TAV. 110	Kit luci	24

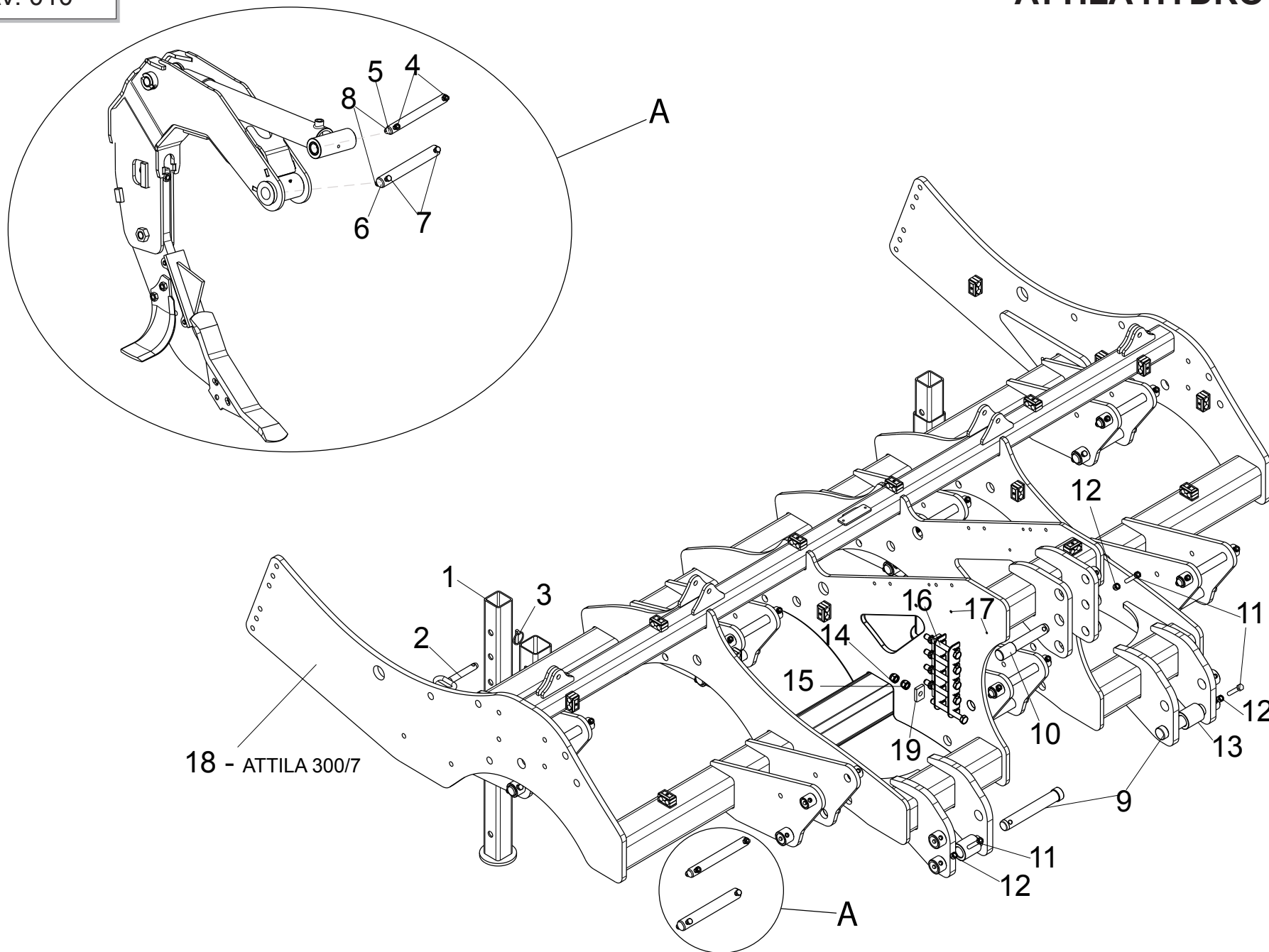
Nr. Tav.	Description	Pag.
TAV. 010	Cadre ATTILA HYDRO CSS	4
TAV. 020	Cadre ARTIGLIO HYDRO CSS	6
TAV. 030	Element operateur ATTILA HYDRO CSS	8
TAV. 040	Element operateur ARTIGLIO HYDRO CSS	10
TAV. 050	Cylindres lines ATTILA	12
TAV. 060	Cylindres lines ARTIGLIO	14
TAV. 070	Double rouleau posterieur hydraulique	16
TAV. 080	Installation hydraulique rouleau	18
TAV. 090	Protection latérale	20
TAV. 100	Kit d'éclairage	22
TAV. 110	Kit d'éclairage	24

Nr. Tav.	Description	Pag.
TAV. 010	ATTILA HYDRO CSS frame	4
TAV. 020	ARTIGLIO HYDRO CSS frame	6
TAV. 030	ATTILA HYDRO CSS operator element	8
TAV. 040	ARTIGLIO HYDRO CSS operator element	10
TAV. 050	Cylindres line ATTILA	12
TAV. 060	Cylinders line ARTIGLIO	14
TAV. 070	Hydraulic double rear roller	16
TAV. 080	Hydraulic plant roller	18
TAV. 090	Side shield	20
TAV. 100	Lighting kit	22
TAV. 110	Lighting kit	24

Nr. Tav.	Beschreibung	Pag.
TAV. 010	ATTILA HYDRO CSS Rahmen	4
TAV. 020	ARTIGLIO HYDRO CSS Rahmen	6
TAV. 030	ATTILA HYDRO CSS betreiber elemente	8
TAV. 040	ARTIGLIO HYDRO CSS betreiber elemente	10
TAV. 050	Zylinders ATTILA	12
TAV. 060	Zylinders ARTIGLIO	14
TAV. 070	Hydraulischen doppelte hintere walze	16
TAV. 080	Walze hydraulischen Anzug	18
TAV. 090	Seitenschutzblechs	20
TAV. 100	Lichter kit	22
TAV. 110	Lichter kit	24

Nr. Tav.	Descripcion	Pag.
TAV. 010	Bastidor ATTILA HYDRO CSS	4
TAV. 020	Bastidor ARTIGLIO HYDRO CSS	6
TAV. 030	Elemento operador ATTILA HYDRO CSS	8
TAV. 040	Elemento operador ARTIGLIO HYDRO CSS	10
TAV. 050	Cilindros ATTILA	12
TAV. 060	Cilindros ARTIGLIO	14
TAV. 070	Doble rodillo posterior hidraulico	16
TAV. 080	Instalacion hidraulica rodillo	18
TAV. 090	Bandas laterales	20
TAV. 100	Kit de iluminacion	22
TAV. 110	Kit de iluminacion	24

Nr. Tav.	Descriere	Pag.
TAV. 010	Cadru ATTILA HYDRO CSS	4
TAV. 020	Cadru ARTIGLIO HYDRO CSS	6
TAV. 030	Element operator ATTILA HYDRO CSS	8
TAV. 040	Element operator ARTIGLIO HYDRO CSS	10
TAV. 050	Cilindri ATTILA	12
TAV. 060	Cilindri ARTIGLIO	14
TAV. 070	Rulou dublu posterior hidraulic	16
TAV. 080	Instalație hidraulică rulou	28
TAV. 090	Limitator de brazdă	20
TAV. 100	Kit lumini	22
TAV. 110	Kit lumini	24



**TELAIO ATTILA HYDRO / ATTILA HYDRO FRAME / CADRE ATTILA HYDRO / ATTILA HYDRO RAHMEN / BASTIDOR ATTILA HYDRO / CADRU ATTILA HYDRO**

**TAV. 010**

Pos.	Cod.	Descrizione	Description	Description	Benennung	Descripcion	Descriere
1	R17616670	PIEDE DI SOSTEGNO	SUPPORT FOOT	PIED DU SUPPORT	Stützfuß	Pie de soporte	PICIOR DE SUPORT
2	R17810441	PERNO D20 L110 ZN	BOLT D20 L110 ZN	BOULON D20 L110 ZN	BOLZEN D20 L110 ZN	PERNO D20 L110 ZN	BOLT D20 L110 ZN
3	F02200507	SPINA A SCATTO D 9 B/83	SNAP PIN D9 B/83 ZN	FICHE A DETENTE D9 B/83 ZN	EINRASTSTIFT D9 B/83 ZN	CLAVIJA DE MUELLE D9 B/83 ZN	STIFT RESORT D9 B/83 ZN
4	F01020120	VITE M10X1,5X65 U5737 8.8ZN	SCR. M10X1,5X65 U5737 8.8ZN	VIS M10X1,5X65 U5737 8.8 ZN	SCHRA. M10X1,5X65 U5737 8.8 ZN	TORN. M10X1,5X65 U5737 8.8 ZN	SURUB M10X1,5X65 U5737 8.8 ZN
5	R17814073	PERNO D28 L260 39NICRMO3 BON	BOLT D28 L260 39NICRMO3 BON	BOULON D28 L260 39NICRMO3 BON	BOLTZEN D28 L260 39NICRMO3 BON	PERNO D28 L260 39NICRMO3 BON	BOLT D28 L260 39NICRMO3 BON
6	R17814083	PERNO D35 L260 39NICRMO3 BON	BOLT D35 L260 39NICRMO3 BON	BOULON D35 L260 39NICRMO3 BON	BOLTZEN D35 L260 39NICRMO3 BON	PERNO D35 L260 39NICRMO3 BON	BOLT D35 L260 39NICRMO3 BON
7	F01020122	VITE M10X1,5X70 U5737 8.8ZN	SCR. M10X1,5X70 U5737 8.8ZN	VIS M10X1,5X70 U5737 8.8 ZN	SCHRA.M10X1,5X70 U5737 8.8 ZN	TORN. M10X1,5X70 U5737 8.8 ZN	SURUB M10X1,5X70 U5737 8.8 ZN
8	F01230048	DADO M10X1,5 D982 8ZN	NUT M10X1,5 D982 8ZN	ECR.AUTO-FREIN.M10X1,5 D982 ZN	SICHERUNGSMUTT.M10X1,5 D982 ZN	TUERCA SEGURID.M10X1,5 D982 ZN	PIULITA M10X 1,5 D982 8 ZN
9	R17816582	PERNO D36 L235 42CRM04 ZN	PIN D36 L235 42CRM04 ZN	BOULON D36 L235 42CRM04 ZN	BOLTZEN D36 L235 42CRM04 ZN	PERNO D36 L235 42CRM04 ZN	BOLT D36 L235 42CRM04 ZN
10	R17614880	BULLONE D32 L=129 42CRM04 ZN	BOLT D32 L=129 42CRM04 ZN	BOULON D32 L=129 42CRM04 ZN	BOLZEN D32 L=129 42CRM04 ZN	PERNO D32 L=129 42CRM04 ZN	BOLT D32 L=129 42CRM04 ZN
11	F01020164	VITE M12X1,75X70 U5737 8.8ZN	BOLT M12X1,75X70 U5737 8.8ZN	VIS M12X1,75X70 U5737 8.8 ZN	SCHR. M12X1,75X70 U5737 8.8 ZN	TORN. M12X1,75X70 U5737 8.8 ZN	SURUB M12X1,75X70 U5737 8.8 ZN
12	F01230059	DADO M12X1,75 D982 8ZN	LOCK-NUT M12X1,75 D982 8ZN	ECR.AUTO-FREI.M12X1,75 D982 ZN	SICHERUNGSMUT.M12X1,75 D982 8ZN	TUER.DE SEGUR.M12X1,75 D982 ZN	PIULITA M12X 1,75 D982 8 ZN
13	R17614890	BOCCOLA D60D36 L72,5 42CRM04ZN	BUSHING D60D36 L72,5 42CRM04ZN	BUSHING D60D36 L72,5 42CRM04ZN	BUSCHE D60 D36 L72,5 42CRM04ZN	CASQUI. D60D36 L72,5 42CRM04ZN	BUCSA D60 D36 L72,5 42CRM04 ZN
14	F01200306	DADO M14X2 U5588 6.8ZN	NUT M14X2 U5588 6.8ZN	ECROU M14X2	MUTTER M14X2	DADO M14X2	PIULITA M14X2 5588 6S ZN
15	F01260046	DADO M14 D6923 8ZN	NUT M14 D6923 8ZN	ECROU BRIDE M14 D6923 8 ZN	MUTTER M14 D6923 8 ZN	TUERCA FL. M14 D6923 8 ZN	PIULITA FLANG.M14 D6923 8 ZN
16	F01020669	VIT. M14X2X110 U5737 10.9 ZD	SCREW M14X2X110 U5737 10.9 ZD	VIS M14X2X110 U5737 10.9 ZD	SCHRAUBE M14X2X110 U5737 10.9 ZD	TORN. M14X2X110 U5737 10.9 ZD	SURUB M14X2X110 U5737 10.9 ZD
17	F02250033	RIVETTO PLAST. P 1506 C	PLASTIC RIVET P 1506 PER C	RIVET PLAST. P1506 PER C	REISSNIETE P1506 PER C	REMACHE DESGAR. P1506 PER C	NIT PLASTIC 3.2X 6 P 1056/C
18	R17617150	TELAIO ATTILA HYDRO CSS 300/7	FRAME ATTILA HYDRO CSS 300/7	CADRE ATTILA HYDRO CSS 300/7	RAHMEN ATTILA HYDRO CSS 300/7	BASTIDOR ATTILA HYDRO CSS 300/7	CADRU ATTILA HYDRO CSS 300/7
19	R17622341	PIASTRA ANTISFONDAMENTO	DAMAGEPROOF PLATE	PLAQUE INCASSABLE	SPLITTFREI PLATTE	PLACA INASTILLABLE	PLACA ANTIRUPERE

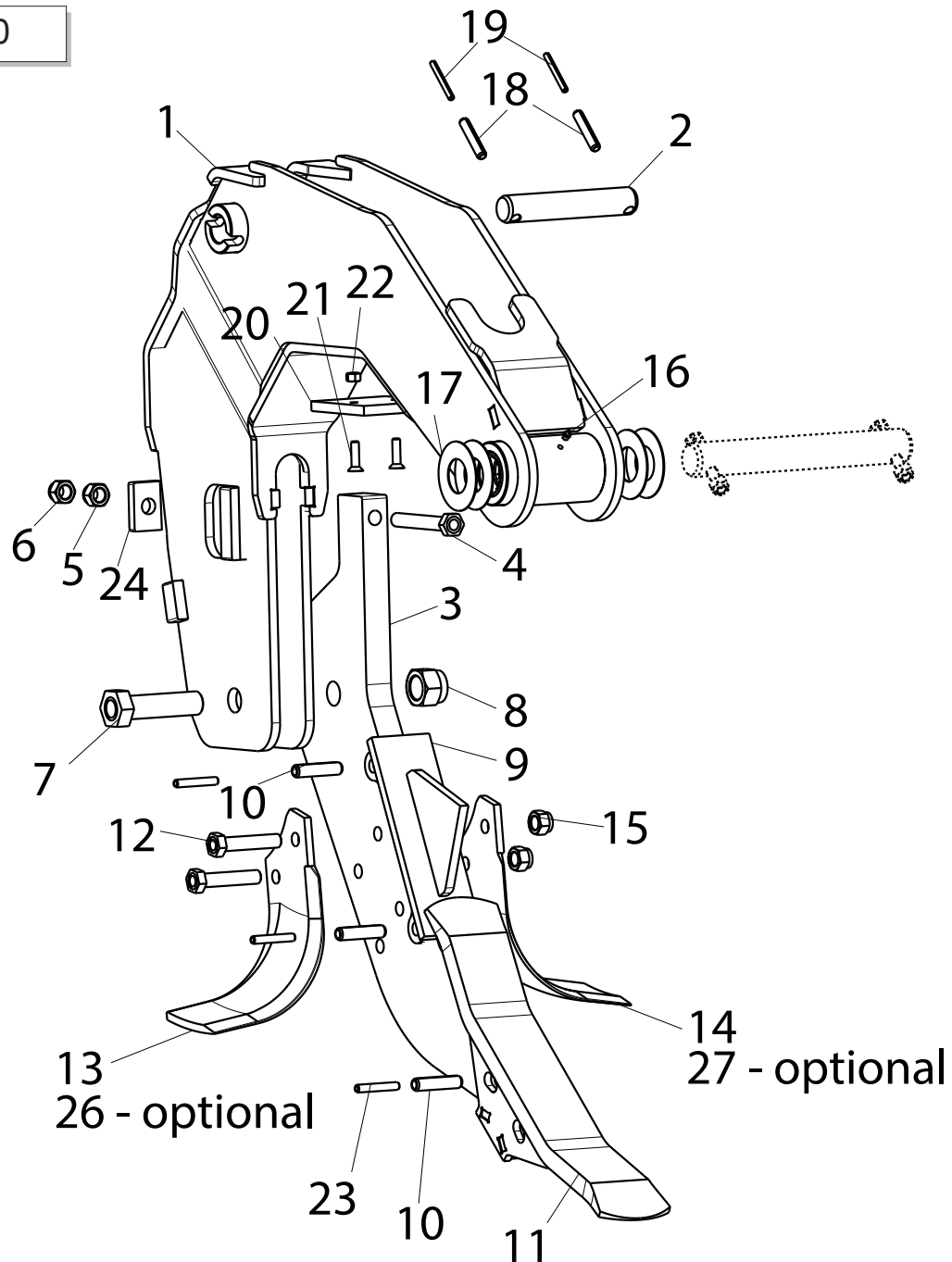


**TELAIO ARTIGLIO HYDRO / ARTIGLIO HYDRO FRAME / CADRE ARTIGLIO HYDRO / ARTIGLIO HYDRO RAHMEN / BASTIDOR  
ARTIGLIO HYDRO / CADRU ARTIGLIO HYDRO**

**TAV. 020**

Pos.	Cod.	Descrizione	Description	Description	Benennung	Descripcion	Descriere
1	R17616670	PIEDE DI SOSTEGNO	SUPPORT FOOT	PIED DU SUPPORT	STÜTZFUSS	PIE DE SOPORTE	PICIOR DE SUPORT
2	R17810441	PERNO D20 L105 ZN	PIN D20 L105 ZN	EPINGLE D20 L105 ZN	STIFT D20 L105 ZN	ALFILER D20 L105 ZN	BOLT D20 L105 ZN
3	F02200507	SPINA SCATTO B/83 ZG 00103	SAFETY PIN B/83 ZG 00103	EPINGLE SECURITE B/83 ZG 00103	SICHERHEITSNADDEL B/83 ZG 00103	ALFILER SEGURIDAD B/83 ZG 00103	STIFT SIGURANTA B/83 ZG 00103
4	F01020120	VIT. M10X1.5X65 U5737 8.8 ZN	SCREW M10X1.5X65 U5737 8.8 ZN	VIS M10X1.5X65 U5737 8.8 ZN	SCHR. M10X1.5X65 U5737 8.8 ZN	TORN. M10X1.5X65 U5737 8.8 ZN	SURUB M10X1.5X65 U5737 8.8 ZN
5	R17814073	PERNO D28 L260 39NICRM03 NIPRE	PIN D28 L260 39NICR603 NIPRE	EPINGLE D28 L260 39NICR603 NIPRE	STIFT D28 L260 39NICR603 NIPRE	ALFILER D28 L260 39NICR603 NIPRE	BOLT D28 L260 39NICR603 NIPRE
6	R17814083	PERNO D35 L260 39NICRM03 NIPRE	PIN D35 L260 39NICRM03 NIPRE	EPINGLE D35 L260 39NICRM03 NIPRE	STIFT D35 L260 39NICRM03 NIPRE	ALFILER D35 L260 39NICRM03 NIPRE	BOLT D35 L260 39NICRM03 NIPRE
7	F01020122	VIT. M10X1.5X70 U5737 8.8 ZN	SCREW M10X1.5X70 U5737 8.8 ZN	VIS M10X1.5X70 U5737 8.8 ZN	SCHR. M10X1.5X70 U5737 8.8 ZN	TORN. M10X1.5X70 U5737 8.8 ZN	SURUB M10X1.5X70 U5737 8.8 ZN
8	F01230048	DADO M10X1,5 D982 8 ZN	NUT M10X1,5 D982 8 ZN	ECROU M10X1,5 D982 8 ZN	NUSS M10X1,5 D982 8 ZN	TUERCA M10X1,5 D982 8 ZN	PIULITA M10X1,5 D982 8 ZN
9	R17613870	PERNO D60/D50	PIN D60/D50	EPINGLE D60/D50	STIFT D60/D50	ALFILER D60/D50	BOLT D60/D50
10	R17614100	PERNO D36 L235 42CRM04 ZN	PIN D36 L235 42CRM04 ZN	EPINGLE D36 L235 42CRM04 ZN	STIFT D36 L235 42CRM04 ZN	ALFILER D36 L235 42CRM04 ZN	BOLT D36 L235 42CRM04 ZN
11	F01020164	VIT. M12X1.75X70 U5737 8.8 ZN	SCREW M12X1.75X70 U5737 8.8 ZN	VIS M12X1.75X70 U5737 8.8 ZN	SCHR. M12X1.75X70 U5737 8.8 ZN	TORN. M12X1.75X70 U5737 8.8 ZN	SURUB M12X1.75X70 U5737 8.8 ZN
12	F01230059	DADO M12X1.75 D982 8 ZN	NUT M12X1.75 D982 8 ZN	ECROU M12X1.75 D982 8 ZN	NUSS M12X1.75 D982 8 ZN	TUERCA M12X1.75 D982 8 ZN	PIULITA M12X1.75 D982 8 ZN
13	F01020168	VIT. M12X1,75X90 U5737 8.8 ZN	SCREW M12X1,75X90 U5737 8.8 ZN	VIS M12X1,75X90 U5737 8.8 ZN	SCHR. M12X1,75X90 U5737 8.8 ZN	TORN. M12X1,75X90 U5737 8.8 ZN	SURUB M12X1,75X90 U5737 8.8 ZN
14	R17613930	DISTANZIATORE D36.5	SPACER D36.5	ENTRETOISE D36.5	ABSTANDHALTER D36.5	ESPACIADOR D36.5	DISTANTIER D36.5
15	R17614200	PERNO D39/45 L240	PIN D39/45 L240	EPINGLE D39/45 L240	STIFT D39/45 L240	ALFILER D39/45 L240	BOLT D39/45 L240
16	R17613371	PERNO D32	PIN D32	EPINGLE D32	STIFT D32	ALFILER D32	BOLT D32
17	R17613920	DISTANZIATORE D32.5	SPACER D32.5	ENTRETOISE D32.5	ABSTANDHALTER D32.5	ESPACIADOR D32.5	DISTANTIER D32.5
18	R17614170	DISTANZIATORE D45	SPACER D45	ENTRETOISE D45	ABSTANDHALTER D45	ESPACIADOR D45	DISTANTIER D45
19	F01200324	DADO M16X2 U5588 8.8 ZN	NUT M16X2 U5588 8.8 ZN	ECROU M16X2 U5588 8.8 ZN	NUSS M16X2 U5588 8.8 ZN	TUERCA M16X2 U5588 8.8 ZN	PIULITA M16X2 U5588 8.8 ZN
20	F01260047	DADO FLANG. M16 D6923 8.8 ZN	NUT FLANG. M16 D6923 8.8 ZN	ECROU FLANG. M16 D6923 8.8 ZN	NUSS FLANG. M16 D6923 8.8 ZN	TUERCA FLANG. M16 D6923 8.8 ZN	PIULITA FLANG. M16 D6923 8.8 ZN
21	R17622340	PIASTRINA ANTIFONDAMENTO	SHATTERPROOF PLATE	PLAQUE INCASSABLE	PLATTE SPLITTFREI	PLACA INASTILLABLE	PLACUTA ANTIASFUNDARE
22	F01020365	VIT. M16X2X140 U5737 10.9 ZN	SCREW M16X2X140 U5737 10.9 ZN	VIS M16X2X140 U5737 10.9 ZN	SCHR. M16X2X140 U5737 10.9 ZN	TORN. M16X2X140 U5737 10.9 ZN	SURUB M16X2X140 U5737 10.9 ZN
23	F02250033	RIVETTO PLASTICA	PLASTIC RIVET	RIVET PLASTIQUE	KUNSTSTOFF NIET	REMACHE PLASTICO	NIT PLASTIC
24	R17616460	TELAIO ARTIGLIO HYDRO CSS 300/7	FRAME ARTIGLIO HYDRO CSS 300/7	CADRE ARTIGLIO HYDRO CSS 300/7	RAHMEN ARTIGLIO HYDRO CSS 300/7	BASTIDOR ARTIGLIO HYDRO CSS 300/7	CADRU ARTIGLIO HYDRO CSS 300/7

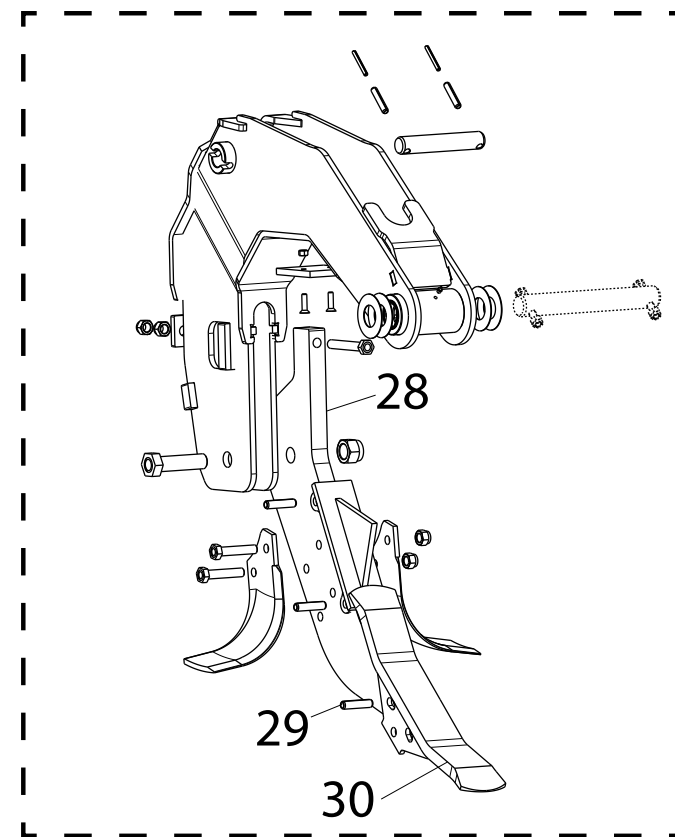


**NOTE:****ATTILA HYDRO CSS**

Vite M24 (pos.7): coppia serraggio 350–400 Nm.  
Driving torque for bolt M24 (pos.7) 350–400Nm  
Surubul M24 (poz.7) se va stramge la 350–400Nm

Vite M14 (pos.4): coppia serraggio 280–290 Nm.  
Driving torque for bolt M14 (pos.4) 280–290Nm  
Surubul M14 (poz.4) se va stramge la 280–290Nm

Viti M14 (pos.12): coppia serraggio 130–140 Nm.  
Driving torque for bolt M14 (pos.12) 130–140Nm  
Surubul M14 (poz.12) se va stramge la 130–140Nm



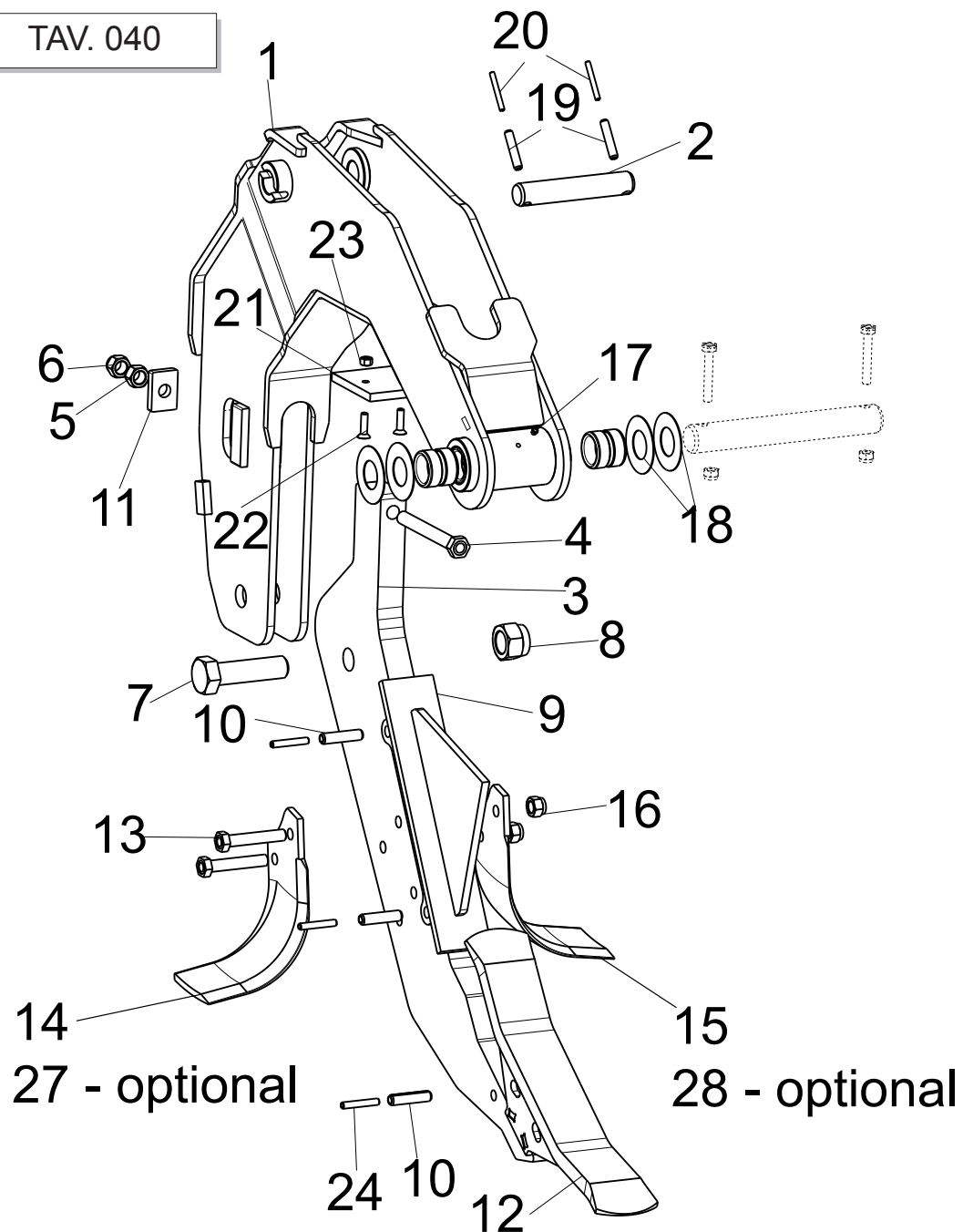


**ELEMENTO OPERATORE ATTLA HYDRO / ATTLA HYDRO OPERATOR ELEMENT / ELEMENT OPERATEUR ATTLA HYDRO / ATTLA HYDRO BETREIBER ELEMENTE / ELEMENTO OPERADOR ATTLA HYDRO/ ELEMENT OPERATOR ATTLA HYDRO**

**TAV. 030**

Pos.	Cod.	Descrizione	Description	Description	Benennung	Descripcion	Descriere
1	R17622640	ASSIEME SOSTEGNO PUNTALE	ANCHOR SUPPORT ASSEMBLY	ENSEMBLE DU SUPPORT ANCRE	ANKER HALTERUNGSBAUGRUPPE	CONJUNTO DE SOPORTE ANCLA	ANSAMBLU SUPORT ANCORA
2	R17622610	SPINA D28 L156	PLUG D28 L156	BOUCHER D28 L156	STECKER D28 L156	ENCHUFE D28 L156	DOP D28 L156
3	R17622221	ANCORA ATTLA CSS	TINE ATTLA CSS	ANCRE ATTLA CSS	ANKER ATTLA CSS	ANCLA ATTLA CSS	ANCORA ATTLA CSS
4	F01020669	VIT. M14X2X110 U5737 10.9 ZD	SCREW M14X2X110 U5737 10.9 ZD	VIS M14X2X110 U5737 10.9 ZD	SCHR. M14X2X110 U5737 10.9 ZD	TORN. M14X2X110 U5737 10.9 ZD	SURUB M14X2X110 U5737 10.9 ZD
5	F01260046	DADO FLANG. M14 D6923 8 ZN	NUT FLANG. M14 D6923 8 ZN	ECROU FLANG. M14 D6923 8 ZN	NUSS FLANG. M14 D6923 8 ZN	TUERCA FLANG. M14 D6923 8 ZN	PIULITA FLANG. M14 D6923 8 ZN
6	F01200306	DADO M14X2 U5588 6.8 ZN	NUT M14X2 U5588 6.8 ZN	ECROU M14X2 U5588 6.8 ZN	NUSS M14X2 U5588 6.8 ZN	TUERCA M14X2 U5588 6.8 ZN	PIULITA M14X2 U5588 6.8 ZN
7	F01020369	VIT. M24X3 D982 10 ZN	SCREW M24X3 D982 10 ZN	VIS M24X3 D982 10 ZN	SCHR. M24X3 D982 10 ZN	TORN. M24X3 D982 10 ZN	SURUB M24X3 D982 10 ZN
8	F01230146	DADO M24X3 D982 10 ZN	NUT M24X3 D982 10 ZN	ECROU M24X3 D982 10 ZN	NUSS M24X3 D982 10 ZN	TUERCA M24X3 D982 10 ZN	PIULITA M24X3 D982 10 ZN
9	R17820413	ROMPIZOLLA ATTLA	CLOD BREAKER ATTLA	BRISE-MOTTES ATTLA	SCHOLLENBRECHER ATTLA	DESTERRONADOR ATTLA	SPARGATOR BRAZDA ATTLA
10	F02100190	SPINA E.P. D13 X50 U28752	ELASTIC PIN D13 X50 U28752	GOUJON ELASTIQUE D13 X50 U28752	SPANHUELSE D13 X50 U28752	ESPINA EL. D13 X50 U28752	STIFT EL. D13 X50 U28752
11	R17622980	PUNTALE ATTLA TG	TIP ATTLA TG	POINTE ATTLA TG	SPITZE ATTLA TG	PROPINA ATTLA TG	VARF ATTLA TG
12	F01020207	VIT. M14X2X70 U5737 8.8 ZN	SCREW M14X2X70 U5737 8.8 ZN	VIS M14X2X70 U5737 8.8 ZN	SCHR. M14X2X70 U5737 8.8 ZN	TORN. M14X2X70 U5737 8.8 ZN	SURUB M14X2X70 U5737 8.8 ZN
13	R17820860	ZAPPA A ELICA DESTRA TG	RIGHT SPIRAL HOE TG	HOUE SPIRALE DROITE TG	RECHT SPIRALE HACKE TG	AZADA ESPIRAL DERECHA TG	SAPA ELICOIDALA DREAPTA TG
14	R17820870	ZAPPA A ELICA SINISTRA TG	LEFT SPIRAL HOE TG	HOUE SPIRALE GAUCHE TG	LINKS SPIRALIG HACKE TG	AZADA ESPIRAL IZQUIERDA TG	SAPA ELICOIDALA STANGA TG
15	F01230073	DADO AUTO. M14X2 D982 8 ZN	NUT AUTO. M14X2 D982 8 ZN	ECROU AUTO M14X2 D982 8 ZN	NUSS AUTO M14X2 D982 8 ZN	TUERCA AUTO M14X2 D982 8 ZN	PIULITA AUTO M14X2 D982 8 ZN
16	F01100011	INGRASATORE M6	GREASE M6	GRAISSE M6	FETT M6	GRASA M6	LUBRIFIANT M6
17	G18701730	RONDELLE DI SPESORAMENTO 1 MM	SPACER WASHERS 1 MM	RONDELLE DE ESPACE 1MM	ABSTANDSCHEIBE 1MM	ARANDELA ESPACIADOR 1MM	SAIBA DISTANTIERA 1MM
18	F02100165	SPINA E.P. 10X50 U6873 C70 BR	ELASTIC PIN 10X50 U6873 C70 BR	GOUJON EL. 10X50 U6873 C70 BR	SPANHUELSE 10X50 U6873 C70 BR	ESPINA EL. 10X50 U6873 C70 BR	STIFT EL. 10X50 U6873 C70 BR
19	F02100124	SPINA E.P. 6X50 U6873 C70 BR	ELASTIC PIN 6X50 U6873 C70 BR	GOUJON EL. 6X50 U6873 C70 BR	SPANHUELSE 6X50 U6873 C70 BR	ESPINA EL. 6X50 U6873 C70 BR	STIFT EL. 6X50 U6873 C70 BR
20	R17622750	TAMPONE USURA POLY.	POLYTHENE BUFFER WEAR	TAMPON USAGE POLYT.	PUFFER ABNUTZEN POLY.	AMORTI. VESTIR POLY.	AMORTIZOR UZURA POLI.
21	F01030058	VIT. M8X1.25X30 U5933 10.9 ZD	SCREW M8X1.25X30 U5933 10.9 ZD	VIS M8X1.25X30 U5933 10.9 ZD	SCHR. M8X1.25X30 U5933 10.9 ZD	TORN. M8X1.25X30 U5933 10.9 ZD	SURUB M8X1.25X30 U5933 10.9 ZD
22	F01200244	DADO M 8X1.25 U5588 6.8 ZN	NUT M 8X1.25 U5588 6.8 ZN	ECROU M 8X1.25 U5588 6.8 ZN	NUSS M 8X1.25 U5588 6.8 ZN	TUERCA M 8X1.25 U5588 6.8 ZN	PIULITA M 8X1.25 U5588 6.8 ZN
23	F02100144	SPINA E.D. D8 L50 D1481 C70 BR	PIN E.D. D8 L50 D1481 C70 BR	GOUJON E.D. D8 L50 D1481 C70 BR	SPAN E.D. D8 L50 D1481 C70 BR	ESPINA E.D. D8 L50 D1481 C70 BR	STIFT E.D. D8 L50 D1481 C70 BR
24	R17622341	PIASTRINA ANTISFONDAMENTO	SHATTERPROOF PLATE	PLAQUE INCASSABLE	PLATTE SPLITTERFREI	PLACA INASTILLABLE	PLACUTA ANTIAFUNDARE
25	R17623000	PUNTALE ATTLA	TIP ATTLA	POINTE ATTLA	SPITZE ATTLA	PROPINA ATTLA	VARF ATTLA
26	M74100435	ZAPPA A ELICA DESTRA	RIGHT SPIRAL HOE	HOUE SPIRALE DROITE	RECHT SPIRALE HACKE	AZADA ESPIRAL DERECHA	SAPA ELICOIDALA DREAPTA
27	M74100436	ZAPPA A ELICA SINISTRA	LEFT SPIRAL HOE	HOUE SPIRALE GAUCHE	LINKS SPIRALIG HACKE	AZADA ESPIRAL IZQUIERDA	SAPA ELICOIDALA STANGA
28	R17622220	ANCORA ATTLA CSS / PIN. CSS	TINE ATTLA CSS / PIN. CSS	EMBOUT ATTLA CSS / PIN. CSS	SPITZE ATTLA CSS / PIN. CSS	PUNTAL ATTLA CSS / PIN. CSS	ANCORA ATTLA CSS / PIN. CSS
29	F02100193	SPINA E.P.13X55	PIN E.P.13X55	GOUJON ELASTIQUE 13X55	SPANNHUELSE 13X55	ESPINA EL. 13X55	STIFT E.P. 13X55
30	R17220370	DENTE ATTLA / PINOCCHIO 3 F.	TOOTH ATTLA / PINOCCHIO 3 HO	DENT ATTLA / PINOCCHIO	ZAHN ATTLA / PINOCCHIO	DIENTE ATTLA / PINOCCHIO	DINTE ATTLA/PINOCCHI. 3 GAURI

TAV. 040



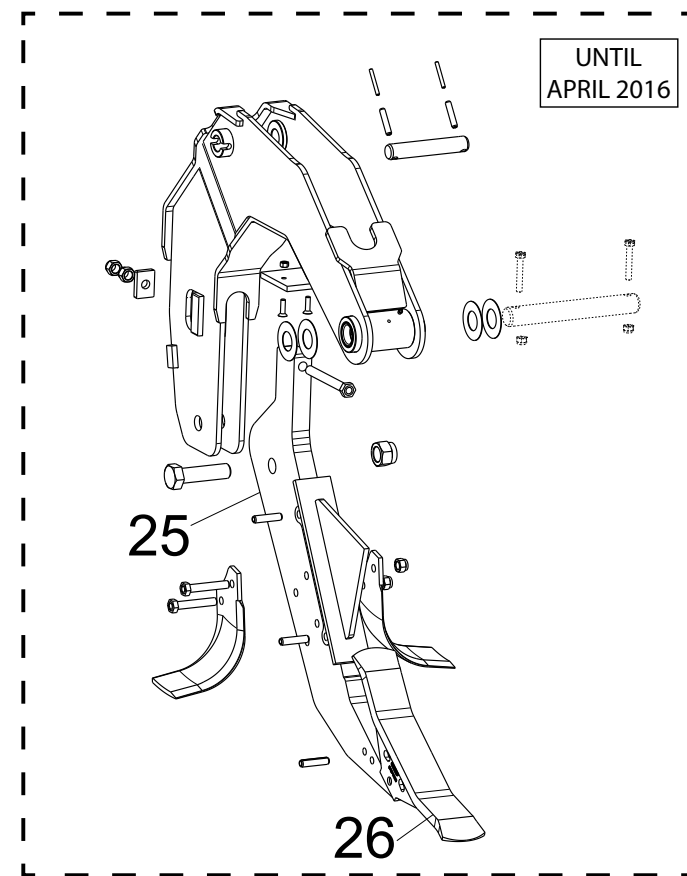
## ARTIGLIO HYDRO CSS

### **NOTE:**

Vite M27 (pos.7): coppia serraggio 350–400 Nm.  
Driving torque for bolt M27 (pos.7) 350–400Nm  
Surubul M27 (poz.7) se va strange la 350–400Nm

Vite M16 (pos.4): coppia serraggio 280–290 Nm.  
Driving torque for bolt M16 (pos.4) 280–290Nm  
Surubul M16 (poz.4) se va strange la 280–290Nm

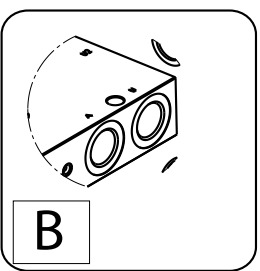
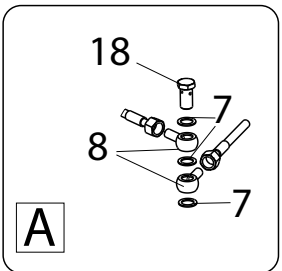
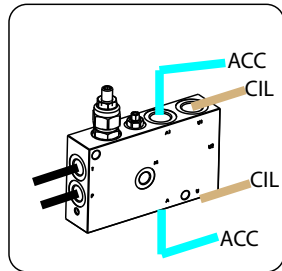
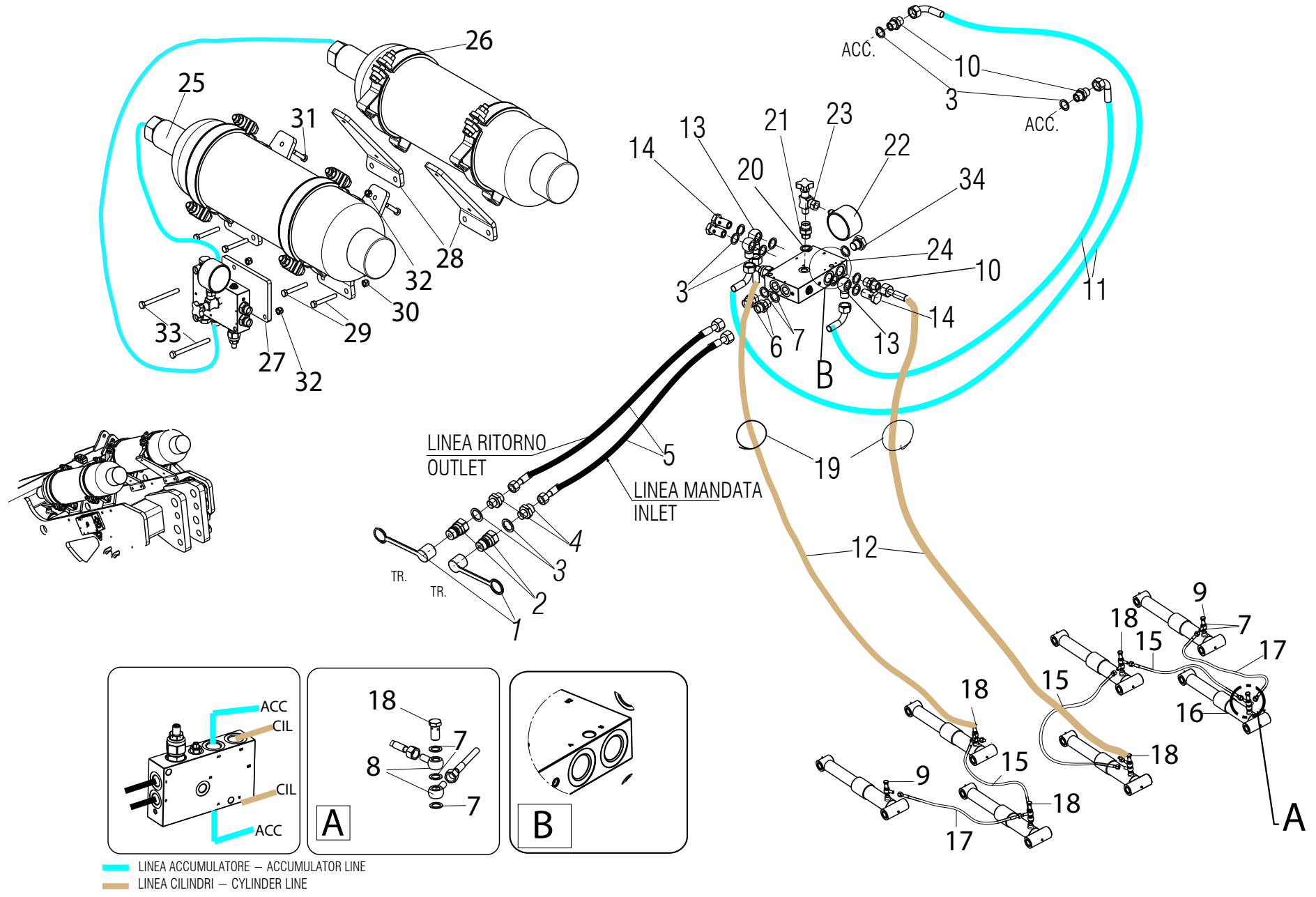
Viti M14 (pos.13): coppia serraggio 130–140 Nm.  
Driving torque for bolt M14 (pos.13) 130–140Nm  
Surubul M14 (poz.13) se va strange la 130–140Nm



**ELEMENTO OPERATORE ARTIGLIO HYDRO/ ARTIGLIO HYDRO OPERATOR ELEMENT / ELEMENT OPERATEUR ARTIGLIO HYDRO / ARTIGLIO HYDRO BETREIBER ELEMENTE / ELEMENTO OPERADOR ARTIGLIO HYDRO / ELEMENT OPERATOR ARTIGLIO HYDRO**

TAV. 040

Pos.	Cod.	Descrizione	Description	Description	Benennung	Descripcion	Descriere
1	R17622560	ASSIEME SOSTEGNO PUNTALE	ANCHOR SUPPORT ASSEMBLY	ENSEMBLE DU SUPPORT ANCRE	ANKER HALTERUNGSBAUGRUPPE	CONJUNTO DE SOPORTE ANCLA	ANSAMBLU SUPORT ANCORA
2	R17622610	SPINA D28 L156	PLUG D28 L156	BOUCHER D28 L156	STECKER D28 L156	ENCHUFE D28 L156	DOP D28 L156
3	R17622930	ANCORA ARTIGLIO CSS	TINE ARTIGLIO CSS	ANCRE ARTIGLIO CSS	ANKER ARTIGLIO CSS	ANCLA ARTIGLIO CSS	ANCORA ARTIGLIO CSS
4	F01020365	VIT. M16X2 U5737 10.9	SCREW M16X2 U5737 10.9	VIS M16X2 U5737 10.9	SCHR. M16X2 U5737 10.9	TORN. M16X2 U5737 10.9	SURUB M16X2 U5737 10.9
5	F01260047	DADO FLANG. M16 D6923 8	NUT FLANG. M16 D6923 8	ECROU FLANG. M16 D6923 8	NUSS FLANG. M16 D6923 8	TUERCA FLANG. M16 D6923 8	PIULITA FLANG. M16 D6923 8
6	F01200324	DADO M16X2 U5588 6.8 ZG	NUT M16X2 U5588 6.8 ZG	ECROU M16X2 U5588 6.8 ZG	NUSS M16X2 U5588 6.8 ZG	TUERCA M16X2 U5588 6.8 ZG	PIULITA M16X2 U5588 6.8 ZG
7	F01061001	VIT. M27X3X90 U571210.9 ZD	SCREW M27X3X90 U571210.9 ZD	VIS M27X3X90 U571210.9 ZD	SCHR. M27X3X90 U571210.9 ZD	TORN. M27X3X90 U571210.9 ZD	SURUB M27X3X90 U571210.9 ZD
8	F01230150	DADO M24X3 D982 10 ZN	NUT M24X3 D982 10 ZN	ECROU M24X3 D982 10 ZN	NUSS M24X3 D982 10 ZN	TUERCA M24X3 D982 10 ZN	PIULITA M24X3 D982 10 ZN
9	R17820063	ASSIEME ROMPIZOLLE	CLOD BREAKER ARTIGLIO	BRISE-MOTTES ARTIGLIO	SCHOLLENBRECHER ARTIGLIO	DESTERRONADOR ARTIGLIO	SPARGATOR BRAZDA ARTIGLIO
10	F02100193	SPINA E.P. D13X55 U28752	ELASTIC PIN D13X55 U28752	GOUJON ELAST. D13X55 U28752	SPANHUELSE D13 X55 U28752	ESPINA EL. D13 X55 U28752	STIFT EL. D13 X55 U28752
11	R17622340	PIASTRINA ANTIFONDAMENTO	SHATTERPROOF PLATE	PLAQUE INCASSABLE	PLATTE SPLITTERFREI	PLACA INASTILLABLE	PLACUTA ANTIAFUNDARE
12	R17622960	DENTE ARTIGLIO TG	TIP ARTIGLIO TG	POINTE ARTIGLIO TG	SPITZE ARTIGLIO TG	PROPINA ARTIGLIO TG	VARF ARTIGLIO TG
13	F01020210	VITE M14X80	SCREW M14X80	VIS M14X80	SCHR. M14X80	TORN. M14X80	SURUB M14X80
14	R17820860	ZAPPA A ELICA DESTRA	RIGHT SPIRAL HOE	HOUE SPIRALE DROITE	RECHT SPIRALE HACKE	AZADA ESPIRAL DERECHA	SAPA ELICOIDALA DREAPTA
15	R17820870	ZAPPA A ELICA SINISTRA	LEFT SPIRAL HOE	HOUE SPIRALE GAUCHE	LINKS SPIRALIG HACKE	AZADA ESPIRAL IZQUIERDA	SAPA ELICOIDALA STANGA
16	F01230073	DADO AUTO. M14	NUT AUTO. M14	AUTO. ECROU M14	NUSS AUTO. M14	TUERCA AUTO. M14	PIULITA AUTO M14
17	F01100011	INGRASATORE M6	GREASE M6	GRAISSE M6	FATTE M6	GRASA M6	LUBRIFIANT M6
18	G18701730	RONDELLE DI SPESSORAM. 1MM	SPACER WASHERS 1 MM	RONDELLE DE ESPACE 1MM	ABSTANDSCHEIBE 1MM	ARANDELA ESPACIADOR 1MM	SAIBA DISTANTIARA 1MM
19	F02100165	SPINA E.P. 10X50 U6873 C70 ZN	ELASTIC PIN 10X50 U6873 C70 ZN	GOUJON EL. 10X50 U6873 C70 ZN	SPANHUELSE 10X50 U6873 C70 ZN	ESPINA EL. 10X50 U6873 C70 ZN	STIFT EL. 10X50 U6873 C70 ZN
20	F02100124	SPINA E.P. 6X50 U6873 C70 BR	ELASTIC PIN 6X50 U6873 C70 BR	GOUJON EL. 6X50 U6873 C70 BR	SPANHUELSE 6X50 U6873 C70 BR	ESPINA EL. 6X50 U6873 C70 BR	STIFT EL. 6X50 U6873 C70 BR
21	R17622750	TAMPONE USURA POLY.	POLYTHENE BUFFER WEAR	TAMPON USAGE POLYT.	PUFFER ABNUTZEN POLY.	AMORTI. VESTIR POLY.	AMORTIZOR UZURA POLI.
22	F01030058	VIT M8X1.25X30 U5933 10.9 ZD	SCREW M8X1.25X30 U5933 10.9 ZD	VIS M8X1.25X30 U5933 10.9 ZD	SCHR. M8X1.25X30 U5933 10.9 ZD	TORN. M8X1.25X30 U5933 10.9 ZD	SURUB M8X1.25X30 U5933 10.9 ZD
23	F01200244	DADO M8X1.25 U5588 6.8 ZN	NUT M8X1.25 U5588 6.8 ZN	ECROU M8X1.25 U5588 6.8 ZN	NUSS M8X1.25 U5588 6.8 ZN	TUERCA M8X1.25 U5588 6.8 ZN	PIULITA M8X1.25 U5588 6.8 ZN
24	F02100144	SPINA E.D. D8 L50 D1481 C70 BR	PIN E.D. D8 L50 D1481 C70 BR	GOUJON E.D. D8 L50 D1481 C70 BR	SPAN E.D. D8 L50 D1481 C70 BR	ESPINA E.D. D8 L50 D1481 C70 BR	STIFT E.D. D8 L50 D1481 C70 BR
25	R17820442	ANCORA ART. S/ ART. H./DIABLO	TINE ART. S/ ART. H./DIABLO	EMBOUT ART. S/ ART. H./DIABLO	SPITZE ART. S/ ART. H./DIABLO	PUNTAL ART. S/ ART. H./DIABLO	ANCORA ART. S/ ART. H./DIABLO
26	R17220270	DENTE ARTIGLIO REVERS. 3 FORI	TOOTH ARTIGLIO REVERS. 3 HO	DIENTE ARTIGLIO/DIABLO	ZAHN ARTIGLIO/DIABLO	DIENTE ARTIGLIO/DIABLO	DINTE ARTIGLIO REVERS. 3 GAURI
27	M74100435	ZAPPA AD ELICA DX 10MM	HELICOIDAL BLADE 10 MM RIGHT	LAME HELICE DROIT 10MM	RECHT BOGENMESSER 10MM	AZADA HELICE DERECHA 10MM	SAPA ELICOIDALA DX 10MM
28	M74100436	ZAPPA AD ELICA SX 10MM	HELICOIDAL BLADE 10 MM LEFT	LAME HELICE GAUCHE 10MM	LINK BOGENMESSER 10MM	AZADA HELICE IZQUIERDA 10MM	SAPA ELICOIDALA SX 10MM

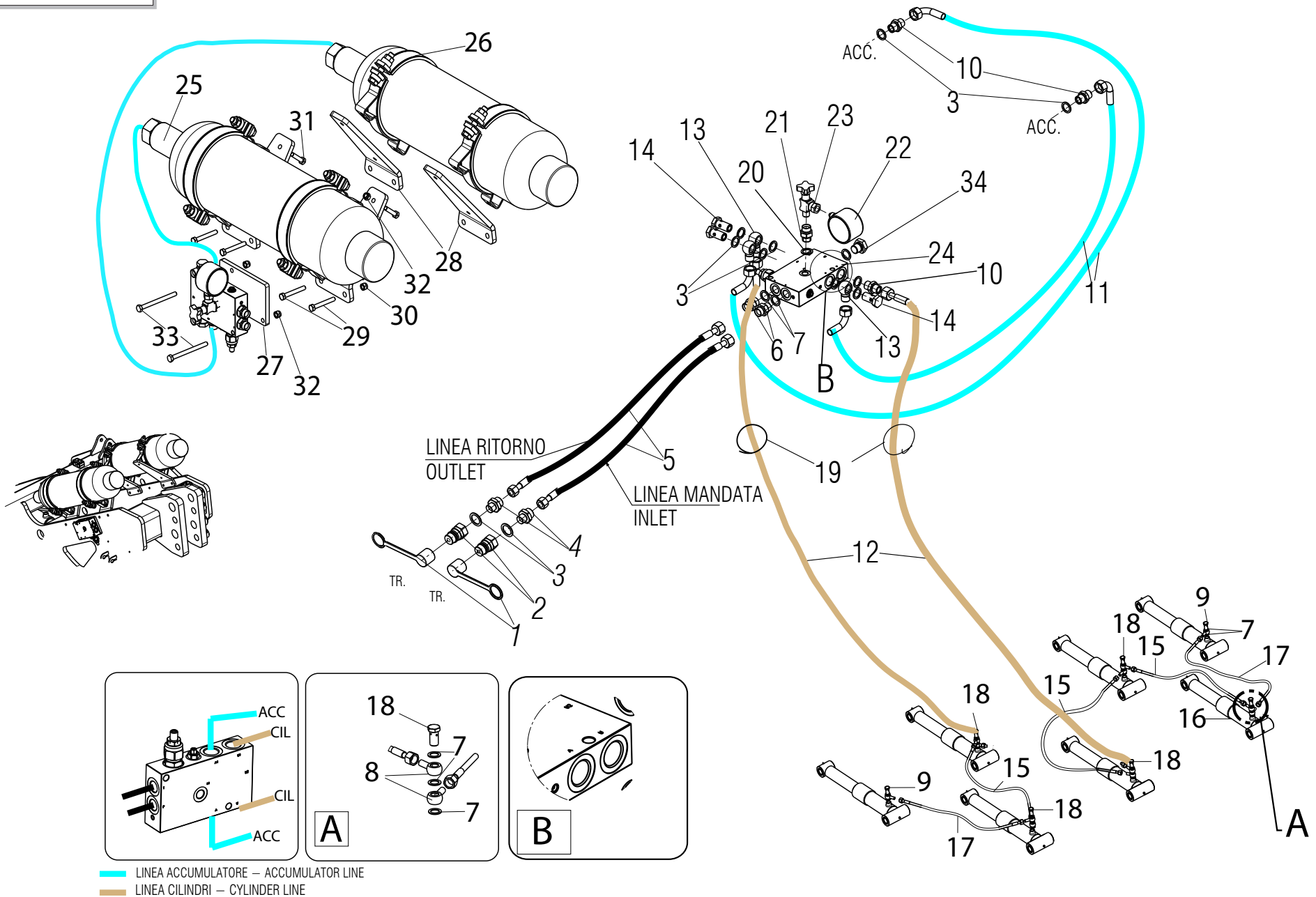


— LINEA ACCUMULATORE – ACCUMULATOR LINE  
— LINEA CILINDRI – CYLINDER LINE

**LINEA CILINDRI (7 ANCORE) ATILA / CYLINDERS LINE (7 TINES) ATILA / CYLINDRES (7 ANCRÉS) ATILA / ZYLINDERS (7 ANKERS) ATILA / CILINDROS (7 ANCORAS) ATILA / CILINDRI (7 ANCORE) ATILA**

**TAV. 050**

Pos.	Cod.	Descrizione	Description	Description	Benennung	Descripcion	Descriere
1	F05150325	CAPPUC.F X INN.M RAP.1/2 ROSSO	COVER CONNECT F 1/2 RED	COUVERCLE CONNEXION F 1/2 ROSE	DECKEL W 1/2 SCHNELLKUPP. ROT	PAC PROTECCION F 1/2 ROJO	CAPAC PROTECTIE F 1/2 ROSU
2	F03150935	INNESTO RAP.MASCH.1/2 A VALV.	QUICK CONNECT MALE CONE 1/2	CONNEXION RAPIDE MALE CONE 1/2	SCHNELLKUPP.GEWINDE KONISC 1/2	ACOPLAMIEN.T.RAP.MACHO CONO 1/2	CUPLARAPIDATATA 1/2 VALVA
3	F03020103	RONDELLA BONDED AUTOCENT 1/2	AUTOCENT BONDED WASHER 1/2	RONDELLE BONDED AUTOCENT 1/2	SCHEIBE BONDED AUTOCENT 1/2	ARANDELA BONDED 1/2	SAIBA BONDED AUTOCENT 1/2
4	F03150222	NIPPLLO MM CIL-CIL 1/2-3/8 ZG	NIPPLE M-M CYL-CYL 1/2-3/8 ZG	NIPPLE H-H CIL-CIL 1/2-3/8 ZG	NIPPEL M-M CIL-CIL 1/2-3/8 ZG	NIPLE H-H CIL-CIL 1/2-3/8 ZG	NIPLU T-T CIL-CIL 1/2-3/8 ZG
5	G15312601	TUBO 3/8 R2 F3/8-F3/8 L2000	TUBE 3/8 R2 F3/8-F3/8 L2000	TUBE 3/8 R2 F3/8-F3/8 L2000	ROHR 3/8 R2 F3/8-F3/8 L2000	TUBO 3/8 R2 F3/8-F3/8 L2000	TUB 3/8 R2 F3/8-F3/8 L2000
6	F03150321	NIPPLLO MM CIL-CIL 3/8-3/8 ZN	NIPPLE MM CIL-CIL 3/8-3/8 ZN	NIPPLE MM CIL-CIL 3/8-3/8 ZN	NIPPLEZYL MM 3/8-3/8 ZN	NIPLE MM CIL-CIL 3/8-3/8 ZN	NIPLU MM CIL-CIL 3/8-3/8 ZN
7	F03020070	RONDELLA BONDED AUTOC. 3/8"	AUTOCENT BONDED WASHER 3/8	RONDELLE BONDED AUTOCENT 3/8	SCHEIBE BONDED AUTOCENT 3/8	ARANDELA BONDED AUTOCENT 3/8	SAIBA BONDED AUTOCENT 3/8
8	F03151269	OCCHIONE FILETATO 3/8-3/8	EYE FILET. 3/8-3/8	OEIL FILET. 3/8-3/8	TSE FILET. 3/8 - 3/8	ARGOLLA 3/8-3/8	OCHI FILETAT 3/8 -3/8
9	F03151223	RACCORDO VITE CAVA 3/8" L=39MM	UNION BOLT 3/8 L=39MM	VIS 3/8 L=39MM	SCHRAUBE 3/8 L=39MM	TORNILLO CAVA 3/8 L=39MM	RACORD SURUB GAURIT 3/8
10	F03150255	NIPPLLO MASCH.CIL. 1/2-1/2 ZN	NIPPLE M. CYL. 1/2-1/2 ZN	NIPLE M. CYL. 1/2 - 1/2 ZN	NIPLE F. ZYL. 1/2-1/2 ZN	NIPLE M. CIL. 1/2 - 1/2 ZN	NIPLU M. CIL. 1/2 - 1/2 ZN
11	F03050139	TR 2SN 1/2 FD1/2 F901/2 F901/2 800	TR 2SN 1/2 FD1/2 F901/2 F901/2 800	TR 2SN 1/2 FD1/2 F901/2 F901/2 800	TR 2SN 1/2 FD1/2 F901/2 F901/2 800	TR 2SN 1/2 FD1/2 F901/2 F901/2 800	TR 2SN 1/2 FD1/2 F901/2 F901/2 800
12	F03050466	TR 2SN 3/8 FD1/2 FD3/8 800	TR 2SN 3/8 FD1/2 FD3/8 800	TR 2SN 3/8 FD1/2 FD3/8 800	TR 2SN 3/8 FD1/2 FD3/8 800	TR 2SN 3/8 FD1/2 FD3/8 800	TR 2SN 3/8 FD1/2 FD3/8 800
13	F03151452	OCCHIO FILETTATO 1/2 1/2	THREADED RING 1/2 1/2	ANNEAU FILETE 1/2 1/2	RING GEWINDE 1/2 1/2	ANILLO ENHEBRAR 1/2 1/2	INEL FILETAT 1/2 1/2
14	F03151053	VITE FORATA BF 1/2"	CONNECTOR BF 1/2"	RACCORD BF 1/2"	ANSCHLUSS BF 1/2"	JUNTURA BF 1/2"	RACORD BF 1/2" GAS
15	R17212120	TR 2SN 3/8" FD3/8 FD3/8 1250	TR 2SN 3/8" FD3/8 FD3/8 1250 E	TR 2SN 3/8" FD3/8 FD3/8 1250 F	TR 2SN 3/8" FD3/8 FD3/8 1250 D	TR 2SN 3/8" FD3/8 FD3/8 1250	TR 2SN 3/8" FD3/8 FD3/8 1250 R
16	R17616600	CILINDRO A65 C195 L410 TUFF.	CYLINDER A65 C195 L410 TUFF.	ZYLINDER A65 C195 L410 TUFF.	CILINDRE A65 C195 L410 TUFF.	CILINDRO A65 C195 L410 TUFF.	CILINDRU A65 C195 L410 TUFF.
17	F03050386	TR 2SN 3/8 FD3/8 1400	TR 2SN 3/8 FD3/8 1400	TR 2SN 3/8 FD3/8 1400	TR 2SN 3/8 FD3/8 1400	TR 2SN 3/8 FD3/8 1400	TR 2SN 3/8 FD3/8 1400
18	F03151224	VITE CAVA 3/8 8 FORI	UNION BOLT 8 HOLE 3/8	VIS 8 CREUSE 3/8	SCHRAUBE 8 HOLE 3/8	TORNILLO RANURA 3/8 8 FORI	RACORD SURUB 3/8 8 GAURI
19	F05150058	FASCETTA POLYA. 7,8X550 NERA	POLYAM.CLAMP 7,8X550 BLACK	COLLIER DE SERRAGE 7,8X550NOIR	ROHRSCHELLE 7,8X550 SCHWARZ	ABRAZADERA APRET. 7,8X550 NEGR	COLIER DE PLASTIC 7,8X550NEGRU
20	F03020069	RONDELLA BONDED AUTOCENT 1/4	BONDED WASHER 1/4"	RONDELLE BONDED 1/4"	BONDED SCHEIBE 1/4"	BONDED ARANDELA 1/4"	SAIBA CIMENTATA 1/4"
21	F03020030	NIPPLLO MF GIR BSP1/4-19X1/4-19	MALE/FEMAL.NIPPLE1/4-19X1/4-19	NIPLE MF GIR BSP1/4-19X1/4-19	NIPPEL MF GIR BSP1/4-19X1/4-19	ENGRAS. MF GIR BSP1/4-19X1/4-19	NIPLU MF GIR BSP1/4-19X1/4-19
22	F03151163	MANOMETRO 250 BAR ATTACCO 1/4'	PRESS.GAUGE 250 LINKAGE 1/4'	MANOMETRE 250 BAR 1/4"	DRUCKMESSER 250BAR 1/4"	MANOMATRO 250 BAR 1/4"	MANOMETRU 250 BAR 1/4"
23	F03151267	ESCLUSORE MANOMET.1/4 COD.3232	TAP MANOMETER FF1/4	ROBINET MANOMETERE FF1/4	HAHN DRUCKMESSER FF1/4	GRIFO MANOMATRO FF1/4	ROBINET MANOMETRU FF1/4
24	F03151750	VALV. BLOC. P.100B- UNID+STRZ	BLOCK. GAUGE P.100B- UNID+STRZ	CALIBRE BLOC. P.100B- UNID+STRZ	LEHRE BLOCK. P.100B- UNID+STRZ	CALIBRE BLOC. P.100B- UNID+STRZ	MANOMETRU BLOC. P.100B- UNID+STRZ
25	F03151526	ACC. AZ. LA10 P0 85 PMAX 250+R	ACCUMUL. LA10 P0 85 PMAX 250+R	ACCUMUL. LA10 P0 85 PMAX 250+R	AKKUMUL. LA10 P0 85 PMAX 250+R	ACUMUL. LA10 P0 85 PMAX 250+R	ACUMULATOR LA10 P0 85 PMAX 250+R
26	F02350062	STAFFA FISS.ACCUMULATORE D170	PLATE NITRO TANK D170	PLAQUE ACCUMULATEUR D170	MESSER AKKUMULATOR D170	CUCHILLA ACUMULADOR D170	PLACA FIXARE ACUMULATOR D170
27	R17616770	PLACA SUPP. VALVOLA	FAUCET SUP. PLATE	PLAQUE SUP. VALVE	HAHN SUP. PLATTE	PLACA SUPORT VALVULA	PLACA SUPORT ROBINET
28	R17616740	PLACA SUPP. ACCUMULATORE	ACCUMUL. SUP. PLATE	PLAQUE SUP. ACCUMULATEUR	AKKUMULATOR SUP. PLATTE	PLACA SUP. ACUMULADOR	PLACA SUPORT ACUMULATOR
29	F01010029	VITE M10X1,25X55 U5738 8.8ZN	SCR. M10X1,25X55 U5738 8.8ZN	VIS M10X1,25X55 U5738 8.8 ZN	SCHRA.M10X1,25X55 U5738 8.8 ZN	TORN. M10X1,25X55 U5738 8.8 ZN	SURUB M10X1,25X55 U5738 8.8 ZN
30	F01230046	DADO M10X1,25 D982 8ZN	NUT M10X1,25 D982 8ZN	ECROU M10X 1,25 D982 8 ZN	MUTTER M10X 1,25 D982 8 ZN	TUERCA M10X 1,25 D982 8 ZN	PIULITA M10X 1,25 D982 8 ZN
31	F01020063	VITE M8X1,25X35 U5737 8.8ZN	SCR. M8X1,25X35 U5737 8.8ZN	VIS M8X1,25X35 U5737 8.8ZN	SCHRAU. M8X1,25X35 U5737 8.8ZN	TORN. M8X1,25X35 U5737 8.8ZN	SURUB M8X1,25X35 U5737 8.8 ZN
32	F01230034	DADO M8X1,25 D982 8ZN	NUT M8X1,25 D982 8ZN	ECROU M8X 1,25 D982 8 ZN	MUTTER M8X 1,25 D982 8 ZN	TUERCA M8X 1,25 D982 8 ZN	PIULITA M8X 1,25 D982 8 ZN
33	F01020085	VITE M8X1,25X75 U5737 8.8ZN	SCR. M8X1,25X75 U5737 8.8ZN	VIS M8X1,25X75 U5737 8.8 ZN	SCHR. M8X1,25X75 U5737 8.8 ZN	TORN. M8X1,25X75 U5737 8.8 ZN	SURUB M8X1,25X75 U5737 8.8 ZN
34	F03080054	TAPPO M1 SEAL ZN	SEALED CAP M1	CASQUETTE SCELLE M1	VERSCHLOSSEN KAPPE M1	TAPPA SELADO M1	CAPAC SIGILAT M1

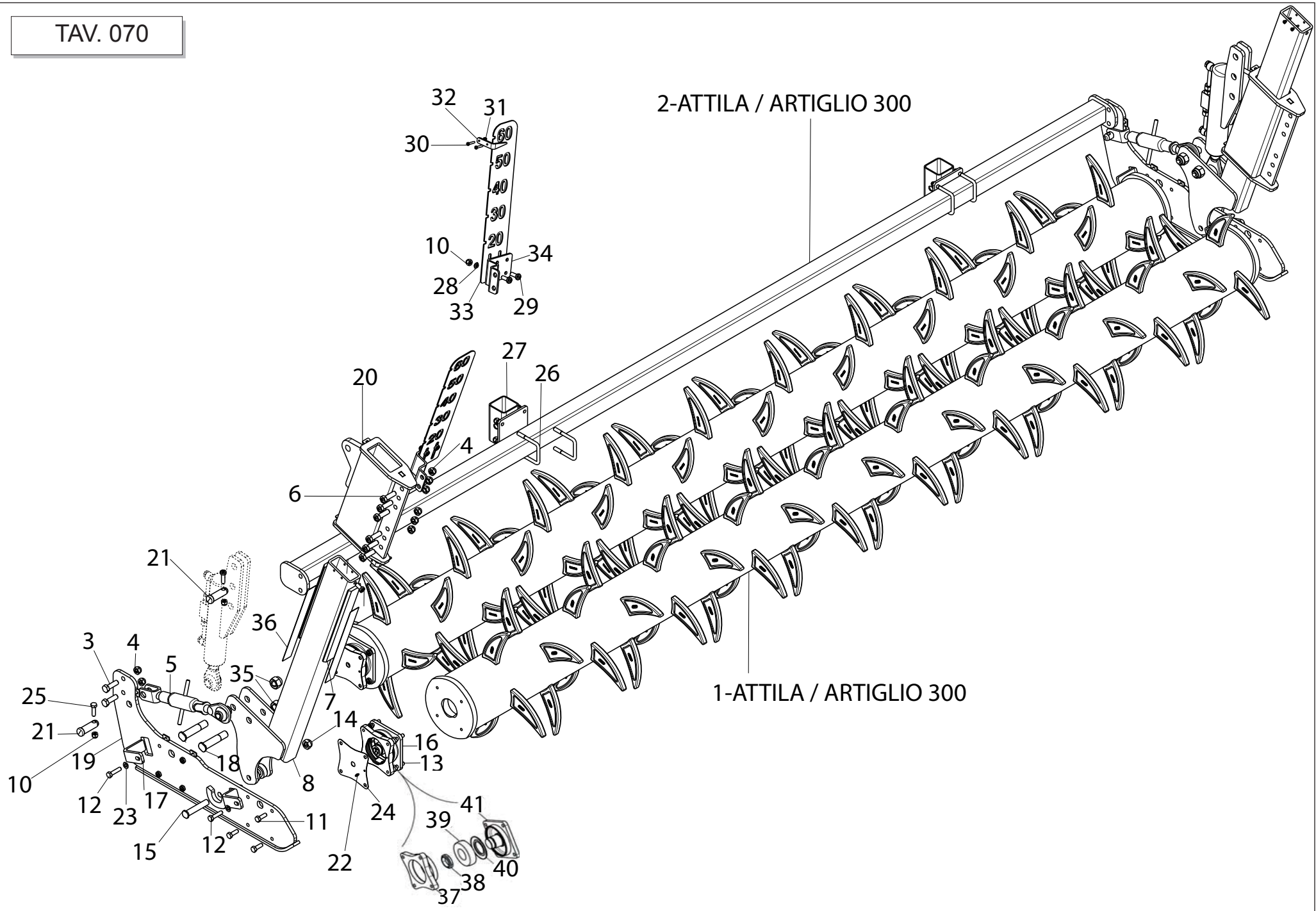


**LINEA CILINDRI (7 ANCORE) ARTIGLIO / CYLINDERS LINE (7 TINES) ARTIGLIO / CYLINDRES (7 ANCRES) ARTIGLIO / ZYLINDERS (7 ANKERS) ARTIGLIO / CILINDROS (7 ANCORAS) ARTIGLIO / CILINDRI (7 ANCORE) ARTIGLIO**

**TAV. 060**

Pos.	Cod.	Descrizione	Description	Description	Benennung	Descripcion	Descriere
1	F05150325	CAPPUC.F X INN.M RAP.1/2 ROSSO	COVER CONNECT F 1/2 RED	COUVERCLE CONNEXION F 1/2 ROSE	DECKEL W 1/2 SCHNELLKUPP. ROT	PAC PROTECCION F 1/2 ROJO	CAPAC PROTECTIE F 1/2 ROSU
2	F03150935	INNESTO RAP.MASCH.1/2 A VALV.	QUICK CONNECT MALE CONE 1/2	CONNEXION RAPIDE MALE CONE 1/2	SCHNELLKUPP.GEWINDE KONISC 1/2	ACOPLAMIENT.RAP.MACHO CONO 1/2	CUPLARAPIDATATA 1/2 VALVA
3	F03020103	RONDELLA BONDED AUTOCENT 1/2	AUTOCENT BONDED WASHER 1/2	RONDELLE BONDED AUTOCENT 1/2	SCHEIBE BONDED AUTOCENT 1/2	ARANDELA BONDED 1/2	SAIBA BONDED AUTOCENT 1/2
4	F03150222	NIPPLLO MM CIL-CIL 1/2-3/8 ZG	NIPPLE M-M CYL-CYL 1/2-3/8 ZG	NIPPLE H-H CIL-CIL 1/2-3/8 ZG	NIPPEL M-M CIL-CIL 1/2-3/8 ZG	NIPLE H-H CIL-CIL 1/2-3/8 ZG	NIPLU T-T CIL-CIL 1/2-3/8 ZG
5	G15312601	TUBO 3/8 R2 F3/8-F3/8 L2000	TUBE 3/8 R2 F3/8-F3/8 L2000	TUBE 3/8 R2 F3/8-F3/8 L2000	ROHR 3/8 R2 F3/8-F3/8 L2000	TUBO 3/8 R2 F3/8-F3/8 L2000	TUB 3/8 R2 F3/8-F3/8 L2000
6	F03150321	NIPPLLO MM CIL-CIL 3/8-3/8 ZN	NIPPLE MM CIL-CIL 3/8-3/8 ZN	NIPPLE MM CIL-CIL 3/8-3/8 ZN	NIPPLEZYL MM 3/8-3/8 ZN	NIPLE MM CIL-CIL 3/8-3/8 ZN	NIPLU MM CIL-CIL 3/8-3/8 ZN
7	F03020070	RONDELLA BONDED AUTOC. 3/8"	AUTOCENT BONDED WASHER 3/8	RONDELLE BONDED AUTOCENT 3/8	SCHEIBE BONDED AUTOCENT 3/8	ARANDELA BONDED AUTOCENT 3/8	SAIBA BONDED AUTOCENT 3/8
8	F03151269	OCCHIONE FILETATO 3/8-3/8	EYE FILET. 3/8-3/8	OEIL FILET. 3/8-3/8	TSE FILET. 3/8 - 3/8	ARGOLLA 3/8-3/8	OCHI FILETAT 3/8 -3/8
9	F03151223	RACCORDO VITE CAVA 3/8" L=39MM	UNION BOLT 3/8 L=39MM	VIS 3/8 L=39MM	SCHRAUBE 3/8 L=39MM	TORNILLO CAVA 3/8 L=39MM	RACORD SURUB GAURIT 3/8
10	F03150255	NIPPLLO MASCH.CIL. 1/2-1/2 ZN	NIPPLE M. CYL. 1/2-1/2 ZN	NIPLE M. CYL. 1/2 - 1/2 ZN	NIPLE F. ZYL. 1/2-1/2 ZN	NIPLE M. CIL. 1/2 - 1/2 ZN	NIPLU M. CIL. 1/2 - 1/2 ZN
11	F03050139	TR 2SN 1/2 FD1/2 F901/2 F901/2 800	TR 2SN 1/2 FD1/2 F901/2 F901/2 800	TR 2SN 1/2 FD1/2 F901/2 F901/2 800	TR 2SN 1/2 FD1/2 F901/2 F901/2 800	TR 2SN 1/2 FD1/2 F901/2 F901/2 800	TR 2SN 1/2 FD1/2 F901/2 F901/2 800
12	F03050466	TR 2SN 3/8 FD1/2 FD3/8 800	TR 2SN 3/8 FD1/2 FD3/8 800	TR 2SN 3/8 FD1/2 FD3/8 800	TR 2SN 3/8 FD1/2 FD3/8 800	TR 2SN 3/8 FD1/2 FD3/8 800	TR 2SN 3/8 FD1/2 FD3/8 800
13	F03151452	OCCHIO FILETTATO 1/2 1/2	THREADED RING 1/2 1/2	ANNEAU FILETE 1/2 1/2	RING GEWINDE 1/2 1/2	ANILLO ENHEBRAR 1/2 1/2	INEL FILETAT 1/2 1/2
14	F03151053	VITE FORATA BF 1/2"	CONNECTOR BF 1/2"	RACCORD BF 1/2"	ANSCHLUSS BF 1/2"	JUNTURA BF 1/2"	RACORD BF 1/2" GAS
15	R17212120	TR 2SN 3/8" FD3/8 FD3/8 1250	TR 2SN 3/8" FD3/8 FD3/8 1250 E	TR 2SN 3/8" FD3/8 FD3/8 1250 F	TR 2SN 3/8" FD3/8 FD3/8 1250 D	TR 2SN 3/8" FD3/8 FD3/8 1250	TR 2SN 3/8" FD3/8 FD3/8 1250 R
16	R17616600	CILINDRO A65 C195 L410 TUFF.	CYLINDER A65 C195 L410 TUFF.	ZYLINDER A65 C195 L410 TUFF.	CILINDRE A65 C195 L410 TUFF.	CILINDRO A65 C195 L410 TUFF.	CILINDRU A65 C195 L410 TUFF.
17	F03050386	TR 2SN 3/8 FD3/8 1400	TR 2SN 3/8 FD3/8 1400	TR 2SN 3/8 FD3/8 1400	TR 2SN 3/8 FD3/8 1400	TR 2SN 3/8 FD3/8 1400	TR 2SN 3/8 FD3/8 1400
18	F03151224	VITE CAVA 3/8 8 FORI	UNION BOLT 8 HOLE 3/8	VIS 8 CREUSE 3/8	SCHRAUBE 8 HOLE 3/8	TORNILLO RANURA 3/8 8 FORI	RACORD SURUB 3/8 8 GAURI
19	F05150058	FASCETTA POLYA. 7,8X550 NERA	POLYAM.CLAMP 7,8X550 BLACK	COLLIER DE SERRAGE 7,8X550NOIR	ROHRSCHELLE 7,8X550 SCHWARZ	ABRAZADERA APRET. 7,8X550 NEGR	COLIER DE PLASTIC 7,8X550NEGRU
20	F03020069	RONDELLA BONDED AUTOCENT 1/4	BONDED WASHER 1/4"	RONDELLE BONDED 1/4"	BONDED SCHEIBE 1/4"	BONDED ARANDELA 1/4"	SAIBA CIMENTATA 1/4"
21	F03020030	NIPPLLO MF GIR BSP1/4-19X1/4-19	MALE/FEMAL.NIPPLE1/4-19X1/4-19	NIPLE MF GIR BSP1/4-19X1/4-19	NIPPEL MF GIR BSP1/4-19X1/4-19	ENGRAS. MF GIR BSP1/4-19X1/4-19	NIPLU MF GIR BSP1/4-19X1/4-19
22	F03151163	MANOMETRO 250 BAR ATTACCO 1/4'	PRESS.GAUGE 250 LINKAGE 1/4'	MANOMETRE 250 BAR 1/4"	DRUCKMESSER 250BAR 1/4"	MANOMATRO 250 BAR 1/4"	MANOMETRU 250 BAR 1/4"
23	F03151267	ESCLUSORE MANOMET.1/4 COD.3232	TAP MANOMETER FF1/4	ROBINET MANOMETERE FF1/4	HAHN DRUCKMESSER FF1/4	GRIFO MANOMATRO FF1/4	ROBINET MANOMETRU FF1/4
24	F03151527	VALV. BLOC. P.140B- UNID+STRZ	BLOCK. GAUGE P.140B- UNID+STRZ	CALIBRE BLOC. P.140B- UNID+STRZ	LEHRE BLOCK. P.140B- UNID+STRZ	CALIBRE BLOC. P.140B- UNID+STRZ	MANOMETRU BLOC. P.140B- UNID+STRZ
25	F03151525	ACC. AZ. LA10 P0 120 PMAX 250+R	ACCUMUL. LA10 P0 120 PMAX 250+R	ACCUMUL. LA10 P0 120 PMAX 250+R	AKKUMUL. LA10 P0 120 PMAX 250+R	ACUMUL. LA10 P0 120 PMAX 250+R	ACUMULATOR LA10 P0 120 PMAX 250+R
26	F02350062	STAFFA FISS.ACCUMULATORE D170	PLATE NITRO TANK D170	PLAQUE ACCUMULATEUR D170	MESSER AKKUMULATOR D170	CUCHILLA ACUMULADOR D170	PLACA FIXARE ACUMULATOR D170
27	R17616770	PLACA SUPP. VALVOLA	FAUCET SUP. PLATE	PLAQUE SUP. VALVE	HAHN SUP. PLATTE	PLACA SUPORT VALVULA	PLACA SUPORT ROBINET
28	R17616740	PLACA SUPP. ACCUMULATORE	ACCUMUL. SUP. PLATE	PLAQUE SUP. ACCUMULATEUR	AKKUMULATOR SUP. PLATTE	PLACA SUP. ACUMULADOR	PLACA SUPORT ACUMULATOR
29	F01010029	VITE M10X1,25X55 U5738 8.8ZN	SCR. M10X1,25X55 U5738 8.8ZN	VIS M10X1,25X55 U5738 8.8 ZN	SCHRA.M10X1,25X55 U5738 8.8 ZN	TORN. M10X1,25X55 U5738 8.8 ZN	SURUB M10X1,25X55 U5738 8.8 ZN
30	F01230046	DADO M10X1,25 D982 8ZN	NUT M10X1,25 D982 8ZN	ECROU M10X 1,25 D982 8 ZN	MUTTER M10X 1,25 D982 8 ZN	TUERCA M10X 1,25 D982 8 ZN	PIULITA M10X 1,25 D982 8 ZN
31	F01020063	VITE M8X1,25X35 U5737 8.8ZN	SCR. M8X1,25X35 U5737 8.8ZN	VIS M8X1,25X35 U5737 8.8ZN	SCHRAU. M8X1,25X35 U5737 8.8ZN	TORN. M8X1,25X35 U5737 8.8ZN	SURUB M8X1,25X35 U5737 8.8 ZN
32	F01230034	DADO M8X1,25 D982 8ZN	NUT M8X1,25 D982 8ZN	ECROU M8X 1,25 D982 8 ZN	MUTTER M8X 1,25 D982 8 ZN	TUERCA M8X 1,25 D982 8 ZN	PIULITA M8X 1,25 D982 8 ZN
33	F01020085	VITE M8X1,25X75 U5737 8.8ZN	SCR. M8X1,25X75 U5737 8.8ZN	VIS M8X1,25X75 U5737 8.8 ZN	SCHR. M8X1,25X75 U5737 8.8 ZN	TORN. M8X1,25X75 U5737 8.8 ZN	SURUB M8X1,25X75 U5737 8.8 ZN
34	F03080054	TAPPO M1 SEAL ZN	SEALED CAP M1	CASQUETTE SCELLE M1	VERSCHLOSSEN KAPPE M1	TAPPA SELADO M1	CAPAC SIGILAT M1

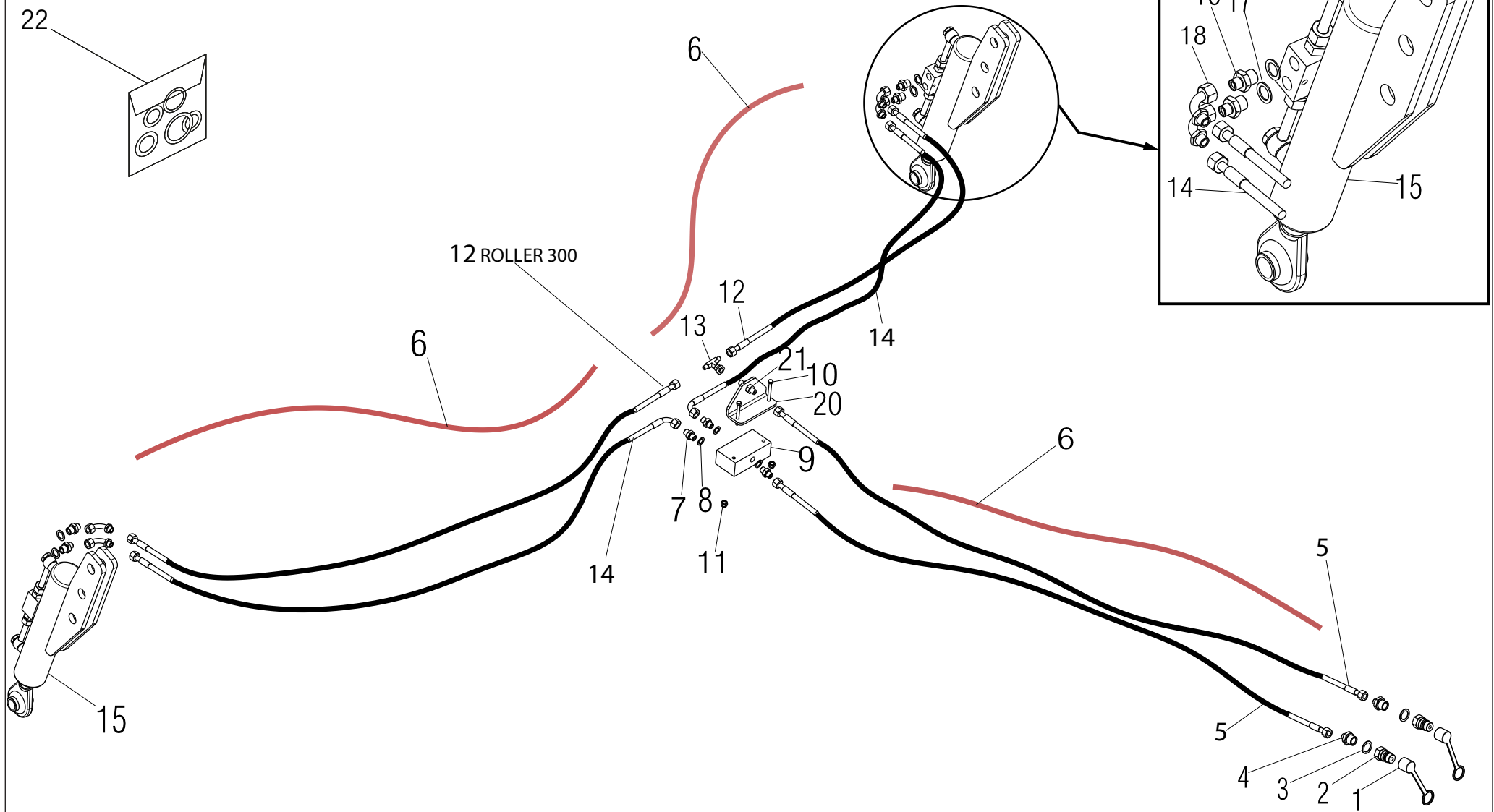
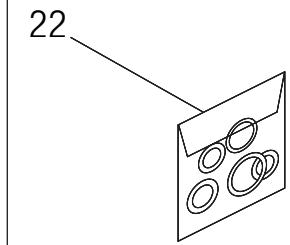




**DOPPIO RULLO POSTERIORE IDRAULICO / HYDRAULIC DOUBLE REAR ROLLER / DOUBLE ROULEAU POSTERIEUR HYDRAULIQUE / HYDRAULISCHEN  
DOPPELTE HINTERE WALZE / DOBLE RODILLO POSTERIOR HIDRAULICO / RULO DUBLU POSTERIOR HIDRAULIC**

**TAV. 070**

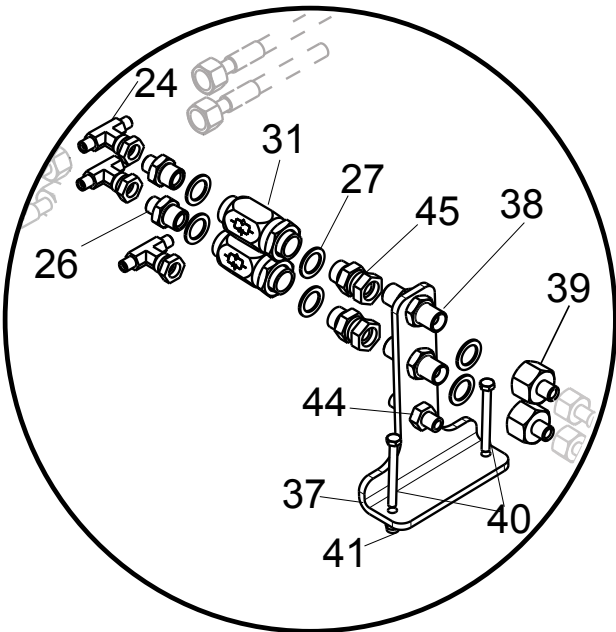
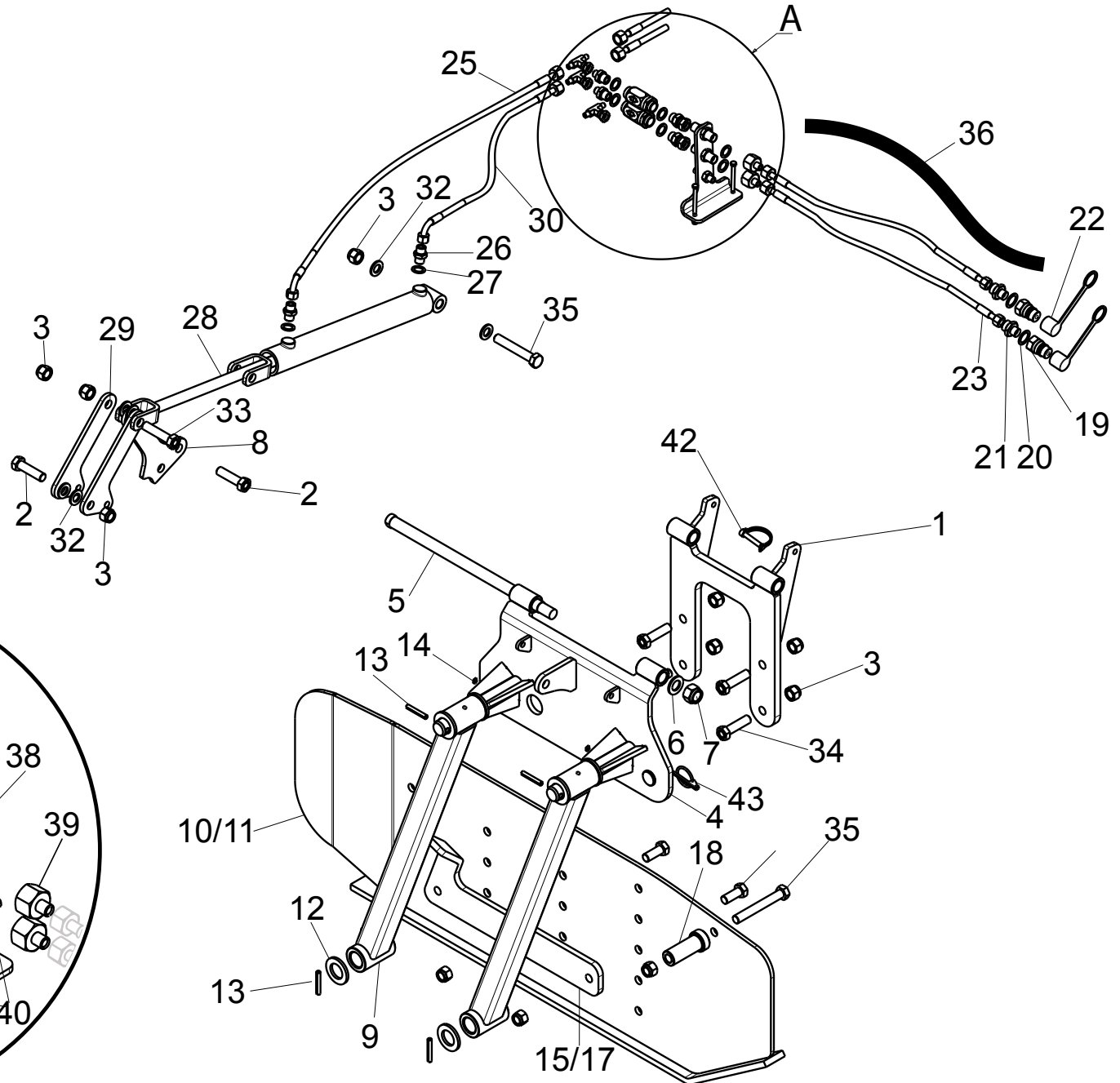
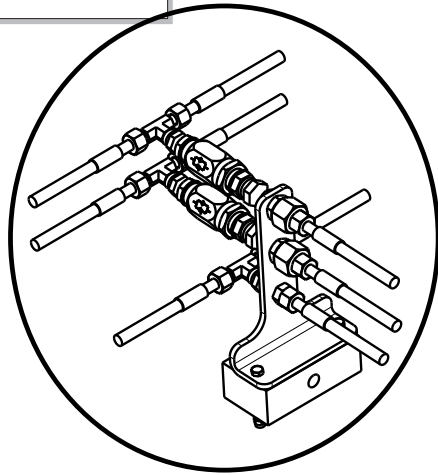
Pos.	Cod.	Descrizione	Description	Description	Benennung	Descripcion	Descriere
1	R17811204	RULLO 3M 56 DENTI	ROLLER 3M 56 TEETH	WALTZE 3M 56 ZAHN	ROULEAU 3M 56 DENTS	RODILLO 3M 56 DIENTES	RULO 3M 96 DINTI
2	R17811614	ASSIEME PROTEZIONE 3M	ASSEMBLEY GUARD 3M	ZUSAMMENBAU SCHUTZ 3M	ASSEMBLEE PROTECTION 3M	ASAMBLEA PROTECCION 3M	ANSAMBLU PROTECTIE 3M
3	F01020252	VITE M16X2X50 U5737 8 8 ZN	BOLT M16X 2X 50 U5737 8.8 ZN	SCHRAUBE M16X2X50 U5737 8.8 ZN	VIS M16X 2X 50 U5737 8.8 ZN	TORNILLO M16X2X50 U5737 8.8 ZN	SURUB M16X 2X 50 U5737 8.8 ZN
4	F01230085	DADO M16X 2 D982 8 ZN	NUT M16X 2 D982 8 ZN	MUTTER M16X 2 D982 8 ZN	ECROU M16X 2 D982 8 ZN	TUERCA M16X 2 D982 8 ZN	PIULITA M16X 2 D982 8 ZN
5	F02450022	MART*M.L= 330 L= 490 D=25,4 ZD	TIE-ROD L=330 L=490 D=24.4 ZN	ZUGSTANGE L=330 L=490 D25,4 ZN	TRINGLE L=330 L=490 D=25,4 ZN	TIRANTE L=330 L=490 D=25,4 ZN	TIRANT L=330 L=490 D=24.4 ZN
6	F01020256	VITE M16X2X60 U5737 8.8 ZN	BOLT M16X2X60 U5737 8.8 ZN	SCHRAUBE M16X2X60 U5737 8.8 ZN	VIS M16X 2X60 U5737 8.8 ZN	TORNILLO M16X2X60 U5737 8.8 ZN	SURUB M16X 2X60 U5737 8.8 ZN
7	R17811331	LAMA DI SCORRIMENTO	BLADE SLIDING	GLEITMESSER	LAME DE GLISSEMENT	CUCHILLAS DE DESPLAZAMIENTO	PLACA DE GLISARE
8	R17610171	ASSIEME LEVA SCORRIMENTO RULLO	ROLLER SLIDING ARM ASSEMBLY	HALBGLEITHALTERUNG	SUPPORT DE GLISSEMENT ROULEAU	SOPORTE DE DESPLAZAMIENTO	ANSAMBLU BRAT CULISARE RULO
9	F01020508	DADO M12X1,75X25 U5739 8.8 ZN	BOLT M12X1,75X25 U5739 8.8 ZN	SCHR. M12X1,75X25 U5739 8.8 ZN	VIS M12X1,75X25 U5739 8.8 ZN	TORN. M12X1,75X25 U5739 8.8 ZN	SURUB M12X1,75X25 U5739 8.8 ZN
10	F01230059	VITE M12X1,75 D982 8 ZN	NUT M12X1,75 D982 8 ZN	MUTTER M12X1,75 D982 8 ZN	ECROU M12X1,75 D982 8 ZN	TUERCA M12X1,75 D982 8 ZN	PIULITA M12X1,75 D982 8 ZN
11	F01010288	VITE M12X1,25X35 U5740 8.8 ZN	BOLT M12X1,25X35 U5740 8.8 ZN	SCHR.M12X1,25X35 U5740 8.8 ZN	VIS M12X1,25X35 U5740 8.8 ZN	TORN.M12X1,25X35 U5740 8.8 ZN	SURUB M12X1,25X35 U5740 8.8 ZN
12	F01010292	VITE M12X1,25X45 U5740 8.8 ZN	BOLT M12X1,25X45 U5740 8.8 ZN	SCHRA.M12X1,25X45 U5740 8.8 ZN	VIS M12X1,25X45 U5740 8.8 ZN	TORN. M12X1,25X45 U5740 8.8 ZN	SURUB M12X1,25X45 U5740 8.8 ZN
13	F01020528	VITE M12X1,75X40 U5739 10.9 ZN	BOLT M12X1,75X40 U5739 10.9ZN	SCHR.M12X1,75X40 U5739 10.9 ZN	VIS M12X1,75X40 U5739 10.9 ZN	TORN.M12X1,75X40 U5739 10.9 ZN	SURUB M12X1,75X40 U5739 10.9ZN
14	F01230131	DADO M20X 2,5 D982 6 ZN	NUT M20X 2,5 D982 6 ZN	MUTTER M20X 2,5 D982 6 ZN	ECROU M20X 2,5 D982 6 ZN	TUERCA M20X 2,5 D982 6 ZN	PIULITA M20X 2,5 D982 6 ZN
15	R17614350	PERNO FILET. D20 L110 C40 ZN	BOLT THREAD. D20 L110 C40 ZN	BOLZEN FILET.D20 L110 C40 ZN	VIS FILET. D20 L110 C40 ZN	TORNILLO D20 L110 C40 ZN	BOLT CU FILET D20 L110 C40 ZN
16	M43400468	KIT SUPPORTO RULLO OSCILL.H=60	BEARING H=60	LAGER H=60	PALIER H=60	COJINETE H=60	RULMENT OSCILANT H=60
17	R17811450	RASCHIATERRA	SOIL SCRAPER	ERDSCHABER	RACLEUR	RASCADOR DE TIERRA	RAZUITOARE
18	R17614340	PERNO FILET. D25 L118 C40 ZN	BOLT FILET. D25 L118 C40 ZN	BOLZEN FILET. D25 L118 C40 ZN	VIS FILET. D25 L118 C40 ZN	TORNILLO D25 L118 C40 ZN	BOLT FILET. D25 L118 C40 ZN
19	R17610160	SUPPORTO RULLO	ROLLER SUPPORT	ROLLER HALTERUNG	ROULEAU SUPPORT	RODILLO SOPORTE	SUPPORT RULO
20	R17811321	ASSIEME LEVA SCORRIMENTO RULLO	ROLLER SLIDING SUPPORT	HALBGLEITHALTERUNG	SUPPORT DE GLISSEMENT ROULEAU	SOPORTE DE DESPLAZAMIENTO	ANSAMBLU SUPORT GLISARE RULO
21	R17817910	SPINA D25 L55,5 ZN	BOLT D25 L55,5 ZN	BOLZEN D25 L55,5 ZN	BOULON D25 L55,5 ZN	TORNILLO D25 L55,5 ZN	BOLT D25 L55,5 ZN
22	F01100011	ING.M 6X1 7663-A 9SMNPB28 ZN	GREASE NIPPLE M6X1 7663-A ZN	SCHMIERBUÈCHE M6X1 7663-A ZN	GRAISS. A BILLE M6X1 7663A ZN	ENGRAS. DE ESFERAS M6X1 7663-A	CAP GRESOR M6X1 DREPT A/1 ZN
23	F01410076	ROS.M12 13X 24X2,5 U6592 ZN	WASHER D12 U6592 ZN	SCHEIBE D12 U6592 ZN	RONDELLE D12 U6592 ZN	ARANDELA D12 U6592 ZN	SAIBA D12 U6592 ZN
24	M43400705	GUARNIZIONE METALLICA H60	GASKET H60	DICHTUNG H60	JONT H60	JUNTA H60	GARNITURA METALICA H60
25	F01020154	VITE M12X1,75X45 U5737 8.8 ZN	BOLT M12X1,75X45 U5737 8.8 ZN	SCHR.M12X1,75X 45 U5737 8.8 ZN	VIS M12X1,75X 45 U5737 8.8 ZN	TORN.M12X1,75X 45 U5737 8.8 ZN	SURUB M12X1,75X45 U5737 8.8 ZN
26	F20110745	CAV.Q.B=70 M=12X1,75L=96	U-BOLT M12 X PIPE 70X70	ANSCHLANG M12 F8R ROHR 70X70	CAVALIER M12 POUR TUBE 70X70	PERNO EN U M12 X TUBO 70X70	BRIDA "U" M12 PT TUB 70X70 ZN
27	R17843580	ASSIEME SUPPORTO	ASSEMBLY SUPPORT	HALTERUNG ZUSAMMENBAU	ASSEMBLEE SUPPORT	ASAMBLEA SUPPORTO	ANSAMBLU SUPORT
28	F01480055	ROS.G 12,2X 18X2,5 D7980 ZN	GROWER REINF. WASHER D12	VERST. FEDERSCHEIBE D12	RONDELLE GROWER RENF.D12	ARANDELA GROWER RINF.D12	SAIBA G. 12.2X18X2.5 D7980 ZN
29	F01020511	VITE M12X1,75X30 U5739 8.8 ZN	BOLT M 12X30	SCHRAUBE M 12X30	VIS M 12X30	TORNILLO M 12X30	SURUB M12X1,75X30 U5739 8.8 ZB
30	F01020408	VITE M 6X 1X 30 U5739* 8.8 BR	SCREW M6X 1X30 U5739 8.8 BR	SCHRAUBE 6 X30 5739 8.G	VIS 6 X30 5739 8.G	TORNILLO 6 X30 5739 8.G	SURUB M6X 1X30 U5739 8.8 BR
31	F01230022	DADO M 6X 1 D982 8 ZN	NORM.SELF-LOCKING NUT 6 GALVAN	SELBSTSP. MUTTER NOR.6 ZN	ECROU AUTOB.NOR.6 ZN	TUERCA AUTOB. NOR. 6 ZN	PIULITA AUTOB.NOR.6 ZN
32	R17843520	INDICATORE SCALA	LEVEL INDICATOR	ANZEIGESKALA	ECHELLE DE L'INDICATEUR	INDICADOR DE ESCALA	INDICATOR SCALA
33	R17843500	SCALA RULLO	LEVEL ROLLER	SKALA ROLLER	ECHELLE ROULEU	ESCALA RODILLO	SCALA RULO
34	R17843540	PIASTRA SUPPORTO	BLADE SUPPORT	MESSER HALTERUNG	LAMA SUPPORT	CUCHILLA SOPORTE	PLACA SUPORT
35	F01230144	DADO M24X 3 D982 8 ZN	NUT M24X 3 D982 8 ZN	MUTTER M24X 3 D982 8 ZN	ECROU M24X 3 D982 8 ZN	TUERCA M24X 3 D982 8 ZN	PIULITA M24X 3 D982 8 ZN
36	R17819090	DISTANZIALE	SPACER	LÜCKE	ECARTAMENT	ESPACIADOR	DISTANTIER
37	M23400436	FLANGIA ESTERNA SUPP. CUSCIN.	OUT.FLANGE FLOAT.BEARING SUPP.	BRIDE EXTERN. PALIER	FLANSCH EXTERN LAGER	BRIDA EXTERNA TENIENDO	FLANSA EXTERNA RULMENT
38	F02010034	GHIERA AU. GUK M40X1,5 T.4H ZN	SELFLOCKING NUT M40X1,5 T.4HZN	COLLIER AUTOBL. M40X1,5 T.4HZN	SELBSTSP. NUTMUTTER M40X1,5 ZN	VIROLA AUTOBL. M40X1,5 T.4H ZN	GHIARA AUTOBL. M40X1,5 T.4H ZN
39	F04010225	CUSC. D45 D100 B25 1726309-2RS1	BEARING D45 D100 B25 1726309-2	ROULEMENT D45 D100	LAGER D45 D100 B25 1726309-2RS	COJINETE D45 D100	RULMENT D45 D100 B25
40	M61100441	ANELLO T. 52X 90X 6 SPEC.	RING T. 52X 90X 6 SPEC.	ANNEAU T. 52X 90X 6 SPEC.	RING T. 52X 90X 6 SPEC.	ANILLO T. 52X 90X 6 SPEC.	INEL T. 52X 90X 6 SPEC.
41	M23400435	FLANGIA INTERNA SUPP. CUSCIN.	BEARING HUB H60	BRIDE INTERNE PALIER	FLANSCH INTERN LAGER	BRIDA INTERNA TENIENDO	FLANSA INTERN RULMENT



**IMPIANTO OLEODINAMICO RULLO / HYDRAULIC PLANT ROLLER / INSTALLATION HYDRAULIQUE ROULEAU / WALZE  
HYDRAULISCHEN ANZUG / INSTALACION HIDRAULICA RODILLO / INSTALAȚIE HIDRAULICĂ RULOU**

**TAV. 080**

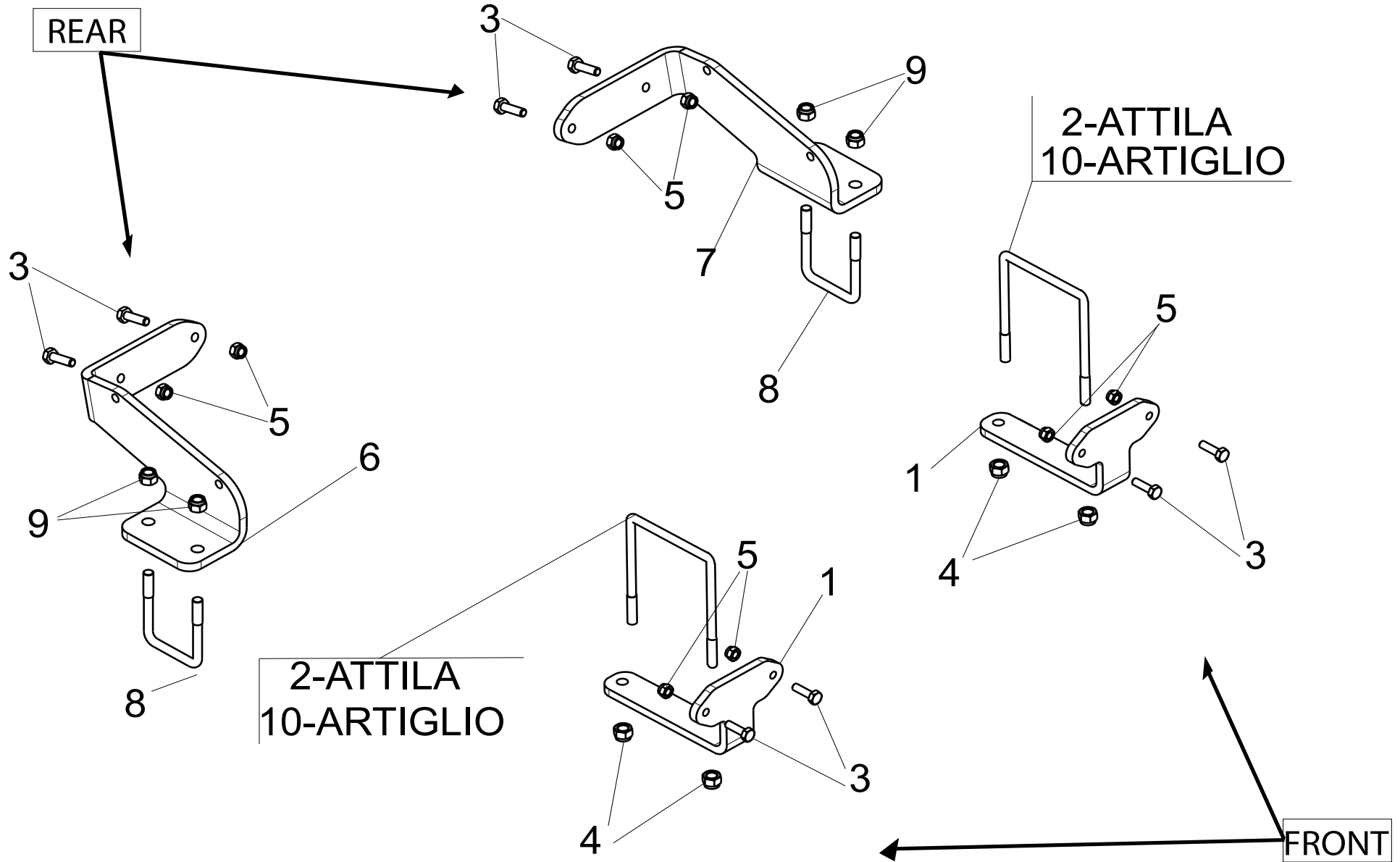
Pos.	Cod.	Descrizione	Description	Description	Benennung	Descripcion	Descriere
1	F05150325	CAPPUC.F X INN.M RAP.1/2 ROSSO	COVER CONNECT F 1/2 RED	DECKEL W 1/2 SCHNELLKUPP. ROT	COUVERCLE CONNEXION F 1/2 ROSE	PAC PROTECCION F 1/2 ROJO	CAPAC PROTECTIE F 1/2 ROSU
2	F03150935	INNESTO RAP.MASCH.1/2 A VALV.	QUICK CONNECT MALE CONE 1/2	SCHNELLKUPP.GEWINDE KONISC 1/2	CONNEXION RAPIDE MALE CONE 1/2	ACOPLAMIEN.RAP.MACHO CONO 1/2	CUPLA RAPIDA TATA 1/2 VALVA
3	F03151237	ROS. 21 X27X1,5 RAME -1/2"	COPPER WASHER 21X27X1,5 1/2	SCHEIBE KUPFER 21X27X1,5 1/2	RONDELLE CUIVRE 21X27X1,5 1/2	ARANDELA COBRE 21X27X1,5 1/2	SAIBA PLANA 21X27X1,5 1/2
4	F03150211	NIPPLO MM CIL-CIL 1/2-1/4 ZN	NIPLE MM CIL-CIL 1/4-1/2 ZN	NIPLE GG 1/4-1/2 ZN	NIPLE MM 1/4-1/2 ZN	NIPLE MM 1/4-1/2 ZN	NIPLU MM CIL-CIL 1/4-1/2 ZN
5	R17814480	TUBO 1/4R2 F1/4- F1/4 L=3000	TR 2SN 1/4" FD1/4 FD1/4 3000	TR 2SN 1/4" FD1/4 FD1/4 3000	TR 2SN 1/4" FD1/4 FD1/4 3000	TR 2SN 1/4" FD1/4 FD1/4 3000	TR 2SN 1/4" FD1/4 FD1/4 3000
6	F03100371	GUAINA TELATA D=65 L=3000	SHEATH D=65 L=3000	KABEL D=65 L=3000	GAINA D=65 L=3000	VAINA D=65 L=3000	INVELITOARE PANZA D=65 L=3000
7	F03150266	NIPLO M 1/4" - 1/4"	NIPLE M 1/4" - 1/4"	NIPLE M 1/4" - 1/4"	NIPLE M 1/4" - 1/4"	NIPLE M 1/4" - 1/4"	NIPLU M 1/4" - 1/4"
8	F01500012	RONDELLA IN RAME 1/4"	WASHER 13 X19X1,5 - 1/4"	SCHEIBE	RONDELLE	ARANDELA	SAIBA PLANA 13 X19X1,5 - 1/4"
9	F03151044	DIVISORE DI FLUSSO A 2 VIE	FLOW DIVISOR	OELVERTEILER	DIVISEUR DE FLUX	DIVISOR DE FLUJO	DIVIZOR DE FLUX
10	F01020422	VITE M 6X60	SCREW M 6X60	SCHRAUBE M 6X60	VIS M 6X60	TORNILLO M 6X60	SURUB M 6X60
11	F01220011	DADO TRISTOP M 6	NUT- TRISTOP M 6	MUTTER TRISTOP M 6	ECROU TRISTOP M 6	TUERCA TRISTOP M 6	PIULITA TRISTOP M 6
12	R17814480	TUBO 1/4 R2 F-F L 3000	PIPE 1/4 R2 C-F L 3000	ROHR 1/4 R2 C-F L 3000	TUBE 1/4 R2 C-F L 3000	TUBO 1/4 R2 C-F L 3000	TUB 1/4 R2 C-F L 3000
13	F03151216	RACCORDO -T- MASCHIO 1/4 ZN	MALE T-UNION 1/4 ZN	T VERBINDUNG	CONNECTION A T	JUNTURA A T	RACORD -T- TATA 1/4 ZN
14	G15210631	TUBO 1/4 R2 C-F L 3000	PIPE 1/4 R2 C-F L 3000	ROHR 1/4 R2 C-F L 3000	TUBE 1/4 R2 C-F L 3000	TUBO 1/4 R2 C-F L 3000	TUB 1/4 R2 C-F L 3000
15	R17811482	ASSIEME CILINDRO 30-70-250	CILINDER 30-70-250	ZYLINDER 30-70-250	CYLINDRE 30-70-250	CILINDRO 30-70-250	CILINDRU 30-70-250
16	F03150310	NIPPLO MM CIL-CIL 3/8-1/4 ZN	NIPLE MM CIL-CIL 3/8-1/4 ZN	NIPLE MM CIL-CIL 3/8-1/4 ZN	NIPLE MM CIL-CIL 3/8-1/4 ZN	NIPLE MM CIL-CIL 3/8-1/4 ZN	NIPLU MM CIL-CIL 3/8-1/4 ZN
17	F03100023	RONDELLA 3/8"	WASHER 3/8"	SCHEIBE 3/8"	RONDELLE 3/8"	ARANDELA 3/8"	SAIBA 3/8"
18	F03150859	CURVA GIREVOLE 90 F1/4 M1/4 ZN	REVOLVING CURVE 90 F1/4 M1/4 ZN	DREH CURVE 90 F1/4 M1/4 ZN	COURBE RENOUV. 90 F1/4 M1/4 ZN	CURVA GIRATORIA 90 F1/4 M1/4 ZN	COT ROTATIV 90 F1/4 M1/4 ZN
19	F05150058	FASCETTA POLYA 7.8X550 NERA	POLYAMIDE CLAMP 7.8X550 BLACK	POLY. KLAMME 7.8X550 SCHW.	POLY. SERRER 7.8X550 NOIR	POLY ABRAZADERA 7.8X550 NERO	CLEMA POLIAM. 7.8X550 NEAGRA
20	R17641220	PIASTRA SUPPORTO TUBI IDRAUL.	HIDR. TUBE SUPPORT PLATE	HIDR. ROHR UNTERSTÜTZEN PLATTE	PLAQUE DE SUPP. TUBE HIDR.	PLACA SUP. TUBO HIDR.	PLACA SUPORT TUB HIDRAULIC
21	F03020054	PASSAPARETE BSP 1/4 19	NIPLE BSP 1/4 19	NIPLE BSP 1/4 19	NIPLE BSP 1/4 19	NIPLE BSP 1/4 19	NIPLU BSP 1/4 19
22	F03100631	KIT GUARNIZ.	SEAL KIT	DICHTUNGSSATZ	KIT D'ÉTANCHÉITÉ	KIT DE SELLADO	KIT GARNITURI



**BANDINELLA LATERALE MECCANICA - IDRAULICA / MECHANICAL - HYDRAULIC SIDE SHIELD / PROTECTION LATÉRALE  
MECANIQUE - HYDRAULIQUE / MECHANISCHE - HIDRAULISCHE SEITENSCHUTZBLECHS / BANDAS LATERALES MECANICAS -  
MECANICÓ / LIMITATOR LATERAL DE BRAZDA MECANIC - HIDRAULIC**

TAV. 090

Pos.	Cod.	Descrizione	Description	Benennung	Description	Descripción	Descriere
1	R17614300	ASS.FISSAGGIO BANDINELLA	LIMIT FIXING ASSEMBLY	SUPPORT ANHANGE BEGRENZEN	ASSEMBLEE FIXATION LIMITER	ASAMBLEA FIJACIÓN LIMITADOR	SUPORT FIXARE LIMITATRO BRAZDA
2	F01020256	VITE M16X2X60 U5737 8.8 ZN	BOLT M16X2X60 U5737 8.8 ZN	SCHRAUBE M16X2X60 U5737 8.8 ZN	VIS M16X 2X60 U5737 8.8 ZN	TORNILLO M16X2X60 U5737 8.8 ZN	SURUB M16X 2X60 U5737 8.8 ZN
3	F01230085	DADO M16X 2 D982 8 ZN	NUT M16X 2 D982 8 ZN	MUTTER M16X 2 D982 8 ZN	ECROU M16X 2 D982 8 ZN	TUERCA M16X 2 D982 8 ZN	PIULITA M16X 2 D982 8 ZN
4	R17614320	ASS.FISSAGGIO BANDINELLA	FIXING LIMITER SUPPORT	SUPPORT ANHANGE BEGRENZEN	ASSEMBLEE FIXATION LIMITER	ASAMBLEA FIJACIÓN LIMITADOR	SUPORT FIXARE LIMITATOR BRAZDA
5	R17811721	PERNO FILETATO D22 M20 L422 ZN	BOLT FILET.D22 M20 L422 ZN	BOLZEN FILET D22 M20 L422 ZN	VIS FILET.D22 M20 L422 ZN	TORNILLO D22 M20 L422 ZN	BOLT FILETAT D22 M20 L422 ZN
6	F01410135	ROS.M22 23X 39X 3 U6592 ZN	WASHER M22 23X39X3 U6592 ZN	SCHEIBE M22 23X39X3 U6592 ZN	RONDELLE M22 23X39X3 U6592 ZN	ARANDELA M22 23X39X3 U6592 ZN	SAIBA M22 23X39X3 U6592 ZN
7	F01220092	DADO M20X 2,5 D980 8 ZN	NUT M20X 2,5 D980 8 ZN	MUTTER M20X 2,5 D980 8 ZN	ECROU M20X 2,5 D980 8 ZN	TUERCA M20X 2,5 D980 8 ZN	PIULITA M20X 2,5 D980 8 ZN
8	R17640891	PIASTRA BIELLA	PLATE ROD	STANGE PLATTE	ASSIETE BARRE	BARRA PLATO	PLACA BARA
9	R17613671	ASSIEME LEVA BANDINELLE	BOUNDER PLATE FRAME	HALTERUNG ERHALTUNG EBEN	ASSEMBLEE SUPPORT NIVEAU	ASAMBLEA SOPORTE NIVELADOR	ANSAMBLU SUSTINERE LIMITATOR
10	R17613361	ASSIEME LIMITATORE DX	FRAME LEVEL PLATE RH	HALTERUNG EBEN RICHT	ASSEMBLEE NIVEAU DX	ASAMBLEA NIVELADOR DX	ANSAMBLU LIMITATOR DX
11	R17613351	ASSIEME LIMITATORE SX	FRAME LEVEL PLATE LH	HALTERUNG EBEN LINK	ASSEMBLEE NIVEAU SX	ASAMBLEA NIVELADOR SX	ANSAMBLU LIMITATOR SX
12	G18700670	RONDELLA 54X5X32	WASHER 54X5X32	UNTERLEGSCHLEIBE 54X5X32	RONDELLE 54X5X32	ARANDELA 54X5X32	SAIBA 54X5X32
13	F02100144	SPINA E.P. 8X 50 U6873 C70 BR	ELASTIC PIN 8X50	SPANNSTIFT D8 L50 D1481 C70BR	FICHE EL. D8 L50 D1481 C70 BR	CLAVIJA D8 L50 D1481 C70 BR	STIFT E.D. D8 L50 D1481 C70 BR
14	F01100048	ING.M 8X1,25 7663A 9SMNPB28 ZN	GREASE NIPPLE M8X1,25 U7663A	SCHMIERBUCHSE M8X1,25 7663A	GRAISSEUR A BILLES M8X1,25	ENGRAS. DE ESFERAS M8 X 1,25 A	GRESOR SFERIC M8X1,25 7663A
15	R17614140	ATTACCO SUPPORTO LIMITATORE SX	COUPL. LEVEL PLATE SUPPORT LH	HALTERUNG ANSCHLUSS EBEN LINK	SUPPORT COUPLE NIVEAU SX	ASAMBLEA UNION NIVELADOR SX	SUPORT PRINDERE LIMITATOR SX
16	F01020252	VITE M16X2X50 U5737 8.8 ZN	BOLT M16X 2X 50 U5737 8.8 ZN	SCHRAUBE M16X2X50 U5737 8.8 ZN	VIS M16X 2X 50 U5737 8.8 ZN	TORNILLO M16X2X50 U5737 8.8 ZN	SURUB M16X 2X 50 U5737 8.8 ZN
17	R17614120	ATTACCO SUPPORTO LIMITATORE DX	COUPL. LEVEL PLATE SUPPORT RH	HALTERUNG ANSCHLUSS EBEN RH.	SUPPORT COUPLE NIVEAU DX	ASAMBLEA UNION NIVELADOR DX	SUPORT PRINDERE LIMITATOR DX
18	R17640640	BOCCOLLA D40 D30 D16,5 L90 ZN	BUSHING D40 D30 D16,5 L90 ZN	BUCHSE D40 D30 D16,5 L90 ZN	BUCSA D40 D30 D16,5 L90 ZN	BUCSA D40 D30 D16,5 L90 ZN	BUCSA D40 D30 D16,5 L90 ZN
19	F03150935	INESTO RAPIDO	FAST COUPLING	SCHNELLKUPPLUNG	ATTELAGE RAPIDE	ACOPLE RÁPIDO	CUPLAJ RAPID
20	F03020103	RONDELLA BONDED AUTOCENT 1/2	BONDED WASHER AUTOCENT 1/2	BINDUNGEN SCHEIBE AUTOCENT 1/2	RONDELLE LIE AUTOCENT 1/2	ARANDELA GARANTIZADO AUTO. 1/2	SAIBA INTARITA AUTOCENT 1/2
21	F03150211	NIPPLO MM CIL-CIL 1/2-1/4 ZN	NIPPLE MM CIL-CIL 1/2-1/4 ZN	NIPPEL MM CIL-CIL 1/2-1/4 ZN	NIPPLE MM CIL-CIL 1/2-1/4 ZN	NIPLE MM CIL-CIL 1/2-1/4 ZN	NIPLU MM CIL-CIL 1/2-1/4 ZN
22	F05150325	CAPUCCIO	CAP	DECKEL	CASQUETTE	TAPA	CAPAC
23	F03050862	TUBO 1/4 R2 FG1/4 FG1/4 L2600	TUBE 1/4 R2 FG1/4 FG1/4 L2600	TUBE 1/4 R2 FG1/4 FG1/4 L2600	TUBE 1/4 R2 FG1/4 FG1/4 L2600	TUBO 1/4 R2 FG1/4 FG1/4 L2600	TUB 1/4 R2 FG1/4 FG1/4 L2600
24	F03151216	RACCORDO T 1/4 M-FG-M	CONEXION T 1/4 M-FG-M	ANSCHLUS T 1/4 M-FG-M	FIXATION T 1/4 M-FG-M	RACORDO T 1/4 M-FG-M	RACORD T 1/4 M-FG-M
25	F03050196	TUBO 1/4 R2 CF1/4-F1/4 1335	TUBE 1/4 R2 CF1/4-F1/4 1335	TUBE 1/4 R2 CF1/4-F1/4 1335	TUBE 1/4 R2 CF1/4-F1/4 1335	TUBO 1/4 R2 CF1/4-F1/4 1335	TUB 1/4 R2 CF1/4-F1/4 1335
26	F03150310	NIPPLO 1/4-3/8	NIPPLE 1/4-3/8	NIPPEL 1/4-3/8	NIPPLE 1/4-3/8	NIPLE 1/4-3/8	NIPLU 1/4-3/8
27	F03020070	RONDELLA BONDED AUTOCENT 3/8	BONDED WASHER AUTOCENT 3/8	BINDUNGEN SCHEIBE AUTOCENT 3/8	RONDELLE LIE AUTOCENT 3/8	ARANDELA GARANTIZADO AUTO. 3/8	SAIBA INTARITA AUTOCENT 3/8
28	F03090070	CILINDRO D50 A40 S20 L500 C300	CYLINDER D50 A40 S20 L500 C300	ZYLINDER D50 A40 S20 L500 C300	CYLINDRE D50 A40 S20 L500 C300	CILINDRO D50 A40 S20 L500 C300	CILINDRU D50 A40 S20 L500 C300
29	R17640292	PIASTRA BIELLA	PLATE ROD	PLATTE STANGE	BARRE PLAQUE	PLACA BARRA	PLACA BARA
30	G16011680	TUBO 1/4R2 CF 1/4-F1/4 900	TUBE 1/4R2 CF 1/4-F1/4 900	TUBE 1/4R2 CF 1/4-F1/4 900	TUBE 1/4R2 CF 1/4-F1/4 900	TUBO 1/4R2 CF 1/4-F1/4 900	TUB 1/4R2 CF 1/4-F1/4 900
31	F03151252	STRONZZATORE UNIDIREZ VSRU 3/8	UNIDIR. CHOKE VSRU 3/8	STARTERKLAPPE UNIDIR. VSRU 3/8	ÉTRANGLEMENT UNIDIR. VSRU 3/8	OBTURADOR UNIDIR. VSRU 3/8	SOC UNIDIR. VSRU 3/8
32	F01410100	ROS. M16 17X30X3 U 6592 ZN	WASHER M16 17X30X3 U 6592 ZN	SCHEIBE M16 17X30X3 U 6592 ZN	RONDELLE M16 17X30X3 U 6592 ZN	ARANDELA M16 17X30X3 U 6592 ZN	SAIBA M16 17X30X3 U 6592 ZN
33	F01020260	VITE M16X70 U5737 8.8	SCREW M16X70 U5737 8.8	SCHRAUBE M16X70 U5737 8.8	VIS M16X70 U5737 8.8	TORN. M16X70 U5737 8.8	SURUB M16X70 U5737 8.8
34	F01020266	VITE M16X2X120 U5737 8.8 ZN	SCREW M16X2X120 U5737 8.8 ZN	SCHRAUBE M16X2X120 U5737 8.8 ZN	VIS M16X2X120 U5737 8.8 ZN	TORN. M16X2X120 U5737 8.8 ZN	SURUB M16X2X120 U5737 8.8 ZN
35	F01020285	VITE M16X100 U5737 8.8	SCREW M16X100 U5737 8.8	SCHRAUBE M16X100 U5737 8.8	VIS M16X100 U5737 8.8	TORN. M16X100 U5737 8.8	SURUB M16X100 U5737 8.8
36	F03100383	GUIANA TELATA D=32 L=1750	TEXTILE PROTECTION D=32 L=1750	GEWEBESHUTZ D=32 L=1750	PROTECTION TEXTILE D=32 L=1750	PROTECCION TEXTIL D=32 L=1750	PROTECTIE TEXTILA D=32 L=1750
37	R17641120	PIASTRA SUPPORTO	SUPPORT PLATE	UNTERSTÜTZEN PLATTE	PLAQUE SOUTIEN	PLACA DE APOYO	PLACA SUSTINERE
38	F03020055	PASSAPARETE 3/8M - 3/8M	BULKHEAD 3/8M - 3/8M	SCHOTT 3/8M - 3/8M	CLOISON 3/8M - 3/8M	MAMPARO 3/8M - 3/8M	NIPLU 3/8M - 3/8M
39	F03150408	NIPPLO MF CIL-CIL 1/4-3/8 ZN	NIPPLE MF CIL-CIL 1/4-3/8 ZN	NIPPEL MF CIL-CIL 1/4-3/8 ZN	NIPPLE MF CIL-CIL 1/4-3/8 ZN	NIPLE MF CIL-CIL 1/4-3/8 ZN	NIPLU MF CIL-CIL 1/4-3/8 ZN
40	F01020422	VITI M6X1 D982 8 ZN	SCREW M6X1 D982 8 ZN	SCHRAUBE M6X1 D982 8 ZN	VIS M6X1 D982 8 ZN	TORN. M6X1 D982 8 ZN	SURUB M6X1 D982 8 ZN
41	F01230022	DADO M6X1 D982 8 ZN	NUT M6X1 D982 8 ZN	NUSS M6X1 D982 8 ZN	ECROU M6X1 D982 8 ZN	TUERCA M6X1 D982 8 ZN	PIULITA M6X1 D982 8 ZN
42	F02100312	SPINA DI SICUREZZA D8X45 ZN	SAFETY PIN D8X45 ZN	SICHERHEIT STIFT D8X45 ZN	FICHE DE SECUR. D8X45 ZN	ALFILER SEGURIDAD D8X45 ZN	BOLT SIGURANTA D8X45 ZN
43	F02200485	SPINA SCATTO D6 SPEC ZN	SNAP PIN D6 SPEC ZN	EINTRASTSTIFT D6 SPEC ZN	FICHE A DETENTE D6 SPEC ZN	EL. DE EMPALME D6 SPEC ZN	STIFT RESORT D6 SPEC ZN
44	F03020054	PASSAPARETE BSP 1/4-19	BULKHEAD BSP 1/4-19	SCHOTT BSP 1/4-19	CLOISON BSP 1/4-19	MAMPARO BSP 1/4-19	NIPLU BSP 1/4-19
45	F03150067	NIPPLO M-F ROT. 3.8 ZN	NIPPLE M-F ROT. 3.8 ZN	NIPPEL M-F ROT. 3.8 ZN	NIPPLE M-F ROT. 3.8 ZN	NIPLE M-F ROT. 3.8 ZN	NIPLU M-F ROT. 3.8 ZN

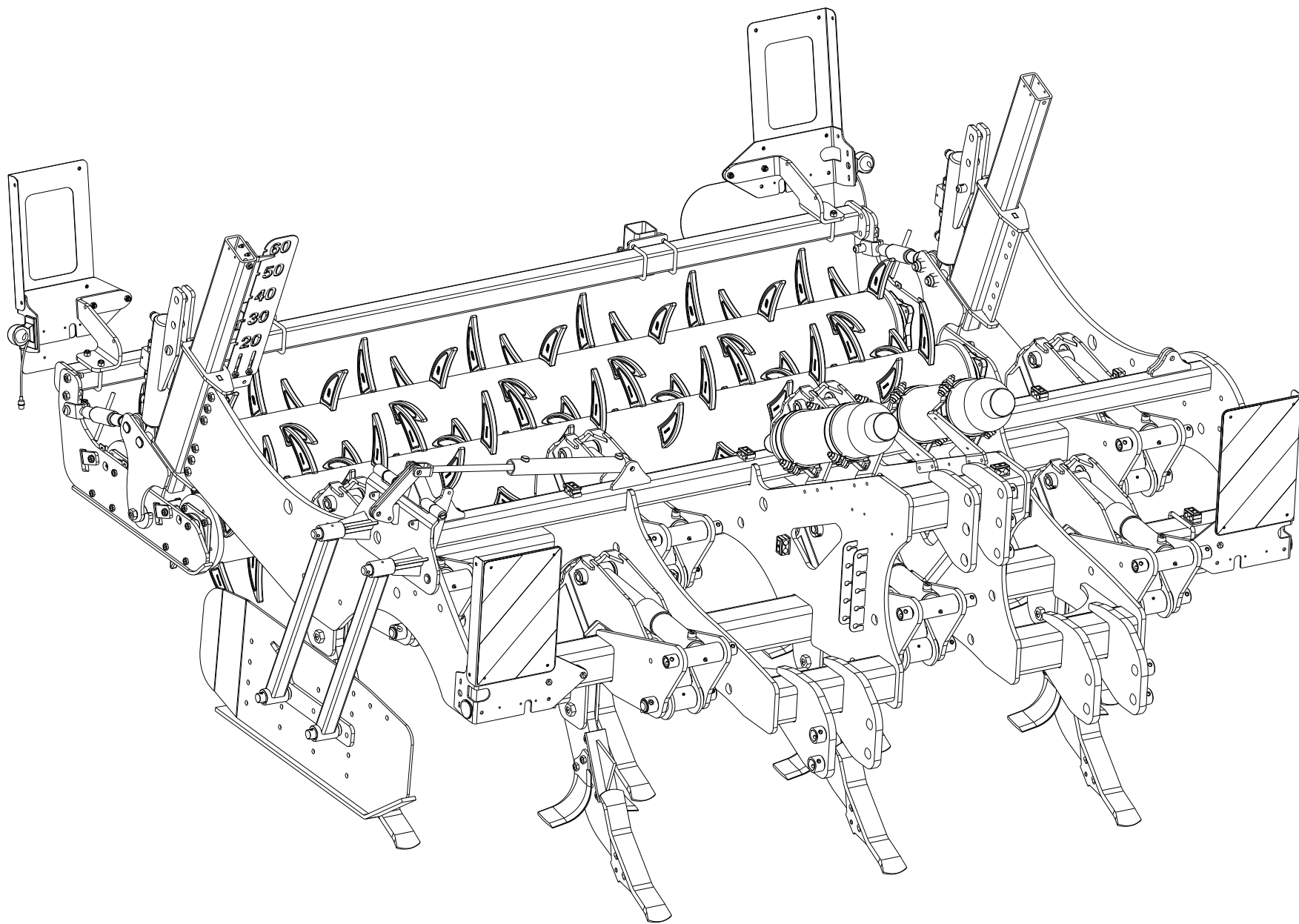




**KIT LUCI / LIGHTING KIT / KIT D'ECLAIRAGE / LICHTER KIT / KIT DE ILUMINACION / KIT LUMINI**

**TAV. 100**

Pos.	Cod.	Descrizione	Description	Description	Benennung	Descripcion	Descriere
1	R17617530	PIASTRA SUPP. LUCI	LIGHT SUPPORT PLATE	PLAQUE SUPPORT ECLAIRAGE	LICHTER HALTERUNG PLATTE	PLACA DE SOPORTE ILUMINACION	PLACA SUPORT LUMINI
2	F20110775	CAV. Q B=120 M=14X2 L=159	U BOLT B=120 M=14X2 L=159	BRIDE U B=120 M=14X2 L=159	ANSCHLANG U B=120 M=14X2 L=159	EL. DE EMPALME B=120 M=14X2 L=159	BRIDA U B=120 M=14X2 L=159
3	F01020479	VIT. M10X1.5X35 U5739 8.8 ZN	SCREW M10X1.5X35 U5739 8.8 ZN	VIS M10X1.5X35 U5739 8.8 ZN	SCHRAUBE M10X1.5X35 U5739 8.8 ZN	TORN. M10X1.5X35 U5739 8.8 ZN	SURUB M10X1.5X35 U5739 8.8 ZN
4	F01220255	DADO M14X2 D980 8 ZN	NUT M14X2 D980 8 ZN	ECROU M14X2 D980 8 ZN	NUSS M14X2 D980 8 ZN	TUERCA M14X2 D980 8 ZN	PIULITA M14X2 D980 8 ZN
5	F01220033	DADO M10X1.5 D980 8 ZN	NUT M10X1.5 D980 8 ZN	ECROU M10X1.5 D980 8 ZN	NUSS M10X1.5 D980 8 ZN	TUERCA M10X1.5 D980 8 ZN	PIULITA M10X1.5 D980 8 ZN
6	R17617580	PIASTRA SUPP. LUCI	LIGHT SUPPORT PLATE	PLAQUE SUPPORT ECLAIRAGE	LICHTER HALTERUNG PLATTE	PLACA DE SOPORTE ILUMINACION	PLACA SUPORT LUMINI
7	R17617520	PIASTRA SUPP. LUCI	LIGHT SUPPORT PLATE	PLAQUE SUPPORT ECLAIRAGE	LICHTER HALTERUNG PLATTE	PLACA DE SOPORTE ILUMINACION	PLACA SUPORT LUMINI
8	F20110745	CAV. Q. B=70 M=12X1.75 L=96	U BOLT B=70 M=12X1.75 L=96	BRIDE U B=70 M=12X1.75 L=96	ANSCHLANG U B=70 M=12X1.75 L=96	EL. DE EMPALME B=70 M=12X1.75 L=96	BRIDA U B=70 M=12X1.75 L=96
9	F01220048	DADO M12X1.75 D980 8 ZN	NUT M12X1.75 D980 8 ZN	ECROU M12X1.75 D980 8 ZN	NUSS M12X1.75 D980 8 ZN	TUERCA M12X1.75 D980 8 ZN	PIULITA M12X1.75 D980 8 ZN
10	F20110910	CAV Q. B=150 M=14X2 L=189 ZN	U BOLT B=150 M=14X2 L=189 ZN	BRIDE U B=150 M=14X2 L=189 ZN	ANSCH. U B=150 M=14X2 L=189 ZN	EL. DE EMP. B=150 M=14X2 L=189 ZN	BRIDA U B=150 M=14X2 L=189 ZN





**USATE SEMPRE RICAMBI ORIGINALI  
ALWAYS USE ORIGINAL SPARE PARTS  
IMMER DIE ORIGINAL-ERSATZTEILE VERWENDEN  
EMPLOYEZ TOUJOURS LES PIECES DE RECHANGE ORIGINALES  
UTILIZAR SIEMPRE REPUESTOS ORIGINALES  
UTILIZAȚI ÎNTOTDEAUNA PIESE DE SCHIMB ORIGINALE**

**MASCHIO**

**GASPARDO**

**MASCHIO**

**GASPARDO**

**MASCHIO GASPARDO S.p.A.**

**Sede legale e stabilimento produttivo**

Via Marcello, 73 - 35011  
Campodarsego (PD) Italy  
Tel. +39 049 9289810  
Fax +39 049 9289900  
info@maschio.com  
www.maschio.com

**MASCHIO DEUTSCHLAND GMBH**

Äußere Nürnberger Straße 5  
D - 91177 Thalmässing  
Deutschland  
Tel. +49 (0) 9173 79000  
Fax +49 (0) 9173 790079  
dialog@maschio.de  
www.maschio.de

**MASCHIO GASPARDO FRANCE**

**S.A.R.L.**  
26, Rue Denis Papin  
45240 La Ferté St. Aubin  
Tel. +33 (0) 2.38.64.12.12  
Fax +33 (0) 2.38.64.66.79  
info@maschio.fr  
www.maschio.com

**MASCHIO GASPARDO North  
America, Inc**

112 3rd Avenue East  
DeWitt, IA 52742 (USA)  
Phone: (563) 659-6400  
Fax: (563) 659-6404  
info@maschio.us  
www.maschio.us

**MASCHIO GASPARDO (Qingdao)  
Agriculture Machinery Co Ltd**

South of 5# Road, Fuyuan Industrial Park,  
ETDZ Huangdao - 266500 Qingdao,  
Shandong Province, China  
Tel: +86 532 86918691  
Fax: +86 532 86918690  
info@maschio.cn  
www.maschionet.com

**MASCHIO GASPARDO IBERICA S.L.**

Ronda General Mitre, 28-30  
08017 Barcelona Espana  
Tel. +34 93.81.99.058  
Fax +34 93.81.99.059  
info@maschio.es  
www.maschionet.com

**MASCHIO GASPARDO ROMANIA SRL**

Strada Înfrățirii, Nr. 155  
315100 Chișineu - Criș  
Tel. +40 257 30 70 30  
Fax. +40 257 30 70 40  
info@maschio.ro  
www.maschio.com

**ООО МАСКИО-ГАСПАРДО РУССИЯ**

404130, Россия, Волгоградская  
область,  
г.Волжский, ул.Пушкина, 117 \*6\*.  
Тел.: +7 (8443) 203100  
факс: +7 (8443) 203101  
info@maschio.ru  
www.maschio.com

**GASPARDO-MASCHIO TARIM  
MAKİNALARI SAN. ve TİC.  
LTD. ŞTİ.**

İzmir-Aydın Asfaltı No:39 Yazıbaşı,  
Torbalı-İZMİR / TÜRKİYE  
Tel: +90 232 8537050  
Fax: +90 232 8537385  
info@maschio.com.tr  
www.maschionet.com

**MASCHIO GASPARDO TOB  
«МАСКІО – ГАСПАРДО УКРАЇНА»**

04119 Україна, м.Київ, вул. Зоологічна,  
4-А, оф.139  
Тел. +380 44 538 18 38,  
Факс +380 44 538 08 20  
info@maschio.com.ua  
www.maschionet.com

**MASCHIO-GASPARDO POLAND**

**Sp. z o.o.**  
ul. Wapienna 6/8  
87-100 Toruń - Polska  
Tel. +48 56 650 60 51  
Fax +48 56 650 60 53  
info@maschio.pl  
www.gaspardo.pl

**MASCHIO GASPARDO S.p.A.**

**Production Plant  
Morsano al Tagliamento (PN)**  
Via Mussons, 7 – 33075 Morsano al Tagliamento  
(Pordenone) – Italy  
Tel. +39 0434 695410  
Fax +39 0434 695425  
info@gaspardo.it  
www.maschionet.com

**R19530121**

**\*F07011376 \***