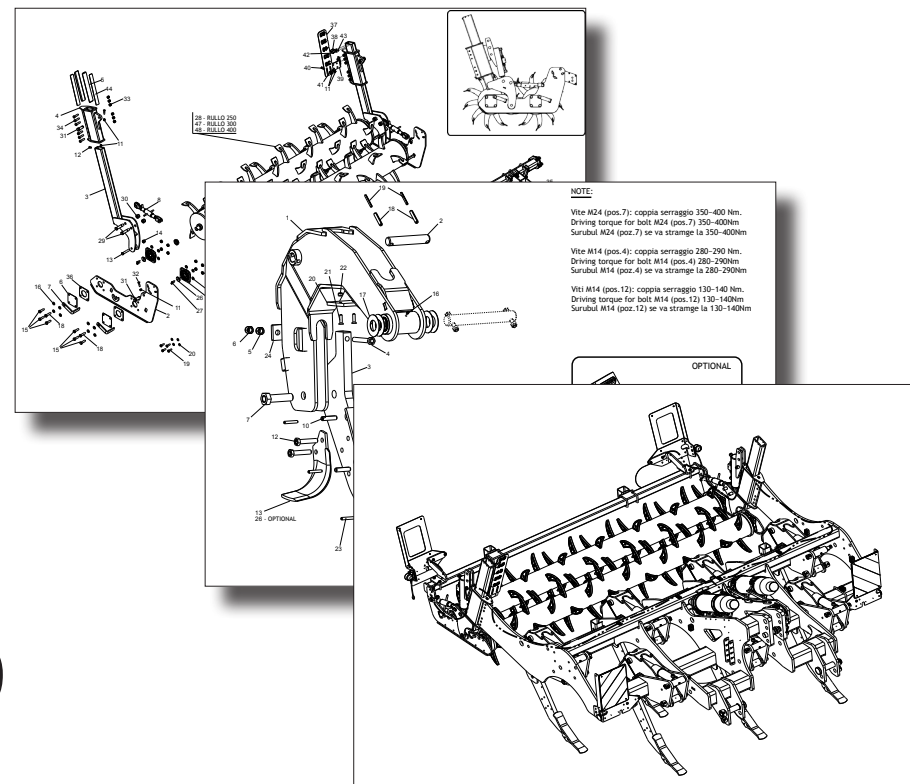


MASCHIO **GASPARDO**



ATTILA - ARTIGLIO HYDRO CSS

Cod: F07011376 11 / 2017

- *) Valido per Paesi UE
- *) Valid for EU member countries
- *) Gilt für EU-Mitgliedsländer
- *) Valable dans le Pays UE
- *) Válido para Países UE
- *) Valabil pentru țările UE

- IT** PARTI DI RICAMBIO
- EN** SPARE PARTS
- FR** PIÈCES DÉTACHÉES
- DE** ERSATZTEILE
- ES** PIEZAS DE REPUESTO
- RO** PIESE DE SCHIMB

PARTI DI RICAMBIO

Le ordinazioni delle parti di ricambio vanno fatte presso i nostri concessionari di zona e devono essere sempre corredate dalle seguenti indicazioni:

- **Tipo, modello e numero di matricola dell'attrezzatura.** Tali dati sono stampigliati nell'apposita targhetta di cui è dotata ogni attrezzatura.
- **Numero di codice della parte richiesta** rilevabile dal catalogo ricambi.
- **Descrizione del particolare e quantità richiesta.**
- **Numero della tavola.**
- **Mezzo di trasporto.** Nel caso questa voce non sia specificata, la Ditta Costruttrice, pur dedicando a questo servizio una particolare cura, non risponde di eventuali ritardi di spedizione dovuti a cause di forza maggiore.

Le spese di trasporto si intendono sempre a carico del destinatario. La merce viaggia a rischio e pericolo del committente anche se venduta franco destino.

NOTA: Il termine **(Dx) Destro** o **(Sx) Sinistro** della macchina o di parti di essa, è inteso guardando la macchina dalla parte posteriore. Le eccezioni saranno indicate.

SPARE PARTS

Orders must be transmitted through our area dealers and should always include the following indications:

- **Type, model and serial number of the machine.** These data are punched on the data plate with which every implement is equipped.
- **Code number of the required spare part.** This will be found in the spare parts catalogue.
- **Description of the part and required quantity.**
- **Table number.**
- **Means of dispatch.** If this item is not indicated, the Manufacturer, while dedicating particular care to this service, shall not be held responsible for delays in delivery caused by cases of force majeure.

Transport expenses shall always be at the consignee's charge. The goods travel at the purchaser's risk and peril even when sold ex destination.

NOTE: The symbols **(Dx) right** and **(Sx) left**, concerning the machine or single parts of it, are referred, as in the figure, to a rear view of them. Exceptions will be indicated.

ERSATZTEILE

Die Bestellungen müssen bei unseren Gebietshändler angegeben werden. Bei der Bestellung sind stets die folgenden Angaben zu machen:

- **Typ, Modell und Serien-Nummer des Geräts.** Diese Daten stehen auf dem Typenschild, mit dem jedes Gerät versehen ist.
- **Artikel Nr. der erforderlichen Ersatzteile.** Diese stehen im Ersatzteil-Katalog.
- **Beschreibung des Ersatzteils und die erforderliche Stückzahl.**
- **Tafelnummer.**
- **Versandmittel.** Wenn dieser Punkt nicht spezifiziert wird, haftet die Herstellerfirma nicht für etwaigen Lieferverzögerung aufgrund höherer Gewalt, auch wenn er diesen Service besonders aufmerksam abwickelt.

Die Frachtkosten gehen dagegen immer zu Lasten des Empfängers. Die Ware reist auf Gefahr und Risiko des Auftraggebers, auch wenn frei Haus verkauft vereinbart worden ist.

N.B.: Die Merkzeichen **(Dx) rechts** und **(Sx) links** betreffen eine rückwärtige Aussicht der Maschine oder Teile von ihr (siehe Bild). Ausnahmen werden gezeitigt.

PIECES DÉTACHÉES

Les ordres doivent être effectués auprès de nos concessionnaires de zone en précisant les indications suivantes:

- **Type, modèle et numéro de série de la machine.** Ces données sont gravées sur la plaque d'identification de chaque outil.
- **Numéro de code de la pièce détachée** indiqué sur le catalogue des pièces détachées.
- **Description de la pièce et quantité requise.**
- **Numéro de plan.**
- **Moyen d'expédition.** Si cette rubrique n'est pas indiquée, le Constructeur, bien que soucieux de ce service, ne répond pas des retards d'expédition pour des causes de force majeure. Les frais de transport sont toujours à la charge du destinataire. La marchandise voyage aux risques et périls de l'acheteur même si vendue franco de port.

N.B.: Les références **(Dx) droit** et **(Sx) gauche** de la machine ou des parties de la même, est entendue, comme de la figure, en regardant la machine de derriere dans le sens de marche.

RESPUESTOS

Los pedidos han de efectuarse en nuestros concesionarios de zona y deben incluir siempre las siguientes indicaciones:

- **Tipo, modelo y número de matrícula del equipo.** Dichos datos están impresos en la relativa placa presente en el equipo.
- **Número de código de la parte requerida** presente en el catálogo respuestas.
- **Descripción de la pieza y cantidad requerida.**
- **Numero de ilustración.**
- **Medio de transporte.** En caso que este ítem no esté especificado, el Fabricante, aún prestando la debidas consideraciones para este aspecto, no responde por eventuales retardos de env'ío debidos a causas de fuerza mayor.

Los gastos de transporte se consideran siempre a cargo del destinatario. La mercadería viaja bajo riesgo y peligro del comprador, incluso cuando se vende franco destino.

N.B.: La refencia **(Dx) derecha** o **(Sx) izquierda** de la máquina o de sus componentes, se entien-de, como en la figura, mirando la máquina por la parte trasera. Se indicarán las excepciones.

PIESE DE SCHIMB

Comandarea pieselor de schimb se va face prin intermediul concesionarilor din zonă și trebuie să fie întotdeauna însoțite de următoarele date:

- **Tipul, modelul și numărul de matricolă al utilajului.** Aceste date se găsesc pe plăcuța de identificare a fiecărui utilaj.
- **Numărul de cod al piesei de schimb cerute,** care se găsește în manual.
- **Descrierea piesei de schimb și cantitatea cerută.**
- **Numărul desenului în care se găsește piesa.**
- **Mijloc de transport.** În cazul în care acesta nu este specificat, Firma Constructoare poate avea un regim special, nu răspunde de eventualele întârzieri de expediere datorate unor cauze de forță majoră.

Cheltuielile de transport sunt suportate de destinatar. Marfa este transportată pe riscul celui care efectuează comanda, chiar dacă marfa este vândută în condiții franco-destinatare.

NOTA: Termenul **(Dx) Dreapta** sau **(Sx) Stânga** a utilajului sau a părților acestuia, este privind utilajul din partea posterioară. Excepțiile vor fi indicate.

Nr. Tav.	Descrizione	Pag.
TAV. 010	Telaio ATTILA HYDRO CSS	4
TAV. 020	Telaio ARTIGLIO HYDRO CSS	6
TAV. 030	Elemento operatore ATTILA HYDRO CSS	8
TAV. 040	Elemento operatore ARTIGLIO HYDRO CSS	10
TAV. 050	Linea cilindri ATTILA	12
TAV. 060	Linea cilindri ARTIGLIO	14
TAV. 070	Doppio rullo posteriore idraulico	16
TAV. 080	Impianto oleodinamico rullo	18
TAV. 090	Rullo a pale	20
TAV. 100	Bandinella laterale ATTILA / ARTIGLIO	22
TAV. 120	Kit luci	26
TAV. 130	Kit luci	28

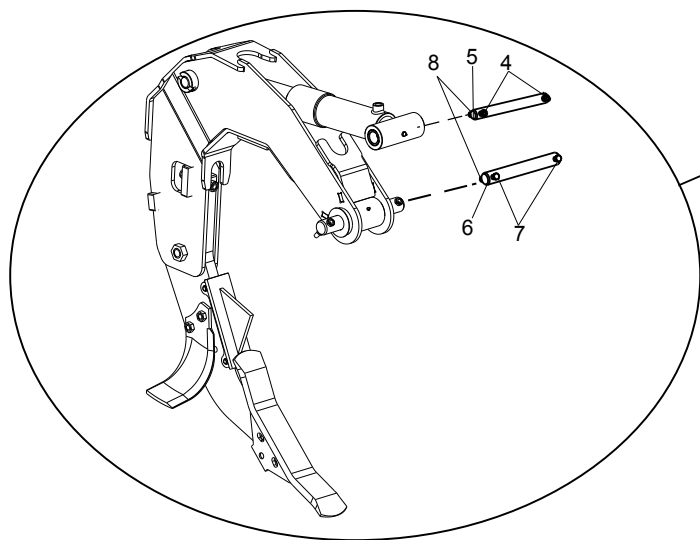
Nr. Tav.	Description	Pag.
TAV. 010	Cadre ATTILA HYDRO CSS	4
TAV. 020	Cadre ARTIGLIO HYDRO CSS	6
TAV. 030	Element operateur ATTILA HYDRO CSS	8
TAV. 040	Element operateur ARTIGLIO HYDRO CSS	10
TAV. 050	Cylindres lines ATTILA	12
TAV. 060	Cylindres lines ARTIGLIO	14
TAV. 070	Double rouleau posterieur hydraulique	16
TAV. 080	Installation hydraulique rouleau	18
TAV. 090	Bèche rouleau	20
TAV. 100	Protection latérale ATTILA / ARTIGLIO	22
TAV. 120	Kit d'éclairage	26
TAV. 130	Kit d'éclairage	28

Nr. Tav.	Description	Pag.
TAV. 010	ATTILA HYDRO CSS frame	4
TAV. 020	ARTIGLIO HYDRO CSS frame	6
TAV. 030	ATTILA HYDRO CSS operator element	8
TAV. 040	ARTIGLIO HYDRO CSS operator element	10
TAV. 050	Cylindres line ATTILA	12
TAV. 060	Cylinders line ARTIGLIO	14
TAV. 070	Hydraulic double rear roller	16
TAV. 080	Hydraulic plant roller	18
TAV. 090	Spade Roller	20
TAV. 100	Side shield ATTILA / ARTIGLIO	22
TAV. 120	Lighting kit	26
TAV. 130	Lighting kit	28

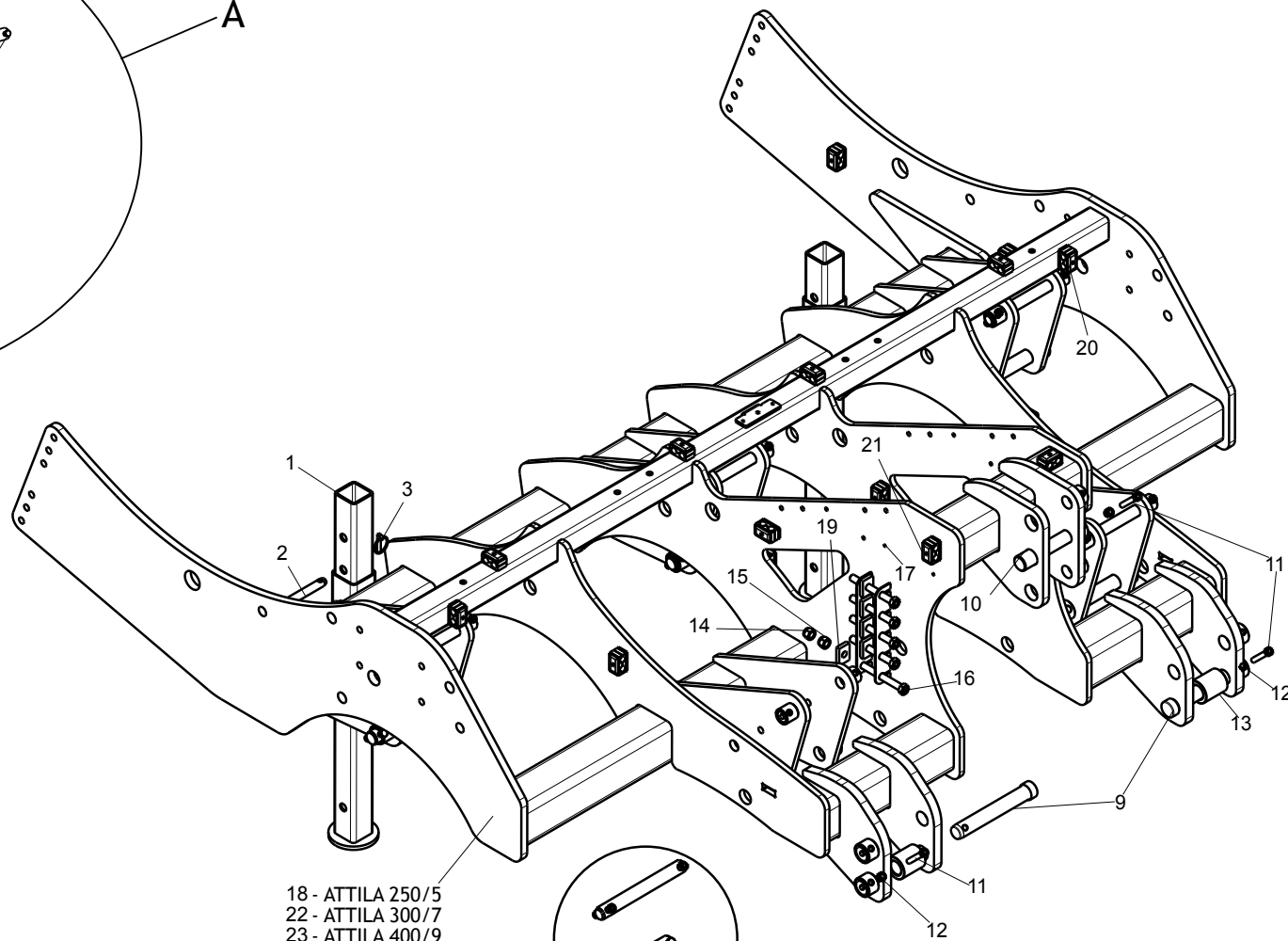
Nr. Tav.	Beschreibung	Pag.
TAV. 010	ATTILA HYDRO CSS Rahmen	4
TAV. 020	ARTIGLIO HYDRO CSS Rahmen	6
TAV. 030	ATTILA HYDRO CSS betreiber elemente	8
TAV. 040	ARTIGLIO HYDRO CSS betreiber elemente	10
TAV. 050	Zylinders ATTILA	12
TAV. 060	Zylinders ARTIGLIO	14
TAV. 070	Hydraulischen doppelte hintere walze	16
TAV. 080	Walze hydraulischen Anzug	18
TAV. 090	Schaufel walze	20
TAV. 100	Seitenschutzblechs ATTILA / ARTIGLIO	22
TAV. 120	Lichter kit	26
TAV. 130	Lichter kit	28

Nr. Tav.	Descripcion	Pag.
TAV. 010	Bastidor ATTILA HYDRO CSS	4
TAV. 020	Bastidor ARTIGLIO HYDRO CSS	6
TAV. 030	Elemento operador ATTILA HYDRO CSS	8
TAV. 040	Elemento operador ARTIGLIO HYDRO CSS	10
TAV. 050	Cilindros ATTILA	12
TAV. 060	Cilindros ARTIGLIO	14
TAV. 070	Doble rodillo posterior hidraulico	16
TAV. 080	Instalacion hidraulica rodillo	18
TAV. 090	Rodillo con pala	20
TAV. 100	Bandas laterales ATTILA / ARTIGLIO	22
TAV. 120	Kit de iluminacion	26
TAV. 130	Kit de iluminacion	28

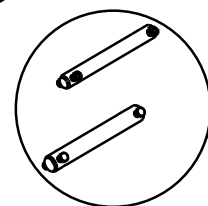
Nr. Tav.	Descriere	Pag.
TAV. 010	Cadru ATTILA HYDRO CSS	4
TAV. 020	Cadru ARTIGLIO HYDRO CSS	6
TAV. 030	Element operator ATTILA HYDRO CSS	8
TAV. 040	Element operator ARTIGLIO HYDRO CSS	10
TAV. 050	Cilindri ATTILA	12
TAV. 060	Cilindri ARTIGLIO	14
TAV. 070	Rulou dublu posterior hidraulic	16
TAV. 080	Instalație hidraulică rulou	18
TAV. 090	Rulou cu sape	20
TAV. 100	Limitator de brazdă ATTILA / ARTIGLIO	22
TAV. 120	Kit lumini	26
TAV. 130	Kit lumini	28



A



- 18 - ATTILA 250/5
- 22 - ATTILA 300/7
- 23 - ATTILA 400/9

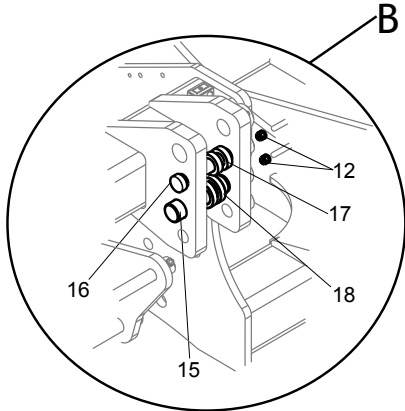
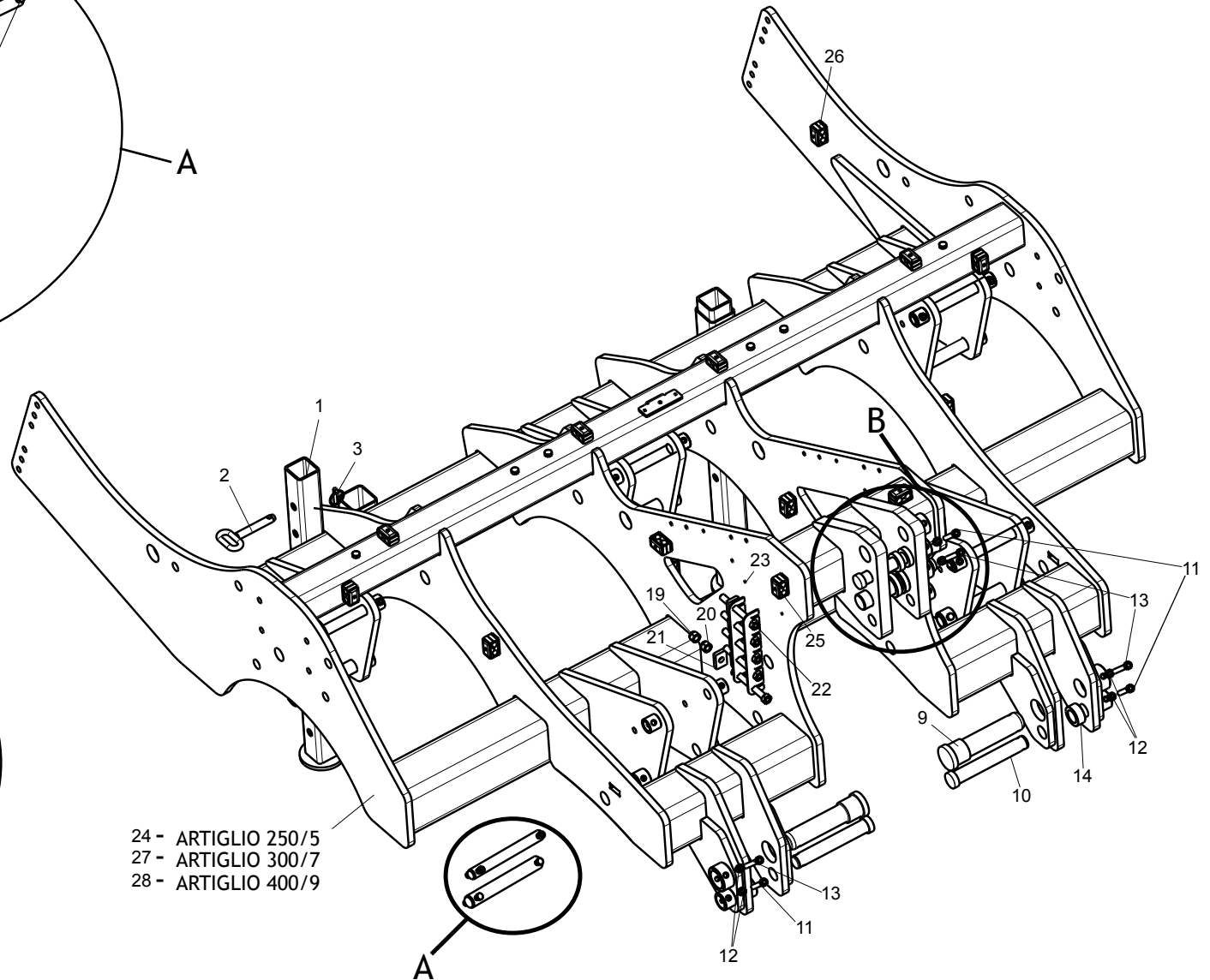
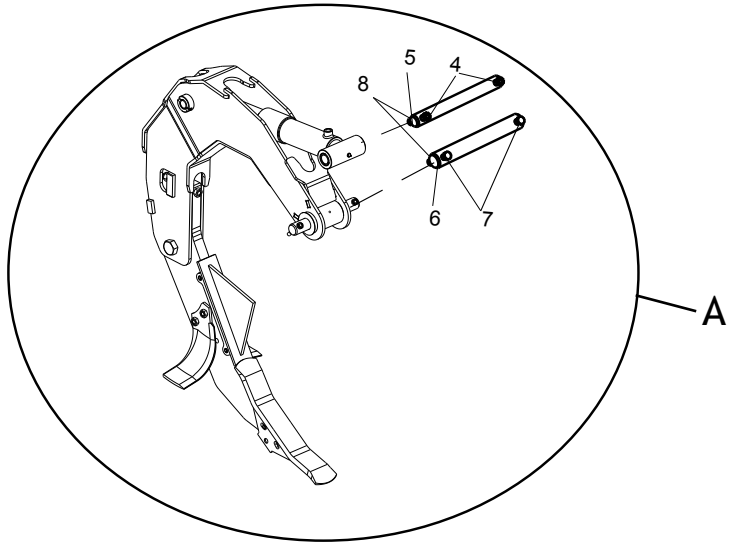


A

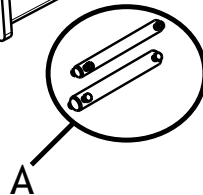
TELAIO ATTILA HYDRO / ATTILA HYDRO FRAME / CADRE ATTILA HYDRO / ATTILA HYDRO RAHMEN / BASTIDOR ATTILA HYDRO / CADRU ATTILA HYDRO

TAV. 010

Pos.	Cod.	Descrizione	Description	Description	Benennung	Descripcion	Descriere
1	R17616670	PIEDE DI SOSTEGNO	SUPPORT FOOT	PIED DU SUPPORT	STÜTZFUSS	PIE DE SOPORTE	PICIOR DE SUPORT
2	R17810441	PERNO D20 L105 ZN	PIN D20 L105 ZN	EPINGLE D20 L105 ZN	STIFT D20 L105 ZN	ALFILER D20 L105 ZN	BOLT D20 L105 ZN
3	F02200507	SPINA SCATTO B/83 ZG 00103	SAFETY PIN B/83 ZG 00103	EPINGLE SECURITE B/83 ZG 00103	SICHERHEITSNADEL B/83 ZG 00103	ALFILER SEGURIDAD B/83 ZG 00103	STIFT SIGURANTA B/83 ZG 00103
4	F01020120	VIT. M10X1.5X65 U5737 8.8 ZN	SCREW M10X1.5X65 U5737 8.8 ZN	VIS M10X1.5X65 U5737 8.8 ZN	SCHR. M10X1.5X65 U5737 8.8 ZN	TORN. M10X1.5X65 U5737 8.8 ZN	SURUB M10X1.5X65 U5737 8.8 ZN
5	R17814073	PERNO D28 L260 39NICRM03 NIPRE	PIN D28 L260 39NICR603 NIPRE	EPINGLE D28 L260 39NICR603 NIPRE	STIFT D28 L260 39NICR603 NIPRE	ALFILER D28 L260 39NICR603 NIPRE	BOLT D28 L260 39NICR603 NIPRE
6	R17814083	PERNO D35 L260 39NICRM03 NIPRE	PIN D35 L260 39NICRM03 NIPRE	EPINGLE D35 L260 39NICRM03 NIPRE	STIFT D35 L260 39NICRM03 NIPRE	ALFILER D35 L260 39NICRM03 NIPRE	BOLT D35 L260 39NICRM03 NIPRE
7	F01020122	VIT. M10X1,5X70 U5737 8.8 ZN	SCREW M10X1,5X70 U5737 8.8 ZN	VIS M10X1,5X70 U5737 8.8 ZN	SCHR. M10X1,5X70 U5737 8.8 ZN	TORN. M10X1,5X70 U5737 8.8 ZN	SURUB M10X1,5X70 U5737 8.8 ZN
8	F01230048	DADO M10X1,5 D982 8 ZN	NUT M10X1,5 D982 8 ZN	ECROU M10X1,5 D982 8 ZN	NUSS M10X1,5 D982 8 ZN	TUERCA M10X1,5 D982 8 ZN	PIULITA M10X1,5 D982 8 ZN
9	R17816582	PERNO D36 L235 42CRM04 ZN	PIN D36 L235 42CRM04 ZN	EPINGLE D36 L235 42CRM04 ZN	STIFT D36 L235 42CRM04 ZN	ALFILER D36 L235 42CRM04 ZN	BOLT D36 L235 42CRM04 ZN
10	R17614880	PERNO D32 L=215 42CRM04 ZN	PIN D32 L=215 42CRM04 ZN	EPINGLE D32 L=215 42CRM04 ZN	STIFT D32 L=215 42CRM04 ZN	ALFILER D32 L=215 42CRM04 ZN	BOLT D32 L=215 42CRM04 ZN
11	F01020164	VIT. M12X1.75X70 U5737 8.8 ZN	SCREW M12X1.75X70 U5737 8.8 ZN	VIS M12X1.75X70 U5737 8.8 ZN	SCHR. M12X1.75X70 U5737 8.8 ZN	TORN. M12X1.75X70 U5737 8.8 ZN	SURUB M12X1.75X70 U5737 8.8 ZN
12	F01230059	DADO M12X1.75 D982 8 ZN	NUT M12X1.75 D982 8 ZN	ECROU M12X1.75 D982 8 ZN	NUSS M12X1.75 D982 8 ZN	TUERCA M12X1.75 D982 8 ZN	PIULITA M12X1.75 D982 8 ZN
13	R17614890	BOCCOLA D60 D36 L72.5 42CRM04 ZN	SCREW D60 D36 L72.5 42CRM04 ZN	BUCSA D60 D36 L72.5 42CRM04 ZN	BUCHSE D60 D36 L72.5 42CRM04 ZN	BUCSA D60 D36 L72.5 42CRM04 ZN	BUCSA D60 D36 L72.5 42CRM04 ZN
14	F01200306	DADO M14X 2 U5588 6.8 ZN	NUT M14X 2 U5588 6.8 ZN	ECROU M14X 2 U5588 6.8 ZN	NUSS M14X 2 U5588 6.8 ZN	TUERCA M14X 2 U5588 6.8 ZN	PIULITA M14X 2 U5588 6.8 ZN
15	F01260046	DADO FLANG. M14 D6923 8 ZN	NUT FLANG. M14 D6923 8 ZN	ECROU M14 D6923 8 ZN	NUSS M14 D6923 8 ZN	TUERCA M14 D6923 8 ZN	PIULITA M14 D6923 8 ZN
16	F01020669	VIT. M14X2X110 U5737 10.9 ZD	SCREW M14X2X110 U5737 10.9 ZD	VIS M14X2X110 U5737 10.9 ZD	SCHRAUBE M14X2X110 U5737 10.9 ZD	TORN. M14X2X110 U5737 10.9 ZD	SURUB M14X2X110 U5737 10.9 ZD
17	F02250033	RIVETTO PLASTICA	PLASTIC RIVET	RIVET PLASTIQUE	KUNSTSTOFF NIET	REMACHE PLASTICO	NIT PLASTIC
18	R17617360	TELAIO ATTILA HYDRO CSS 250/5	FRAME ATTILA HYDRO CSS 250/5	CADRE ATTILA HYDRO CSS 250/5	RAHMEN ATTILA HYDRO CSS 250/5	BASTIDOR ATTILA HYDRO CSS 250/5	CADRU ATTILA HYDRO CSS 250/5
19	R17622341	PIASTRINA ANTISFONDAMENTO	SHATTERPROOF PLATE	PLAQUE INCASSABLE	PLATTE SPLITTERFREI	PLACA INASTILLABLE	PLACUTA ANTIAFUNDARE
20	F02350014	COLLARE FERMA 2 TUBI D.18	FIXING BLOCK 2 TUBE D.18	BEFESTIGUNGS-BLOCK 2 ROHR D.18	BLOQUE DE FIXATION 2 TUBE D.18	FIJACION DE BLOQUE 2 TUB. D.18	BLOC DE FIXARE 2 TUBURI D.18
21	F02350070	COLLARE FERMA 2 TUBI D.22	FIXING BLOCK 2 PIPE D.22	BEFESTIGUNGS-BLOCK 2 ROHR D.22	BLOQUE DE FIXATION 2 TUBE D.22	FIJACION DE BLOQUE 2 TUBI D.22	BLOC DE FIXARE 2 TUBURI D.22
22	R17617151	TELAIO ATTILA HYDRO CSS 300/7	FRAME ATTILA HYDRO CSS 300/7	CADRE ATTILA HYDRO CSS 300/7	RAHMEN ATTILA HYDRO CSS 300/7	BASTIDOR ATTILA HYDRO CSS 300/7	CADRU ATTILA HYDRO CSS 300/7
23	R17617430	TELAIO ATTILA HYDRO CSS 400/9	FRAME ATTILA HYDRO CSS 400/9	CADRE ATTILA HYDRO CSS 400/9	RAHMEN ATTILA HYDRO CSS 400/9	BASTIDOR ATTILA HYDRO CSS 400/9	CADRU ATTILA HYDRO CSS 400/9



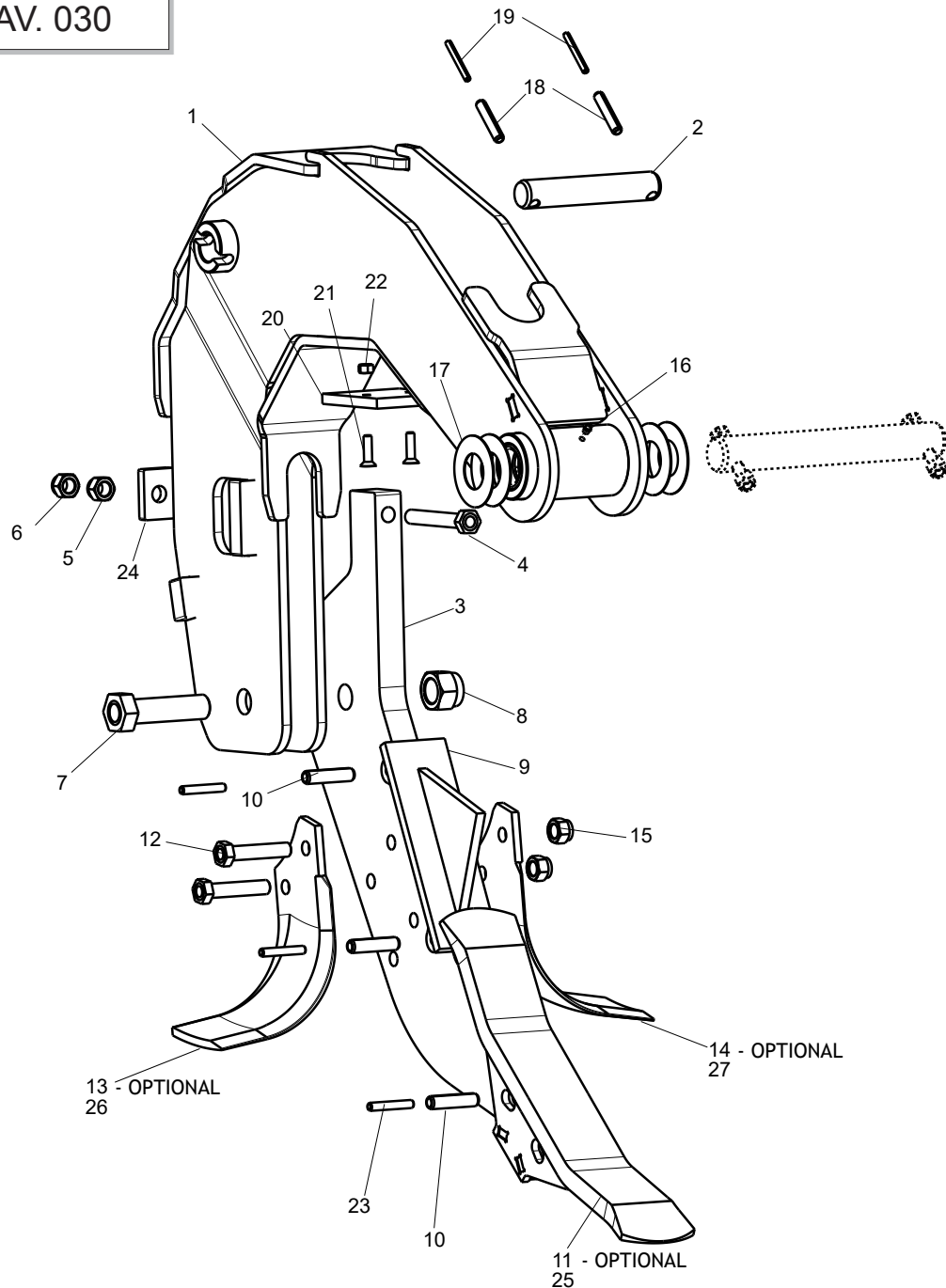
- 24 - ARTIGLIO 250/5
- 27 - ARTIGLIO 300/7
- 28 - ARTIGLIO 400/9



**TELAIO ARTIGLIO HYDRO / ARTIGLIO HYDRO FRAME / CADRE ARTIGLIO HYDRO / ARTIGLIO HYDRO RAHMEN / BASTIDOR
ARTIGLIO HYDRO / CADRU ARTIGLIO HYDRO**

TAV. 020

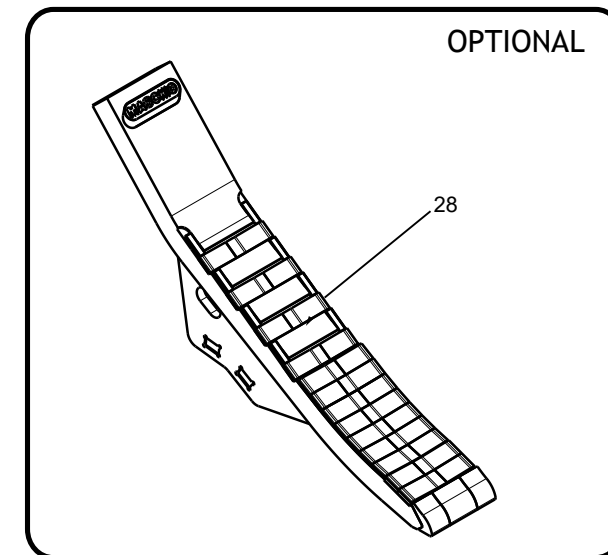
Pos.	Cod.	Descrizione	Description	Description	Benennung	Descripcion	Descriere
1	R17616670	PIEDE DI SOSTEGNO	SUPPORT FOOT	PIED DU SUPPORT	STÜTZFUSS	PIE DE SOPORTE	PICIOR DE SUPORT
2	R17810441	PERNO D20 L105 ZN	PIN D20 L105 ZN	EPINGLE D20 L105 ZN	STIFT D20 L105 ZN	ALFILER D20 L105 ZN	BOLT D20 L105 ZN
3	F02200507	SPINA SCATTO B/83 ZG 00103	SAFETY PIN B/83 ZG 00103	EPINGLE SECURITE B/83 ZG 00103	SICHERHEITSNADEL B/83 ZG 00103	ALFILER SEGURIDAD B/83 ZG 00103	STIFT SIGURANTA B/83 ZG 00103
4	F01020120	VIT. M10X1.5X65 U5737 8.8 ZN	SCREW M10X1.5X65 U5737 8.8 ZN	VIS M10X1.5X65 U5737 8.8 ZN	SCHR. M10X1.5X65 U5737 8.8 ZN	TORN. M10X1.5X65 U5737 8.8 ZN	SURUB M10X1.5X65 U5737 8.8 ZN
5	R17814073	PERNO D28 L260 39NICRM03 NIPRE	PIN D28 L260 39NICRM03 NIPRE	EPINGLE D28 L260 39NICRM03 NIPRE	STIFT D28 L260 39NICRM03 NIPRE	ALFILER D28 L260 39NICRM03 NIPRE	BOLT D28 L260 39NICRM03 NIPRE
6	R17814083	PERNO D35 L260 39NICRM03 NIPRE	PIN D35 L260 39NICRM03 NIPRE	EPINGLE D35 L260 39NICRM03 NIPRE	STIFT D35 L260 39NICRM03 NIPRE	ALFILER D35 L260 39NICRM03 NIPRE	BOLT D35 L260 39NICRM03 NIPRE
7	F01020122	VIT. M10X1.5X70 U5737 8.8 ZN	SCREW M10X1.5X70 U5737 8.8 ZN	VIS M10X1.5X70 U5737 8.8 ZN	SCHR. M10X1.5X70 U5737 8.8 ZN	TORN. M10X1.5X70 U5737 8.8 ZN	SURUB M10X1.5X70 U5737 8.8 ZN
8	F01230048	DADO M10X1,5 D982 8 ZN	NUT M10X1,5 D982 8 ZN	ECROU M10X1,5 D982 8 ZN	NUSS M10X1,5 D982 8 ZN	TUERCA M10X1,5 D982 8 ZN	PIULITA M10X1,5 D982 8 ZN
9	R17613870	PERNO D60/D50	PIN D60/D50	EPINGLE D60/D50	STIFT D60/D50	ALFILER D60/D50	BOLT D60/D50
10	R17614100	PERNO D36 L235 42CRM04 ZN	PIN D36 L235 42CRM04 ZN	EPINGLE D36 L235 42CRM04 ZN	STIFT D36 L235 42CRM04 ZN	ALFILER D36 L235 42CRM04 ZN	BOLT D36 L235 42CRM04 ZN
11	F01020164	VIT. M12X1.75X70 U5737 8.8 ZN	SCREW M12X1.75X70 U5737 8.8 ZN	VIS M12X1.75X70 U5737 8.8 ZN	SCHR. M12X1.75X70 U5737 8.8 ZN	TORN. M12X1.75X70 U5737 8.8 ZN	SURUB M12X1.75X70 U5737 8.8 ZN
12	F01230059	DADO M12X1.75 D982 8 ZN	NUT M12X1.75 D982 8 ZN	ECROU M12X1.75 D982 8 ZN	NUSS M12X1.75 D982 8 ZN	TUERCA M12X1.75 D982 8 ZN	PIULITA M12X1.75 D982 8 ZN
13	F01020168	VIT. M12X1,75X90 U5737 8.8 ZN	SCREW M12X1,75X90 U5737 8.8 ZN	VIS M12X1,75X90 U5737 8.8 ZN	SCHR. M12X1,75X90 U5737 8.8 ZN	TORN. M12X1,75X90 U5737 8.8 ZN	SURUB M12X1,75X90 U5737 8.8 ZN
14	R17613930	DISTANZIATORE D36.5	SPACER D36.5	ENTRETOISE D36.5	ABSTANDHALTER D36.5	ESPACIADOR D36.5	DISTANTIER D36.5
15	R17614200	PERNO D39/45 L240	PIN D39/45 L240	EPINGLE D39/45 L240	STIFT D39/45 L240	ALFILER D39/45 L240	BOLT D39/45 L240
16	R17613371	PERNO D32	PIN D32	EPINGLE D32	STIFT D32	ALFILER D32	BOLT D32
17	R17613920	DISTANZIATORE D32.5	SPACER D32.5	ENTRETOISE D32.5	ABSTANDHALTER D32.5	ESPACIADOR D32.5	DISTANTIER D32.5
18	R17614170	DISTANZIATORE D45	SPACER D45	ENTRETOISE D45	ABSTANDHALTER D45	ESPACIADOR D45	DISTANTIER D45
19	F01200324	DADO M16X2 U5588 8.8 ZN	NUT M16X2 U5588 8.8 ZN	ECROU M16X2 U5588 8.8 ZN	NUSS M16X2 U5588 8.8 ZN	TUERCA M16X2 U5588 8.8 ZN	PIULITA M16X2 U5588 8.8 ZN
20	F01260047	DADO FLANG. M16 D6923 8.8 ZN	NUT FLANG. M16 D6923 8.8 ZN	ECROU FLANG. M16 D6923 8.8 ZN	NUSS FLANG. M16 D6923 8.8 ZN	TUERCA FLANG. M16 D6923 8.8 ZN	PIULITA FLANG. M16 D6923 8.8 ZN
21	R17622340	PIASTRINA ANTISFONDAMENTO	SHATTERPROOF PLATE	PLAQUE INCASSABLE	PLATTE SPLITTFREI	PLACA INASTILLABLE	PLACUTA ANTIAFUNDARE
22	F01020365	VIT. M16X2X140 U5737 10.9 ZN	SCREW M16X2X140 U5737 10.9 ZN	VIS M16X2X140 U5737 10.9 ZN	SCHR. M16X2X140 U5737 10.9 ZN	TORN. M16X2X140 U5737 10.9 ZN	SURUB M16X2X140 U5737 10.9 ZN
23	F02250033	RIVETTO PLASTICA	PLASTIC RIVET	RIVET PLASTIQUE	KUNSTSTOFF NIET	REMACHE PLASTICO	NIT PLASTIC
24	R17617010	TELAIO ARTIGLIO HYDRO CSS 250/5	FRAME ARTIGLIO HYDRO CSS 250/5	CADRE ARTIGLIO HYDRO CSS 250/5	RAHMEN ARTIGLIO HYDRO CSS 250/5	BASTIDOR ARTIGLIO HYDRO CSS 250/5	CADRU ARTIGLIO HYDRO CSS 250/5
25	F02350070	COLLARE FERMA 2 TUBI D.22	FIXING BLOCK 2 PIPE D.22	BEFESTIGUNGS-BLOCK 2 ROHR D.22	BLOQUE DE FIXATION 2 TUBE D.22	FIJACION DE BLOQUE 2 TUBI D.22	BLOC DE FIXARE 2 TUBURI D.22
26	F02350014	COLLARE FERMA 2 TUBI D.18	FIXING BLOCK 2 TUBE D.18	BEFESTIGUNGS-BLOCK 2 ROHR D18	BLOQUE DE FIXATION 2 TUBE D.18	FIJACION DE BLOQUE 2 TUB. D.18	BLOC DE FIXARE 2 TUBURI D.18
27	R17616461	TELAIO ARTIGLIO HYDRO CSS 300/7	FRAME ARTIGLIO HYDRO CSS 300/7	CADRE ARTIGLIO HYDRO CSS 300/7	RAHMEN ARTIGLIO HYDRO CSS 300/7	BASTIDOR ARTIGLIO HYDRO CSS 300/7	CADRU ARTIGLIO HYDRO CSS 300/7
28	R17617080	TELAIO ARTIGLIO HYDRO CSS 400/9	FRAME ARTIGLIO HYDRO CSS 400/9	CADRE ARTIGLIO HYDRO CSS 400/9	RAHMEN ARTIGLIO HYDRO CSS 400/9	BASTIDOR ARTIGLIO HYDRO CSS 400/9	CADRU ARTIGLIO HYDRO CSS 400/9

**NOTE:**

Vite M24 (pos.7): coppia serraggio 350–400 Nm.
Driving torque for bolt M24 (pos.7) 350–400Nm
Surubul M24 (poz.7) se va stramge la 350–400Nm

Vite M14 (pos.4): coppia serraggio 280–290 Nm.
Driving torque for bolt M14 (pos.4) 280–290Nm
Surubul M14 (poz.4) se va stramge la 280–290Nm

Viti M14 (pos.12): coppia serraggio 130–140 Nm.
Driving torque for bolt M14 (pos.12) 130–140Nm
Surubul M14 (poz.12) se va stramge la 130–140Nm

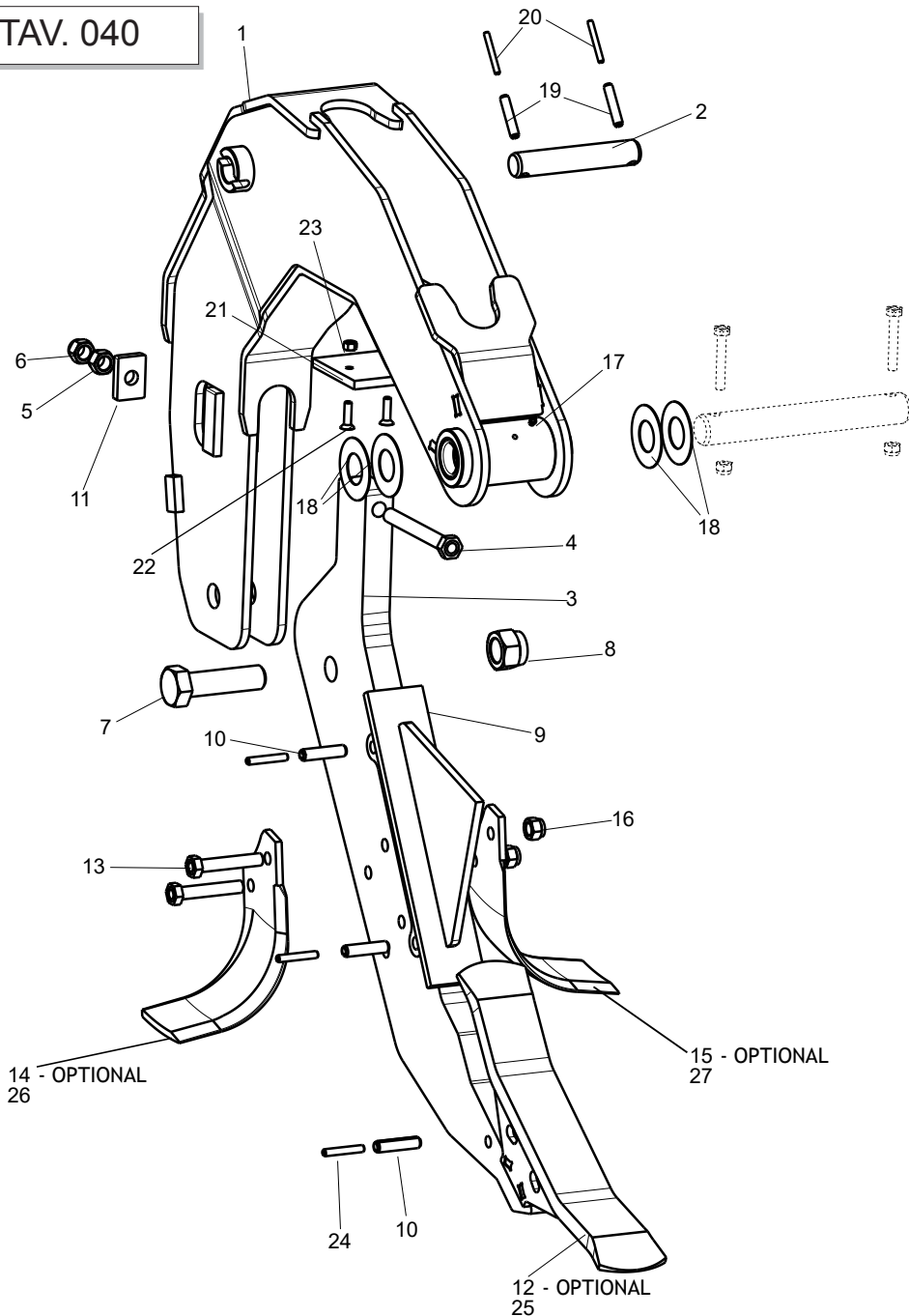


ELEMENTO OPERATORE ATTLA HYDRO / ATTLA HYDRO OPERATOR ELEMENT / ELEMENT OPERATEUR ATTLA HYDRO / ATTLA HYDRO BETREIBER ELEMENTE / ELEMENTO OPERADOR ATTLA HYDRO/ ELEMENT OPERATOR ATTLA HYDRO

TAV. 030

Pos.	Cod.	Descrizione	Description	Description	Benennung	Descripcion	Descriere
1	R17623500	ASSIEME SOSTEGNO PUNTALE	ANCHOR SUPPORT ASSEMBLY	ENSEMBLE DU SUPPORT ANCRE	ANKER HALTERUNGSBAUGRUPPE	CONJUNTO DE SOPORTE ANCLA	ANSAMBLU SUPORT ANCORA
2	R17622610	SPINA D28 L156	PLUG D28 L156	BOUCHER D28 L156	STECKER D28 L156	ENCHUFE D28 L156	DOP D28 L156
3	R17622221	ANCORA ATTLA CSS	TINE ATTLA CSS	ANCRE ATTLA CSS	ANKER ATTLA CSS	ANCLA ATTLA CSS	ANCORA ATTLA CSS
4	F01020669	VIT. M14X2X110 U5737 10.9 ZD	SCREW M14X2X110 U5737 10.9 ZD	VIS M14X2X110 U5737 10.9 ZD	SCHR. M14X2X110 U5737 10.9 ZD	TORN. M14X2X110 U5737 10.9 ZD	SURUB M14X2X110 U5737 10.9 ZD
5	F01260046	DADO FLANG. M14 D6923 8 ZN	NUT FLANG. M14 D6923 8 ZN	ECROU FLANG. M14 D6923 8 ZN	NUSS FLANG. M14 D6923 8 ZN	TUERCA FLANG. M14 D6923 8 ZN	PIULITA FLANG. M14 D6923 8 ZN
6	F01200306	DADO M14X2 U5588 6.8 ZN	NUT M14X2 U5588 6.8 ZN	ECROU M14X2 U5588 6.8 ZN	NUSS M14X2 U5588 6.8 ZN	TUERCA M14X2 U5588 6.8 ZN	PIULITA M14X2 U5588 6.8 ZN
7	F01061000	VIT. M24X3100 5712 10 ZF	SCREW M24X3100 5712 10 ZF	VIS M24X3X110 5712 10 ZF	SCHR. M24X3X110 5712 10 ZF	TORN. M24X3X110 5712 10 ZF	SURUB M24X3X110 5712 10 ZF
8	F01230146	DADO M24X3 D982 10 ZN	NUT M24X3 D982 10 ZN	ECROU M24X3 D982 10 ZN	NUSS M24X3 D982 10 ZN	TUERCA M24X3 D982 10 ZN	PIULITA M24X3 D982 10 ZN
9	R17820413	ROMPIZOLLA ATTLA	CLOD BREAKER ATTLA	BRISE-MOTTES ATTLA	SCHOLLENBRECHER ATTLA	DESTERRONADOR ATTLA	SPARGATOR BRAZDA ATTLA
10	F02100190	SPINA E.P. D13 X50 U28752	ELASTIC PIN D13 X50 U28752	GOUJON ELASTIQUE D13 X50 U28752	SPANHUELSE D13 X50 U28752	ESPINA EL. D13 X50 U28752	STIFT EL. D13 X50 U28752
11	R17623000	PUNTALE ATTLA	TIP ATTLA	POINTE ATTLA	SPITZE ATTLA	PROPINA ATTLA	VARF ATTLA
12	F01020207	VIT. M14X2X70 U5737 8.8 ZN	SCREW M14X2X70 U5737 8.8 ZN	VIS M14X2X70 U5737 8.8 ZN	SCHR. M14X2X70 U5737 8.8 ZN	TORN. M14X2X70 U5737 8.8 ZN	SURUB M14X2X70 U5737 8.8 ZN
13	M74100435	ZAPPA A ELICA DESTRA	RIGHT SPIRAL HOE	HOUE SPIRALE DROITE	RECHT SPIRALE HACKE	AZADA ESPIRAL DERECHA	SAPA ELICOIDALA DREAPTA
14	M74100436	ZAPPA A ELICA SINISTRA	LEFT SPIRAL HOE	HOUE SPIRALE GAUCHE	LINKS SPIRALIG HACKE	AZADA ESPIRAL IZQUIERDA	SAPA ELICOIDALA STANGA
15	F01230073	DADO AUTO. M14X2 D982 8 ZN	NUT AUTO. M14X2 D982 8 ZN	ECROU AUTO M14X2 D982 8 ZN	NUSS AUTO M14X2 D982 8 ZN	TUERCA AUTO M14X2 D982 8 ZN	PIULITA AUTO M14X2 D982 8 ZN
16	F01100011	INGRASATORE M6	GREASE M6	GRAISSE M6	FETT M6	GRASA M6	LUBRIFIANT M6
17	G18701730	RONDELLE DI SPESORAMENTO 1 MM	SPACER WASHERS 1 MM	RONDELLE DE ESPACE 1MM	ABSTANDSCHEIBE 1MM	ARANDELA ESPACIADOR 1MM	SAIBA DISTANTIERA 1MM
18	F02100164	SPINA E.P. 10X50 U6873 C70 BR	ELASTIC PIN 10X50 U6873 C70 BR	GOUJON EL. 10X50 U6873 C70 BR	SPANHUELSE 10X50 U6873 C70 BR	ESPINA EL. 10X50 U6873 C70 BR	STIFT EL. 10X50 U6873 C70 BR
19	F02100124	SPINA E.P. 6X50 U6873 C70 BR	ELASTIC PIN 6X50 U6873 C70 BR	GOUJON EL. 6X50 U6873 C70 BR	SPANHUELSE 6X50 U6873 C70 BR	ESPINA EL. 6X50 U6873 C70 BR	STIFT EL. 6X50 U6873 C70 BR
20	R17622750	TAMPONE USURA POLY.	POLYTHENE BUFFER WEAR	TAMPON USAGE POLYT.	PUFFER ABNUTZEN POLY.	AMORTI. VESTIR POLY.	AMORTIZOR UZURA POLI.
21	F01030058	VIT. M8X1.25X30 U5933 10.9 ZD	SCREW M8X1.25X30 U5933 10.9 ZD	VIS M8X1.25X30 U5933 10.9 ZD	SCHR. M8X1.25X30 U5933 10.9 ZD	TORN. M8X1.25X30 U5933 10.9 ZD	SURUB M8X1.25X30 U5933 10.9 ZD
22	F01200244	DADO M 8X1.25 U5588 6.8 ZN	NUT M 8X1.25 U5588 6.8 ZN	ECROU M 8X1.25 U5588 6.8 ZN	NUSS M 8X1.25 U5588 6.8 ZN	TUERCA M 8X1.25 U5588 6.8 ZN	PIULITA M 8X1.25 U5588 6.8 ZN
23	F02100144	SPINA E.D. D8 L50 D1481 C70 BR	PIN E.D. D8 L50 D1481 C70 BR	GOUJON E.D. D8 L50 D1481 C70 BR	SPAN E.D. D8 L50 D1481 C70 BR	ESPINA E.D. D8 L50 D1481 C70 BR	STIFT E.D. D8 L50 D1481 C70 BR
24	R17622341	PIASTRINA ANTISFONDAMENTO	SHATTERPROOF PLATE	PLAQUE INCASSABLE	PLATTE SPLITTERFREI	PLACA INASTILLABLE	PLACUTA ANTIAFUNDARE
25	R17622980	PUNTALE ATTLA TG	TIP ATTLA TG	POINTE ATTLA TG	SPITZE ATTLA TG	PROPINA ATTLA TG	VARF ATTLA TG
26	R17820860	ZAPPA A ELICA DESTRA TG	RIGHT SPIRAL HOE TG	HOUE SPIRALE DROITE TG	RECHT SPIRALE HACKE TG	AZADA ESPIRAL DERECHA TG	SAPA ELICOIDALA DREAPTA TG
27	R17820870	ZAPPA A ELICA SINISTRA TG	LEFT SPIRAL HOE TG	HOUE SPIRALE GAUCHE TG	LINKS SPIRALIG HACKE TG	AZADA ESPIRAL IZQUIERDA TG	SAPA ELICOIDALA STANGA TG
28	R17623310	ASSIEME DENTE WIDIA	TOOTH ASSEMBLY WIDIA	ZAHN VERS. WIDIA	DENT ENSEM. WIDIA	DIENTE CONJUNTO WIDIA	ANSAMBLU DINTTE WIDIA

TAV. 040

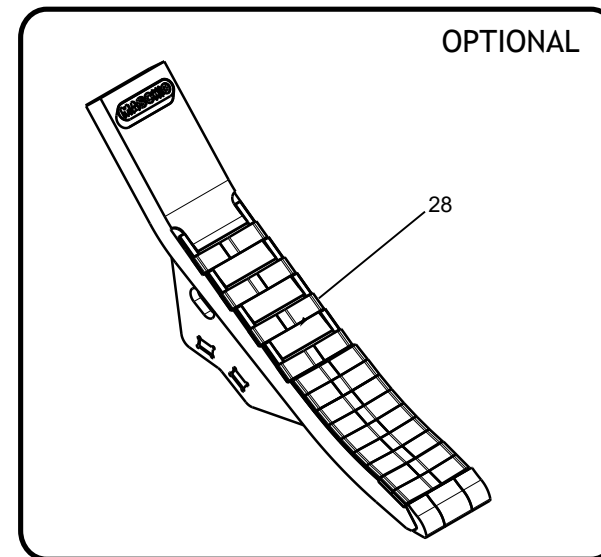


NOTE:

Vite M27 (pos.7): coppia serraggio 350-400 Nm.
Driving torque for bolt M27 (pos.7) 350-400Nm
Surubul M27 (poz.7) se va strange la 350-400Nm

Vite M16 (pos.4): coppia serraggio 280-290 Nm.
Driving torque for bolt M16 (pos.4) 280-290Nm
Surubul M16 (poz.4) se va strange la 280-290Nm

Viti M14 (pos.13): coppia serraggio 130-140 Nm.
Driving torque for bolt M14 (pos.13) 130-140Nm
Surubul M14 (poz.13) se va strange la 130-140Nm

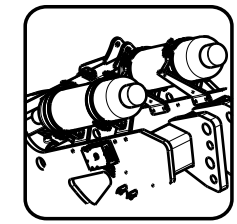
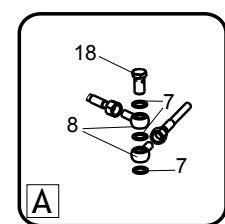
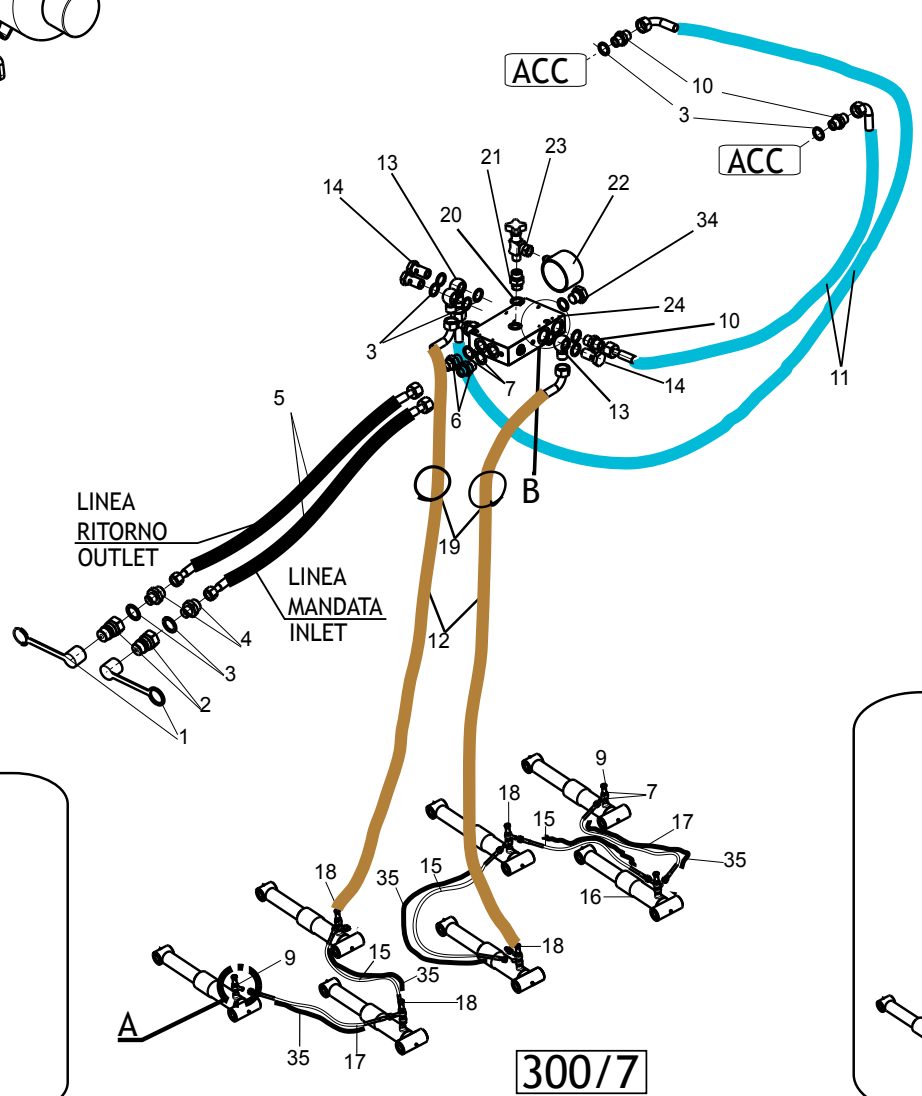
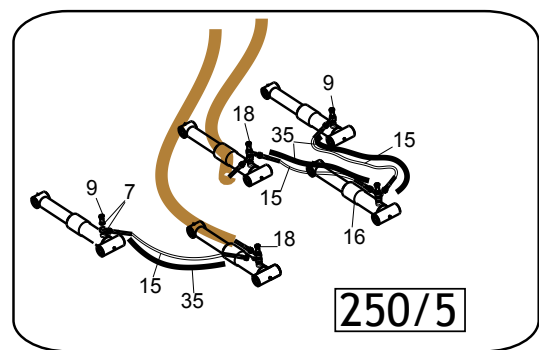
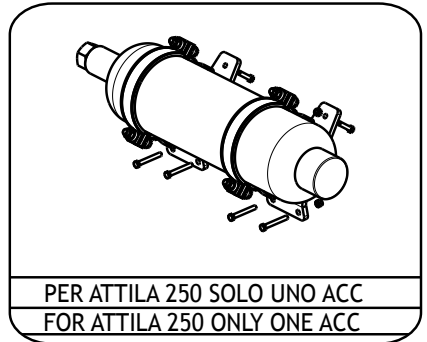
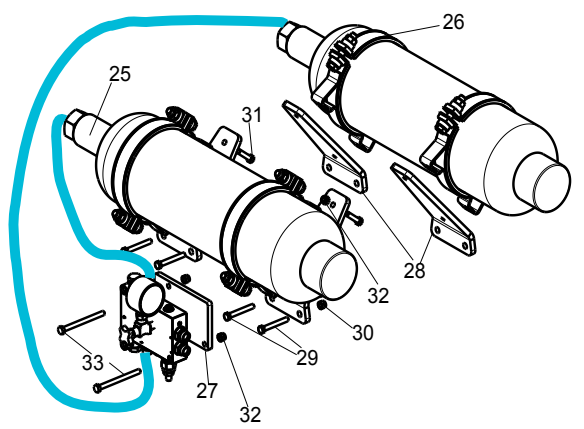


ELEMENTO OPERATORE ARTIGLIO HYDRO/ ARTIGLIO HYDRO OPERATOR ELEMENT / ELEMENT OPERATEUR ARTIGLIO HYDRO / ARTIGLIO HYDRO BETREIBER ELEMENTE / ELEMENTO OPERADOR ARTIGLIO HYDRO / ELEMENT OPERATOR ARTIGLIO HYDRO

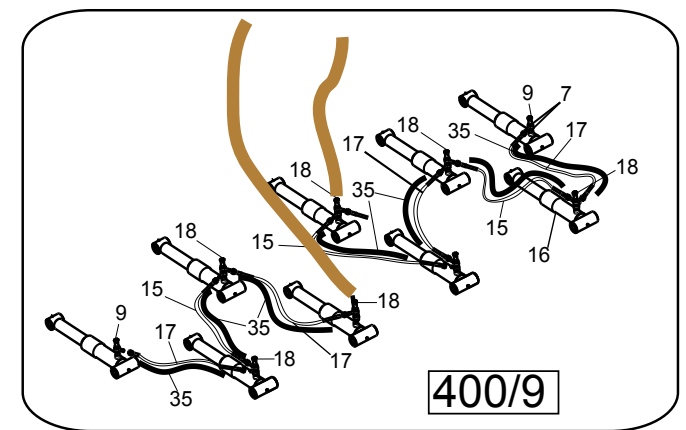
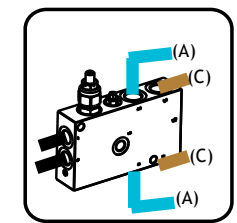
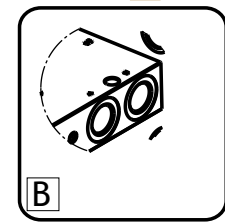
TAV. 040

Pos.	Cod.	Descrizione	Description	Description	Benennung	Descripcion	Descriere
1	R17623600	ASSIEME SOSTEGNO PUNTALE	ANCHOR SUPPORT ASSEMBLY	ENSEMBLE DU SUPPORT ANCRE	ANKER HALTERUNGSBAUGRUPPE	CONJUNTO DE SOPORTE ANCLA	ANSAMBLU SUPORT ANCORA
2	R17622610	SPINA D28 L156	PLUG D28 L156	BOUCHER D28 L156	STECKER D28 L156	ENCHUFE D28 L156	DOP D28 L156
3	R17622930	ANCORA ARTIGLIO CSS	TINE ARTIGLIO CSS	ANCRE ARTIGLIO CSS	ANKER ARTIGLIO CSS	ANCLA ARTIGLIO CSS	ANCORA ARTIGLIO CSS
4	F01020365	VIT. M16X2 U5737 10.9	SCREW M16X2 U5737 10.9	VIS M16X2 U5737 10.9	SCHR. M16X2 U5737 10.9	TORN. M16X2 U5737 10.9	SURUB M16X2 U5737 10.9
5	F01260047	DADO FLANG. M16 D6923 8	NUT FLANG. M16 D6923 8	ECROU FLANG. M16 D6923 8	NUSS FLANG. M16 D6923 8	TUERCA FLANG. M16 D6923 8	PIULITA FLANG. M16 D6923 8
6	F01200324	DADO M16X2 U5588 6.8 ZG	NUT M16X2 U5588 6.8 ZG	ECROU M16X2 U5588 6.8 ZG	NUSS M16X2 U5588 6.8 ZG	TUERCA M16X2 U5588 6.8 ZG	PIULITA M16X2 U5588 6.8 ZG
7	F01061000	VIT. M27X3X110 U571210.9 ZD	SCREW M27X3X110 U571210.9 ZD	VIS M27X3X110 U571210.9 ZD	SCHR. M27X3X110 U571210.9 ZD	TORN. M27X3X110 U571210.9 ZD	SURUB M27X3X110 U571210.9 ZD
8	F01230150	DADO M24X3 D982 10 ZN	NUT M24X3 D982 10 ZN	ECROU M24X3 D982 10 ZN	NUSS M24X3 D982 10 ZN	TUERCA M24X3 D982 10 ZN	PIULITA M24X3 D982 10 ZN
9	R17820063	ASSIEME ROMPIZOLLE	CLOD BREAKER ARTIGLIO	BRISE-MOTTES ARTIGLIO	SCHOLLENBRECHER ARTIGLIO	DESTERRONADOR ARTIGLIO	SPARGATOR BRAZDA ARTIGLIO
10	F02100193	SPINA E.P. D13X55 U28752	ELASTIC PIN D13X55 U28752	GOUJON ELAST. D13X55 U28752	SPANHUELSE D13 X55 U28752	ESPINA EL. D13 X55 U28752	STIFT EL. D13 X55 U28752
11	R17622340	PIASTRINA ANTIFONDAMENTO	SHATTERPROOF PLATE	PLAQUE INCASSABLE	PLATTE SPLITTERFREI	PLACA INASTILLABLE	PLACUTA ANTIAFUNDARE
12	R17622960	DENTE ARTIGLIO TG	TIP ARTIGLIO TG	POINTE ARTIGLIO TG	SPITZE ARTIGLIO TG	PROPINA ARTIGLIO TG	VARF ARTIGLIO TG
13	F01020210	VITE M14X80	SCREW M14X80	VIS M14X80	SCHR. M14X80	TORN. M14X80	SURUB M14X80
14	R17820860	ZAPPA AD ELICA DX 10MM TG	HELICOIDAL BLADE 10 MM RIGHT TG	LAME HELICE DROIT 10MM TG	RECHT BOGENMESSER 10MM TG	AZADA HELICE DERECHA 10MM TG	SAPA ELICOIDALA DX 10MM TG
15	R17820870	ZAPPA AD ELICA SX 10MM TG	HELICOIDAL BLADE 10 MM LEFT TG	LAME HELICE GAUCHE 10MM TG	LINK BOGENMESSER 10MM TG	AZADA HELICE IZQUIERDA 10MM TG	SAPA ELICOIDALA SX 10MM TG
16	F01230073	DADO AUTO. M14	NUT AUTO. M14	AUTO. ECROU M14	NUSS AUTO. M14	TUERCA AUTO. M14	PIULITA AUTO M14
17	F01100011	INGRASATORE M6	GREASE M6	GRAISSE M6	FATTE M6	GRASA M6	LUBRIFIANT M6
18	G18701730	RONDELLE DI SPESSORAM. 1MM	SPACER WASHERS 1 MM	RONDELLE DE ESPACE 1MM	ABSTANDSCHEIBE 1MM	ARANDELA ESPACIADOR 1MM	SAIBA DISTANTIARA 1MM
19	F02100164	SPINA E.P. 10X50 U6873 C70 BR	ELASTIC PIN 10X50 U6873 C70 BR	GOUJON EL. 10X50 U6873 C70 BR	SPANHUELSE 10X50 U6873 C70 BR	ESPINA EL. 10X50 U6873 C70 BR	STIFT EL. 10X50 U6873 C70 BR
20	F02100124	SPINA E.P. 6X50 U6873 C70 BR	ELASTIC PIN 6X50 U6873 C70 BR	GOUJON EL. 6X50 U6873 C70 BR	SPANHUELSE 6X50 U6873 C70 BR	ESPINA EL. 6X50 U6873 C70 BR	STIFT EL. 6X50 U6873 C70 BR
21	R17622750	TAMPONE USURA POLY.	POLYTHENE BUFFER WEAR	TAMPON USAGE POLYT.	PUFFER ABNUTZEN POLY.	AMORTI. VESTIR POLY.	AMORTIZOR UZURA POLI.
22	F01030058	VIT M8X1.25X30 U5933 10.9 ZD	SCREW M8X1.25X30 U5933 10.9 ZD	VIS M8X1.25X30 U5933 10.9 ZD	SCHR. M8X1.25X30 U5933 10.9 ZD	TORN. M8X1.25X30 U5933 10.9 ZD	SURUB M8X1.25X30 U5933 10.9 ZD
23	F01200244	DADO M8X1.25 U5588 6.8 ZN	NUT M8X1.25 U5588 6.8 ZN	ECROU M8X1.25 U5588 6.8 ZN	NUSS M8X1.25 U5588 6.8 ZN	TUERCA M8X1.25 U5588 6.8 ZN	PIULITA M8X1.25 U5588 6.8 ZN
24	F02100144	SPINA E.D. D8 L50 D1481 C70 BR	PIN E.D. D8 L50 D1481 C70 BR	GOUJON E.D. D8 L50 D1481 C70 BR	SPAN E.D. D8 L50 D1481 C70 BR	ESPINA E.D. D8 L50 D1481 C70 BR	STIFT E.D. D8 L50 D1481 C70 BR
25	R17622990	DENTE ARTIGLIO	TOOTH ARTIGLIO	DIENTE ARTIGLIO/DIABLO	ZAHN ARTIGLIO/DIABLO	DIENTE ARTIGLIO/DIABLO	DINTE ARTIGLIO
26	M74100435	ZAPPA A ELICA DESTRA	RIGHT SPIRAL HOE	HOUE SPIRALE DROITE	RECHT SPIRALE HACKE	AZADA ESPIRAL DERECHA	SAPA ELICOIDALA DREAPTA
27	M74100436	ZAPPA A ELICA SINISTRA	LEFT SPIRAL HOE	HOUE SPIRALE GAUCHE	LINKS SPIRALIG HACKE	AZADA ESPIRAL IZQUIERDA	SAPA ELICOIDALA STANGA
28	R17623300	ASSIEME DENTE WIDIA	TOOTH ASSEMBLY WIDIA	ZAHN VERS. WIDIA	DENT ENSEM. WIDIA	DIENTE CONJUNTO WIDIA	ANSAMBLU DINTE WIDIA

TAV. 050



LINEA ACCUMULATORE - ACCUMULATOR LINE
 LINEA CILINDRI - CYLINDER LINE

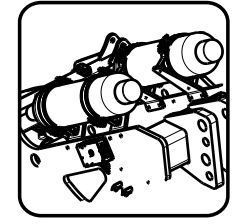
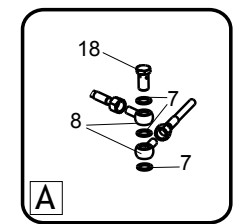
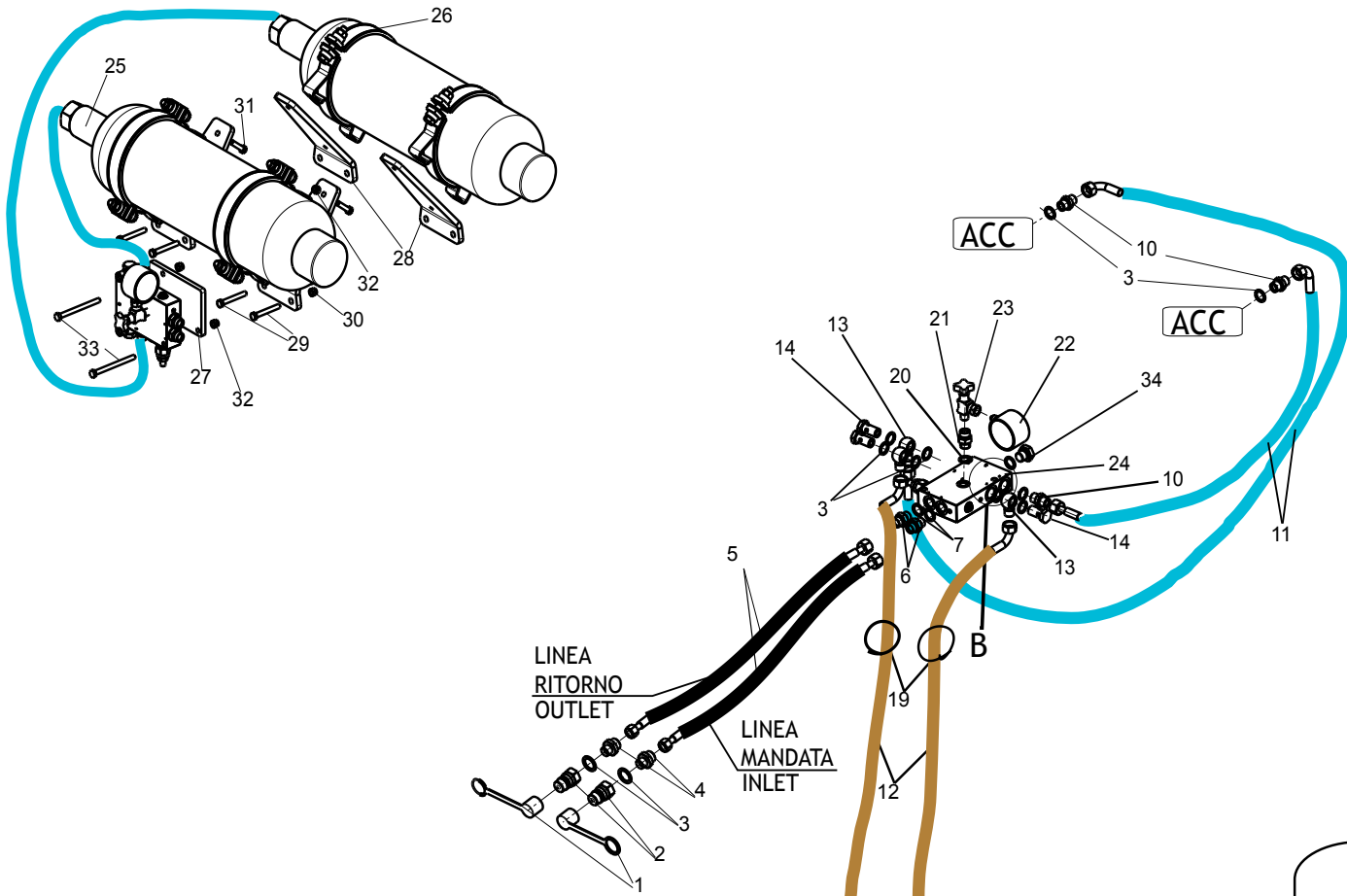


**LINEA CILINDRI ATTILA / CYLINDERS LINE ATTILA / CYLINDRES ATTILA / ZYLINDERS ATTILA /
CILINDROS ATTILA / CILINDRI ATTILA**

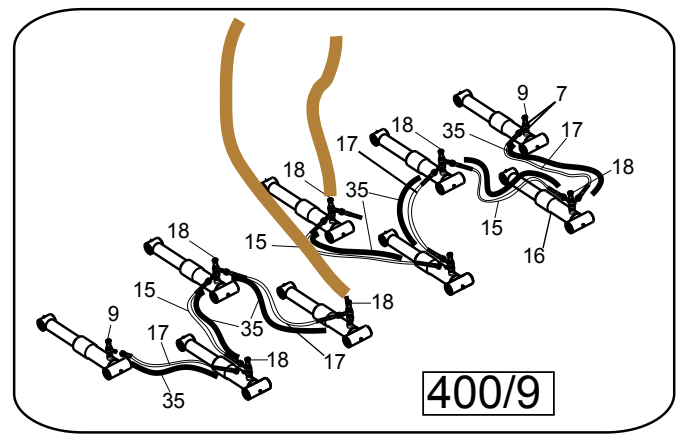
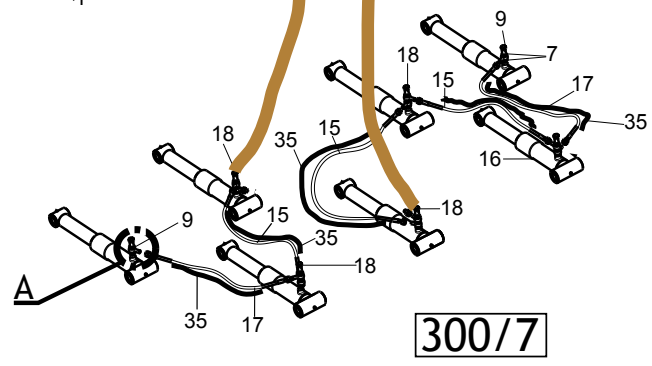
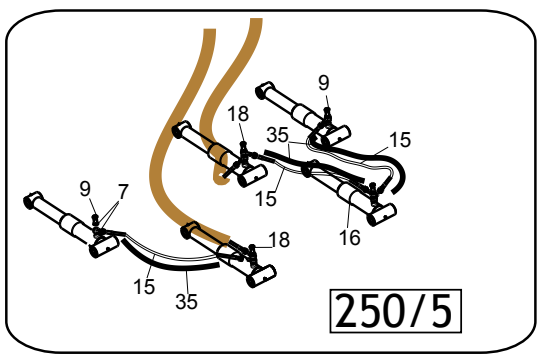
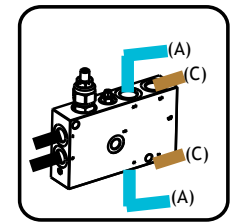
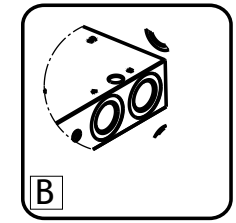
TAV. 050

Pos.	Cod.	Descrizione	Description	Description	Benennung	Descripcion	Descriere
1	F05150325	CAPPUC.F X INN.M RAP.1/2 ROSSO	COVER CONNECT F 1/2 RED	COUVERCLE CONNEXION F 1/2 ROSE	DECKEL W 1/2 SCHNELLKUPP. ROT	PAC PROTECCION F 1/2 ROJO	CAPAC PROTECTIE F 1/2 ROSU
2	F03150935	INNESTO RAP.MASCH.1/2 A VALV.	QUICK CONNECT MALE CONE 1/2	CONNEXION RAPIDE MALE CONE 1/2	SCHNELLKUPP.GEWINDE KONISC 1/2	ACOPLAMIENT.RAP.MACHO CONO 1/2	CUPLARAPIDATATA 1/2 VALVA
3	F03020103	RONDELLA BONDED AUTOCENT 1/2	AUTOCENT BONDED WASHER 1/2	RONDELLE BONDED AUTOCENT 1/2	SCHEIBE BONDED AUTOCENT 1/2	ARANDELA BONDED 1/2	SAIBA BONDED AUTOCENT 1/2
4	F03150222	NIPPLO MM CIL-CIL 1/2-3/8 ZG	NIPPLE M-M CYL-CYL 1/2-3/8 ZG	NIPPLE H-H CIL-CIL 1/2-3/8 ZG	NIPPEL M-M CIL-CIL 1/2-3/8 ZG	NIPLE H-H CIL-CIL 1/2-3/8 ZG	NIPLU T-T CIL-CIL 1/2-3/8 ZG
5	G15312601	TUBO 3/8 R2 F3/8-F3/8 L2000	TUBE 3/8 R2 F3/8-F3/8 L2000	TUBE 3/8 R2 F3/8-F3/8 L2000	ROHR 3/8 R2 F3/8-F3/8 L2000	TUBO 3/8 R2 F3/8-F3/8 L2000	TUB 3/8 R2 F3/8-F3/8 L2000
6	F03150321	NIPPLO MM CIL-CIL 3/8-3/8 ZN	NIPPLE MM CIL-CIL 3/8-3/8 ZN	NIPPLE MM CIL-CIL 3/8-3/8 ZN	NIPPLEZYL MM 3/8-3/8 ZN	NIPLE MM CIL-CIL 3/8-3/8 ZN	NIPLU MM CIL-CIL 3/8-3/8 ZN
7	F03020070	RONDELLA BONDED AUTOC. 3/8"	AUTOCENT BONDED WASHER 3/8	RONDELLE BONDED AUTOCENT 3/8	SCHEIBE BONDED AUTOCENT 3/8	ARANDELA BONDED AUTOCENT 3/8	SAIBA BONDED AUTOCENT 3/8
8	F03151269	OCCHIONE FILETATO 3/8-3/8	EYE FILET. 3/8-3/8	OEIL FILET. 3/8-3/8	TSE FILET. 3/8 - 3/8	ARGOLLA 3/8-3/8	OCHI FILETAT 3/8 -3/8
9	F03151223	RACCORDO VITE CAVA 3/8" L=39MM	UNION BOLT 3/8 L=39MM	VIS 3/8 L=39MM	SCHRAUBE 3/8 L=39MM	TORNILLO CAVA 3/8 L=39MM	RACORD SURUB GAURIT 3/8
10	F03150255	NIPPLO MASCH.CIL.1/2-1/2 ZN	NIPPLE M. CYL. 1/2-1/2 ZN	NIPLE M. CYL. 1/2 - 1/2 ZN	NIPPEL F. ZYL. 1/2-1/2 ZN	NIPLE M. CIL. 1/2 - 1/2 ZN	NIPLU M. CIL. 1/2 - 1/2 ZN
11	F03050139	TR 2SN 1/2 FD1/2 F901/2 F901/2 800	TR 2SN 1/2 FD1/2 F901/2 F901/2 800	TR 2SN 1/2 FD1/2 F901/2 F901/2 800	TR 2SN 1/2 FD1/2 F901/2 F901/2 800	TR 2SN 1/2 FD1/2 F901/2 F901/2 800	TR 2SN 1/2 FD1/2 F901/2 F901/2 800
12	F03050466	TR 2SN 3/8 FD1/2 FD3/8 800	TR 2SN 3/8 FD1/2 FD3/8 800	TR 2SN 3/8 FD1/2 FD3/8 800	TR 2SN 3/8 FD1/2 FD3/8 800	TR 2SN 3/8 FD1/2 FD3/8 800	TR 2SN 3/8 FD1/2 FD3/8 800
13	F03151452	OCCHIO FILETTATO 1/2 1/2	THREADED RING 1/2 1/2	ANNEAU FILETE 1/2 1/2	RING GEWINDE 1/2 1/2	ANILLO ENHEBRAR 1/2 1/2	INEL FILETAT 1/2 1/2
14	F03151053	VITE FORATA BF 1/2"	CONNECTOR BF 1/2"	RACCORD BF 1/2"	ANSCHLUSS BF 1/2"	JUNTURA BF 1/2"	RACORD BF 1/2" GAS
15	R17212120	TR 2SN 3/8" FD3/8 FD3/8 1250	TR 2SN 3/8" FD3/8 FD3/8 1250 E	TR 2SN 3/8" FD3/8 FD3/8 1250 F	TR 2SN 3/8" FD3/8 FD3/8 1250 D	TR 2SN 3/8" FD3/8 FD3/8 1250	TR 2SN 3/8" FD3/8 FD3/8 1250 R
16	R17616600	CILINDRO A65 C195 L410 TUFF.	CYLINDER A65 C195 L410 TUFF.	ZYLINDER A65 C195 L410 TUFF.	CILINDRE A65 C195 L410 TUFF.	CILINDRO A65 C195 L410 TUFF.	CILINDRU A65 C195 L410 TUFF.
17	F03050386	TR 2SN 3/8 FD3/8 1400	TR 2SN 3/8 FD3/8 1400	TR 2SN 3/8 FD3/8 1400	TR 2SN 3/8 FD3/8 1400	TR 2SN 3/8 FD3/8 1400	TR 2SN 3/8 FD3/8 1400
18	F03151224	VITE CAVA 3/8 8 FORI	UNION BOLT 8 HOLE 3/8	VIS 8 CREUSE 3/8	SCHRAUBE 8 HOLE 3/8	TORNILLO RANURA 3/8 8 FORI	RACORD SURUB 3/8 8 GAURI
19	F05150058	FASCETTA POLYA. 7,8X550 NERA	POLYAM.CLAMP 7,8X550 BLACK	COLLIER DE SERRAGE 7,8X550NOIR	ROHRSCHELLE 7,8X550 SCHWARZ	ABRAZADERA APRET. 7,8X550 NEGR	COLIER DE PLASTIC 7,8X550NEGRU
20	F03020069	RONDELLA BONDED AUTOCENT 1/4	BONDED WASHER 1/4"	RONDELLE BONDED 1/4"	BONDED SCHEIBE 1/4"	BONDED ARANDELA 1/4"	SAIBA CIMENTATA 1/4"
21	F03020030	NIPPLO MF GIR BSP1/4-19X1/4-19	MALE/FEMAL.NIPPLE1/4-19X1/4-19	NIPLE MF GIR BSP1/4-19X1/4-19	NIPPEL MF GIR BSP1/4-19X1/4-19	ENGRAS. MF GIR BSP1/4-19X1/4-19	NIPLU MF GIR BSP1/4-19X1/4-19
22	F03151163	MANOMETRO 250 BAR ATTACCO 1/4'	PRESS.GAUGE 250 LINKAGE 1/4'	MANOMETRE 250 BAR 1/4"	DRUCKMESSER 250BAR 1/4"	MANOMATRO 250 BAR 1/4"	MANOMETRU 250 BAR 1/4"
23	F03151267	ESCLUSORE MANOMET.1/4 COD.3232	TAP MANOMETER FF1/4	ROBINET MANOMETERE FF1/4	HAHN DRUCKMESSER FF1/4	GRIFO MANOMATRO FF1/4	ROBINET MANOMETRU FF1/4
24	F03151750	VALV. BLOC. P.100B- UNID+STRZ	BLOCK. GAUGE P.100B- UNID+STRZ	CALIBRE BLOC. P.100B- UNID+STRZ	LEHRE BLOCK. P.100B- UNID+STRZ	CALIBRE BLOC. P.100B- UNID+STRZ	MANOMETRU BLOC. P.100B- UNID+STRZ
25	F03151526	ACC. AZ. LA10 P0 85 PMAX 250+R	ACCUMUL. LA10 P0 85 PMAX 250+R	ACCUMUL. LA10 P0 85 PMAX 250+R	AKKUMUL. LA10 P0 85 PMAX 250+R	ACUMUL. LA10 P0 85 PMAX 250+R	ACUMULATOR LA10 P0 85 PMAX 250+R
26	F02350062	STAFFA FISS.ACCUMULATORE D170	PLATE NITRO TANK D170	PLAQUE ACCUMULATEUR D170	MESSER AKKUMULATOR D170	CUCHILLA ACUMULADOR D170	PLACA FIXARE ACUMULATOR D170
27	R17616770	PLACA SUPP. VALVOLA	FAUCET SUP. PLATE	PLAQUE SUP. VALVE	HAHN SUP. PLATTE	PLACA SUPORT VALVULA	PLACA SUPORT ROBINET
28	R17616740	PLACA SUPP. ACCUMULATORE	ACCUMUL. SUP. PLATE	PLAQUE SUP. ACCUMULATEUR	AKKUMULATOR SUP. PLATTE	PLACA SUP. ACUMULADOR	PLACA SUPORT ACUMULATOR
29	F01010029	VITE M10X1,25X55 U5738 8.8ZN	SCR. M10X1,25X55 U5738 8.8ZN	VIS M10X1,25X55 U5738 8.8 ZN	SCHRA.M10X1,25X55 U5738 8.8 ZN	TORN. M10X1,25X55 U5738 8.8 ZN	SURUB M10X1,25X55 U5738 8.8 ZN
30	F01230046	DADO M10X1,25 D982 8ZN	NUT M10X1,25 D982 8ZN	ECROU M10X 1,25 D982 8 ZN	MUTTER M10X 1,25 D982 8 ZN	TUERCA M10X 1,25 D982 8 ZN	PIULITA M10X 1,25 D982 8 ZN
31	F01020063	VITE M8X1,25X35 U5737 8.8ZN	SCR. M8X1,25X35 U5737 8.8ZN	VIS M8X1,25X35 U5737 8.8ZN	SCHRAU. M8X1,25X35 U5737 8.8ZN	TORN. M8X1,25X35 U5737 8.8ZN	SURUB M8X1,25X35 U5737 8.8 ZN
32	F01230034	DADO M8X1,25 D982 8ZN	NUT M8X1,25 D982 8ZN	ECROU M8X 1,25 D982 8 ZN	MUTTER M8X 1,25 D982 8 ZN	TUERCA M8X 1,25 D982 8 ZN	PIULITA M8X 1,25 D982 8 ZN
33	F01020085	VITE M8X1,25X75 U5737 8.8ZN	SCR. M8X1,25X75 U5737 8.8ZN	VIS M8X1,25X75 U5737 8.8 ZN	SCHR. M8X1,25X75 U5737 8.8 ZN	TORN. M8X1,25X75 U5737 8.8 ZN	SURUB M8X1,25X75 U5737 8.8 ZN
34	F03080054	TAPPO M1 SEAL ZN	SEALED CAP M1	CASQUETTE SCELLE M1	VERSCHLOSSEN KAPPE M1	TAPPA SELADO M1	CAPAC SIGILAT M1
35	F03100363	GUAINA TELATA D=65 L=1300	SHEATH D=65 L=1300	KABEL D=65 L=1300	GAIN E D=65 L=1300	VAINA D=65 L=1300	INVELITOARE PANZA D=65 L=1300

TAV. 060



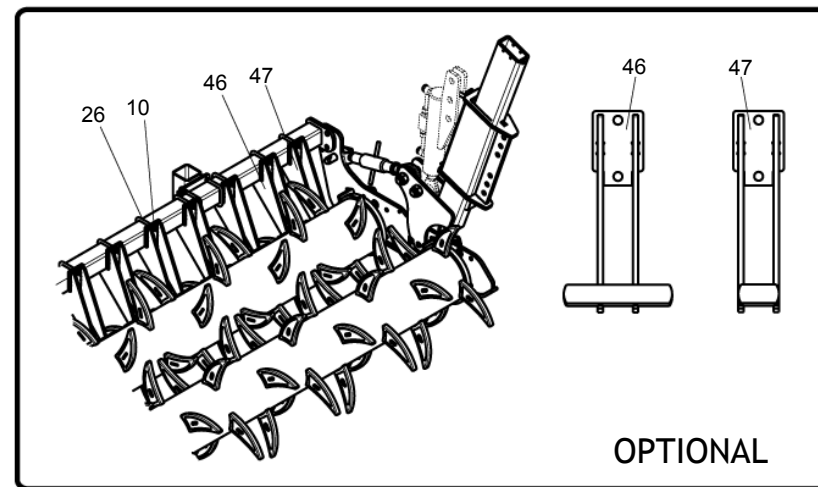
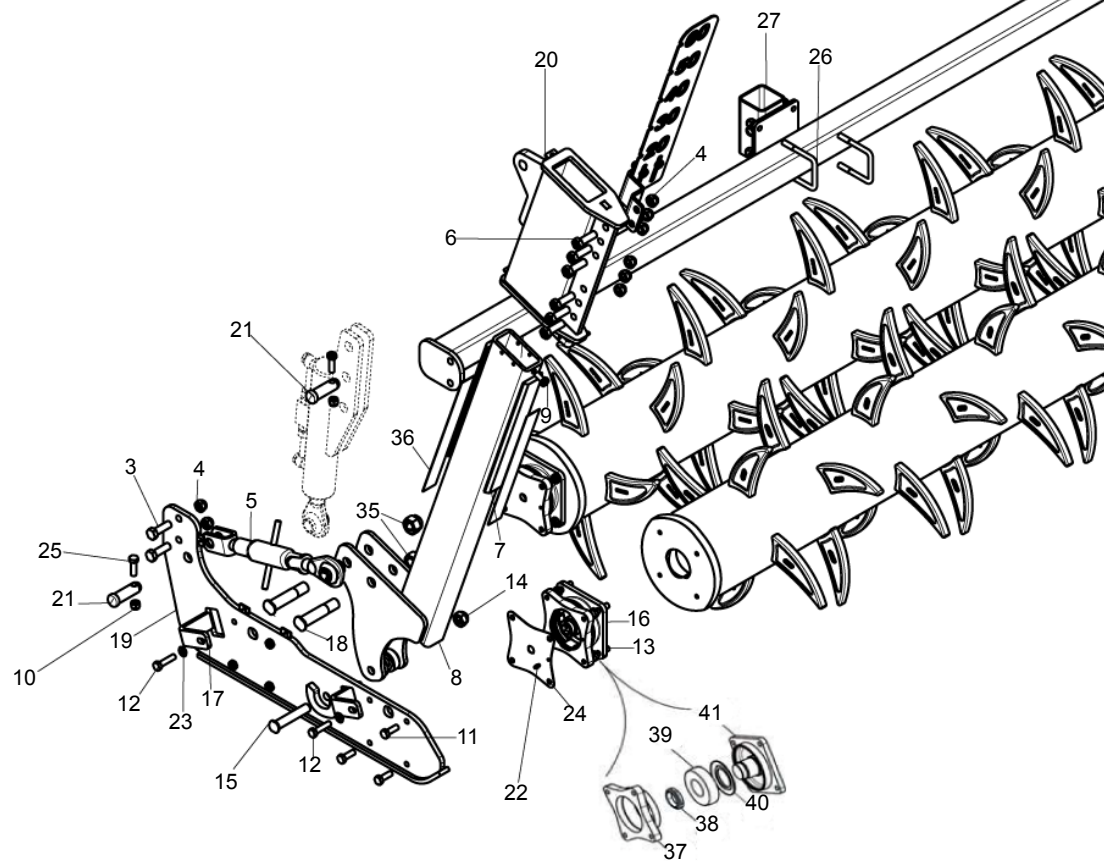
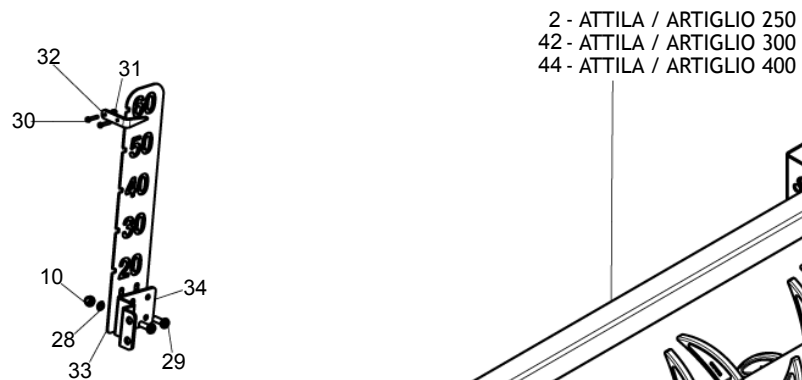
LINEA ACCUMULATORE - ACCUMULATOR LINE
 LINEA CILINDRI - CYLINDER LINE



**LINEA CILINDRI ARTIGLIO / CYLINDERS LINE ARTIGLIO / CYLINDRES ARTIGLIO /
ZYLINDERS ARTIGLIO / CILINDROS ARTIGLIO / CILINDRI ARTIGLIO**

TAV. 060

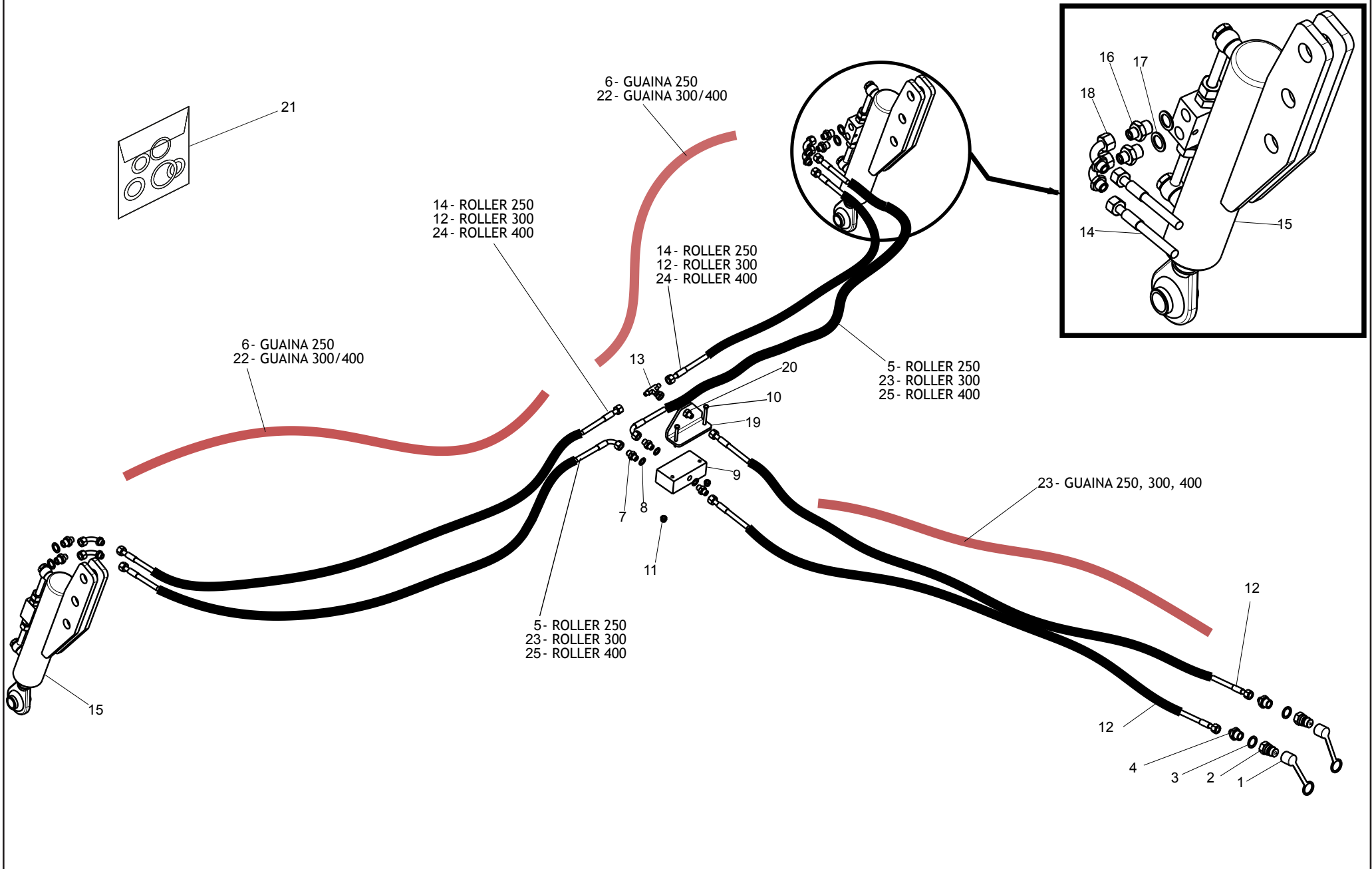
Pos.	Cod.	Descrizione	Description	Description	Benennung	Descripcion	Descriere
1	F05150325	CAPPUC.F X INN.M RAP.1/2 ROSSO	COVER CONNECT F 1/2 RED	COUVERCLE CONNEXION F 1/2 ROSE	DECKEL W 1/2 SCHNELLKUPP. ROT	PAC PROTECCION F 1/2 ROJO	CAPAC PROTECTIE F 1/2 ROSU
2	F03150935	INNESTO RAP.MASCH.1/2 A VALV.	QUICK CONNECT MALE CONE 1/2	CONNEXION RAPIDE MALE CONE 1/2	SCHNELLKUPP.GEWINDE KONISC 1/2	ACOPLAMIEN.T.RAP.MACHO CONO 1/2	CUPLARAPIDATATA 1/2 VALVA
3	F03020103	RONDELLA BONDED AUTOCENT 1/2	AUTOCENT BONDED WASHER 1/2	RONDELLE BONDED AUTOCENT 1/2	SCHEIBE BONDED AUTOCENT 1/2	ARANDELA BONDED 1/2	SAIBA BONDED AUTOCENT 1/2
4	F03150222	NIPPLLO MM CIL-CIL 1/2-3/8 ZG	NIPPLE M-M CYL-CYL 1/2-3/8 ZG	NIPPLE H-H CIL-CIL 1/2-3/8 ZG	NIPPEL M-M CIL-CIL 1/2-3/8 ZG	NIPLE H-H CIL-CIL 1/2-3/8 ZG	NIPLU T-T CIL-CIL 1/2-3/8 ZG
5	G15312601	TUBO 3/8 R2 F3/8-F3/8 L2000	TUBE 3/8 R2 F3/8-F3/8 L2000	TUBE 3/8 R2 F3/8-F3/8 L2000	ROHR 3/8 R2 F3/8-F3/8 L2000	TUBO 3/8 R2 F3/8-F3/8 L2000	TUB 3/8 R2 F3/8-F3/8 L2000
6	F03150321	NIPPLLO MM CIL-CIL 3/8-3/8 ZN	NIPPLE MM CIL-CIL 3/8-3/8 ZN	NIPPLE MM CIL-CIL 3/8-3/8 ZN	NIPPLEZYL MM 3/8-3/8 ZN	NIPLE MM CIL-CIL 3/8-3/8 ZN	NIPLU MM CIL-CIL 3/8-3/8 ZN
7	F03020070	RONDELLA BONDED AUTOC. 3/8"	AUTOCENT BONDED WASHER 3/8	RONDELLE BONDED AUTOCENT 3/8	SCHEIBE BONDED AUTOCENT 3/8	ARANDELA BONDED AUTOCENT 3/8	SAIBA BONDED AUTOCENT 3/8
8	F03151269	OCCHIONE FILETATO 3/8-3/8	EYE FILET. 3/8-3/8	OEIL FILET. 3/8-3/8	TSE FILET. 3/8 - 3/8	ARGOLLA 3/8-3/8	OCHI FILETAT 3/8 -3/8
9	F03151223	RACCORDO VITE CAVA 3/8" L=39MM	UNION BOLT 3/8 L=39MM	VIS 3/8 L=39MM	SCHRAUBE 3/8 L=39MM	TORNILLO CAVA 3/8 L=39MM	RACORD SURUB GAURIT 3/8
10	F03150255	NIPPLLO MASCH.CIL. 1/2-1/2 ZN	NIPPLE M. CYL. 1/2-1/2 ZN	NIPLE M. CYL. 1/2 - 1/2 ZN	NIPLE F. ZYL. 1/2-1/2 ZN	NIPLE M. CIL. 1/2 - 1/2 ZN	NIPLU M. CIL. 1/2 - 1/2 ZN
11	F03050139	TR 2SN 1/2 FD1/2 F901/2 F901/2 800	TR 2SN 1/2 FD1/2 F901/2 F901/2 800	TR 2SN 1/2 FD1/2 F901/2 F901/2 800	TR 2SN 1/2 FD1/2 F901/2 F901/2 800	TR 2SN 1/2 FD1/2 F901/2 F901/2 800	TR 2SN 1/2 FD1/2 F901/2 F901/2 800
12	F03050466	TR 2SN 3/8 FD1/2 FD3/8 800	TR 2SN 3/8 FD1/2 FD3/8 800	TR 2SN 3/8 FD1/2 FD3/8 800	TR 2SN 3/8 FD1/2 FD3/8 800	TR 2SN 3/8 FD1/2 FD3/8 800	TR 2SN 3/8 FD1/2 FD3/8 800
13	F03151452	OCCHIO FILETTATO 1/2 1/2	THREADED RING 1/2 1/2	ANNEAU FILETE 1/2 1/2	RING GEWINDE 1/2 1/2	ANILLO ENHEBRAR 1/2 1/2	INEL FILETAT 1/2 1/2
14	F03151053	VITE FORATA BF 1/2"	CONNECTOR BF 1/2"	RACCORD BF 1/2"	ANSCHLUSS BF 1/2"	JUNTURA BF 1/2"	RACORD BF 1/2" GAS
15	R17212120	TR 2SN 3/8" FD3/8 FD3/8 1250	TR 2SN 3/8" FD3/8 FD3/8 1250 E	TR 2SN 3/8" FD3/8 FD3/8 1250 F	TR 2SN 3/8" FD3/8 FD3/8 1250 D	TR 2SN 3/8" FD3/8 FD3/8 1250	TR 2SN 3/8" FD3/8 FD3/8 1250 R
16	R17616600	CILINDRO A65 C195 L410 TUFF.	CYLINDER A65 C195 L410 TUFF.	ZYLINDER A65 C195 L410 TUFF.	CILINDRE A65 C195 L410 TUFF.	CILINDRO A65 C195 L410 TUFF.	CILINDRU A65 C195 L410 TUFF.
17	F03050386	TR 2SN 3/8 FD3/8 1400	TR 2SN 3/8 FD3/8 1400	TR 2SN 3/8 FD3/8 1400	TR 2SN 3/8 FD3/8 1400	TR 2SN 3/8 FD3/8 1400	TR 2SN 3/8 FD3/8 1400
18	F03151224	VITE CAVA 3/8 8 FORI	UNION BOLT 8 HOLE 3/8	VIS 8 CREUSE 3/8	SCHRAUBE 8 HOLE 3/8	TORNILLO RANURA 3/8 8 FORI	RACORD SURUB 3/8 8 GAURI
19	F05150058	FASCETTA POLYA. 7,8X550 NERA	POLYAM.CLAMP 7,8X550 BLACK	COLLIER DE SERRAGE 7,8X550NOIR	ROHRSCHELLE 7,8X550 SCHWARZ	ABRAZADERA APRET. 7,8X550 NEGR	COLIER DE PLASTIC 7,8X550NEGRU
20	F03020069	RONDELLA BONDED AUTOCENT 1/4	BONDED WASHER 1/4"	RONDELLE BONDED 1/4"	BONDED SCHEIBE 1/4"	BONDED ARANDELA 1/4"	SAIBA CIMENTATA 1/4"
21	F03020030	NIPPLLO MF GIR BSP1/4-19X1/4-19	MALE/FEMAL.NIPPLE1/4-19X1/4-19	NIPLE MF GIR BSP1/4-19X1/4-19	NIPPEL MF GIR BSP1/4-19X1/4-19	ENGRAS. MF GIR BSP1/4-19X1/4-19	NIPLU MF GIR BSP1/4-19X1/4-19
22	F03151163	MANOMETRO 250 BAR ATTACCO 1/4'	PRESS.GAUGE 250 LINKAGE 1/4'	MANOMETRE 250 BAR 1/4"	DRUCKMESSER 250BAR 1/4"	MANOMATRO 250 BAR 1/4"	MANOMETRU 250 BAR 1/4"
23	F03151267	ESCLUSORE MANOMET.1/4 COD.3232	TAP MANOMETER FF1/4	ROBINET MANOMETERE FF1/4	HAHN DRUCKMESSER FF1/4	GRIFO MANOMATRO FF1/4	ROBINET MANOMETRU FF1/4
24	F03151527	VALV. BLOC. P.140B- UNID+STRZ	BLOCK. GAUGE P.140B- UNID+STRZ	CALIBRE BLOC. P.140B- UNID+STRZ	LEHRE BLOCK. P.140B- UNID+STRZ	CALIBRE BLOC. P.140B- UNID+STRZ	MANOMETRU BLOC. P.140B- UNID+STRZ
25	F03151525	ACC. AZ. LA10 P0 120 PMAX 250+R	ACCUMUL. LA10 P0 120 PMAX 250+R	ACCUMUL. LA10 P0 120 PMAX 250+R	AKKUMUL. LA10 P0 120 PMAX 250+R	ACUMUL. LA10 P0 120 PMAX 250+R	ACUMULATOR LA10 P0 120 PMAX 250+R
26	F02350062	STAFFA FISS.ACCUMULATORE D170	PLATE NITRO TANK D170	PLAQUE ACCUMULATEUR D170	MESSER AKKUMULATOR D170	CUCHILLA ACUMULADOR D170	PLACA FIXARE ACUMULATOR D170
27	R17616770	PLACA SUPP. VALVOLA	FAUCET SUP. PLATE	PLAQUE SUP. VALVE	HAHN SUP. PLATTE	PLACA SUPORT VALVULA	PLACA SUPORT ROBINET
28	R17616740	PLACA SUPP. ACCUMULATORE	ACCUMUL. SUP. PLATE	PLAQUE SUP. ACCUMULATEUR	AKKUMULATOR SUP. PLATTE	PLACA SUP. ACUMULADOR	PLACA SUPORT ACUMULATOR
29	F01010029	VITE M10X1,25X55 U5738 8.8ZN	SCR. M10X1,25X55 U5738 8.8ZN	VIS M10X1,25X55 U5738 8.8 ZN	SCHRA.M10X1,25X55 U5738 8.8 ZN	TORN. M10X1,25X55 U5738 8.8 ZN	SURUB M10X1,25X55 U5738 8.8 ZN
30	F01230046	DADO M10X1,25 D982 8ZN	NUT M10X1,25 D982 8ZN	ECROU M10X 1,25 D982 8 ZN	MUTTER M10X 1,25 D982 8 ZN	TUERCA M10X 1,25 D982 8 ZN	PIULITA M10X 1,25 D982 8 ZN
31	F01020063	VITE M8X1,25X35 U5737 8.8ZN	SCR. M8X1,25X35 U5737 8.8ZN	VIS M8X1,25X35 U5737 8.8ZN	SCHRAU. M8X1,25X35 U5737 8.8ZN	TORN. M8X1,25X35 U5737 8.8ZN	SURUB M8X1,25X35 U5737 8.8 ZN
32	F01230034	DADO M8X1,25 D982 8ZN	NUT M8X1,25 D982 8ZN	ECROU M8X 1,25 D982 8 ZN	MUTTER M8X 1,25 D982 8 ZN	TUERCA M8X 1,25 D982 8 ZN	PIULITA M8X 1,25 D982 8 ZN
33	F01020085	VITE M8X1,25X75 U5737 8.8ZN	SCR. M8X1,25X75 U5737 8.8ZN	VIS M8X1,25X75 U5737 8.8 ZN	SCHR. M8X1,25X75 U5737 8.8 ZN	TORN. M8X1,25X75 U5737 8.8 ZN	SURUB M8X1,25X75 U5737 8.8 ZN
34	F03080054	TAPPO M1 SEAL ZN	SEALED CAP M1	CASQUETTE SCELLE M1	VERSCHLOSSEN KAPPE M1	TAPPA SELADO M1	CAPAC SIGILAT M1
35	F03100363	GUAINA TELATA D=65 L=1300	SHEATH D=65 L=1300	KABEL D=65 L=1300	GAIN E D=65 L=1300	VAINA D=65 L=1300	INVELITOARE PANZA D=65 L=1300



**DOPPIO RULLO POSTERIORE IDRAULICO / HYDRAULIC DOUBLE REAR ROLLER / DOUBLE ROULEAU POSTERIEUR HYDRAULIQUE / HYDRAULISCHEN
DOPPELTE HINTERE WALZE / DOBLE RODILLO POSTERIOR HIDRAULICO / RULOU DUBLU POSTERIOR HIDRAULIC**

TAV. 070

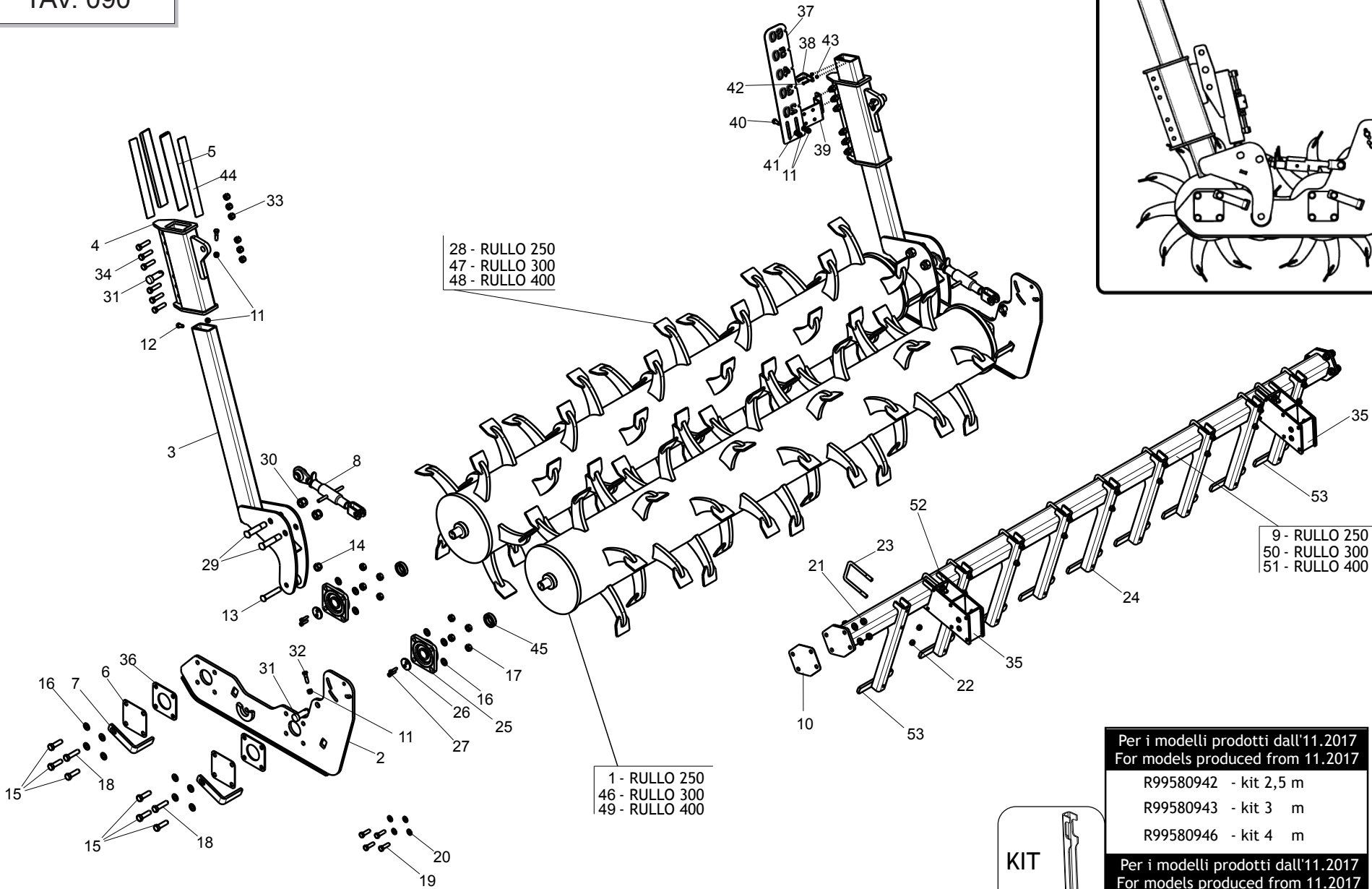
Pos.	Cod.	Descrizione	Description	Description	Benennung	Descrpcion	Descriere
1	R17811192	RULLO 2.5M 44 DENTI	ROLLER 2.5M 44 TEETH	WALTZE 2.5M 44 ZAHN	ROULEAU 2.5M 44 DENTS	RODILLO 2.5M 44 DIENTES	RULOU 2.5M 44 DINTI
2	R17811432	ASSIEME PROTEZIONE 2.5M	ASSEMBLY GUARD 2.5M	ZUSAMMENBAU SCHUTZ 2.5M	ASSEMBLEE PROTECTION 2.5M	ASAMBLEA PROTECCION 2.5M	ANSAMBLU PROTECTIE 2.5M
3	F01020252	VITE M16X2X50 U5737 8 8 ZN	BOLT M16X 2X 50 U5737 8.8 ZN	SCHRAUBE M16X2X50 U5737 8.8 ZN	VIS M16X 2X 50 U5737 8.8 ZN	TORNILLO M16X2X50 U5737 8.8 ZN	SURUB M16X 2X 50 U5737 8.8 ZN
4	F01230085	DADO M16X 2 D982 8 ZN	NUT M16X 2 D982 8 ZN	MUTTER M16X 2 D982 8 ZN	ECROU M16X 2 D982 8 ZN	TUERCA M16X 2 D982 8 ZN	PIULITA M16X 2 D982 8 ZN
5	F02450022	MART*M.L= 330 L= 490 D=25,4 ZD	TIE-ROD L=330 L=490 D=24.4 ZN	ZUGSTANGE L=330 L=490 D25,4 ZN	TRINGLE L=330 L=490 D=25,4 ZN	TIRANTE L=330 L=490 D=25,4 ZN	TIRANT L=330 L=490 D=24.4 ZN
6	F01020256	VITE M16X2X60 U5737 8.8 ZN	BOLT M16X2X60 U5737 8.8 ZN	SCHRAUBE M16X2X60 U5737 8.8 ZN	VIS M16X 2X60 U5737 8.8 ZN	TORNILLO M16X2X60 U5737 8.8 ZN	SURUB M16X 2X60 U5737 8.8 ZN
7	R17811331	LAMA DI SCORRIMENTO	BLADE SLIDING	GLEITMESSER	LAME DE GLISSEMENT	CUCHILLAS DE DESPLAZAMIENTO	PLACA DE GLISARE
8	R17610171	ASSIEME LEVA SCORRIMENTO RULLO	ROLLER SLIDING ARM ASSEMBLY	HALBGLEITHALTERUNG	SUPPORT DE GLISSEMENT ROULEAU	SOPORTE DE DESPLAZAMIENTO	ANSAMBLU BRAT CULISARE RULOU
9	F01020508	VITE M12X1,75X25 U5739 8.8 ZN	BOLT M12X1,75X25 U5739 8.8 ZN	SCHR. M12X1,75X25 U5739 8.8 ZN	VIS M12X1,75X25 U5739 8.8 ZN	TORN. M12X1,75X25 U5739 8.8 ZN	SURUB M12X1,75X25 U5739 8.8 ZN
10	F01230059	DADO M12X1,75 D982 8 ZN	NUT M12X1,75 D982 8 ZN	MUTTER M12X1,75 D982 8 ZN	ECROU M12X1,75 D982 8 ZN	TUERCA M12X1,75 D982 8 ZN	PIULITA M12X1,75 D982 8 ZN
11	F01010288	VITE M12X1,25X35 U5740 8.8 ZN	BOLT M12X1,25X35 U5740 8.8 ZN	SCHR.M12X1,25X35 U5740 8.8 ZN	VIS M12X1,25X35 U5740 8.8 ZN	TORN.M12X1,25X35 U5740 8.8 ZN	SURUB M12X1,25X35 U5740 8.8 ZN
12	F01010292	VITE M12X1,25X45 U5740 8.8 ZN	BOLT M12X1,25X45 U5740 8.8 ZN	SCHRA.M12X1,25X45 U5740 8.8 ZN	VIS M12X1,25X45 U5740 8.8 ZN	TORN. M12X1,25X45 U5740 8.8 ZN	SURUB M12X1,25X45 U5740 8.8 ZN
13	F01020528	VITE M12X1,75X40 U5739 10.9 ZN	BOLT M12X1,75X40 U5739 10.9 ZN	SCHR.M12X1,75X40 U5739 10.9 ZN	VIS M12X1,75X40 U5739 10.9 ZN	TORN.M12X1,75X40 U5739 10.9 ZN	SURUB M12X1,75X40 U5739 10.9 ZN
14	F01230131	DADO M20X 2,5 D982 6 ZN	NUT M20X 2,5 D982 6 ZN	MUTTER M20X 2,5 D982 6 ZN	ECROU M20X 2,5 D982 6 ZN	TUERCA M20X 2,5 D982 6 ZN	PIULITA M20X 2,5 D982 6 ZN
15	R17614350	PERNO FILET. D20 L110 C40 ZN	BOLT THREAD. D20 L110 C40 ZN	BOLZEN FILET.D20 L110 C40 ZN	VIS FILET. D20 L110 C40 ZN	TORNILLO D20 L110 C40 ZN	BOLT CU FILET D20 L110 C40 ZN
16	M43400468	KIT SUPPORTO RULLO OSCILL.H=60	BEARING H=60	LAGER H=60	PALIER H=60	COJINETE H=60	RULMENT OSCILANT H=60
17	R17811450	RASCHIATERRA	SOIL SCRAPER	ERDSCHABER	RACLEUR	RASCADOR DE TIERRA	RAZUITOARE
18	R17614340	PERNO FILET. D25 L118 C40 ZN	BOLT FILET. D25 L118 C40 ZN	BOLZEN FILET. D25 L118 C40 ZN	VIS FILET. D25 L118 C40 ZN	TORNILLO D25 L118 C40 ZN	BOLT FILET. D25 L118 C40 ZN
19	R17610160	SUPPORTO RULLO	ROLLER SUPPORT	ROLLER HALTERUNG	ROULEAU SUPPORT	RODILLO SOPORTE	SUPPORT RULOU
20	R17811321	ASSIEME LEVA SCORRIMENTO RULLO	ROLLER SLIDING SUPPORT	HALBGLEITHALTERUNG	SUPPORT DE GLISSEMENT ROULEAU	SOPORTE DE DESPLAZAMIENTO	ANSAMBLU SUPORT GLISARE RULOU
21	R17817910	SPINA D25 L55,5 ZN	BOLT D25 L55,5 ZN	BOLZEN D25 L55,5 ZN	BOULON D25 L55,5 ZN	TORNILLO D25 L55,5 ZN	BOLT D25 L55,5 ZN
22	F01100011	ING.M 6X1 7663-A 9SMNPB28 ZN	GREASE NIPPLE M6X1 7663-A ZN	SCHMIERBUCHSE M6X1 7663-A ZN	GRAISS. A BILLE M6X1 7663A ZN	ENGRAS. DE ESFERAS M6X1 7663-A	CAP GRESOR M6X1 DREPT A/1 ZN
23	F01410076	ROS.M12 13X 24X2,5 U6592 ZN	WASHER D12 U6592 ZN	SCHEIBE D12 U6592 ZN	RONDELLE D12 U6592 ZN	ARANDELA D12 U6592 ZN	SAIBA D12 U6592 ZN
24	M43400705	GUARNIZIONE METALLICA H60	GASKET H60	DICHTUNG H60	JONT H60	ARUNTA H60	GARNITURA METALICA H60
25	F01020154	VITE M12X1,75X45 U5737 8.8 ZN	BOLT M12X1,75X45 U5737 8.8 ZN	SCHR.M12X1,75X 45 U5737 8.8 ZN	VIS M12X1,75X 45 U5737 8.8 ZN	TORN.M12X1,75X 45 U5737 8.8 ZN	SURUB M12X1,75X45 U5737 8.8 ZN
26	F20110745	CAV.Q.B=70 M=12X1,75L=96	U-BOLT M12 X PIPE 70X70	ANSCHLANG M12 FsR ROHR 70X70	CAVALIER M12 POUR TUBE 70X70	PERNO EN U M12 X TUBO 70X70	BRIDA "U" M12 PT TUB 70X70 ZN
27	R17843580	ASSIEME SUPPORTO	ASSEMBLY SUPPORT	HALTERUNG ZUSAMMENBAU	ASSEMBLEE SUPPORT	ASAMBLEA SUPPORTO	ANSAMBLU SUPORT
28	F01480055	ROS.G 12,2X 18X2,5 D7980 ZN	GROWER REINF. WASHER D12	VERST. FEDERSCHEIBE D12	RONDELLE GROWER REINF.D12	ARANDELA GROWER REINF.D12	SAIBA G. 12.2X18X2.5 D7980 ZN
29	F01020511	VITE M12X1,75X30 U5739 8.8 ZN	BOLT M 12X30	SCHRAUBE M 12X30	VIS M 12X30	TORNILLO M 12X30	SURUB M12X1,75X30 U5739 8.8 ZB
30	F01020408	VITE M 6X 1X 30 U5739* 8.8 BR	SCREW M6X 1X30 U5739 8.8 BR	SCHRAUBE 6 X30 5739 8.G	VIS 6 X30 5739 8.G	TORNILLO 6 X30 5739 8.G	SURUB M6X 1X30 U5739 8.8 BR
31	F01230022	DADO M 6X 1 D982 8 ZN	NORM.SELF-LOCKING NUT 6 GALVAN	SELBSTSP. MUTTER NOR.6 ZN	ECROU AUTOB.NOR.6 ZN	TUERCA AUTOB. NOR. 6 ZN	PIULITA AUTOB.NOR.6 ZN
32	R17843520	INDICATORE SCALA	LEVEL INDICATOR	ANZEIGESKALA	ECHELLE DE L'INDICATEUR	INDICADOR DE ESCALA	INDICATOR SCALA
33	R17843500	SCALA RULLO	LEVEL ROLLER	SKALA ROLLER	ECHELLE ROULEU	ESCALA RODILLO	SCALA RULOU
34	R17843540	PIASTRA SUPPORTO	BLADE SUPPORT	MESSER HALTERUNG	LAMA SUPPORT	CUCHILLA SOPORTE	PLACA SUPORT
35	F01230144	DADO M24X 3 D982 8 ZN	NUT M24X 3 D982 8 ZN	MUTTER M24X 3 D982 8 ZN	ECROU M24X 3 D982 8 ZN	TUERCA M24X 3 D982 8 ZN	PIULITA M24X 3 D982 8 ZN
36	R17819090	DISTANZIALE	SPACER	LÜCKE	ECARTAMENT	ESPACIADOR	DISTANTIER
37	M23400436	FLANGIA ESTERNA SUPP. CUSCIN.	OUT.FLANGE FLOAT.BEARING SUPP.	BRIDE EXTERN. PALIER	FLANSCH EXTERN LAGER	BRIDA ESTERNA TENIENDO	FLANSA ESTERNA RULMENT
38	F02010034	GHIERA AU. GUK M40X1,5 T.4H ZN	SELFLOCKING NUT M40X1,5 T.4HZN	COLLIER AUTOBL. M40X1,5 T.4HZN	SELBSTSP. NUTMUTTER M40X1,5 ZN	VIROLA AUTOBL. M40X1,5 T.4H ZN	GHIARA AUTOBL. M40X1,5 T.4H ZN
39	F04010225	CUSC. D45 D100 B25 1726309-2RS1	BEARING D45 D100 B25 1726309-2	ROULEMENT D45 D100	LAGER D45 D100 B25 1726309-2RS	COJINETE D45 D100	RULMENT D45 D100 B25
40	M61100441	ANELLO T. 52X 90X 6 SPEC.	RING T. 52X 90X 6 SPEC.	ANNEAU T. 52X 90X 6 SPEC.	RING T. 52X 90X 6 SPEC.	ANILLO T. 52X 90X 6 SPEC.	INEL T. 52X 90X 6 SPEC.
41	M23400435	FLANGIA INTERNA SUPP. CUSCIN.	BEARING HUB H60	BRIDE INTERNE PALIER	FLANSCH INTERN LAGER	BRIDA INTERNA TENIENDO	FLANSA INTERN RULMENT
42	R17811614	ASSIEME PROTEZIONE 3M	ASSEMBLY GUARD 3M	ZUSAMMENBAU SCHUTZ 3M	ASSEMBLEE PROTECTION 3M	ASAMBLEA PROTECCION 3M	ANSAMBLU PROTECTIE 3M
43	R17811204	RULLO 3M 56 DENTI	ROLLER 3M 56 TEETH	WALTZE 3M 56 ZAHN	ROULEAU 3M 56 DENTS	RODILLO 3M 56 DIENTES	RULOU 3M 56 DINTI
44	R17812092	ASSIEME PROTEZIONE 4M	ASSEMBLY GUARD 4M	ZUSAMMENBAU SCHUTZ 4M	ASSEMBLEE PROTECTION 4M	ASAMBLEA PROTECCION 4M	ANSAMBLU PROTECTIE 4M
45	R17812112	RULLO 4M 76 DENTI	ROLLER 4M 76 TEETH	WALTZE 4M 76 ZAHN	ROULEAU 4M 76 DENTS	RODILLO 4M 76 DIENTES	RULOU 4M 76 DINTI
46	R17623320	RASCHIATERRA SPUNTONI 160	SOIL SCRAPER TEETH ROLLER 160	SCHABER ZAHN WALZE 160	GRATOIR ROULEAU DENTS 160	RASPADOR RODILLO DIENTES 160	RAZUITOR RULOU DINTI 160
47	R17623350	RASCHIATERRA SPUNTONI 60	SOIL SCRAPER TEETH ROLLER 60	SCHABER ZAHN WALZE 60	GRATOIR ROULEAU DENTS 60	RASPADOR RODILLO DIENTES 60	RAZUITOR RULOU DINTI 60



**IMPIANTO OLEODINAMICO RULLO / HYDRAULIC PLANT ROLLER / INSTALLATION HYDRAULIQUE ROULEAU / WALZE
HYDRAULISCHEN ANZUG / INSTALACION HIDRAULICA RODILLO / INSTALAȚIE HIDRAULICĂ RULOU**

TAV. 080

Pos.	Cod.	Descrizione	Description	Benennung	Description	Descripcion	Descriere
1	F05150325	CAPPUC.F X INN.M RAP.1/2 ROSSO	COVER CONNECT F 1/2 RED	DECKEL W 1/2 SCHNELLKUPP. ROT	COUVERCLE CONNEXION F 1/2 ROSE	PAC PROTECCION F 1/2 ROJO	CAPAC PROTECTIE F 1/2 ROSU
2	F03150935	INNESTO RAP.MASCH.1/2 A VALV.	QUICK CONNECT MALE CONE 1/2	SCHNELLKUPP.GEWINDE KONISC 1/2	CONNEXION RAPIDE MALE CONE 1/2	ACOPLAMIENTO.RAP.MACHO CONO 1/2	CUPLA RAPIDA TATA 1/2 VALVA
3	F03151237	ROS. 21 X27X1,5 RAME -1/2"	COPPER WASHER 21X27X1,5 1/2	SCHEIBE KUPFER 21X27X1,5 1/2	RONDELLE CUIVRE 21X27X1,5 1/2	ARANDELA COBRE 21X27X1,5 1/2	SAIBA PLANA 21X27X1,5 1/2
4	F03150211	NIPPLO MM CIL-CIL 1/2-1/4 ZN	NIPLE MM CIL-CIL 1/4-1/2 ZN	NIPLE GG 1/4-1/2 ZN	NIPLE MM 1/4-1/2 ZN	NIPLE MM 1/4-1/2 ZN	NIPLU MM CIL-CIL 1/4-1/2 ZN
5	G15210551	TUB 1/4R2 CF1/4- F1/4 2750	TUBE 1/4R2 CF1/4- F1/4 2750	ROHR 1/4R2 CF1/4- F1/4 2750	TUBE 1/4R2 CF1/4- F1/4 2750	TUBO 1/4R2 CF1/4- F1/4 2750	TUB 1/4R2 CF1/4- F1/4 2750
6	F03100383	GUAINA TELATA D=65 L=1750	SHEATH D=65 L=1750	KABEL D=65 L=1750	GAINÉ D=65 L=1750	VAINA D=65 L=1750	INVELITOARE PANZA D=65 L=1750
7	F03150266	NIPLO M 1/4" - 1/4"	NIPLE M 1/4" - 1/4"	NIPLE M 1/4" - 1/4"	NIPLE M 1/4" - 1/4"	NIPLE M 1/4" - 1/4"	NIPLU M 1/4" - 1/4"
8	F01500012	RONDELLA IN RAME 1/4"	WASHER 13 X19X1,5 - 1/4"	SCHEIBE	RONDELLE	ARANDELA	SAIBA PLANA 13 X19X1,5 - 1/4"
9	F03151044	DIVISORE DI FLUSSO A 2 VIE	FLOW DIVISOR	OELVERTEILER	DIVISEUR DE FLUX	DIVISOR DE FLUJO	DIVIZOR DE FLUX
10	F01020422	VITE M 6X60	SCREW M 6X60	SCHRAUBE M 6X60	VIS M 6X60	TORNILLO M 6X60	SURUB M 6X60
11	F01220011	DADO TRISTOP M 6	NUT- TRISTOP M 6	MUTTER TRISTOP M 6	ECROU TRISTOP M 6	TUERCA TRISTOP M 6	PIULITA TRISTOP M 6
12	G17915100	TUBO 1/4 R2 F-F L 3000	PIPE 1/4 R2 C-F L 3000	ROHR 1/4 R2 C-F L 3000	TUBE 1/4 R2 C-F L 3000	TUBO 1/4 R2 C-F L 3000	TUB 1/4 R2 C-F L 3000
13	F03151216	RACCORDO -T- MASCHIO 1/4 ZN	MALE T-UNION 1/4 ZN	T VERBINDUNG	CONNECTION A T	JUNTURA A T	RACORD -T- TATA 1/4 ZN
14	G17915100	TUB 1/4R2 F1/4- F1/4 2800	TUBE 1/4R2 F1/4- F1/4 2800	ROHR 1/4R2 F1/4- F1/4 2800	TUBE 1/4R2 F1/4- F1/4 2800	TUBO 1/4R2 F1/4- F1/4 2800	TUB 1/4R2 F1/4- F1/4 2800
15	R17811482	ASSIEME CILINDRO 30-70-250	CILINDER 30-70-250	ZYLINDER 30-70-250	CYLINDRE 30-70-250	CILINDRO 30-70-250	CILINDRU 30-70-250
16	F03150310	NIPPLO MM CIL-CIL 3/8-1/4 ZN	NIPLE MM CIL-CIL 3/8-1/4 ZN	NIPLE MM CIL-CIL 3/8-1/4 ZN	NIPLE MM CIL-CIL 3/8-1/4 ZN	NIPLE MM CIL-CIL 3/8-1/4 ZN	NIPLU MM CIL-CIL 3/8-1/4 ZN
17	F03100023	RONDELLA 3/8"	WASHER 3/8"	SCHEIBE 3/8"	RONDELLE 3/8"	ARANDELA 3/8"	SAIBA 3/8"
18	F03150859	CURVA GIREVOLE 90 F1/4 M1/4 ZN	REVOLVING CURVE 90 F1/4 M1/4 ZN	DREH CURVE 90 F1/4 M1/4 ZN	COURBE RENOUV. 90 F1/4 M1/4 ZN	CURVA GIRATORIA 90 F1/4 M1/4 ZN	COT ROTATIV 90 F1/4 M1/4 ZN
19	R17641220	PIASTRA SUPPORTO TUBI IDRAUL.	HIDR. TUBE SUPPORT PLATE	HIDR. ROHR UNTERSTÜTZEN PLATTE	PLAQUE DE SUPP. TUBE HIDR.	PLACA SUP. TUBO HIDR.	PLACA SUPORT TUB HIDRAULIC
20	F03020054	PASSAPARETE BSP 1/4 19	NIPLE BSP 1/4 19	NIPLE BSP 1/4 19	NIPLE BSP 1/4 19	NIPLE BSP 1/4 19	NIPLU BSP 1/4 19
21	F03100631	KIT GUARNIZ.	SEAL KIT	DICHTUNGSSATZ	KIT D'ÉTANCHÉITÉ	KIT DE SELLADO	KIT GARNITURI
22	F03100371	GUAINA TELATA D=65 L=3000	SHEATH D=65 L=3000	KABEL D=65 L=3000	GAINÉ D=65 L=3000	VAINA D=65 L=3000	INVELITOARE PANZA D=65 L=3000
23	G15210631	TUBO 1/4 R2 CF-F L 3000	PIPE 1/4 R2 CF-F L 3000	ROHR 1/4 R2 CF-F L 3000	TUBE 1/4 R2 CF-F L 3000	TUBO 1/4 R2 CF-F L 3000	TUB 1/4 R2 CF-F L 3000
24	R17814490	TUBO 1/4 R2 F-F L 3150	PIPE 1/4 R2 F-F L 3150	ROHR 1/4 R2 F-F L 3150	TUBE 1/4 R2 F-F L 3150	TUBO 1/4 R2 F-F L 3150	TUB 1/4 R2 F-F L 3150
25	G15210950	TUBO 1/4 R2 CF-F L 3150	PIPE 1/4 R2 CF-F L 3150	ROHR 1/4 R2 CF-F L 3150	TUBE 1/4 R2 CF-F L 3150	TUBO 1/4 R2 CF-F L 3150	TUB 1/4 R2 CF-F L 3150



28 - RULLO 250
47 - RULLO 300
48 - RULLO 400

9 - RULLO 250
50 - RULLO 300
51 - RULLO 400

1 - RULLO 250
46 - RULLO 300
49 - RULLO 400

Per i modelli prodotti dall'11.2017
For models produced from 11.2017

- R99580942 - kit 2,5 m
- R99580943 - kit 3 m
- R99580946 - kit 4 m

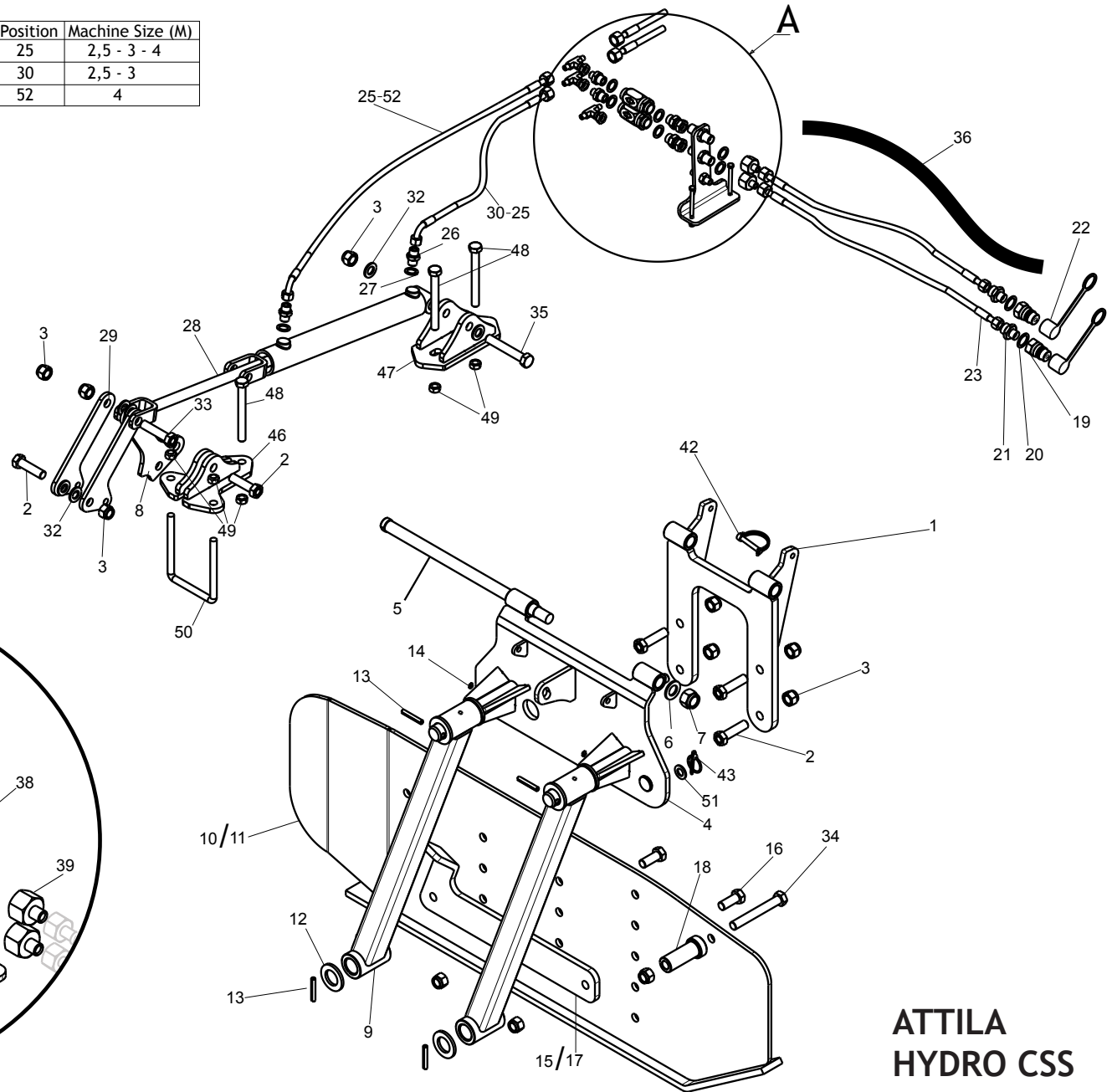
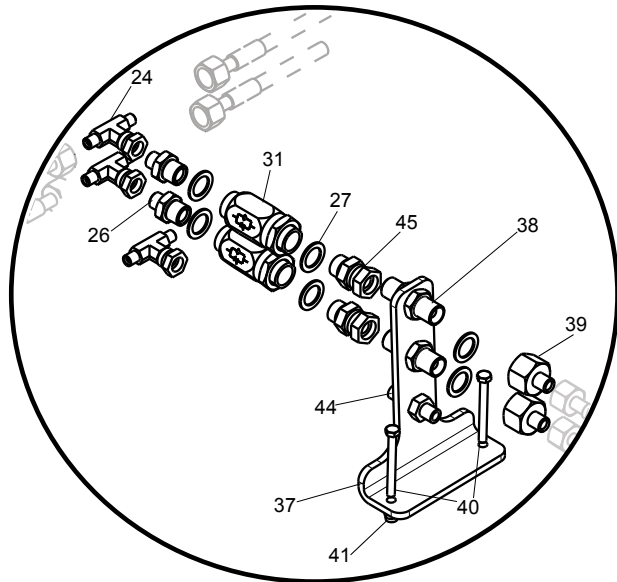
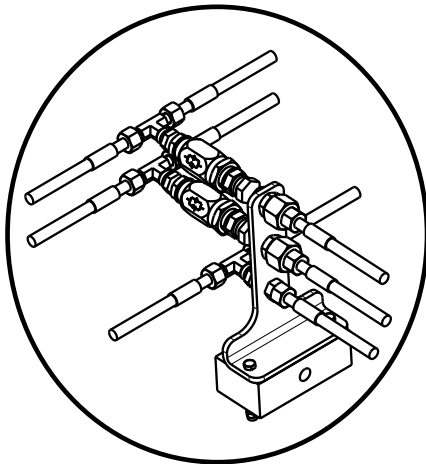
Per i modelli prodotti dall'11.2017
For models produced from 11.2017

- R99580944 - kit 2,5 m
- R99580945 - kit 3 m
- R99580946 - kit 4 m

RULLO A PALE / SPADE ROLLER / SCHAUFEL WALZE / BÊCHE ROULEAU / RODILLO CON PALA / RULOU CU SAPE**TAV. 090**

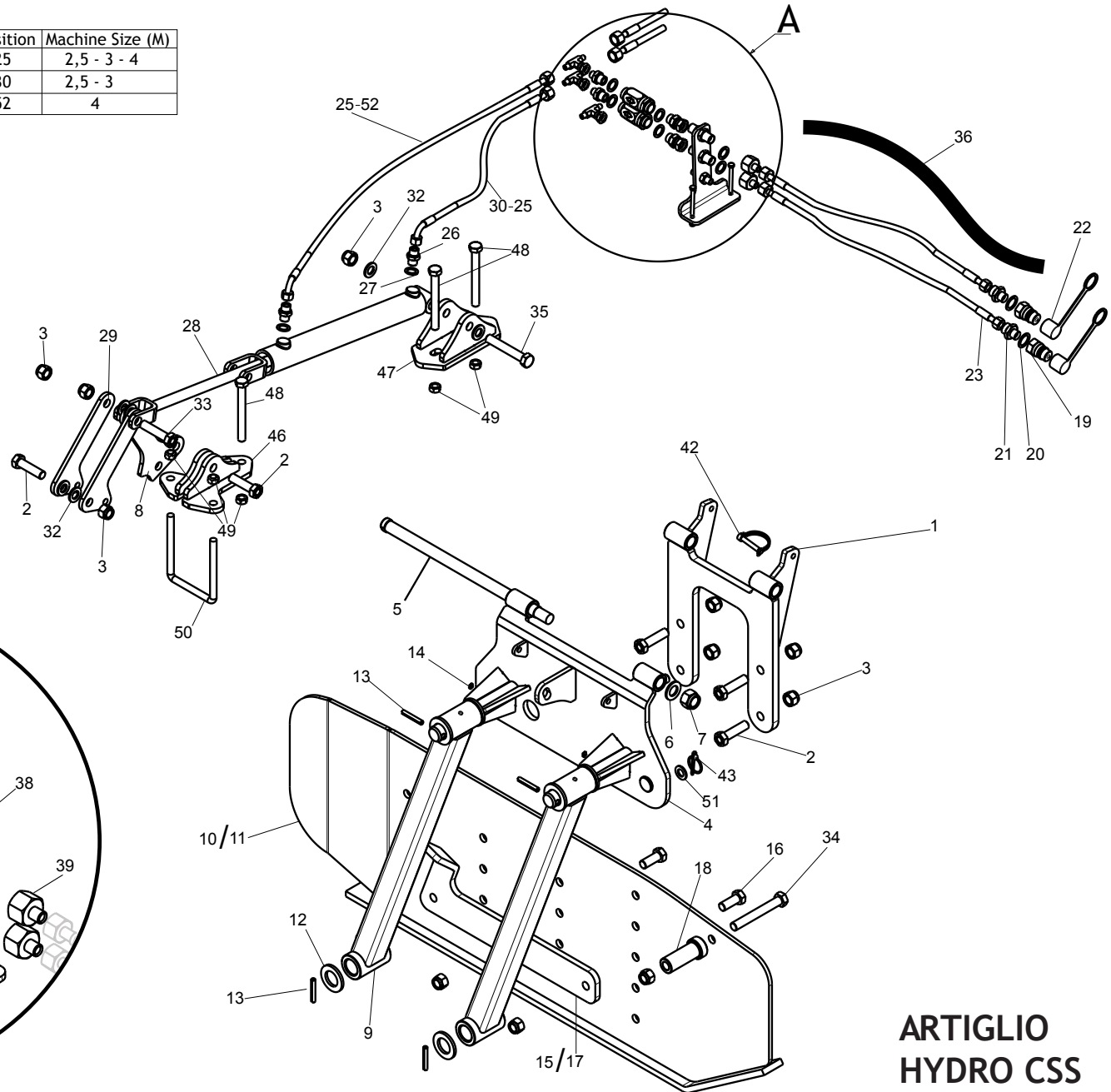
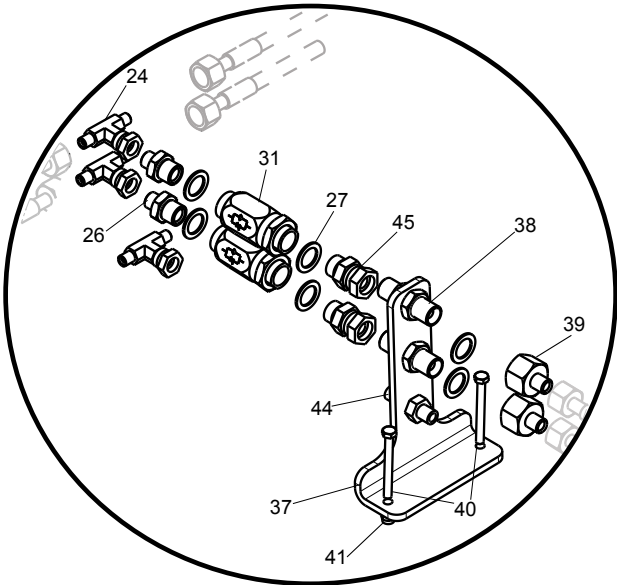
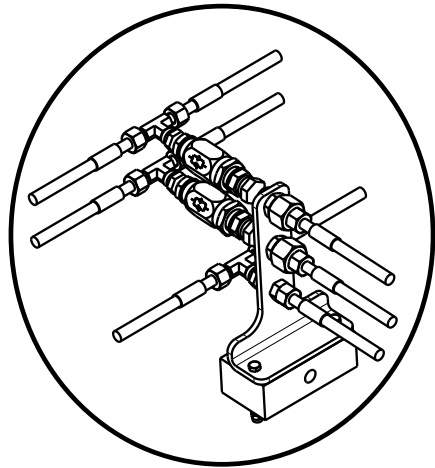
Pos.	Cod.	Descrizione	Description	Description	Benennung	Descripción	Descriere
1	R17822390	ASSIEME RULLO 250	ROLLER ASSEMBLY 250	ENSEMBLE ROULEAU 250	WALZE VERS. 250	CONJUNTO DE RODILLO 250	ANSAMBLU RULOU 250
2	R17821870	ASSIEME SUPPORTO RULLO	ROLLER SUPPORT ASSEMBLY	ENSEMBLE SUP. ROULEAU	WALZE UNTERSTÜTZEN VERS.	CONJUNTO DE SOP. DE RODILLO	ANSAMBLU SUPORT RULOU
3	R17821890	ASSIEME LEVA SCORRI	SLIDING ASSEMBLY	ENSEMBLE COULISSANT	GLEITANORDNUNG	CONJUNTO DESLIZANTE	ANSAMBLU CULISANT
4	R17811321	ASSIEME LEVA SCORRIMENTO RULLO	ROLLER SLIDING SUPPORT	SUPPORT DE GLISSEMENT ROULEAU	HALBGLEITHALTERUNG	SOPORTE DE DESPLAZAMIENTO	ANSAMBLU SUPORT GLISARE RULOU
5	R17811331	LAMA DI SCORRIMENTO	BLADE SLIDING	LAME DE GLISEMENT	GLEITMESSER	CUCHILLAS DE DESPLAZAMIENTO	PLACA DE GLISARE
6	R17821981	PROTEZIONE PER TUBO	ROLLER BEARING HOUSING PR	ROULEAU LOGEMENT DE PALIER	WALZENLAGERGEHÄUSE	CAJA DE COJINETE DE RODILLOS	PROTECTIE TUB
7	R17821961	RASCHIATTERA PER TUBO	SKIDS ADJUSTMENT	AJUST. TRAÎNEAU	SCHLEUDERN EINSTELLUNG	AJUSTE PATINAR	AJUSTARE RAZUIITOR
8	F02450022	MART M.L= 350 L= 470 D=25,4 ZN	TIE-ROD L=350 L=470 D=25,4 ZN	TRINGLE L=350 L=470 D=25,4 ZN	ZUGSTANGE L=350 L=470 D25,4 ZN	TIRANTE L=350 L=470 D=25,4 ZN	TIRANT L=350 L=470 D=25,4 ZN
9	R17822440	ASSIEME TUBO PORTATA 250	TUBE ASSEMBLY 250	ENSEMBLE TUBE 250	ROHR VERS. 250	CONJUNTO TUBO 250	ANSAMBLU TUBO 250
10	R17821930	SPES. PER MONTAGGI	FERTILIZER	ENGRAIS	DÜNGER	FERTILIZANTE	FERTILIZATOR
11	F01230059	DADO M12X1,75 D982 8ZN >	LOCK-NUT M12X1,75 D982 8ZN	ECR.AUTO-FREI.M12X1,75 D982 8ZN	SICHERUNGSMUT.M12X1,75 D982 8ZN	TUER.DE SEGUR.M12X1,75 D982 8ZN	PIULITA M12X 1,75 D982 8 ZN
12	F01020508	VITE M12X1,75X25 U5739 8.8ZN>	SCR. M12X1,75X25 U5739 8.8ZN	VIS M12X1,75X25 U5739 8.8 ZN	SCHRAUBE M12X1,75X25U5739.8ZN	TORNIL.M12X1,75X25 U5739 8.8ZN	SURUB M12X1,75X25 U5739 8.8ZN
13	R17614350	PERNO FILET. D20 L110 C40 ZN	BOLT FILET. D20 L110 C40 ZN	VIS FILET. D20 L110 C40 ZN	BOLZEN FILET.D20 L110 C40 ZN	TORNILLO D20 L110 C40 ZN	BOLT CU FILET D20 L110 C40 ZN
14	F01230131	DADO M20X2,5 D982 6ZN >	NUT M20X2,5 D982 6ZN	ECROU M20X,5 D982 6ZN	MUTTER M20X2,5 D982 6ZN	TUERCA M20X2,5 D982 6ZN	PIULITA M20X2,5 D982 6ZN
15	F01010116	VITE M16X 1,5X 60 U5738 8.8 ZN	SCR. M16X 1,5X 60 U5738 8.8 ZN	VIS M16X 1,5X 60 U5738 8.8 ZN	SCHRAUBE M16X1,5X60 U5738 8.8 ZN	TORNILLO M16X 1,5X 60 U5738 8.8 ZN	SURUB M16X1,5X60 U5738 8.8 ZN
16	F01410100	ROS.M16 17X 30X 3 U6592 ZN	WASHER M16 17X 30X 3 U6592 ZN	RONDELLE M16 17X 30X 3 U6592 ZN	SCHETBE M16 17X 30X 3 U6592 ZN	ARANDELA M16 17X30X3 U6592 ZN	SAIBA M16 17X 30X 3 U6592 ZN
17	F01220070	DADO M16X 1,5 D980 10 ZN	NUT M16X 1,5 D980 10 ZN	ECROU M16X 1,5 D980 10 ZN	MUTTER M16X 1,5 D980 10 ZN	TUERCA M16X 1,5 D980 10 ZN	PIULITA M16X 1,5 D980 10 ZN
18	F01010348	VITE M16X 1,5X 70 U5740 8.8 ZN	SCR. M16X 1,5X 70 U5740 8.8 ZN	VIS M16X 1,5X 70 U5740 8.8 ZN	SCHRAUBE M16X 1,5X 70 U5740 8.8 ZN	TORNILLO M16X 1,5X 70 U5740 8.8 ZN	SURUB M16X 1,5X 70 U5740 8.8 ZN
19	F01010081	VITE M14X1,5X45 U5738 8.8ZN	SCR. M14X1,5X45 U5738 8.8ZN	VIS M 14X1,5X45	SCHRAUBE M 14X1,5X45	TORNILLO M 14X1,5X45	SURUB TE.8G.M14X1,5X45 UNI 573
20	F01410088	ROS.M14 15X 28X2,5 U6592 ZN >	WAS.M14 15X 28X2,5 U6592 ZB	RON.M14 15X 28X2,5 U6592 ZB	SCH.M14 15X 28X2,5 U6592 ZB	ARA.M14 15X 28X2,5 U6592 ZB	SAIBA M14 15X 28X2,5 U6592 ZB
21	F01220059	DADO M14X1,5 D980 8ZN >	NUT M14X1,5 D980 8ZN	ECROU M14X 1,5 D980 8 ZN	MUTTER M14X 1,5 D980 8 ZN	TUERCA M14X 1,5 D980 8 ZN	PIUL.M14X 1,5 D980 8 ZN
22	F01220048	DADO M12X1,75 D980 8ZN	NUT M12X1,75 D980 8ZN	ECROU M12X1,75 D980 8 ZN	SCHEIBE M12X1,75 D980 8 ZN	TUERCA M12X1,75 D980 8 ZN	PIULITA M12X1,75 D980 8 ZN
23	F20110751	CAV.Q.M12X1,75X 30 93X120 ZN	CONN.M12X1,75X30 93X120 ZN	ATEL.M12X1,75X30 93X120 ZN	VERBI.M12X1,75X30 93X120 ZN	PERNO M12X1,75X30 93X120 ZN	BRIDA M12X1,75X30 93X120 ZN
24	R17821950	ASSIEME RASCHIATTERA	SCRAPER ASSEMBLY	ENSEMBLE GRATTOIR	SCHABER VERS.	CONJUNTO RASPADOR	ANSAMBLU RAZUIITOR
25	F04060020	SUPP. COMPL. UCF308-40MM-AP-MF	SUPP. COMPL. UCF308-40MM-AP-M	SUPP. COMPL. UCF308-40MM-AP-MF	SUPP. COMPL. UCF308-40MM-AP-MF	SUPP. COMPL. UCF308-40MM-AP-MF	SUPP. COMPL. UCF308-40MM-AP-MF
26	R18127840	FLANGIA FISSAGGIO ALBERO BON	FLANGIA FISSAGGIO ALBERO BON	FLANGIA FISSAGGIO ALBERO BON	FLANGIA FISSAGGIO ALBERO BON	FLANGIA FISSAGGIO ALBERO BON	FLANGIA FISSAGGIO ALBERO BON
27	F01040121	VITE M10X1,5X35 U5931 8.8ZN >	SCREW M10X1,5X35 U5931 8.8 ZN	VIS M10X1,5X35 U5931 8.8 ZN	SCHRAUB.M10X1,5X35 U5931 8.8ZN	TORN. M10X1,5X35 U5931 8.8ZN	SURUB M10X1,5X35 U5931 8.8 ZN
28	R17822430	ASSIEME RULLO 250	ROLLER ASSEMBLY 250	ENSEMBLE ROULEAU 250	WALZE VERS. 250	CONJUNTO DE RODILLO 250	ANSAMBLU RULOU 250
29	R17614340	PERNO FILET. D25 L118 C40 ZN	BOLT FILET. D25 L118 C40 ZN	VIS FILET. D25 L118 C40 ZN	BOLZEN FILET. D25 L118 C40 ZN	TORNILLO D25 L118 C40 ZN	BOLT FILET. D25 L118 C40 ZN
30	F01230144	DADO M24X3 D982 8ZN >	NUT M24X3 D982 8ZN	ECROU M24X 3 D982 8 ZN	MUTTER M24X 3 D982 8 ZN	TUERCA M24X 3 D982 8 ZN	PIULITA M24X 3 D982 8 ZN
31	R17817910	PERNO D25 L55,5 ZN	BOLT D25 L55,5 ZN	BOULON D25 L55,5 ZN	BOLZEN D25 L55,5 ZN	TORNILLO D25 L55,5 ZN	BOLT D25 L55,5 ZN
32	F01020154	VITE M12X1,75X45 U5737 8.8ZN	SCR. M12X1,75X45 U5737 8.8ZN	VIS M12X1,75X 45 U5737 8.8 ZN	SCHR.M12X1,75X 45 U5737 8.8 ZN	TORN.M12X1,75X 45 U5737 8.8 ZN	SURUB M12X1,75X45 U5737 8.8 ZN
33	F01230085	DADO M16X2 D982 10ZN >	NUT M16X2 D982 8ZN	ECROU M16X2 D982 8ZN	MUTTER M16X2 D982 8ZN	TUERCA M16X2 D982 8ZN	PIULITA M16X2 D982 8ZN
34	F01020256	VITE M16X2X60 U5737 8.8ZN >	SCR. M16X2X60 U5737 8.8ZN	VIS M16X 2X60 U5737 8.8 ZN	SCHRAUBE M16X2X60 U5737 8.8 ZN	TORNILLO M16X2X60 U5737 8.8 ZN	SURUB M16X 2X60 U5737 8.8 ZN
35	R17822670	ASSIEME SUPPORTO PUNTELLO	SUPPORT LEG ASSEMBLY	ENS. SUPP. PIED	STUTZFUSS VERS.	ASAM. PIED SOP.	ANSAMBLU PICIOR SUPPORT
36	R17850061	DISTANZIALE PROTEZIONE	SPACER FOR ROLLER BEARING	ESPACER POUR ROUL. À ROULEAUX	RAUMEN FÜR WALZENLAGER	ESPEC. PARA COJINETE DE ROD.	DISTANTIER RULMENTI
37	R17843500	SCLALA RULLO	LEVEL ROLLER	ECHELLE ROULEU	SKALA ROLLER	ESCALA RODILLO	SCALA RULOU
38	R17843520	INDICATORE SCALA	LEVEL INDICATOR	ECHELLE DE L'INDICATEUR	ANZEIGESKALA	INDICADOR DE ESCALA	INDICATOR SCALA
39	R17843540	PIASTRA SUPPORTO	BLADE SUPPORT	LAMA SUPPORT	MESSER HALTERUNG	CUCHILLA SOPORTE	PLACA SUPORT
40	F01020511	VITE M12X1.75X30 U5739 8.8 BR	SCREW M12X1.75X30 U5739 8.8 BR	VIS M12X1.75X30 U5739 8.8 BR	SCHR. M12X1.75X30 U5739 8.8 BR	TORN. M12X1.75X30 U5739 8.8 BR	SURUB M12X1.75X30 U5739 8.8 BR
41	F01480055	ROS.G 12,2X 18X2,5 D7980 ZN	WASHER. 12.2X18X2,5 D7980ZN	ROND.ELAST. 12.2X18X2,5D7980ZN	FEDERRINGE 12,2X18 2,5 D7980ZN	ARAND. EL. 12,2X18X2,5 D7980ZN	SAIBA G. 12,2X18X2,5 D7980 ZN
42	F01020409	VITE M6X1X30 U5739 8.8BR	SCR. M6X1X30 U5739* 8.8BR	VIS 6 X30 5739 8.G	SCHRAUBE 6 X30 5739 8.G	TORNILLO 6 X30 5739 8.G	SURUB M6X 1X30 U5739 8.8 BR
43	F01230022	DADO M6X1 D982 8ZN	NUT M6X1 D982 8ZN	ECROU AUTO-FREIN.M6X1 D982 8ZN	SICHERUNGSMUT. M6X1 D982 8 ZN	TUERCA DE SEGU.M6X1 D982 8 ZN	PIULITA M6X 1 D982 8 ZN
44	R17819090	DISTANZIALE L=390	SPACER L=390	ESPACER L=390	RAUMENPLATTE L=390	ESPACIADOR L=390	DISTANTIER L=390
45	M76500568	BOCCOLA D=65 D=40,5 L=17,5 ZN	BUSHING D=65 D=40,5 L=17,5 ZN	BOITE D=65 D=40,5 L=17,5 ZN	BSCHE D=65 D=40,5 L=17,5 ZN	TUERCA D=65 D=40,5 L=17,5 ZN	BUCSA D=65 D=40,5 L=17,5 ZN
46	R17821800	ASSIEME RULLO 300	ROLLER ASSEMBLY 300	ENSEMBLE ROULEAU 300	WALZE VERS. 300	CONJUNTO DE RODILLO 300	ANSAMBLU RULOU 300
47	R17821840	ASSIEME RULLO 300	ROLLER ASSEMBLY 300	ENSEMBLE ROULEAU 300	WALZE VERS. 300	CONJUNTO DE RODILLO 300	ANSAMBLU RULOU 300
48	R17822490	ASSIEME RULLO 400	ROLLER FRONT ASSEMBLY 400	ENSEMBLE ROULEAU AVANT 400	WALZE VORDERSEITE VERS. 400	CONJUNTO FRONT. DE RODILLO 400	ANSAMBLU RULOU FRONTAL 400
49	R17822500	ASSIEME RULLO 400	REAR ROLLER ASSEMBLY 400	ENSEMBLE ROULEAU 400	WALZE VERS. 400	CONJUNTO DE RODILLO 400	ANSAMBLU RULOU 400
50	R17821900	ASSIEME TUBO PORTATA 300	TUBE ASSEMBLY 300	ENSEMBLE TUBE 300	ROHR VERS. 300	CONJUNTO TUBO 300	ANSAMBLU TUBO 300
51	R17822510	ASSIEME TUBO PORTATA 400	TUBE ASSEMBLY 400	ENSEMBLE TUBE 400	ROHR VERS. 400	CONJUNTO TUBO 400	ANSAMBLU TUB 400
52	F01410076	ROS. M12 13X24X2.5 U6592 ZN	WASHER M12 13X24X2.5 U6592 ZN	RONDELLE M12 13X24X2.5 U6592 ZN	SCHEIBE M12 13X24X2.5 U6592 ZN	ARANDELA M12 13X24X2.5 U6592 ZN	SAIBA M12 13X24X2.5 U6592 ZN
53	R17822020	ASSIEME RASCHIATTERA	SCRAPER ASSEMBLY	ENSEMBLE GRATTOIR	SCHABER VERS.	CONJUNTO RASPADOR	ANSAMBLU RAZUIITOR

Position	Machine Size (M)
25	2,5 - 3 - 4
30	2,5 - 3
52	4



**ATTILA
HYDRO CSS**

Position	Machine Size (M)
25	2,5 - 3 - 4
30	2,5 - 3
52	4



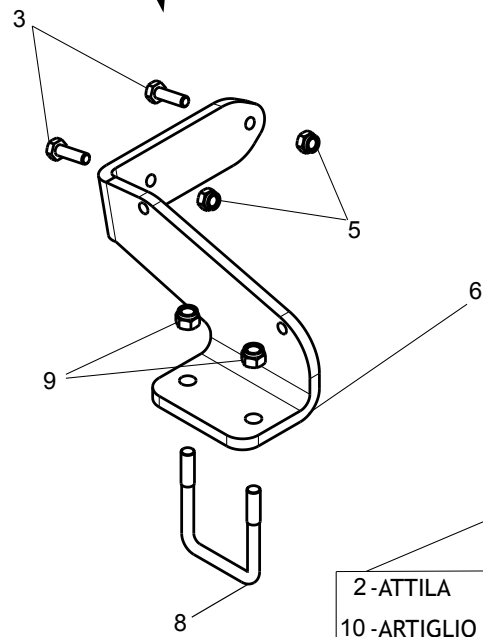
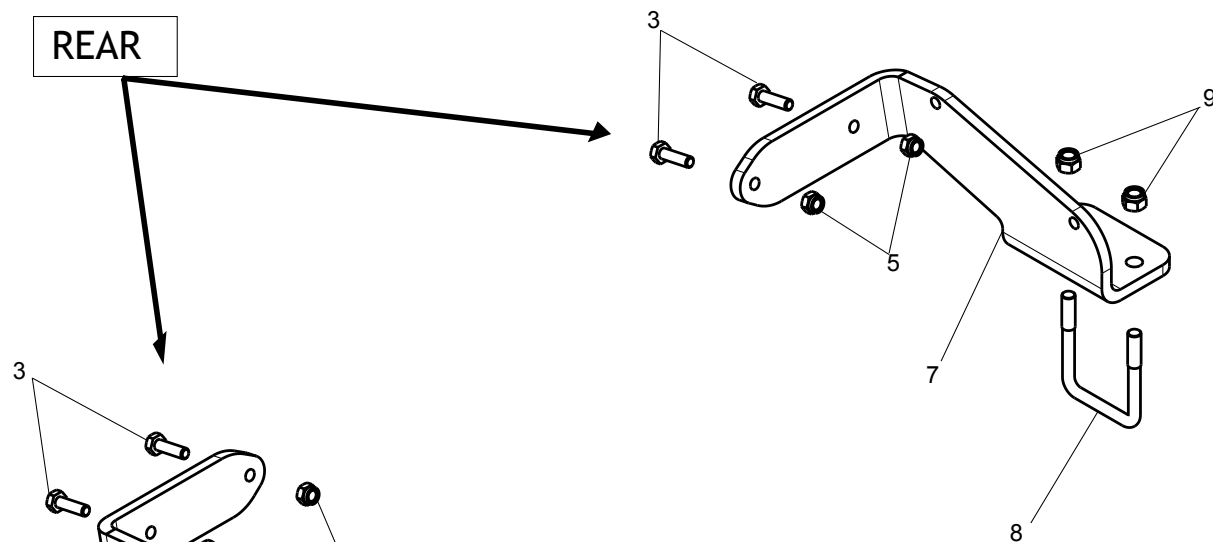
**ARTIGLIO
HYDRO CSS**

BANDINELLA LATERALE MECCANICA - IDRAULICA ARTIGLIO / MECHANICAL - HYDRAULIC SIDE SHIELD ARTIGLIO / PROTECTION
LATÉRALE MECANIQUE - HYDRAULIQUE ARTIGLIO / MECHANISCHE - HIDRAULISCHE SEITENSCHUTZBLECHS ARTIGLIO / BANDAS
LATERALES MECANICAS - HIDRAULICÓ ARTIGLIO / LIMITATOR LATERAL DE BRAZDĀ MECANIC - HIDRAULIC ARTIGLIO

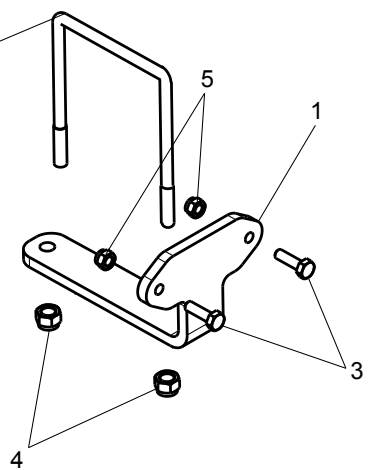
TAV. 110

Pos.	Cod.	Descrizione	Description	Description	Benennung	Descripcion	Descriere
1	R17614300	ASS.FISSAGGIO BANDINELLA	LIMIT FIXING ASSEMBLY	SUPPORT ANHANGE BEGRENZEN	ASSEMBLEE FIXATION LIMITER	ASAMBLEA FIJACION LIMITADOR	SUPPORT FIXARE LIMITATRO BRAZDA
2	F01020256	VITE M16X2X60 U5737 8.8 ZN	BOLT M16X2X60 U5737 8.8 ZN	SCHRAUBE M16X2X60 U5737 8.8 ZN	VIS M16X 2X60 U5737 8.8 ZN	TORNILLO M16X2X60 U5737 8.8 ZN	SURUB M16X 2X60 U5737 8.8 ZN
3	F01230085	DADO M16X 2 D982 8 ZN	NUT M16X 2 D982 8 ZN	MUTTER M16X 2 D982 8 ZN	ECROU M16X 2 D982 8 ZN	TUERCA M16X 2 D982 8 ZN	PIULITA M16X 2 D982 8 ZN
4	R17614321	ASS.FISSAGGIO BANDINELLA	FIXING LIMITER SUPPORT	SUPPORT ANHANGE BEGRENZEN	ASSEMBLEE FIXATION LIMITER	ASAMBLEA FIJACION LIMITADOR	SUPPORT FIXARE LIMITATOR BRAZDA
5	R17811721	PERNO FILETATO D22 M20 L422 ZN	BOLT FILET.D22 M20 L422 ZN	BOLZEN FILET D22 M20 L422 ZN	VIS FILET.D22 M20 L422 ZN	TORNILLO D22 M20 L422 ZN	BOLT FILETAT D22 M20 L422 ZN
6	F01410135	ROS.M22 23X 39X 3 U6592 ZN	WASHER M22 23X39X3 U6592 ZN	SCHEIBE M22 23X39X3 U6592 ZN	RONDELLE M22 23X39X3 U6592 ZN	ARANDELA M22 23X39X3 U6592 ZN	SAIBA M22 23X39X3 U6592 ZN
7	F01220092	DADO M20X 2,5 D980 8 ZN	NUT M20X 2,5 D980 8 ZN	MUTTER M20X 2,5 D980 8 ZN	ECROU M20X 2,5 D980 8 ZN	TUERCA M20X 2,5 D980 8 ZN	PIULITA M20X 2,5 D980 8 ZN
8	R17640891	PIASTRA BIELLA	PLATE ROD	STANGE PLATTE	ASSIETE BARRE	BARRA PLATO	PLACA BARA
9	R17613671	ASSIEME LEVA BANDINELLE	BOUNDER PLATE FRAME	HALTERUNG ERHALTUNG EBEN	ASSEMBLEE SUPPORT NIVEAU	ASAMBLEA SOPORTE NIVELADOR	ANSAMBLU SUSTINERE LIMITATOR
10	R17613361	ASSIEME LIMITATORE DX	FRAME LEVEL PLATE RH	HALTERUNG EBEN RICHT	ASSEMBLEE NIVEAU DX	ASAMBLEA NIVELADOR DX	ANSAMBLU LIMITATOR DX
11	R17613351	ASSIEME LIMITATORE SX	FRAME LEVEL PLATE LH	HALTERUNG EBEN LINK	ASSEMBLEE NIVEAU SX	ASAMBLEA NIVELADOR SX	ANSAMBLU LIMITATOR SX
12	G18700670	RONDELLA 54X5X32	WASHER 54X5X32	UNTERLEGSCHIEBE 54X5X32	RONDELLE 54X5X32	ARANDELA 54X5X32	SAIBA 54X5X32
13	F02100144	SPINA E.P. 8X 50 U6873 C70 BR	ELASTIC PIN 8X50	SPANNSTIFT D8 L50 D1481 C70BR	FICHE EL. D8 L50 D1481 C70 BR	CLAVIJA D8 L50 D1481 C70 BR	STIFT E.D. D8 L50 D1481 C70 BR
14	F01100048	ING.M 8X1,25 7663A 9SMNPNB28 ZN	GREASE NIPPLE M8X1,25 U7663A	SCHMIERBUECHSE M8X1,25 7663A	GRAISSEUR A BILLES M8X1,25	ENGRAS. DE ESFERAS M8 X 1,25 A	GRESOR SFERIC M8X1,25 7663A
15	R17614140	ATTACCO SUPPORTO LIMITATORE SX	COUPL. LEVEL PLATE SUPPORT LH	HALTERUNG ANSCHLUSS EBEN LINK	SUPPORT COUPLE NIVEAU SX	ASAMBLEA UNION NIVELADOR SX	SUPPORT PRINDERE LIMITATOR SX
16	F01020566	VITE M16X2X40 U5737 8.8 ZN	BOLT M16X 2X 40 U5737 8.8 ZN	SCHRAUBE M16X2X40 U5737 8.8 ZN	VIS M16X 2X 40 U5737 8.8 ZN	TORNILLO M16X2X40 U5737 8.8 ZN	SURUB M16X 2X 40 U5737 8.8 ZN
17	R17614120	ATTACCO SUPPORTO LIMITATORE DX	COUPL. LEVEL PLATE SUPPORT RH	HALTERUNG ANSCHLUSS EBEN RH.	SUPPORT COUPLE NIVEAU DX	ASAMBLEA UNION NIVELADOR DX	SUPPORT PRINDERE LIMITATOR DX
18	R17640640	BOCCOLLA D40 D30 D16,5 L90 ZN	BUSHING D40 D30 D16,5 L90 ZN	BUCHSE D40 D30 D16,5 L90 ZN	BUCSA D40 D30 D16,5 L90 ZN	BUCSA D40 D30 D16,5 L90 ZN	BUCSA D40 D30 D16,5 L90 ZN
19	F03150935	INESTO RAPIDO	FAST COUPLING	SCHNELLKUPPLUNG	ATTELAGE RAPIDE	ACOPLE RÁPIDO	CUPLAJ RAPID
20	F03020103	RONDELLA BONDED AUTOCENT 1/2	BONDED WASHER AUTOCENT 1/2	BINDUNGEN SCHEIBE AUTOCENT 1/2	RONDELLE LIE AUTOCENT 1/2	ARANDELA GARANTIZADO AUTO. 1/2	SAIBA INTARITA AUTOCENT 1/2
21	F03150211	NIPPLO MM CIL-CIL 1/2-1/4 ZN	NIPPLE MM CIL-CIL 1/2-1/4 ZN	NIPPEL MM CIL-CIL 1/2-1/4 ZN	NIPPLE MM CIL-CIL 1/2-1/4 ZN	NIPLE MM CIL-CIL 1/2-1/4 ZN	NIPLU MM CIL-CIL 1/2-1/4 ZN
22	F05150325	CAPUCCIO	CAP	DECKEL	CASQUETTE	TAPA	CAPAC
23	F03050862	TUBO 1/4 R2 FG1/4 FG1/4 L2600	TUBE 1/4 R2 FG1/4 FG1/4 L2600	TUBE 1/4 R2 FG1/4 FG1/4 L2600	TUBO 1/4 R2 FG1/4 FG1/4 L2600	TUBO 1/4 R2 FG1/4 FG1/4 L2600	TUB 1/4 R2 FG1/4 FG1/4 L2600
24	F03151216	RACCORDO T 1/4 M-FG-M	CONEXION T 1/4 M-FG-M	ANSCHLUS T 1/4 M-FG-M	FIXATION T 1/4 M-FG-M	RACORDO T 1/4 M-FG-M	RACORDO T 1/4 M-FG-M
25	F03050196	TUBO 1/4 R2 CF1/4-F1/4 1335	TUBE 1/4 R2 CF1/4-F1/4 1335	TUBE 1/4 R2 CF1/4-F1/4 1335	TUBO 1/4 R2 CF1/4-F1/4 1335	TUBO 1/4 R2 CF1/4-F1/4 1335	TUB 1/4 R2 CF1/4-F1/4 1335
26	F03150310	NIPPLO 1/4-3/8	NIPPLE 1/4-3/8	NIPPEL 1/4-3/8	NIPPLE 1/4-3/8	NIPLE 1/4-3/8	NIPLU 1/4-3/8
27	F03020070	RONDELLA BONDED AUTOCENT 3/8	BONDED WASHER AUTOCENT 3/8	BINDUNGEN SCHEIBE AUTOCENT 3/8	RONDELLE LIE AUTOCENT 3/8	ARANDELA GARANTIZADO AUTO. 3/8	SAIBA INTARITA AUTOCENT 3/8
28	F03090070	CILINDRO D50 A40 S20 L500 C300	CYLINDER D50 A40 S20 L500 C300	ZYLINDER D50 A40 S20 L500 C300	CYLINDRE D50 A40 S20 L500 C300	CILINDRO D50 A40 S20 L500 C300	CILINDRU D50 A40 S20 L500 C300
29	R17640292	PIASTRA BIELLA	PLATE ROD	PLATTE STANGE	BARRE PLAQUE	PLACA BARRA	PLACA BARA
30	G16011680	TUBO 1/4R2 CF 1/4-F1/4 900	TUBE 1/4R2 CF 1/4-F1/4 900	TUBE 1/4R2 CF 1/4-F1/4 900	TUBO 1/4R2 CF 1/4-F1/4 900	TUBO 1/4R2 CF 1/4-F1/4 900	TUB 1/4R2 CF 1/4-F1/4 900
31	F03151252	STRONZZATORE UNIDIREZ VSRU 3/8	UNIDIR. CHOKE VSRU 3/8	STARTERKLAPPE UNIDIR. VSRU 3/8	ÉTRANGLEMENT UNIDIR. VSRU 3/8	OBTURADOR UNIDIR. VSRU 3/8	SOC UNIDIR. VSRU 3/8
32	F01410100	ROS. M16 17X30X3 U 6592 ZN	WASHER M16 17X30X3 U 6592 ZN	SCHEIBE M16 17X30X3 U 6592 ZN	RONDELLE M16 17X30X3 U 6592 ZN	ARANDELA M16 17X30X3 U 6592 ZN	SAIBA M16 17X30X3 U 6592 ZN
33	F01020260	VITE M16X70 U5737 8.8	SCREW M16X70 U5737 8.8	SCHRAUBE M16X70 U5737 8.8	VIS M16X70 U5737 8.8	TORN. M16X70 U5737 8.8	SURUB M16X70 U5737 8.8
34	F01020266	VITE M16X2X120 U5737 8.8 ZN	SCREW M16X2X120 U5737 8.8 ZN	SCHRAUBE M16X2X120 U5737 8.8 ZN	VIS M16X2X120 U5737 8.8 ZN	TORN. M16X2X120 U5737 8.8 ZN	SURUB M16X2X120 U5737 8.8 ZN
35	F01020285	VITE M16X100 U5737 8.8	SCREW M16X100 U5737 8.8	SCHRAUBE M16X100 U5737 8.8	VIS M16X100 U5737 8.8	TORN. M16X100 U5737 8.8	SURUB M16X100 U5737 8.8
36	F03100383	GUIANA TELATA D=32 L=1750	TEXTILE PROTECTION D=32 L=1750	GEWEBESHUTZ D=32 L=1750	PROTECTION TEXTILE D=32 L=1750	PROTECCION TEXTIL D=32 L=1750	PROTECTIE TEXTILA D=32 L=1750
37	R17641120	PIASTRA SUPPORTO	SUPPORT PLATE	UNTERSTÜTZEN PLATTE	PLAQUE SOUTIEN	PLACA DE APOYO	PLACA SUSTINERE
38	F03020055	PASSAPARETE 3/8M - 3/8M	BULKHEAD 3/8M - 3/8M	SCHOTT 3/8M - 3/8M	CLOISON 3/8M - 3/8M	MAMPARO 3/8M - 3/8M	NIPLU 3/8M - 3/8M
39	F03150408	NIPPLO MF CIL-CIL 1/4-3/8 ZN	NIPPLE MF CIL-CIL 1/4-3/8 ZN	NIPPEL MF CIL-CIL 1/4-3/8 ZN	NIPPLE MF CIL-CIL 1/4-3/8 ZN	NIPLE MF CIL-CIL 1/4-3/8 ZN	NIPLU MF CIL-CIL 1/4-3/8 ZN
40	F01020422	VITI M6X1 D982 8 ZN	SCREW M6X1 D982 8 ZN	SCHRAUBE M6X1 D982 8 ZN	VIS M6X1 D982 8 ZN	TORN. M6X1 D982 8 ZN	SURUB M6X1 D982 8 ZN
41	F01230022	DADO M6X1 D982 8 ZN	NUT M6X1 D982 8 ZN	NUSS M6X1 D982 8 ZN	ECROU M6X1 D982 8 ZN	TUERCA M6X1 D982 8 ZN	PIULITA M6X1 D982 8 ZN
42	F02100312	SPINA SIC. D 8X45 ZN	SNAP PIN D 8X45 ZN	EINTRASTSTIFT D 8X45 ZN	FICHE A DETENTE D 8X45 ZN	EL. DE EMPALME D 8X45 ZN	STIFT RESORT D 8X45 ZN
43	F02200575	SPINA SCATTO D8 SPEC ZN	SNAP PIN D8 SPEC ZN	EINTRASTSTIFT D8 SPEC ZN	FICHE A DETENTE D8 SPEC ZN	EL. DE EMPALME D8 SPEC ZN	STIFT RESORT D8 SPEC ZN
44	F03020054	PASSAPARETE BSP 1/4-19	BULKHEAD BSP 1/4-19	SCHOTT BSP 1/4-19	CLOISON BSP 1/4-19	MAMPARO BSP 1/4-19	NIPLU BSP 1/4-19
45	F03150067	NIPPLO M-F ROT. 3.8 ZN	NIPPLE M-F ROT. 3.8 ZN	NIPPEL M-F ROT. 3.8 ZN	NIPPLE M-F ROT. 3.8 ZN	NIPLE M-F ROT. 3.8 ZN	NIPLU M-F ROT. 3.8 ZN
46	R17641250	ASSIEME FISSAGGIO FRONTALE	FRONT FIXING ASS.	ENSEMBLE DE FIXATION FRONTALE	VORDERSEITE FIXIEREINHEIT	UNIDAD DE FIJACION DELANTERA	ANSAMBLU FIXARE FRONTAL
47	R17641260	ASSIEME FISSAGGIO IN MEZZO	MIDDLE FIXING ASS.	ENSEMBLE DE FIXATION MOYEN	MITTE FIXIEREINHEIT	UNIDAD DE FIJACION MEDIO	ANSAMBLU FIXARE MIJLOC
48	F01020218	VITE M14X2X130 U5737 8.8 ZN	SCREW M14X2X130 U5737 8.8 ZN	VIS M14X2X130 U5737 8.8 ZN	SCHR. M14X2X130 U5737 8.8 ZN	TORN. M14X2X130 U5737 8.8 ZN	SURUB M14X2X130 U5737 8.8 ZN
49	F01220255	DADO M14X2 D980 8 ZN	NUT M14X2 D980 8 ZN	MUTTER M14X2 D980 8 ZN	ECROU M14X2 D980 8 ZN	TUERCA M14X2 D980 8 ZN	PIULITA M14X2 D980 8 ZN
50	F20110788	CAV. Q M14X2X50 115X138 ZN	U BOLT M14X2X50 115X138 ZN	CAVALIER M14X2X50 115X138 ZN	ANSCHLANGE M14X2X50 115X138 ZN	PERNO M14X2X50 115X138 ZN	BRIDA M14X2X50 115X138 ZN
51	F01410112	ROS. M18 19X34X3 U6592 ZN	WASHER 19X34X3 U6592 ZN	SCHEIBE 19X34X3 U6592 ZN	RONDELLE 19X34X3 U6592 ZN	ARANDELA 19X34X3 U6592 ZN	SAIBA 19X34X3 U6592 ZN
52	F03050230	TR 2SN 1 4 FD1 4 F901 4 1600	TR 2SN 1 4 FD1 4 F901 4 1600	TR 2SN 1 4 FD1 4 F901 4 1600	TR 2SN 1 4 FD1 4 F901 4 1600	TR 2SN 1 4 FD1 4 F901 4 1600	TR 2SN 1 4 FD1 4 F901 4 1600

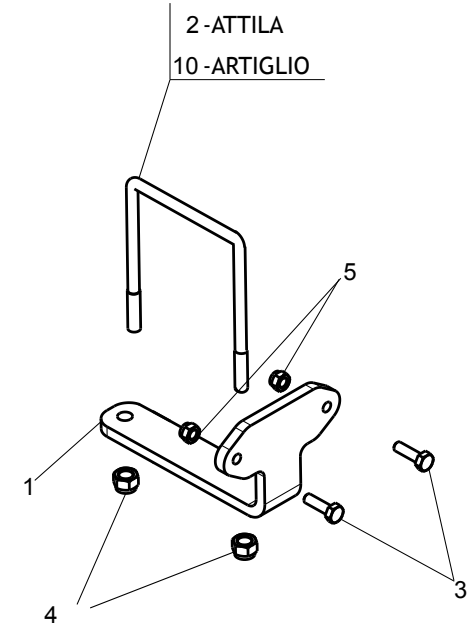
REAR



2-ATTILA
10-ARTIGLIO



2-ATTILA
10-ARTIGLIO

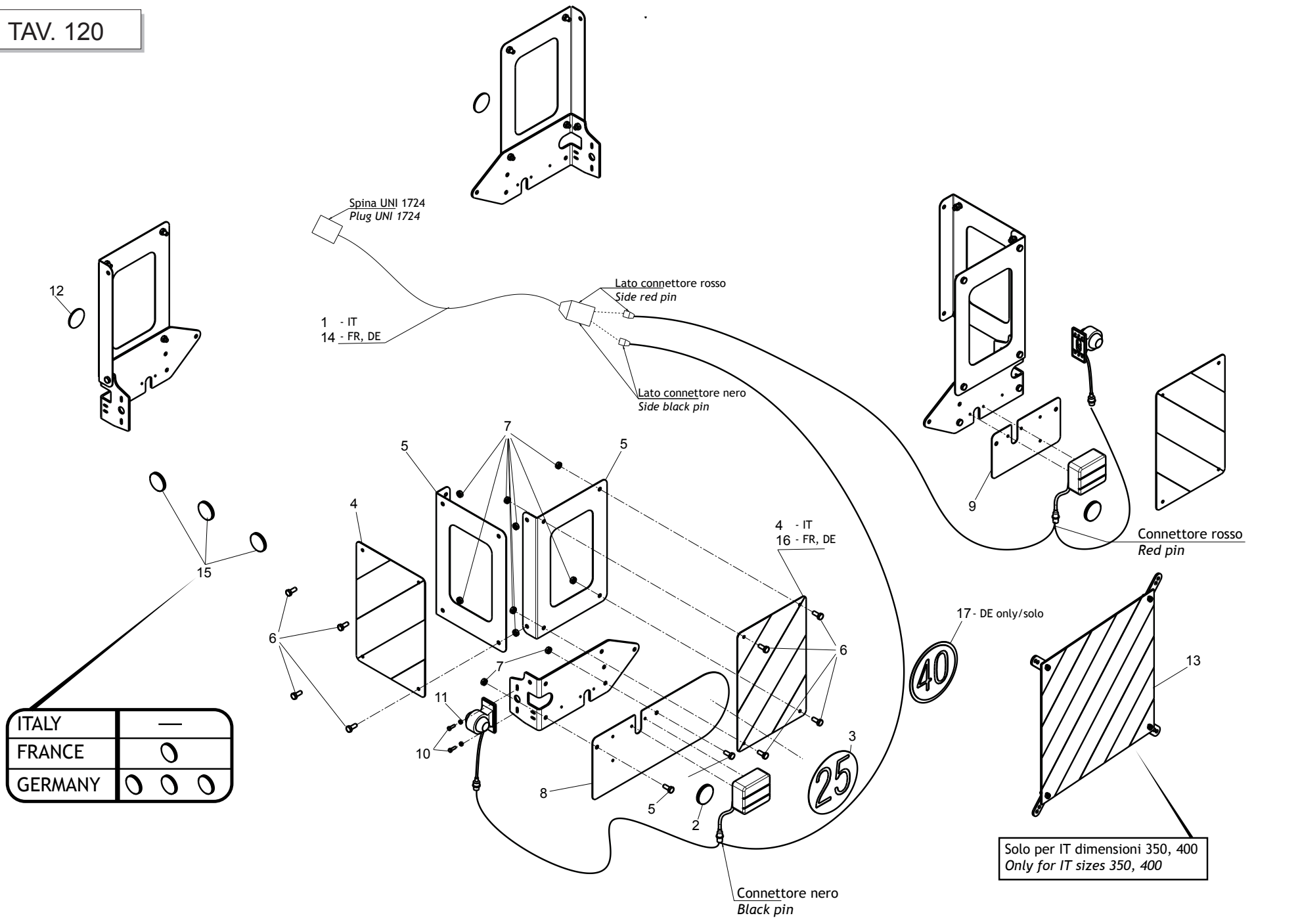


FRONT

KIT LUCI / LIGHTING KIT / KIT D'ECLAIRAGE / LICHTER KIT / KIT DE ILUMINACION / KIT LUMINI

TAV. 120

Pos.	Cod.	Descrizione	Description	Description	Benennung	Descripcion	Descriere
1	R17617530	PIASTRA SUPP. LUCI	LIGHT SUPPORT PLATE	PLAQUE SUPPORT ECLAIRAGE	LICHTER HALTERUNG PLATTE	PLACA DE SOPORTE ILUMINACION	PLACA SUPORT LUMINI
2	F20110775	CAV. Q B=120 M=14X2 L=159	U BOLT B=120 M=14X2 L=159	BRIDE U B=120 M=14X2 L=159	ANSCHLANG U B=120 M=14X2 L=159	EL. DE EMPALME B=120 M=14X2 L=159	BRIDA U B=120 M=14X2 L=159
3	F01020479	VIT. M10X1.5X35 U5739 8.8 ZN	SCREW M10X1.5X35 U5739 8.8 ZN	VIS M10X1.5X35 U5739 8.8 ZN	SCHRAUBE M10X1.5X35 U5739 8.8 ZN	TORN. M10X1.5X35 U5739 8.8 ZN	SURUB M10X1.5X35 U5739 8.8 ZN
4	F01220255	DADO M14X2 D980 8 ZN	NUT M14X2 D980 8 ZN	ECROU M14X2 D980 8 ZN	NUSS M14X2 D980 8 ZN	TUERCA M14X2 D980 8 ZN	PIULITA M14X2 D980 8 ZN
5	F01220033	DADO M10X1.5 D980 8 ZN	NUT M10X1.5 D980 8 ZN	ECROU M10X1.5 D980 8 ZN	NUSS M10X1.5 D980 8 ZN	TUERCA M10X1.5 D980 8 ZN	PIULITA M10X1.5 D980 8 ZN
6	R17617580	PIASTRA SUPP. LUCI	LIGHT SUPPORT PLATE	PLAQUE SUPPORT ECLAIRAGE	LICHTER HALTERUNG PLATTE	PLACA DE SOPORTE ILUMINACION	PLACA SUPORT LUMINI
7	R17617520	PIASTRA SUPP. LUCI	LIGHT SUPPORT PLATE	PLAQUE SUPPORT ECLAIRAGE	LICHTER HALTERUNG PLATTE	PLACA DE SOPORTE ILUMINACION	PLACA SUPORT LUMINI
8	F20110745	CAV. Q. B=70 M=12X1.75 L=96	U BOLT B=70 M=12X1.75 L=96	BRIDE U B=70 M=12X1.75 L=96	ANSCHLANG U B=70 M=12X1.75 L=96	EL. DE EMPALME B=70 M=12X1.75 L=96	BRIDA U B=70 M=12X1.75 L=96
9	F01220048	DADO M12X1.75 D980 8 ZN	NUT M12X1.75 D980 8 ZN	ECROU M12X1.75 D980 8 ZN	NUSS M12X1.75 D980 8 ZN	TUERCA M12X1.75 D980 8 ZN	PIULITA M12X1.75 D980 8 ZN
10	F20110910	CAV Q. B=150 M=14X2 L=189 ZN	U BOLT B=150 M=14X2 L=189 ZN	BRIDE U B=150 M=14X2 L=189 ZN	ANSCH. U B=150 M=14X2 L=189 ZN	EL. DE EMP. B=150 M=14X2 L=189 ZN	BRIDA U B=150 M=14X2 L=189 ZN



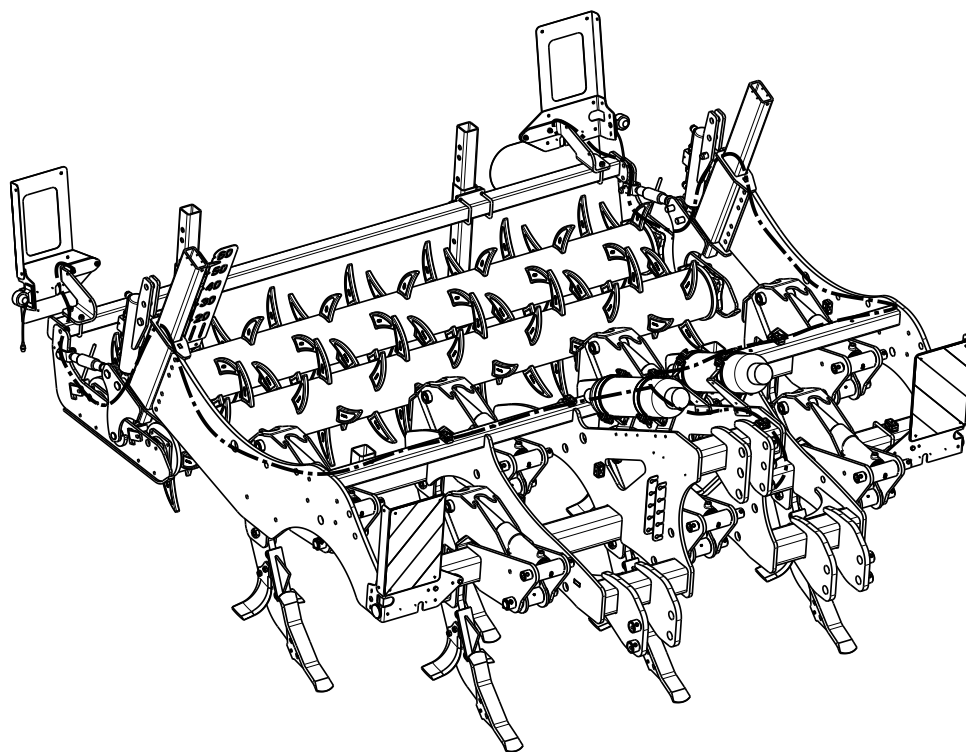
KIT LUCI / LIGHTING KIT / KIT D'ECLAIRAGE / LICHTER KIT / KIT DE ILUMINACION / KIT LUMINI

TAV. 120

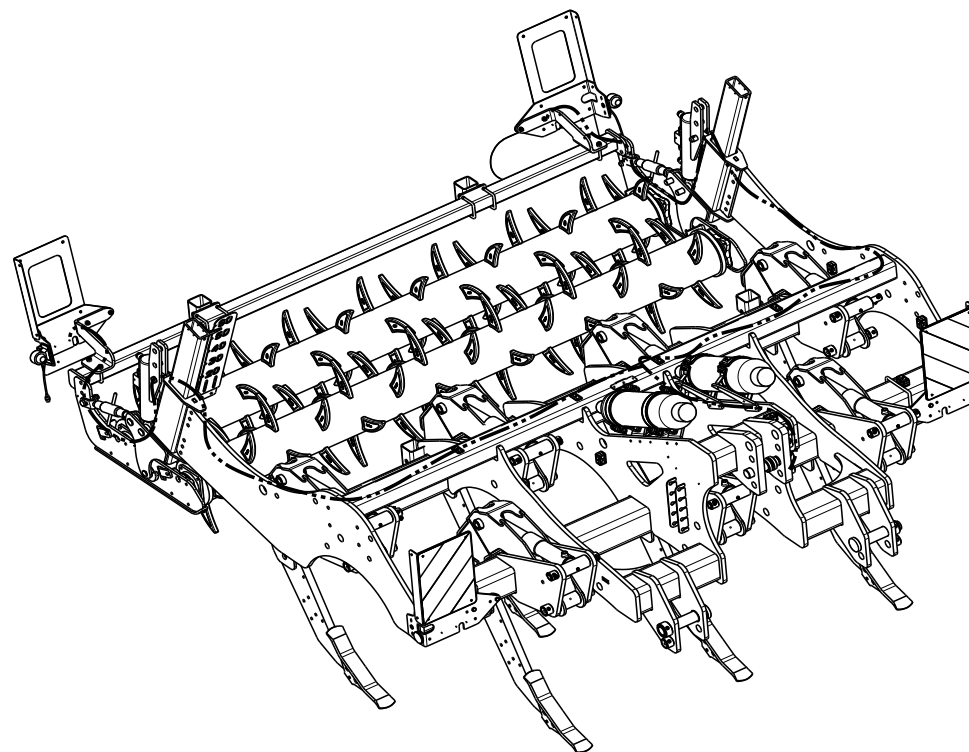
Pos.	Cod.	Descrizione	Description	Description	Benennung	Descripcion	Descriere
1	F05010833	KIT LUCI POST.STRAD.ECCEZ.	KIT REAR ROAD LIGHTS M.EXCEP.	LICHTER KIT RUCKSEITE	KIT LUMIERE POST.	KIT ILUMINACION POST.	KIT LUMINI POSTERIOR
2	F05010820	CATARIFR.TONDO D60 ROSSO	ROUND REFLECTOR D.60 RED	RUNDE REFLEKTOR D60 ROT	REFLECTEUR RONDE ROUGE	REFLECTOR REDONDO ROJO	REFLECTOR ROSU ROTUND
3	F20030258	ETICH. LIMITE VELOCITA 25	SPEED LIMIT 25 LABEL	ETIQ. LIMITATION VITESSE 25	LABEL GRENZDREHZAHL 25	ETIQ. LIMITE VELOCIDAD 25	ETICHETA LIMITA VITEZA 25
4	F05010816	TABELLE 2 CAR.SPORGENTI IT	WARNING BOARDS 2 IT	WARNSCHIENEN	TABLEAUX D'AVERTISSEMENT	TABLAS DE ADVERTENCIA	TABLE AVERTIZARE
5	R18300605	PIASTRA SUPPORTO TABELLE	TABLE SUPPORT PLATE	PLAQUE SUPPORT TABLES	PLATTENTR GER TABELLEN	PLACA SOPORTE TABLAS	PLACA SUPORT TABLE
6	F01020472	VITE M10X1,5X25 U5739 8.8ZN	SCR. M10X1,5X25 U5739 8.8ZN	VIS M10X1,5X25 U5739 8.8 ZN	SCHRAUBE M10X1,5X25 U5739 8.8	TORNILLO 10X25 U5739 8.8 ZN	SURUB 10X25 U5739 8.8 ZN
7	F01220033	DADO M10X1,5 D980 8ZN	NUT M10X1,5 D980 8ZN	ECROU M10X1,5 D980 8ZN	MUTTER M10X1,5 D980 8ZN	TUERCA M10X1,5 D980 8ZN	PIULITA M10X1,5 D980 8ZN
8	R18300660	PIASTRA SUPP. SEGNALAZIONE SX	SUPPORT PLATE FOR SIGNALS LEFT	PLAQUE DE SUPPORT SIGNAL SX	TR GERPLATTE SIGNAL LINKS	PLACA SOPORTE SE AL SX	PLACA SUPORT SX
9	R18300607	PIASTRA SUPPORTO SEGNAL. DX	SUPPORT PLATE FOR SIGNALS RH	PLAQUE DE SUPPORT SIGNAL DX	TR GERPLATTE SIGNAL RECHT	PLACA SOPORTE SE AL DX	PLACA SUPORT DX
10	F01020404	VITE M6X1X20 U5739 8.8ZN	SCREW M6X1X20 U5739 8.8ZN	VIS M6X1X20 U5739 8.8ZN	SCHRAUBE M6X1X20 U5739 8.8ZN	TORNILLO M6X1X20 U5739 8.8ZN	SURUB M6X1X20 U5739 8.8ZN
11	F01200232	DADO M6X1 U5588 CL8 ZN	NUT M6X1 U5588 6.8ZN	ECROU 6 UNI 5588 6.8 ZN	MUTTER 6 UNI 5588 6.8 ZN	TUERCA 6 UNI 5588 6.8 ZN	PIULITA 6 UNI 5588 6.8 ZN
12	F05010818	CATARIFR.TONDO D60 BIANCO	ROUND REFLECTOR D.60 WHITE	WEISS REFLECTEUR ROUND	RUNDREFLEKTOR BLANC D60	REFLECTOR REDONDO BLANCO	REFLECTOR ROTUND ALB
13	M75400044	ASSIEME SUPP. TABELLA	TABLE SUPPORT ASSEMBLY	TABELLE UNTERSTÜTZUNG MONT.	ASSEMBLAGE DE SUPPORT DE TABLE	ASAMBLEA DE SOPORTE DE MESA	ANSAMBLU SUPORT TABLE
14	F05010826	KIT LUCI TRA.POST.LAT.TRAMOG.	REAR ROAD LIGHTS KIT TRA.EXCEP	KIT LUMIERE TRA.POST.LAT.	HINTEREN STRA ENLEUCHTEN KIT	KIT LUCE.CARR.TRA.POST.LAT	KIT LUMINI POSTERIOR
15	F05010819	CATARIFR.TONDO D60 GIALLO	ROUND REFLECTOR D.60 YELLOW	JAUNE R FLECTEUR ROUND	RUNDREFLEKTOR GELB D60	REFLECTOR REDONDO AMARILLO	REFLECTOR ROTUND GALBEN
16	F05010817	TABELLE 2 CAR.SPORGENTI FR-D	WARNING BOARDS 2 FR-DE	TABLEAUX 2 AVERTISSEM. FR-DE	BRETT 2 WARNUNG FR-DE	TABLAS 2 CAR.ADVERT. FR-DE	TABLE AVERTIZARE
17	F20030444	ETICH. LIMITE VELOC.40 GERMAN	GERMANY SPEED LIMIT 40 LABEL				

Schema montaggio kit luci - Mounting scheme light kit

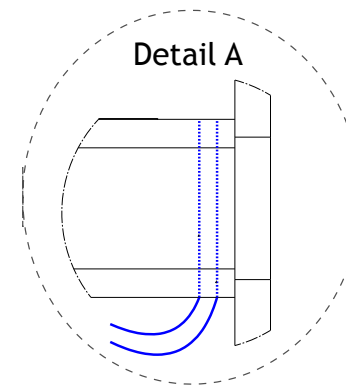
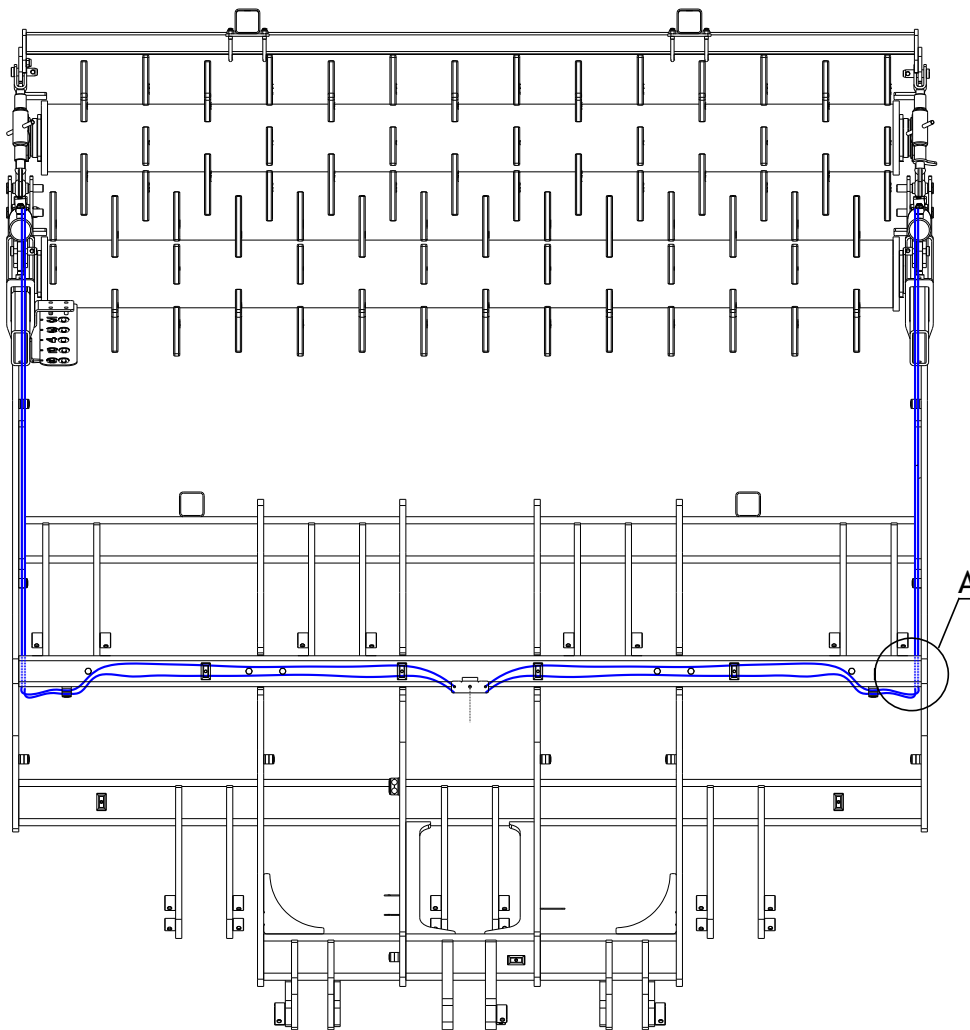
**ATTILA
HYDRO CSS**



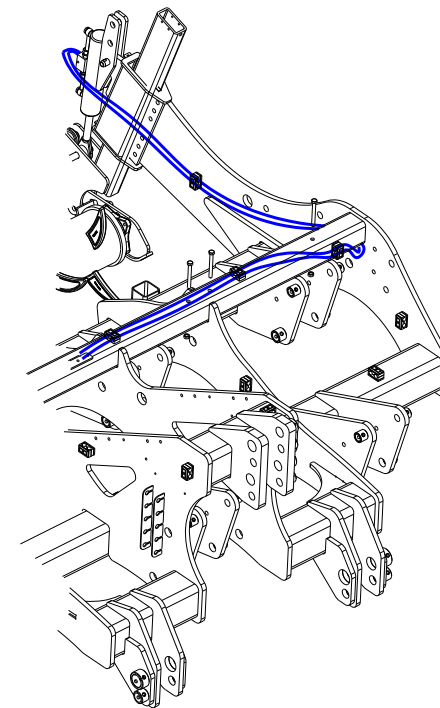
**ARTIGLIO
HYDRO CSS**



Schema montaggio tubi idraulici rullo - Mounting scheme roller hydraulic pipes



I tubi rullo devono passare sotto il tubo.
The roller pipes should pass under the tube.
Furtunurile ruloului trebuie sa treaca pe sub tub.



**USATE SEMPRE RICAMBI ORIGINALI
ALWAYS USE ORIGINAL SPARE PARTS
IMMER DIE ORIGINAL-ERSATZTEILE VERWENDEN
EMPLOYEZ TOUJOURS LES PIECES DE RECHANGE ORIGINALES
UTILIZAR SIEMPRE REPUESTOS ORIGINALES**

MASCHIO

**Servizio Assistenza Tecnica - After Sales Service
Servizio Ricambi - Spare Parts Service**



maschio.com

DEALER:



MASCHIO GASPARDO

MASCHIO GASPARDO SpA

Registered Office and Production Plant

Via Marcello, 73 - 35011 Campodarsego (Padova) - Italy

Tel. +39 049 9289810

Fax +39 049 9289900

info@maschio.com

www.maschio.com

MASCHIO DEUTSCHLAND GMBH

Äußere Nürnberger Straße 5

D - 91177 Thalmässing - Deutschland

Tel. +49 (0) 9173 79000

Fax +49 (0) 9173 790079

dialog@maschio.de

www.maschio.de

MASCHIO FRANCE Sarl

1 rue Denis Papin ZA

F - 45240 La Ferte St. Aubin

France

Tel. +33 (0) 2.38.64.12.12

Fax +33 (0) 2.38.64.66.79

info@maschio.fr

ООО МАСКИО-ГАСПАРДО РУССИЯ

404130, ВОЛЖСКИЙ, ВОЛГОГРАДСКАЯ обл.,

УЛ. ПУШКИНА, 117 Б., РОССИЯ

404130 VOLZHSKIY VOLGOGRAD REGION

PUSHKINA ST., 117 B., RUSSIA

TEL. +7 8443 203100

FAX +7 8443 203101

e-mail: info@maschio.ru

MASCHIO GASPARDO SpA

Production Plant

Via Mussons, 7 - 33075 Morsano al Tagliamento (PN) - Italy

Tel. +39 0434 695410

Fax +39 0434 695425

info@gaspardo.it

MASCHIO GASPARDO NORTH AMERICA Inc.

112 3rd Avenue East

DeWitt - IA 52742

Ph. +1 563 6596400

Fax +1 563 6596404

info@maschio.us

MASCHIO-GASPARDO ROMANIA S.R.L.

Strada Înfrăţirii, F.N.

315100 Chisineu-Cris (Arad) -România

Tel. +40 257 307030

Fax +40 257 307040

info@maschio.ro

MASCHIO IBERICA S.L.

MASCHIO-GASPARDO POLAND

MASCHIO-GASPARDO UCRAINA

GASPARDO-MASCHIO TURCHIA

MASCHIO-GASPARDO CINA

MASCHIO-GASPARDO INDIA