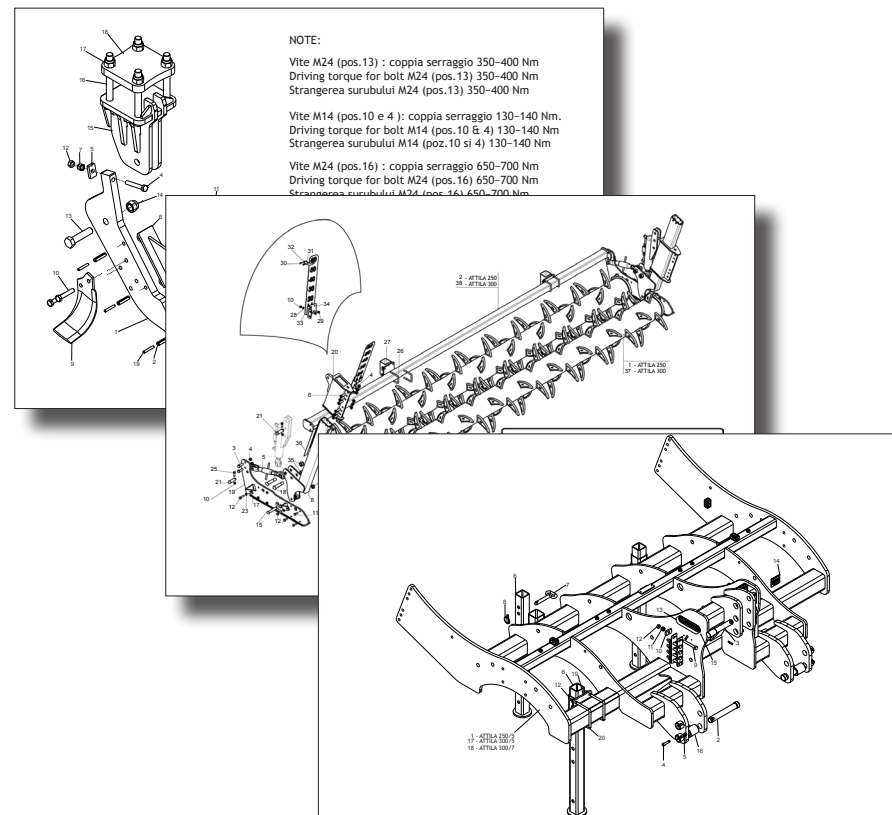


MASCHIO

GASPARDO



ATTILA CSA

Cod: F07011402 11 / 2017

- *) Valido per Paesi UE
- *) Valid for EU member countries
- *) Gilt für EU-Mitgliedsländer
- *) Valable dans le Pays UE
- *) Válido para Países UE
- *) Valabil pentru țările UE

- IT** PARTI DI RICAMBIO
- EN** SPARE PARTS
- DE** ERSATZTEILE
- FR** PIÈCES DÉTACHÉES
- ES** PIEZAS DE REPUESTO
- RO** PIESE DE SCHIMB

PARTI DI RICAMBIO

Le ordinazioni delle parti di ricambio vanno fatte presso i nostri concessionari di zona e devono essere sempre corredate dalle seguenti indicazioni:

- **Tipo, modello e numero di matricola dell'attrezzatura.** Tali dati sono stampigliati nell'apposita targhetta di cui è dotata ogni attrezzatura.
- **Numero di codice della parte richiesta** rilevabile dal catalogo ricambi.
- **Descrizione del particolare e quantità richiesta.**
- **Numero della tavola.**
- **Mezzo di trasporto.** Nel caso questa voce non sia specificata, la Ditta Costruttrice, pur dedicando a questo servizio una particolare cura, non risponde di eventuali ritardi di spedizione dovuti a cause di forza maggiore.

Le spese di trasporto si intendono sempre a carico del destinatario. La merce viaggia a rischio e pericolo del committente anche se venduta franco destino.

NOTA: Il termine **(Dx) Destro** o **(Sx) Sinistro** della macchina o di parti di essa, è inteso guardando la macchina dalla parte posteriore. Le eccezioni saranno indicate.

SPARE PARTS

Orders must be transmitted through our area dealers and should always include the following indications:

- **Type, model and serial number of the machine.** These data are punched on the data plate with which every implement is equipped.
- **Code number of the required spare part.** This will be found in the spare parts catalogue.
- **Description of the part and required quantity.**
- **Table number.**
- **Means of dispatch.** If this item is not indicated, the Manufacturer, while dedicating particular care to this service, shall not be held responsible for delays in delivery caused by cases of force majeure.

Transport expenses shall always be at the consignee's charge. The goods travel at the purchaser's risk and peril even when sold ex destination.

NOTE: The symbols **(Dx) right** and **(Sx) left**, concerning the machine or single parts of it, are referred, as in the figure, to a rear view of them. Exceptions will be indicated.

ERSATZTEILE

Die Bestellungen müssen bei unseren Gebietshändler angegeben werden. Bei der Bestellung sind stets die folgenden Angaben zu machen:

- **Typ, Modell und Serien-Nummer des Geräts.** Diese Daten stehen auf dem Typenschild, mit dem jedes Gerät versehen ist.
- **Artikel Nr. der erforderlichen Ersatzteile.** Diese stehen im Ersatzteil-Katalog.
- **Beschreibung des Ersatzteils und die erforderliche Stückzahl.**
- **Tafelnummer.**
- **Versandmittel.** Wenn dieser Punkt nicht spezifiziert wird, haftet die Herstellerfirma nicht für etwaigen Lieferverzug aufgrund höherer Gewalt, auch wenn er diesen Service besonders aufmerksam abwickelt.

Die Frachtkosten gehen dagegen immer zu Lasten des Empfängers. Die Ware reist auf Gefahr und Risiko des Auftraggebers, auch wenn frei Haus verkauft vereinbart worden ist.

N.B.: Die Merkzeichen **(Dx) rechts** und **(Sx) links** betreffen eine rückwärtige Aussicht der Maschine oder Teile von ihr (siehe Bild). Ausnahmen werden gezeigt.

PIÈCES DÉTACHÉES

Les ordres doivent être effectués auprès de nos concessionnaires de zone en précisant les indications suivantes:

- **Type, modèle et numéro de série de la machine.** Ces données sont gravées sur la plaque d'identification de chaque outil.
- **Numéro de code de la pièce détachée** indiqué sur le catalogue des pièces détachées.
- **Description de la pièce et quantité requise.**
- **Numéro de plan.**
- **Moyen d'expédition.** Si cette rubrique n'est pas indiquée, le Constructeur, bien que soucieux de ce service, ne répond pas des retards d'expédition pour des causes de force majeure. Les frais de transport sont toujours à la charge du destinataire. La marchandise voyage aux risques et périls de l'acheteur même si vendue franco de port.

N.B.: Les références **(Dx) droit** et **(Sx) gauche** de la machine ou des parties de la même, est entendue, comme de la figure, en regardant la machine de derrière dans le sens de marche.

REPUESTOS

Los pedidos han de efectuarse en nuestros concesionarios de zona y deben incluir siempre las siguientes indicaciones:

- **Tipo, modelo y número de matrícula del equipo.** Dichos datos están impresos en la relativa placa presente en el equipo.
- **Número de código de la parte requerida** presente en el catálogo repuestos.
- **Descripción de la pieza y cantidad requerida.**
- **Numero de ilustración.**
- **Medio de transporte.** En caso que este ítem no esté especificado, el Fabricante, aún prestando la debidas consideraciones para este aspecto, no responde por eventuales retardos de envío debidos a causas de fuerza mayor.

Los gastos de transporte se consideran siempre a cargo del destinatario. La mercadería viaja bajo riesgo y peligro del comprador, incluso cuando se vende franco destino.

N.B.: La referencia **(Dx) derecha** o **(Sx) izquierda** de la máquina o de sus componentes, se entiende, como en la figura, mirando la máquina por la parte trasera. Se indicarán las excepciones.

PIESE DE SCHIMB

Comandarea pieselor de schimb se va face prin intermediul concesionarilor din zonă și trebuie să fie întotdeauna însoțite de următoarele date:

- **Tipul, modelul și numărul de matricolă al utilajului.** Aceste date se găsesc pe plăcuța de identificare a fiecărui utilaj.
- **Numărul de cod al piesei de schimb cerute,** care se găsește în manual.
- **Descrierea piesei de schimb și cantitatea cerută.**
- **Numărul desenului în care se găsește piesa.**
- **Mijloc de transport.** În cazul în care acesta nu este specificat, Firma Constructoare poate avea un regim special, nu răspunde de eventualele întârzieri de expediere datorate unor cauze de forță majoră.

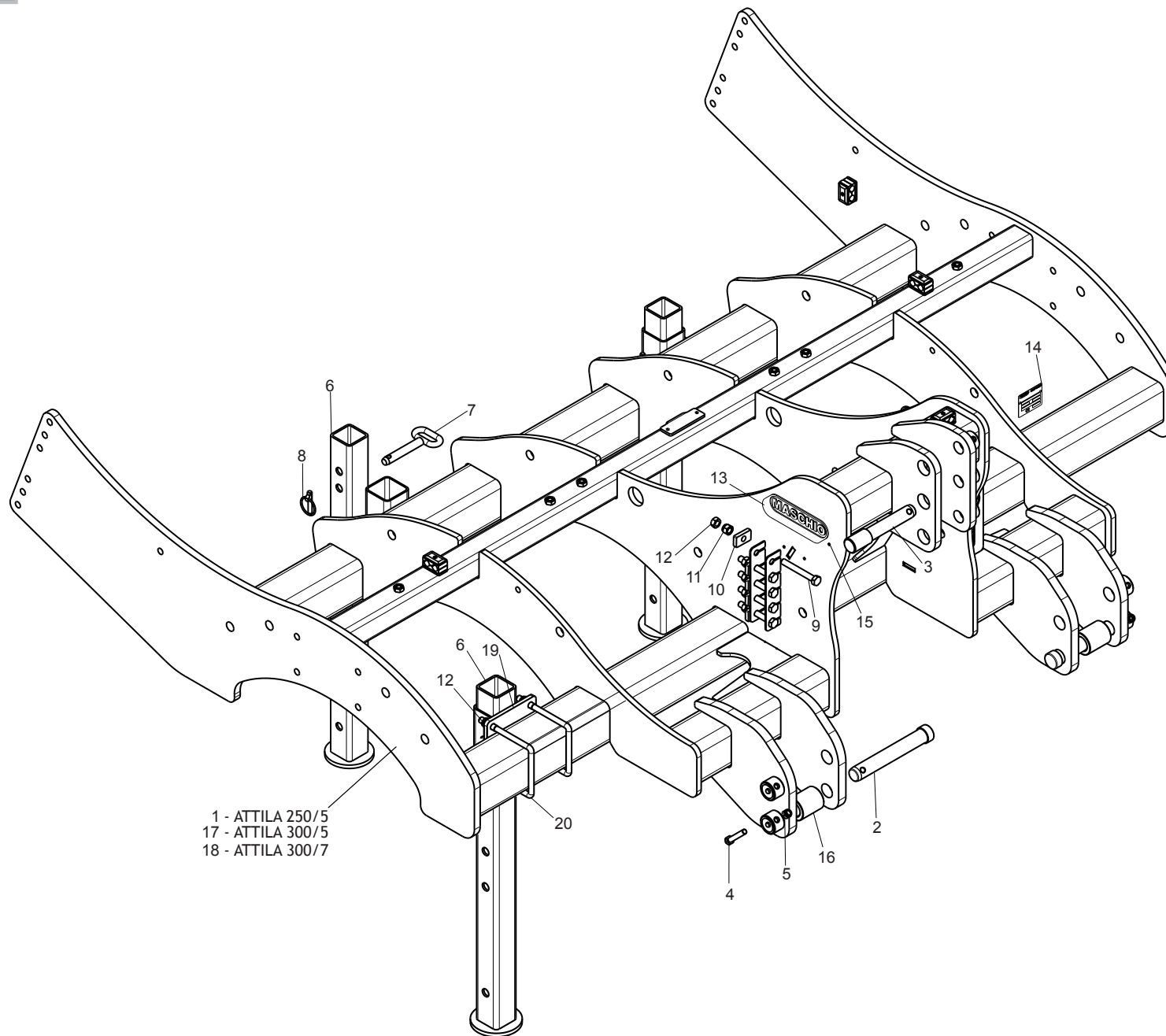
Cheltuielile de transport sunt suportate de destinatar. Marfa este transportată pe riscul celui care efectuează comanda, chiar dacă marfa este vândută în condiții franco-destinate.

NOTĂ: Termenul **(Dx) Dreapta** sau **(Sx) Stânga** a utilajului sau a părților acestuia, este privind utilajul din partea posterioară. Excepțiile vor fi indicate.

Nr. Tav.	Descrizione	Pag.	Nr. Tav.	Description	Pag.
TAV. 010	Telaio ATTILA CSA	4	TAV. 010	Cadre ATTILA CSA	4
TAV. 020	Elemento operatore	6	TAV. 020	Élément opérateur	6
TAV. 030	Doppio rullo spuntoni meccanico / idraulico	8	TAV. 030	Double rouleau mecanique / hydraulique	8
TAV. 050	Rullo a pale	12	TAV. 050	Bêche rouleau	12
TAV. 060	Impianto oleodinamico rullo	14	TAV. 060	Installation hydraulique rouleau	14
TAV. 070	Bandinella laterale meccanico / idraulico	16	TAV. 070	Protection latérale mecanique / hydraulique	16
TAV. 080	Ruota di profondità	18	TAV. 080	Roue de profondeur	18
TAV. 090	K700 kit	20	TAV. 090	K700 kit	20
TAV. 100	Kit staffe luci	22	TAV. 100	Kit support d'éclairage	22
TAV. 110	Kit luci	24	TAV. 110	Kit d'éclairage	24

Nr. Tav.	Description	Pag.	Nr. Tav.	Descripción	Pag.
TAV. 010	Frame ATTILA CSA	4	TAV. 010	Bastidor ATTILA CSA	4
TAV. 020	Operator element	6	TAV. 020	Elemento operador	6
TAV. 030	Mechanical / Hydraulic double spike roller	8	TAV. 030	Doble rodillo mecánico / hidráulico	8
TAV. 050	Spade roller	12	TAV. 050	Rodillo con palla	12
TAV. 060	Roller hydraulic scheme	14	TAV. 060	Instalación hidráulica rodillo	14
TAV. 070	Mechanical / Hydraulic side shield	16	TAV. 070	Banda lateral mecánico / hidráulico	16
TAV. 080	Depth wheel	18	TAV. 080	Rueda de profundidad	18
TAV. 090	K700 kit	20	TAV. 090	K700 kit	20
TAV. 100	Lights support kit	22	TAV. 100	Kit soporte de iluminación	22
TAV. 110	Lights kit	24	TAV. 110	Kit iluminación	24

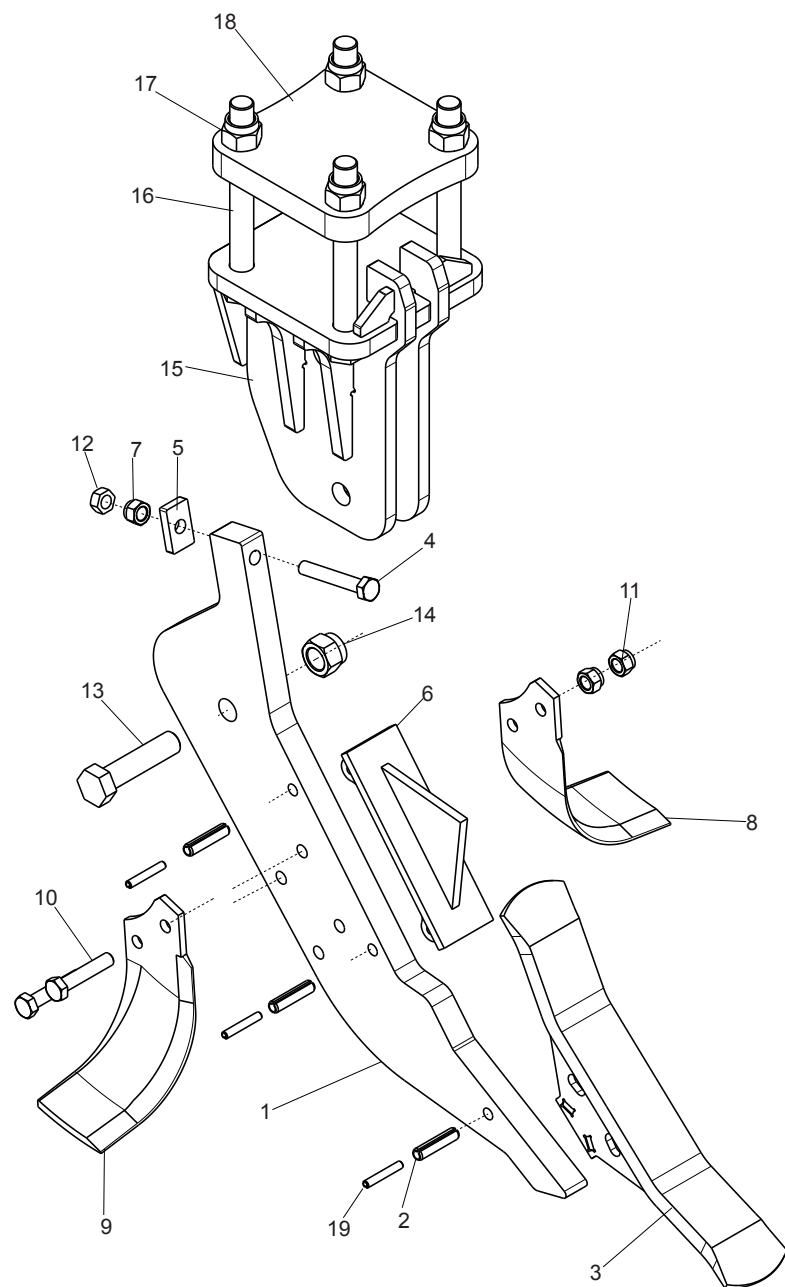
Nr. Tav.	Beschreibung	Pag.	Nr. Tav.	Descriere	Pag.
TAV. 010	Rahmen ATTILA CSA	4	TAV. 010	Cadru ATTILA CSA	4
TAV. 020	Betreiber elemente	6	TAV. 020	Element operator	6
TAV. 030	Mechanische / Hydraulischen Doppelstachelwalze	8	TAV. 030	Rulou dublu mecanic / hydraulic	8
TAV. 050	Schaufel walze	12	TAV. 050	Rulou cu sape	12
TAV. 060	Walze hydraulischen Anzug	14	TAV. 060	Instalație hidraulică rulou	14
TAV. 070	Mechanische / Hydraulischen Seitenschilder	16	TAV. 070	Limitator lateral de brazdă mecanic / hydraulic	16
TAV. 080	Tiefenrad	18	TAV. 080	Roată de adâncime	18
TAV. 090	K700 kit	20	TAV. 090	K700 kit	20
TAV. 100	Lichter halter kit	22	TAV. 100	Kit suport lumini	22
TAV. 110	Lichter kit	24	TAV. 110	Kit lumini	24



**TELAIO ATTILA CSA / FRAME ATTILA CSA / RAHMEN ATTILA CSA / CADRE ATTILA CSA / BASTIDOR ATTILA CSA /
CADRU ATTILA CSA**

Pos.	Cod.	Descrizione	Description	Description	Benennung	Descripcion	Descriere
1	R17617810	TELAIO ATTILA CSA 250/5A	TELAIO ATTILA CSA 250/5A	CHASSIS ATTILA CSA 250/5A	RAHMEN ATTILA CSA 250/5A	BASTIDOR ATTILA CSA 250/5A	CADRU ATTILA CSA 250/5A
2	R17816582	PERNO D36 L235 42CRMO4 ZN	PIN D36 L235 42CRMO4 ZN	BOULON D36 L235 42CRMO4 ZN	BOLTZEN D36 L235 42CRMO4 ZN	PERNO D36 L235 42CRMO4 ZN	BOLT D36 L235 42CRMO4 ZN
3	R17614880	BULLONE D32 L=129 42CRM04 ZN	BOLT D32 L=129 42CRM04 ZN	BOULON D32 L=129 42CRM04 ZN	BOLZEN D32 L=129 42CRM04 ZN	PERNO D32 L=129 42CRM04 ZN	BOLT D32 L=129 42CRM04 ZN
4	F01020164	VITE M12X1,75X70 U5737 8.8ZN	BOLT M12X1,75X70 U5737 8.8ZN	VIS M12X1,75X70 U5737 8.8 ZN	SCHR. M12X1,75X70 U5737 8.8 ZN	TORN. M12X1,75X70 U5737 8.8 ZN	SURUB M12X1,75X70 U5737 8.8 ZN
5	F01230059	DADO M12X1,75 D982 6ZN	NUT M12X1,75 D982 6ZN	ECROU M12X1,75 D982 6 ZN	MUTTER M12X1,75 D982 6 ZN	TUERCA M12X1,75 D982 6 ZN	PIULITA M12X1,75 D982 6 ZN
6	R17810380	PUNTELLO	PROP	ETRESILLON	STUTZE	PUNTAL	PICIOR
7	R17810441	PERNO D20 L110 ZN	BOLT D20 L110 ZN	BOULON D20 L110 ZN	BOLZEN D20 L110 ZN	PERNO D20 L110 ZN	BOLT D20 L110 ZN
8	F02200507	SPINA A SCATTO D9 B/83 ZN	SNAP PIN D9 B/83 ZN	FICHE A DETENTE D9 B/83 ZN	EINRASTSTIFT D9 B/83 ZN	CLAVIJA DE MUELLE D9 B/83 ZN	STIFT RESORT D9 B/83 ZN
9	F01020214	VITE M14X2X100 U5737 8.8ZN	SCREW M14X2X100 U5737 8.8ZN	VIS M14X2X100 U5737 8.8ZN	SCHRAU. M14X2X100 U5737 8.8ZN	TORN. M14X2X100 U5737 8.8ZN	SURUB M14X2X100 U5737 8.8ZN
10	R17622341	PIASTRINA ANTISFONDAMENTO	SHATTERPROOF PLATE	PLAQUE INCASSABLE	PLATTE SPLITTERFREI	PLACA INASTILLABLE	PLACUTA ANTIAFUNDARE
11	F01260046	DADO M14 D6923 8ZN	NUT M14 D6923 8ZN	ECROU BRIDE M14 D6923 8 ZN	MUTTER M14 D6923 8 ZN	TUERCA FL. M14 D6923 8 ZN	PIULITA FLANG.M14 D6923 8 ZN
12	F01200306	DADO M14X2 U5588 6.8ZN	NUT M14X2 U5588 6.8ZN	ECROU M14X2	MUTTER M14X2	DADO M14X2	PIULITA M14X2 5588 6S ZN
13	M36200360	MARCHIO MASCHIO 245X85 STAMP	MASCHIO BRAND	MARQUE MASCHIO	MASCHIO ZEICHEN	MARCA MASCHIO	MARCA MASCHIO 245X85 STAMP
14	F20200142	MATRICOLA	REGISTR.	SERIAL	SERIEN	SERIE	MATRICOLA
15	F02250033	RIVETTO PLAST.	PLASTIC RIVET	REISSNIETE	RIVET PLAST.	REMACHE DESGAR.	NIT PLASTIC
16	R17614890	BOCCOLA D60D36 L72,5 42CRMO4ZN	BUSHING D60D36 L72,5 42CRM04ZN	BUSHING D60D36 L72,5 42CRMO4ZN	BUSCHE D60 D36 L72,5 42CRMO4ZN	CASQUI. D60D36 L72,5 42CRMO4ZN	BUCSA D60 D36 L72,5 42CRMO4 ZN
17	R17617800	TELAIO ATTILA CSA 300/5A	FRAME ATTILA CSA 300/5A	CHASSIS ATTILA CSA 300/5A	RAHMEN ATTILA CSA 300/5A	BASTIDOR ATTILA CSA 300/5A	CADRU ATTILA CSA 300/5A
18	R17617790	TELAIO ATTILA CSA 300/7A	FRAME ATTILA CSA 300/7A	CHASSIS ATTILA CSA 300/7A	RAHMEN ATTILA CSA 300/7A	BASTIDOR ATTILA CSA 300/7A	CADRU ATTILA CSA 300/7A
19	R17618000	ASSIEME SUPPORT PUNTELLO	FOOT SUPPORT ASSEMBLY	PIED DU SUPPORT	STÜTZFUSS	PIE DE APOYO	PICIOR SUPORT
20	F20110775	CAV. Q M=14X2 L=159	U BOLT M=14X2 L=159	BRIDE U M=14X2 L=159	ANSCHLANG U M=14X2 L=159	EL. DE EMPALME M=14X2 L=159	BRIDA U M=14X2 L=159

TAV. 020

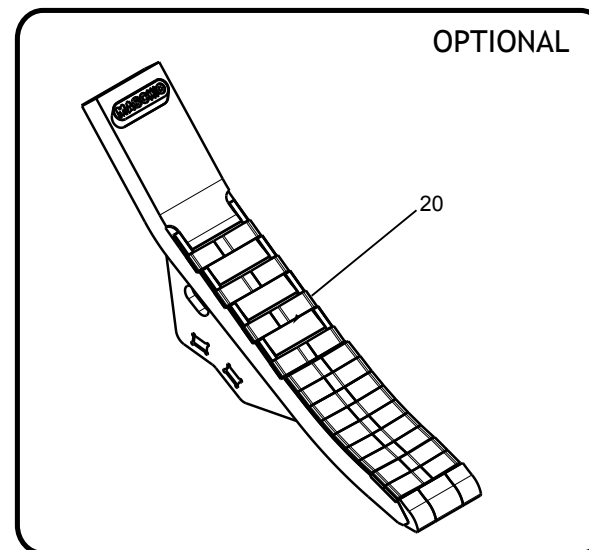


NOTE:

Vite M24 (pos.13) : coppia serraggio 350-400 Nm
Driving torque for bolt M24 (pos.13) 350-400 Nm
Strangerea surubului M24 (pos.13) 350-400 Nm

Vite M14 (pos.10 e 4) : coppia serraggio 130-140 Nm.
Driving torque for bolt M14 (pos.10 & 4) 130-140 Nm
Strangerea surubului M14 (poz.10 si 4) 130-140 Nm

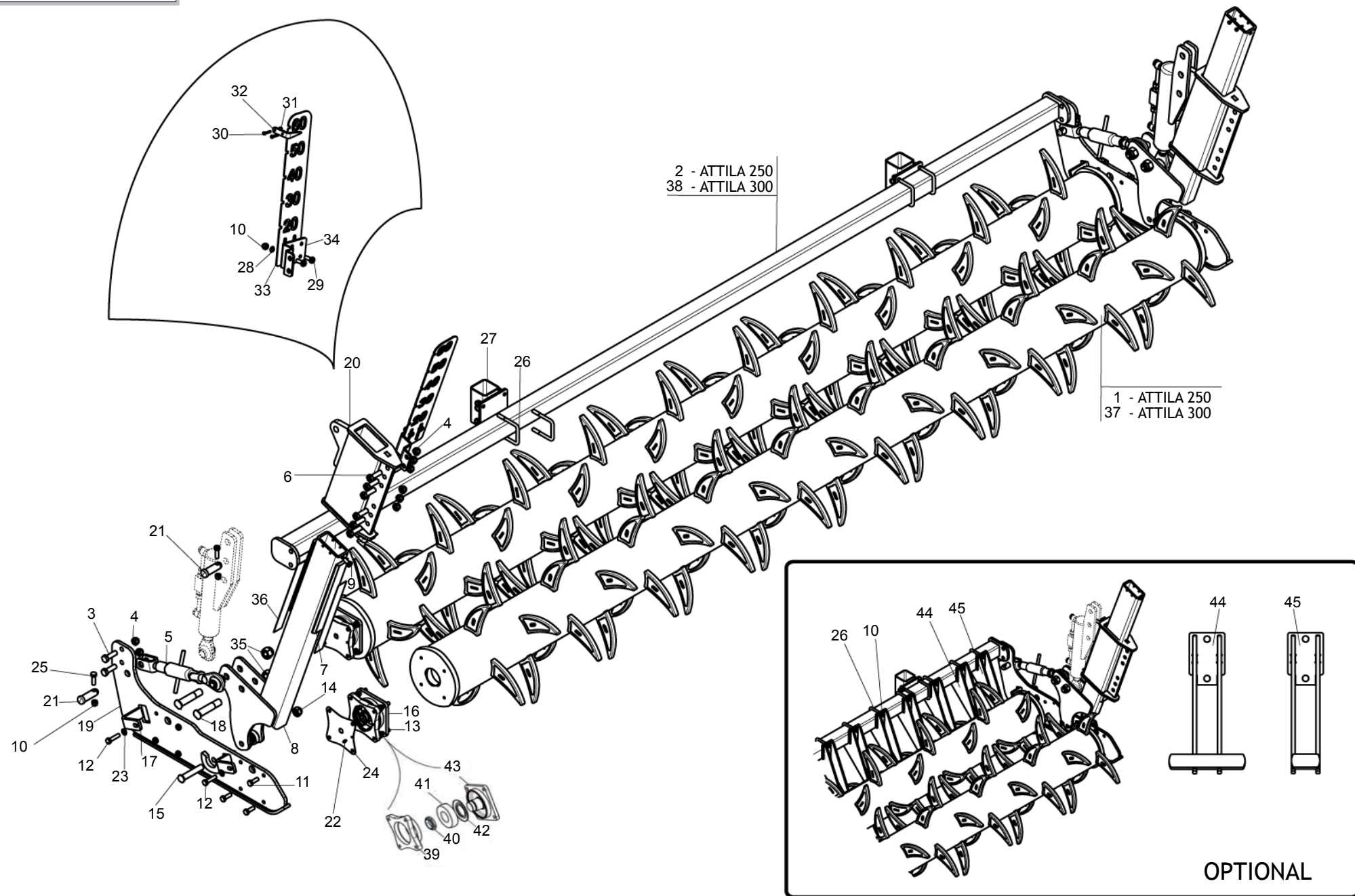
Vite M24 (pos.16) : coppia serraggio 650-700 Nm
Driving torque for bolt M24 (pos.16) 650-700 Nm
Strangerea surubului M24 (pos.16) 650-700 Nm



**ELEMENTO OPERATORE / OPERATOR ELEMENT / BETREIBER ELEMENTE / ELEMENT OPERATEUR /
ELEMENTO OPERADOR / ELEMENT OPERATOR**

TAV. 020

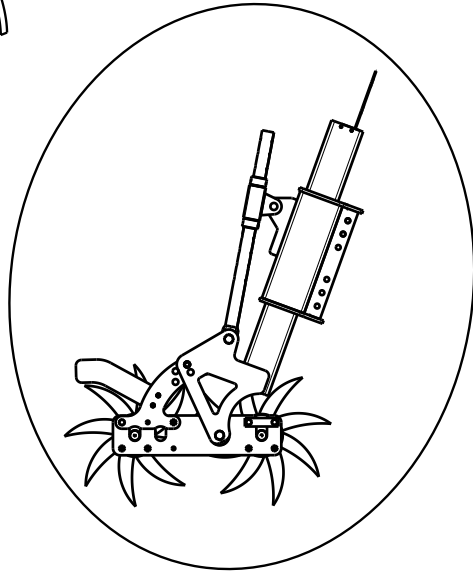
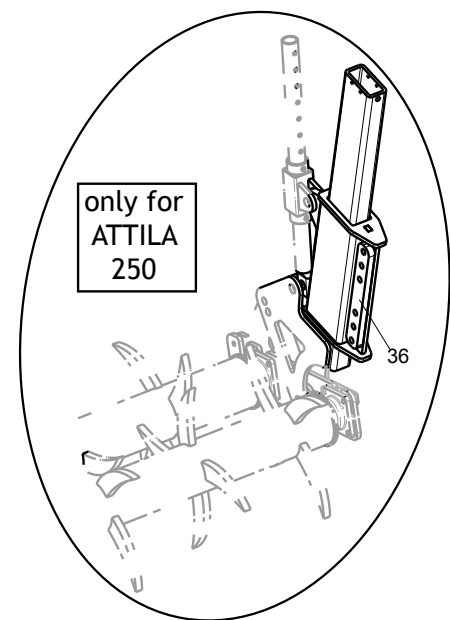
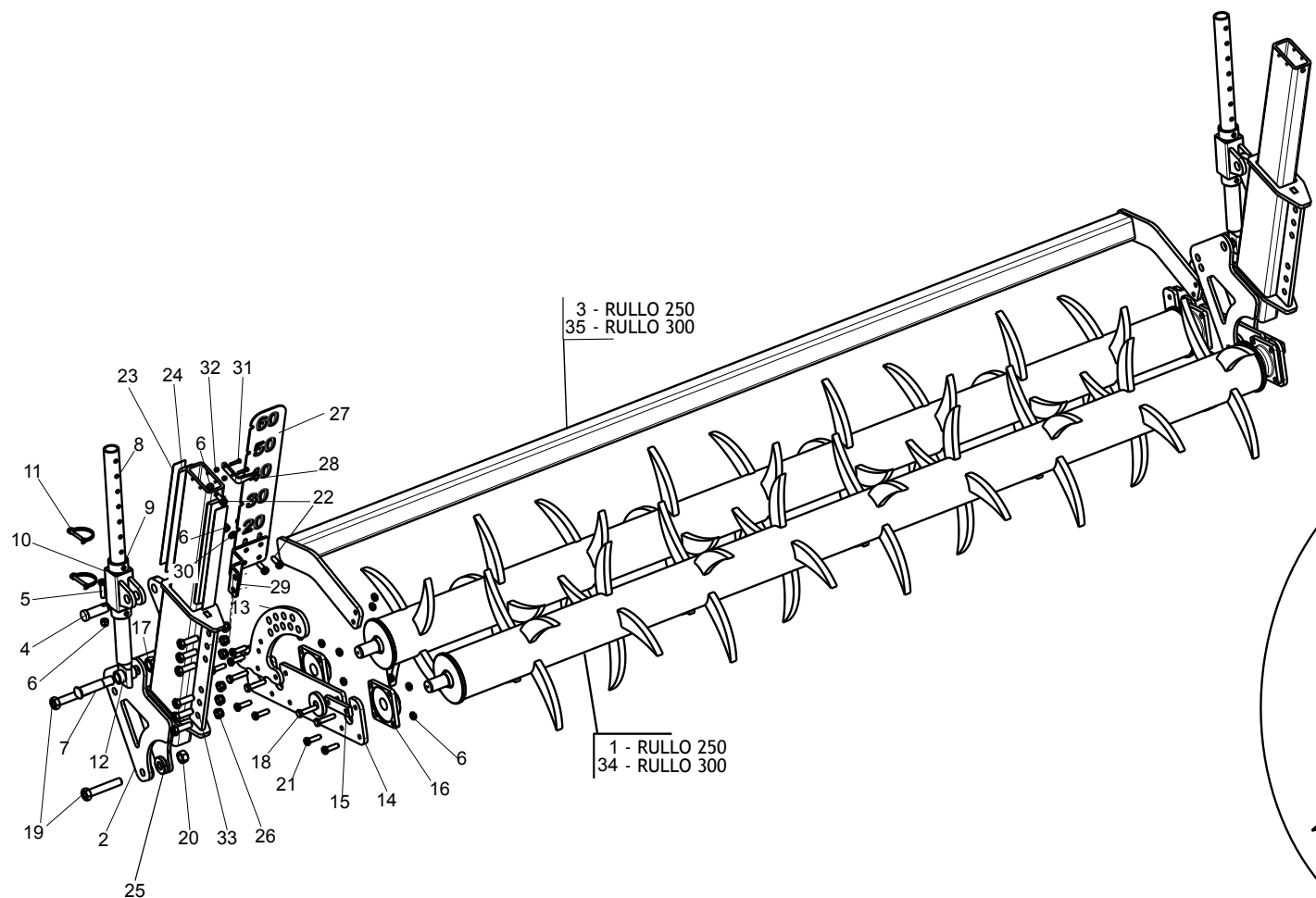
Pos.	Cod.	Descrizione	Description	Description	Benennung	Descripcion	Descriere
1	R17622221	ANCORA ATTILA CSA / PIN. CSA	TINE ATTILA CSA / PIN. CSA	EMBOUT ATTILA CSA / PIN. CSA	SPITZE ATTILA CSA / PIN. CSA	PUNTAL ATTILA CSA / PIN. CSA	ANCORA ATTILA CSA / PIN. CSA
2	F02100190	SPINA E.P. 13X50 U28752 C70 BR	ELASTIC PIN 13X50	GOUJON ELASTIQUE 13X50	SPANNHUELSE 13X50	ESPINA EL. 13X50	STIFT E.P. 13X50
3	R17622980	DENTE ATTILA TG	TOOTH ATTILA TG.	DENT ATTILA TG.	ZAHN ATTILA TG	DIENTE ATTILA TG.	DINTE ATTILA TG.
4	F01020214	VITE M14X2X100 U5737 8.8ZN	SCREW M14X2X100 U5737 8.8ZN	VIS M14X2X100 U5737 8.8ZN	SCHRAU. M14X2X100 U5737 8.8ZN	TORN. M14X2X100 U5737 8.8ZN	SURUB M14X2X100 U5737 8.8ZN
5	R17622341	PIASTRA ANTISFONDAMENTO	DAMAGEPROOF PLATE	PLAQUE INCASSABLE	SPLITTERFREI PLATTE	PLACA INASTILLABLE	PLACA ANTIRUPERE
6	R17820413	ROMPIZOLLA ATTILA/PINOCCHIO	CLOD BREAKER ATTILA/PINOCCHIO	BRISE-MOTTES ATTILA/PIN.	SCHOLLENBRECHER ATTILA/PIN.	DESTERRONADOR ATTILA/PINOCCHIO	SPARGATOR BRAZDA ATTILA/PIN.
7	F01260046	DADO M14 D6923 8ZN	NUT M14 D6923 8ZN	ECROU BRIDE M14 D6923 8 ZN	MUTTER M14 D6923 8 ZN	TUERCA FL. M14 D6923 8 ZN	PIULITA FLANG.M14 D6923 8 ZN
8	R17820870	ZAPPA EL SX "B" SP. 10 TUNG.	LEFT HEL.BLADE THIKN.10 TUNG.	LAME HELICE GAUCHE ÉP.10 TUNG.	LINK BOGENMESS.DICKE 10 TUNG.	AZADA HEL.IZQUIER.ESP.10 TUNG.	SAPA ELICOIDALA SX SP.10 TUNG.
9	R17820860	ZAPPA EL DX "B" SP. 10 TUNG.	RIGHT HEL. BLADE THIKN. 10TUNG	LAME HELICE DROIT ÉP.10 TUNG.	RECHT BOGENMESS.DICKE 10 TUNG.	AZADA HEL.DERECHA ESP.10 TUNG.	SAPA ELICOIDALA DX SP.10 TUNG.
10	F01020207	VITE M14X2X70 U5737 8.8ZN	SCR. M14X2X70 U5737 8.8ZN	VIS M14X2X70 U5737 8.8 ZN	SCHRAUBE M14X2X70 U5737 8.8 ZN	TORNILLO M14X2X70 U5737 8.8 ZN	SURUB M14X 2X 70 U5737 8.8 ZN
11	F01230073	DADO M14X2 D982 8ZN	SELF LOCK NUT M14X2 D982 8ZN	ECROU AUTOBL. M14X2 D982 8ZN	SELBSTSP.MUTT. M14X2 D982 8ZN	TUERCA AUTOBL. M14X2 D982 8ZN	PIULITA AUT. M14X2 D982 8ZN
12	F01200306	DADO M14X2 U5588 6.8ZN	NUT M14X2 U5588 6.8ZN	ECROU M14X2	MUTTER M14X2	DADO M14X2	PIULITA M14X2 5588 6S ZN
13	F01060625	VITE M24X3X100 U5712 10.9ZF	SCREW M24X3X100 U5712 10.9ZF	VIS M24X 3X 10 U5712 10.9ZF	SCHR. M24X 3X100 U5712 10.9ZF	TORN.M24X 3X100 U5712 10.9ZF	SURUB M24X 3X100 U5712 10.9ZF
14	F01230144	DADO M24X3 D982 8ZN	NUT M24X3 D982 8ZN	ECROU M24X 3 D982 8 ZN	MUTTER M24X 3 D982 8 ZN	TUERCA M24X 3 D982 8 ZN	PIULITA M24X 3 D982 8 ZN
15	R17623100	SUPPORTE ANCORA	TINE SUPPORT ASSEMBLY	ASS. SUP. EMBOUT	SPITZE UNTER.	PUNTAL SUP.	SUPORT ANCORA
16	F01020631	VITE M24X 3X220 U5737 10.9 ZN	SCREW M24X 3X220 U5737 10.9 ZN	VIS M24X 3X220 U5737 10.9 ZN	SCHR. M24X 3X220 U5737 10.9 ZN	TORN. M24X 3X220 U5737 10.9 ZN	SURUB M24X 3X220 U5737 10.9 ZN
17	F01230146	DADO M24X 3 D982 10 ZN	NUT M24X 3 D982 10 ZN	ECROU M24X 3 D982 10 ZN	MUTTER M24X 3 D982 10 ZN	TUERCA M24X 3 D982 10 ZN	PIULITA M24X 3 D982 10 ZN
18	R17623080	PIASTRA SUP. CON. TUBO	UPPER TUBE CONN. PLATE	PLAQUE SUP. CONN. TUBE	OBERE ROHR VERB. PLATTE	PLACA SOP. CON. TUBO	PLACA SUPERIOARA CON. TUB
19	F02100144	SPINA E.D. D8 L50 D1481 C70 BR	PIN E.D. D8 L50 D1481 C70 BR	FICHE E.D. D8 L50 D1481 C70 BR	STIFT E.D. D8 L50 D1481 C70 BR	CLAVIJA E.D. D8 L50 D1481 C70 BR	STIFT E.D. D8 L50 D1481 C70 BR
20	R17623310	ASSIEME DENTE WIDIA	TOOTH ASSEMBLY WIDIA	ZAHN VERS. WIDIA	DENT ENSEM. WIDIA	DIENTE CONJUNTO WIDIA	ANSAMBLU DINTE WIDIA



**DOPPIO RULLO SPUNTONI IDRAULICO / HYDRAULIC DOUBLE SPIKE ROLLER /
HYDRAULISCHEN DOPPELSTACHELWALZE / DOUBLE ROULEAU HYDRAULIQUE / DOBLE RODILLO
HIDRAULICO / RULOU DUBLU HIDRAULIC**

TAV. 030

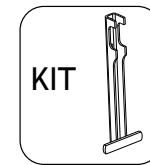
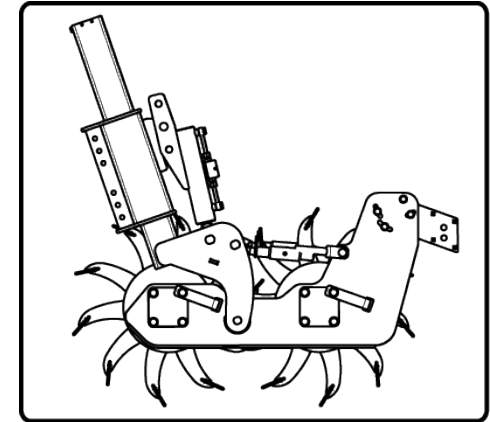
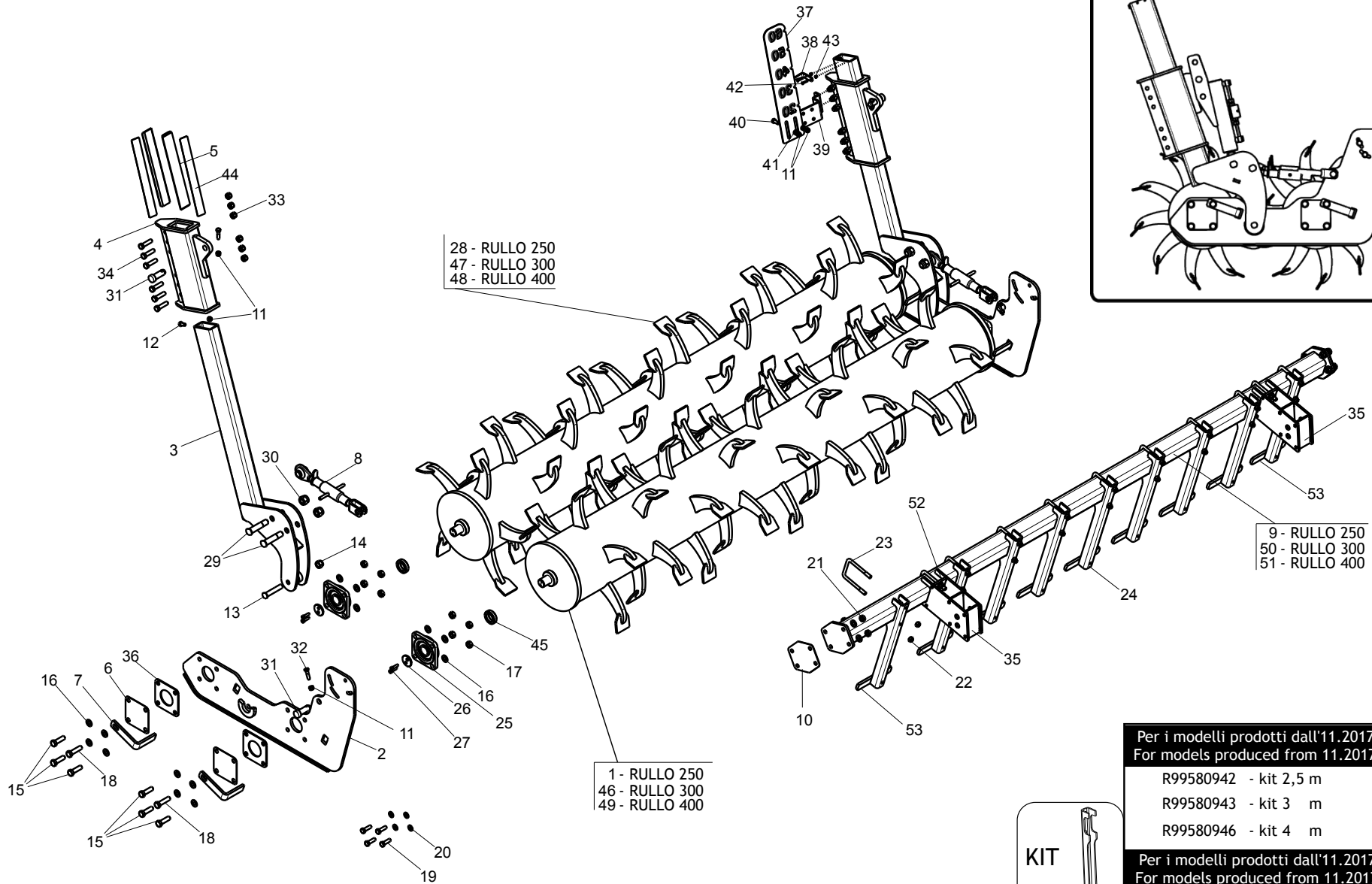
Pos.	Cod.	Descrizione	Description	Benennung	Description	Descripcion	Descriere
1	R17811192	RULLO L=2,5 44 DENTI	ROLLER L=2,5 44 TEETH	WALTZE L=2,5 44 ZAHN	ROULEAU L=2,5 44 DENTS	RODILLO L=2,5 44 DIENTES	RULOU L=2,5 44 DINTI
2	R17811432	ASSIEME PROTEZIONE 2,5M	ASSEMBLY GUARD 2,5M	ZUSAMMENBAU SCHUTZ 2,5M	ASSEMBLEE PROTECTION 2,5M	ASAMBLEA PROTECCION 2,5M	ANSAMBLU PROTECTIE 2,5M
3	F01020252	VITE M16X2X50 U5737 8 8 ZN	BOLT M16X 2X 50 U5737 8.8 ZN	SCHRAUBE M16X2X50 U5737 8.8 ZN	VIS M16X 2X 50 U5737 8.8 ZN	TORNILLO M16X2X50 U5737 8.8 ZN	SURUB M16X 2X 50 U5737 8.8 ZN
4	F01230085	DADO M16X 2 D982 8 ZN	NUT M16X 2 D982 8 ZN	MUTTER M16X 2 D982 8 ZN	ECROU M16X 2 D982 8 ZN	TUERCA M16X 2 D982 8 ZN	PIULITA M16X 2 D982 8 ZN
5	F02450022	MART*M.L= 330 L= 490 D=25,4 ZD	TIE-ROD L=330 L=490 D=24.4 ZN	ZUGSTANGE L=330 L=490 D25,4 ZN	TRINGLE L=330 L=490 D=25,4 ZN	TIRANTE L=330 L=490 D=25,4 ZN	TIRANT L=330 L=490 D=24.4 ZN
6	F01020256	VITE M16X2X60 U5737 8.8 ZN	BOLT M16X2X60 U5737 8.8 ZN	SCHRAUBE M16X2X60 U5737 8.8 ZN	VIS M16X 2X60 U5737 8.8 ZN	TORNILLO M16X2X60 U5737 8.8 ZN	SURUB M16X 2X60 U5737 8.8 ZN
7	R17811331	LAMA DI SCORRIMENTO	BLADE SLIDING	GLEITMESSER	LAME DE GLISSEMENT	CUCHILLAS DE DESPLAZAMIENTO	PLACA DE GLISARE
8	R17610171	ASSIEME LEVA SCORRIMENTO RULLO	ROLLER SLIDING ARM ASSEMBLY	HALBGLEITHALTERUNG	SUPPORT DE GLISSEMENT ROULEAU	SOPORTE DE DESPLAZAMIENTO	ANSAMBLU BRAT CULISARE RULOU
9	F01020508	VITE M12X1,75X25 U5739 8.8 ZN	BOLT M12X1,75X25 U5739 8.8 ZN	SCHR. M12X1,75X25 U5739 8.8 ZN	VIS M12X1,75X25 U5739 8.8 ZN	TORN. M12X1,75X25 U5739 8.8 ZN	SURUB M12X1,75X25 U5739 8.8 ZN
10	F01230059	DADO M12X1,75 D982 8 ZN	NUT M12X1,75 D982 8 ZN	MUTTER M12X1,75 D982 8 ZN	ECROU M12X1,75 D982 8 ZN	TUERCA M12X1,75 D982 8 ZN	PIULITA M12X1,75 D982 8 ZN
11	F01010288	VITE M12X1,25X35 U5740 8.8 ZN	BOLT M12X1,25X35 U5740 8.8 ZN	SCHR.M12X1,25X35 U5740 8.8 ZN	VIS M12X1,25X35 U5740 8.8 ZN	TORN.M12X1,25X35 U5740 8.8 ZN	SURUB M12X1,25X35 U5740 8.8 ZN
12	F01010292	VITE M12X1,25X45 U5740 8.8 ZN	BOLT M12X1,25X45 U5740 8.8 ZN	SCHRA.M12X1,25X45 U5740 8.8 ZN	VIS M12X1,25X45 U5740 8.8 ZN	TORN. M12X1,25X45 U5740 8.8 ZN	SURUB M12X1,25X45 U5740 8.8 ZN
13	F01020528	VITE M12X1,75X40 U5739 10.9 ZN	BOLT M12X1,75X40 U5739 10.9ZN	SCHR.M12X1,75X40 U5739 10.9 ZN	VIS M12X1,75X40 U5739 10.9 ZN	TORN.M12X1,75X40 U5739 10.9 ZN	SURUB M12X1,75X40 U5739 10.9ZN
14	F01230131	DADO M20X 2,5 D982 6 ZN	NUT M20X 2,5 D982 6 ZN	MUTTER M20X 2,5 D982 6 ZN	ECROU M20X 2,5 D982 6 ZN	TUERCA M20X 2,5 D982 6 ZN	PIULITA M20X 2,5 D982 6 ZN
15	R17614350	PERNO FILET. D20 L110 C40 ZN	BOLT THREAD. D20 L110 C40 ZN	BOLZEN FILET.D20 L110 C40 ZN	VIS FILET. D20 L110 C40 ZN	TORNILLO D20 L110 C40 ZN	BOLT CU FILET D20 L110 C40 ZN
16	M43400468	KIT SUPPORTO RULLO OSCILL.H=60	BEARING H=60	LAGER H=60	PALIER H=60	COJINETE H=60	RULMENT OSCILANT H=60
17	R17811450	RASCHIATERRA	SOIL SCRAPER	ERDSCHABER	RACLEUR	RASCADOR DE TIERRA	RAZUITOARE
18	R17614340	PERNO FILET. D25 L118 C40 ZN	BOLT FILET. D25 L118 C40 ZN	BOLZEN FILET. D25 L118 C40 ZN	VIS FILET. D25 L118 C40 ZN	TORNILLO D25 L118 C40 ZN	BOLT FILET. D25 L118 C40 ZN
19	R17610160	SUPPORTO RULLO	ROLLER SUPPORT	ROLLER HALTERUNG	ROULEAU SUPPORT	RODILLO SOPORTE	SUPORT RULOU
20	R17811321	ASSIEME LEVA SCORRIMENTO RULLO	ROLLER SLINDING SUPPORT	HALBGLEITHALTERUNG	SUPPORT DE GLISSEMENT ROULEAU	SOPORTE DE DESPLAZAMIENTO	ANSAMBLU SUPORT GLISARE RULOU
21	R17817910	SPINA D25 L55,5 ZN	BOLT D25 L55,5 ZN	BOLZEN D25 L55,5 ZN	BOULON D25 L55,5 ZN	TORNILLO D25 L55,5 ZN	BOLT D25 L55,5 ZN
22	F01100011	ING.M 6X1 7663-A 9SMNPB28 ZN	GREASE NIPPLE M6X1 7663-A ZN	SCHMIERBUÈCHE M6X1 7663-A ZN	GRAISS. A BILLE M6X1 7663A ZN	ENGRAS. DE ESFERAS M6X1 7663-A	CAP GRESOR M6X1 DREPT A/1 ZN
23	F01410076	ROS.M12 13X 24X2,5 U6592 ZN	WASHER D12 U6592 ZN	SCHEIÈBE D12 U6592 ZN	RONDELLE D12 U6592 ZN	ARANDELA D12 U6592 ZN	SAIBA D12 U6592 ZN
24	M43400705	GUARNIZIONE METALLICA H60	GASKET H60	DICHTUNG H60	JONT H60	JUNTA H60	GARNITURA METALICA H60
25	F01020154	VITE M12X1,75X45 U5737 8.8 ZN	BOLT M12X1,75X45 U5737 8.8 ZN	SCHR.M12X1,75X 45 U5737 8.8 ZN	VIS M12X1,75X 45 U5737 8.8 ZN	TORN.M12X1,75X 45 U5737 8.8 ZN	SURUB M12X1,75X45 U5737 8.8 ZN
26	F20110745	CAV.Q.B=70 M=12X1,75L=96	U-BOLT M12 X PIPE 70X70	ANSCHLANG M12 Fsr ROHR 70X70	CAVALIER M12 POUR TUBE 70X70	PERNO EN U M12 X TUBO 70X70	BRIDA "U" M12 PT TUB 70X70 ZN
27	R17843580	ASSIEME SUPPORTO	ASSEMBLY SUPPORT	HALTERUNG ZUSAMMENBAU	ASSEMBLEE SUPPORT	ASAMBLEA SUPPORTO	ANSAMBLU SUPORT
28	F01480055	ROS.G 12,2X 18X2,5 D7980 ZN	GROWER REINF. WASHER D12	VERST. FEDERSCHEIBE D12	RONDELLE GROWER RENF.D12	ARANDELA GROWER RINF.D12	SAIBA G. 12.2X18X2.5 D7980 ZN
29	F01020511	VITE M12X1,75X30 U5739 8.8 ZN	BOLT M 12X30	SCHRAUBE M 12X30	VIS M 12X30	TORNILLO M 12X30	SURUB M12X1,75X30 U5739 8.8 ZB
30	F01020409	VITE M 6X 1X 30 U5739* 8.8 BR	SCREW M6X 1X30 U5739 8.8 BR	SCHRAUBE 6 X30 5739 8.G	VIS 6 X30 5739 8.G	TORNILLO 6 X30 5739 8.G	SURUB M6X 1X30 U5739 8.8 BR
31	F01230022	DADO M 6X 1 D982 8 ZN	NORM.SELF-LOCKING NUT 6 GALVAN	SELBSTSP. MUTTER NOR.6 ZN	ECROU AUTOB.NOR.6 ZN	TUERCA AUTOB. NOR. 6 ZN	PIULITA AUTOB.NOR.6 ZN
32	R17843520	INDICATORE SCALA	LEVEL INDICATOR	ANZEIGESKALA	ECHELLE DE L'INDICATEUR	INDICADOR DE ESCALA	INDICATOR SCALA
33	R17843500	SCALA RULLO	LEVEL ROLLER	SKALA ROLLER	ECHELLE ROULEU	ESCALA RODILLO	SCALA RULOU
34	R17843540	PIASTRA SUPPORTO	BLADE SUPPORT	MESSER HALTERUNG	LAMA SUPPORT	CUCHILLA SOPORTE	PLACA SUPORT
35	F01230144	DADO M24X 3 D982 8 ZN	NUT M24X 3 D982 8 ZN	MUTTER M24X 3 D982 8 ZN	ECROU M24X 3 D982 8 ZN	TUERCA M24X 3 D982 8 ZN	PIULITA M24X 3 D982 8 ZN
36	R17819090	DITANZIALE	SPACER	LÜCKE	ECARTAMENT	ESPACIADOR	DISTANTIÈR
37	R17811204	RULLO 3M 56 DENTI	ROLLER 3M 56 TEETH	WALTZE 3M 56 ZAHN	ROULEAU 3M 56 DENTS	RODILLO 3M 56 DIENTES	RULOU 3M 96 DINTI
38	R17811614	ASSIEME PROTEZIONE 3M	ASSEMBLY GUARD 3M	ZUSAMMENBAU SCHUTZ 3M	ASSEMBLEE PROTECTION 3M	ASAMBLEA PROTECCION 3M	ANSAMBLU PROTECTIE 3M
39	M23400436	FLANGIA ESTERNA SUPP. CUSCIN.	OUT.FLANGE FLOAT.BEARING SUPP.	BRIDE EXTERN. PALIER	FLANSCH EXTERN LAGER	BRIDA EXTERNA TENIENDO	FLANSA EXTERNA RULMENT
40	F02010034	GHIERA AU.GUK M40X1,5 T.4H ZN	SELFLOCKING NUT M40X1,5 T.4HZN	COLLIERE AUTOBL. M40X1,5 T.4HZN	SELBSTSP. NUTMUTTER M40X1,5 ZN	VIROLA AUTOBL. M40X1,5 T.4H ZN	GHIARA AUTOBL. M40X1,5 T.4H ZN
41	F04010225	CJUSC.D45 D100 B25 1726309-2RS1	BEARING D45 D100 B25 1726309-2	ROULEMENT D45 D100	LAGER D45 D100 B25 1726309-2RS	COJINETE D45 D100	RULMENT D45 D100 B25
42	M61100441	ANELLO T. 52X 90X 6 SPEC.	RING T. 52X 90X 6 SPEC.	ANNEAU T. 52X 90X 6 SPEC.	RING T. 52X 90X 6 SPEC.	ANILLO T. 52X 90X 6 SPEC.	INEL T. 52X 90X 6 SPEC.
43	M23400435	FLANGIA INTERNA SUPP. CUSCIN.	BEARING HUB H60	BRIDE INTERNE PALIER	FLANSCH INTERN LAGER	BRIDA INTERNA TENIENDO	FLANSA INTERN RULMENT
44	R17623320	RASCHIATERRA SPUNTONI 160	SOIL SCRAPER TEETH ROLLER 160	SCHABER ZAHN WALZE 160	GRATOIR ROULEAU DENTS 160	RASPADOR RODILLO DIENTES 160	RAZUITOR RULOU DINTI 160
45	R17623350	RASCHIATERRA SPUNTONI 60	SOIL SCRAPER TEETH ROLLER 60	SCHABER ZAHN WALZE 60	GRATOIR ROULEAU DENTS 60	RASPADOR RODILLO DIENTES 60	RAZUITOR RULOU DINTI 60



**DOPPIO RULLO SPUNTONI MECCANICO / MECHANICAL DOUBLE SPIKE ROLLER /
MECHANISCHEN DOPPELSTACHELWALZE / DOUBLE ROULEAU MECHANIQUE / DOBLE RODILLO
MECÁNICO / RULOU DUBLU MECANIC**

TAV. 040

Pos.	Cod.	Descrizione	Description	Description	Benennung	Descripcion	Descriere
1	R17813361	ANS. RULLO 250 32 DINTI	ROTOR ROLLER 250 32 TEETH	ROULEAU ROTORE 250 32 DENTS	WALZE ROTOR 250 32 ZÄHNE	ROTORE RODILLO 250 32 DIENTES	ROTOR RULOU 250 32 DINTI
2	R17610172	ASS. BRACCIO SCREM. RULLO	ROLLER SLIDING ARM ASS.	ASS. BRAS ÉCUMOIRE ROULEAU	WALZENARM VERSCHIEBBAR MONT.	ASAM. BRAZO CORREDIZO RODILLO	ANSAMBLU BRAT REGLABIL RULOU
3	R17813381	SUPPORTO PROTEZIONE 250	SUPPORT GUARD 250	SUPPORT PROTECTION 250	SCHUTZBARR 250	SOPORTE PROTECCION 250	ANSAMBLU SUPORT PROTECTIE 250
4	R17817910	PERNO D25 L55,5 ZN	BOLT D25 L55,5 ZN	BOULON D25 L55,5 ZN	BOLZEN D25 L55,5 ZN	TORNILLO D25 L55,5 ZN	BOLT D25 L55,5 ZN
5	F01020154	VITE M12X1,75X45 U5737 8.8ZN	SCR. M12X1,75X45 U5737 8.8ZN	VIS M12X1,75X45 U5737 8.8 ZN	SCHR.M12X1,75X45 U5737 8.8 ZN	TORN.M12X1,75X45 U5737 8.8 ZN	SURUB M12X1,75X45 U5737 8.8 ZN
6	F01230059	DADO M12X1,75 D982 8ZN	LOCK-NUT M12X1,75 D982 8ZN	ECR.AUTO-FREI.M12X1,75 D982 ZN	SICHERUNGSMUT.M12X1,75 D982 8ZN	TUER.DE SEGUR.M12X1,75 D982 ZN	PIULITA M12X 1,75 D982 8 ZN
7	R17614340	PERNO FILET. D25 L118 C40 ZN	BOLT FILET. D25 L118 C40 ZN	VIS FILET. D25 L118 C40 ZN	BOLZEN FILET. D25 L118 C40 ZN	TORNILLO D25 L118 C40 ZN	BOLT FILET. D25 L118 C40 ZN
8	R17811911	TUBO REG. PROFONDITÀ L775	DEPTH ADJ. TUBE L775	TUBE D'ADJUSTEMENT PROFOND.	TIEFE EINSTELLHÜLSE	TUBO DE AJUSTE PROFONDIDAD	TUB REGLAJ ADANCIME
9	R17811960	BOCCOLA PER REGOLAZIONE ZN	BUSHING ADJUSTMENT ZN	BOITE REGLAGE ZN	EINSTELLBUCHSE ZN	CASQUILLO REGULACIN ZN	BUCSA PENTRU REGLARE ZN
10	R17617630	TUBO REGOLAZIONE	ADJUSTING TUBE	TUBE D'ADJUSTEMENT	EINSTELLHÜLSE	TUBO DE AJUSTE	TUB DE REGLAJ
11	F02200562	SPINA SICUR.D. 8X70 ZN	SNAP PIN D.8X 70 ZN	FICHE EL. D.8X70 ZN	SCHERSTIFT D.8X 70 ZN	CLAVIJA D.8X 70 ZN	STIFT RESORT D.8X70 ZN
12	R17812001	BOCCOLLA D=36 D=26 L=20	BUSHING D=36 D=26 L=20	BOITE D=36 D=26 L=20	BUCHSE D=36 D=26 L=20	CASQUILLO D=36 D=26 L=20	BUCSA D=36 D=26 L=20
13	R17813120	LAMA DI REGOLAZIONE	BLADE ADJUSTMENT	HALTERUNG MESSER	LAME REGLAGE	CUCHILLA SOPORTE	LAMA DE REGLARE
14	R17813110	ASSIME SUPORTO RULLO	ROLLER SUPPORT	SOPORTE ROULEAU	ROLLE HALTERUNG	SOPORTE RODILO	ANS.SUPPORT RULOU
15	R17813240	PIASTRA DI ATTACCO	FIXING PLATE	PLAQUE DE RACCORD	KUPPLUNGSPLATTE	PLACA DE CONEXIN	PLACA DE POZITONARE
16	F04100073	SUPPORTO CUSCINETTO FY35TF	BEARING SUPPORT FY35TF	SUPPORT ROULEMENT FY35TF	LAGERHALTERUNG FY35TF	SOPORTE COJINETE FY35TF	SUPPORT RULMENT FY35TF
17	F01230144	DADO M24X3 D982 8ZN	NUT M24X3 D982 8ZN	ECROU M24X 3 D982 8 ZN	MUTTER M24X 3 D982 8 ZN	TUERCA M24X 3 D982 8 ZN	PIULITA M24X 3 D982 8 ZN
18	F01020160	VITE M12X1,75X60 U5737 8.8ZN	SCR. M12X1,75X60 U5737 8.8ZN	VIS M12X1,75X60 U5737 8.8 ZN	SCHRA.M12X1,75X60 U5737 8.8 ZN	TORN. M12X1,75X60 U5737 8.8 ZN	SURUB M12X1,75X60 5737 8.8 ZN
19	F01020313	VITE M20X2,5X110 U5737 8.8ZN	SCR. M20X2,5X110 U5737 8.8ZN	VIS M20X2,5X110 U5737 8.8 ZN	SCHRA.M20X2,5X110 U5737 8.8 ZN	TORN. M20X2,5X110 U5737 8.8 ZN	SURUB M20X2,5X110 U5737 8.8 ZN
20	F01220092	DADO M20X2,5 D980 8ZN	NUT M20X2,5 D980 8ZN	ECROU M20X 2,5 D980 8 ZN	MUTTER M20X 2,5 D980 8 ZN	TUERCA M20X 2,5 D980 8 ZN	PIULITA M20X 2,5 D980 8 ZN
21	F01020152	VITE M12X1,75X40 U5737 8.8ZN	SCR. M12X1,75X40 U5737 8.8ZN	VIS M12X1,75X40 U5737 8.8 ZN	SCHRAUBE M12X1,75X40U57378.8ZN	TORNIL.M12X1,75X40 U5737 8.8ZN	SUR. M12X1,75X40 U5737 8.8ZN
22	F01020511	VIT. M12X1,75X30 U5739 8.8 BR	SCREW M12X1,75X30 U5739 8.8 BR	VIS M12X1,75X30 U5739 8.8 BR	SCHR. M12X1,75X30 U5739 8.8 BR	TORN. M12X1,75X30 U5739 8.8 BR	SURUB M12X1,75X30 U5739 8.8 BR
23	R17819090	PIASTRA DISTANZIALE	SPACER PLATE	PLAQUE D'ÉCARTEMENT	ZWISCHENRAUM PLATTE	PLACA ESPACIADOR	PLACA DISTANTIER
24	R17811331	LAMA DI SCORRIMENTO	BLADE SLIDING	LAME DE GLISSEMENT	GLEITMESSER	CUCHILLAS DE DESPLAZAMIENTO	PLACA DE GLISARE
25	F01020258	VITE M16X2X65 U5737 8.8ZN	SCR. M16X2X65 U5737 8.8ZN	VIS M16X65 U5737 8.8 ZN	SCHRAUBE 16X65 5737 8.8 ZN	TORN. M16X65 U5737 8.8 ZN	SURUB M16X 2X 65 U5737 8.8 ZN
26	F01230085	DADO M16X2 D982 10ZN	NUT M16X2 D982 8ZN	ECROU M16X2 D982 8ZN	MUTTER M16X2 D982 8ZN	TUERCA M16X2 D982 8ZN	PIULITA M16X2 D982 8ZN
27	R17843500	SCLALA RULLO	LEVEL ROLLER	ECHELLE ROULEU	SKALA ROLLER	ESCALA RODILLO	SCALA RULOU
28	R17843520	INDICATORE SCALA	LEVEL INDICATOR	ECHELLE DE L'INDICATEUR	ANZEIGESKALA	INDICADOR DE ESCALA	INDICATOR SCALA
29	R17843540	PIASTRA SUPPORTO	BLADE SUPPORT	LAMA SUPPORT	MESSER HALTERUNG	CUCHILLA SOPORTE	PLACA SUPORT
30	F01480055	ROS.G 12,2X 18X2,5 D7980 ZN	WASHER. 12.2X18X2,5 D7980ZN	ROND.ELAST. 12,2X18X2,5D7980ZN	FEDERRINGE 12,2X18 2,5 D7980ZN	ARAND. EL. 12,2X18X2,5 D7980ZN	SAIBA G. 12,2X18X2,5 D7980 ZN
31	F01020409	VITE M6X1X30 U5739* 8.8BR	SCR. M6X1X30 U5739* 8.8BR	VIS 6 X30 5739 8.G	SCHRAUBE 6 X30 5739 8.G	TORNILLO 6 X30 5739 8.G	SURUB M6X 1X30 U5739 8.8 BR
32	F01230022	DADO M6X1 D982 8ZN	NUT M6X1 D982 8ZN	ECROU AUTO-FREIN.M6X1 D982 8ZN	SICHERUNGSMUT. M6X1 D982 8 ZN	TUERCA DE SEGU.M6X1 D982 8 ZN	PIULITA M6X 1 D982 8 ZN
33	R17811321	ASSIEME LEVA SCORRIMENTO RULLO	ROLLER SLIDING SUPPORT	SUPPORT DE GLISSEMENT ROULEAU	HALBGLEITHALTERUNG	SOPORTE DE DESPLAZAMIENTO	ANSAMBLU SUPORT GLISARE RULOU
34	R17813371	ANS. RULLO 300 36 DINTI	ROTOR ROLLER 300 36 TEETH	ROULEAU ROTORE 300 36 DENTS	WALZE ROTOR 300 36 ZÄHNE	ROTORE RODILLO 300 36 DIENTES	ROTOR RULOU 300 36 DINTI
35	R17813392	SUPPORTO PROTEZIONE 300	SUPPORT GUARD 300	SUPPORT PROTECTION 300	SCHUTZBARR 300	SOPORTE PROTECCION 300	ANSAMBLU SUPORT PROTECTIE 300
36	R17617660	DISTANZIALE	SPACER	ÉCARTEMENT	ZWISCHENRAUM	ESPACIADOR	DISTANZIER



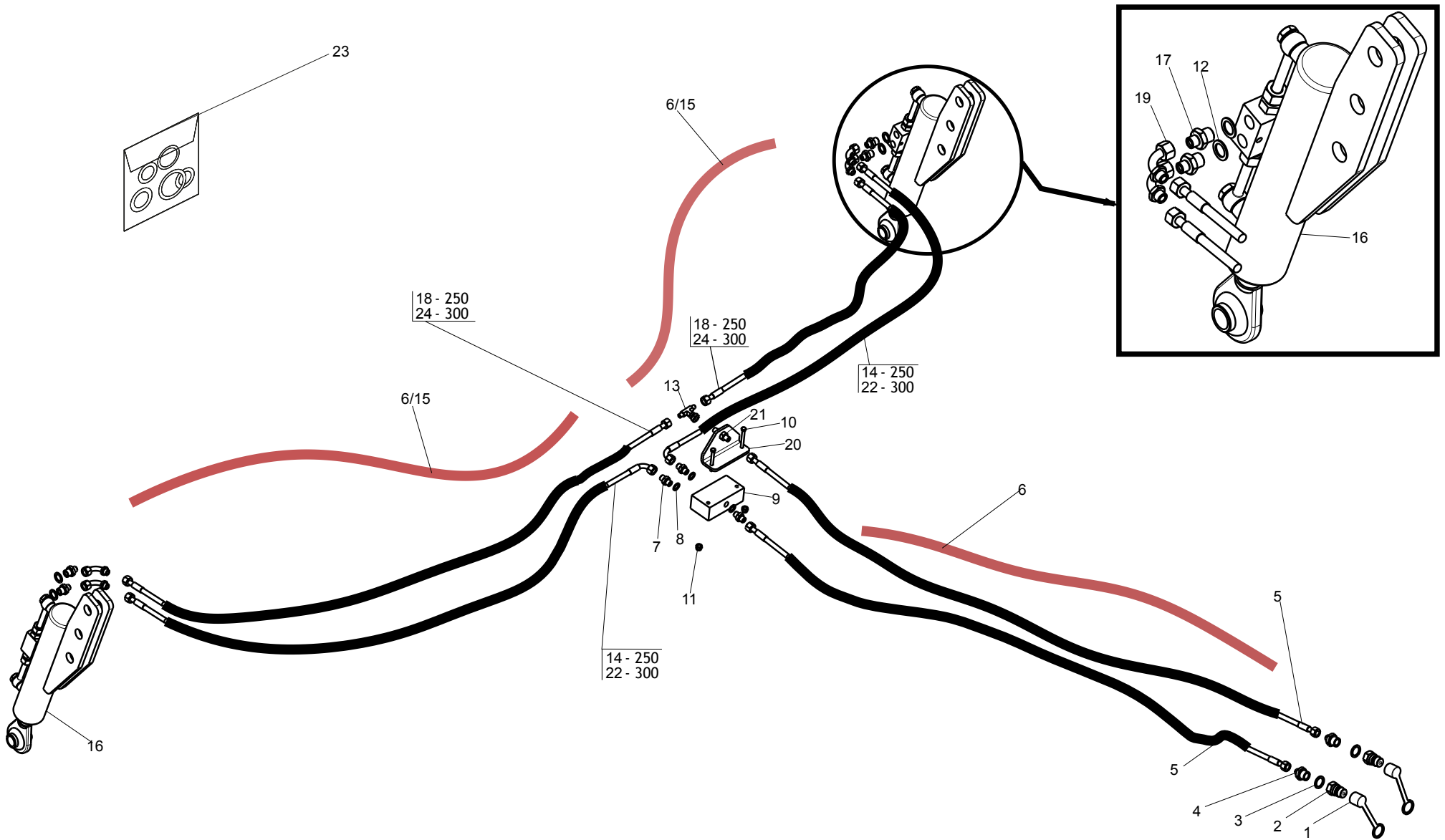
Per i modelli prodotti dall'11.2017
For models produced from 11.2017

- R99580942 - kit 2,5 m
- R99580943 - kit 3 m
- R99580946 - kit 4 m

Per i modelli prodotti dall'11.2017
For models produced from 11.2017

- R99580944 - kit 2,5 m
- R99580945 - kit 3 m
- R99580946 - kit 4 m

Pos.	Cod.	Descrizione	Description	Description	Benennung	Descripcion	Descriere
1	R17822390	ASSIEME RULLO 250	ROLLER ASSEMBLY 250	ENSEMBLE ROULEAU 250	WALZE VERS. 250	CONJUNTO DE RODILLO 250	ANSAMBLU RULOU 250
2	R17821870	ASSIEME SUPPORTO RULLO	ROLLER SUPPORT ASSEMBLY	ENSEMBLE SUP. ROULEAU	WALZE UNTERSTÜTZEN VERS.	CONJUNTO DE SOP. DE RODILLO	ANSAMBLU SUPORT RULOU
3	R17821890	ASSIEME LEVA SCORRI	SLIDING ASSEMBLY	ENSEMBLE COULISSANT	GLEITANORDNUNG	CONJUNTO DESLIZANTE	ANSAMBLU CULISANT
4	R17811321	ASSIEME LEVA SCORRIMENTO RULLO	ROLLER SLIDING SUPPORT	SUPPORT DE GLISSEMENT ROULEAU	HALBGLEITHALTERUNG	SOPORTE DE DESPLAZAMIENTO	ANSAMBLU SUPORT GLISARE RULOU
5	R17811331	LAMA DI SCORRIMENTO	BLADE SLIDING	LAME DE GLISSEMENT	GLEITMESSER	CUCHILLAS DE DESPLAZAMIENTO	PLACA DE GLISARE
6	R17821981	PROTEZIONE PER TUBO	ROLLER BEARING HOUSING PR	ROULEAU LOGEMENT DE PALIER	WALZENLAGERGEHÄUSE	CAJA DE COJINETE DE RODILLOS	PROTECTIE TUB
7	R17821961	RASCHIATTERA PER TUBO	SKIDS ADJUSTMENT	AJUST. TRÂÎNEAU	SCHLEUDERN EINSTELLUNG	AJUSTARE PATINAR	AJUSTARE RAZUIITOR
8	F02450022	MART M.L= 350 L= 470 D=25,4 ZN	TIE-ROD L=350 L=470 D=25,4 ZN	TRINGLE L=350 L=470 D=25,4 ZN	ZUGSTANGE L=350 L=470 D25,4 ZN	TIRANTE L=350 L=470 D=25,4 ZN	TIRANT L=350 L=470 D=25,4 ZN
9	R17822440	ASSIEME TUBO PORTATA 250	TUBE ASSEMBLY 250	ENSEMBLE TUBE 250	ROHR VERS. 250	CONJUNTO TUBO 250	ANSAMBLU TUB 250
10	R17821930	SPESS. PER MONTAGGI	FERTILIZER	ENGRAIS	DÜNGER	FERTILIZANTE	FERTILIZATOR
11	F01230059	DADO M12X1,75 D982 8ZN >	LOCK-NUT M12X1,75 D982 8ZN	ECR.AUTO-FREI.M12X1,75 D982 8ZN	SICHERUNGSMUT.M12X1,75 D982 8ZN	TUER.DE SEGUR.M12X1,75 D982 8ZN	PIULITA M12X 1,75 D982 8 ZN
12	F01020508	VITE M12X1,75X25 U5739 8.8ZN>	SCR. M12X1,75X25 U5739 8.8ZN	VIS M12X1,75X25 U5739 8.8 ZN	SCHRAUBE M12X1,75X25U57398.8ZN	TORNIL.M12X1,75X25 U5739 8.8ZN	SURUB M12X1,75X25 U5739 8.8ZN
13	R17614350	PERNO FILET. D20 L110 C40 ZN	BOLT FILET. D20 L110 C40 ZN	VIS FILET. D20 L110 C40 ZN	BOLZEN FILET.D20 L110 C40 ZN	TORNILLO D20 L110 C40 ZN	BOLT CU FILET D20 L110 C40 ZN
14	F01230131	DADO M20X2,5 D982 6ZN >	NUT M20X2,5 D982 6ZN	ECROU M20X,5 D982 6ZN	MUTTER M20X2,5 D982 6ZN	TUERCA M20X2,5 D982 6ZN	PIULITA M20X2,5 D982 6ZN
15	F01010116	VITE M16X 1,5X 60 U5738 8.8 ZN	SCR. M16X 1,5X 60 U5738 8.8 ZN	VIS M16X 1,5X 60 U5738 8.8 ZN	SCHRAUBE M16X1,5X60 U5738 8.8 ZN	TORNILLO M16X 1,5X 60 U5738 8.8 ZN	SURUB M16X1,5X60 U5738 8.8 ZN
16	F01410100	ROS.M16 17X 30X 3 U6592 ZN	WASHER M16 17X 30X 3 U6592 ZN	RONDELLE M16 17X 30X 3 U6592 ZN	SCHIEBE M16 17X 30X 3 U6592 ZN	ARANDELA M16 17X30X3 U6592 ZN	SAIBA M16 17X 30X 3 U6592 ZN
17	F01220070	DADO M16X 1,5 D980 10 ZN	NUT M16X 1,5 D980 10 ZN	ECROU M16X 1,5 D980 10 ZN	MUTTER M16X 1,5 D980 10 ZN	TUERCA M16X 1,5 D980 10 ZN	PIULITA M16X 1,5 D980 10 ZN
18	F01010348	VITE M16X 1,5X 70 U5740 8.8 ZN	SCR. M16X 1,5X 70 U5740 8.8 ZN	VIS M16X 1,5X 70 U5740 8.8 ZN	SCHRAUBE M16X 1,5X 70 U5740 8.8 ZN	TORNILLO M16X 1,5X 70 U5740 8.8 ZN	SURUB M16X 1,5X 70 U5740 8.8 ZN
19	F01010081	VITE M14X1,5X45 U5738 8.8ZN	SCR. M14X1,5X45 U5738 8.8ZN	VIS M 14X1,5X45	SCHRAUBE M 14X1,5X45	TORNILLO M 14X1,5X45	SURUB TE.8G.M14X1,5X45 UNI 573
20	F01410088	ROS.M14 15X 28X2,5 U6592 ZN >	WAS.M14 15X 28X2,5 U6592 ZB	RON.M14 15X 28X2,5 U6592 ZB	SCH.M14 15X 28X2,5 U6592 ZB	ARA.M14 15X 28X2,5 U6592 ZB	SAIBA M14 15X 28X2,5 U6592 ZB
21	F01220059	DADO M14X1,5 D980 8ZN >	NUT M14X1,5 D980 8ZN	ECROU M14X 1,5 D980 8 ZN	MUTTER M14X 1,5 D980 8 ZN	TUERCA M14X 1,5 D980 8 ZN	PIUL.M14X 1,5 D980 8 ZN
22	F01220048	DADO M12X1,75 D980 8ZN	NUT M12X1,75 D980 8ZN	ECROU M12X1,75 D980 8 ZN	SCHIEBE M12X1,75 D980 8 ZN	TUERCA M12X1,75 D980 8 ZN	PIULITA M12X1,75 D980 8 ZN
23	F20110751	CAV.Q.M12X1,75X 30 93X120 ZN	CONNNE.M12X1,75X30 93X120 ZN	ATEL.M12X1,75X30 93X120 ZN	VERBI.M12X1,75X30 93X120 ZN	PERNO M12X1,75X30 93X120 ZN	BRIDA M12X1,75X30 93X120 ZN
24	R17821950	ASSIEME RASCHIATERRA	SCRAPER ASSEMBLY	ENSEMBLE GRATTOIR	SCHABER VERS.	CONJUNTO RASPADOR	ANSAMBLU RAZUIITOR
25	F04060020	SUPP. COMPL. UCF308-40MM-AP-MF	SUPP. COMPL. UCF308-40MM-AP-M	SUPP. COMPL. UCF308-40MM-AP-MF	SUPP. COMPL. UCF308-40MM-AP-MF	SUPP. COMPL. UCF308-40MM-AP-MF	SUPP. COMPL. UCF308-40MM-AP-MF
26	R18127840	FLANGIA FISSAGGIO ALBERO BON	FLANGIA FISSAGGIO ALBERO BON	FLANGIA FISSAGGIO ALBERO BON	FLANGIA FISSAGGIO ALBERO BON	FLANGIA FISSAGGIO ALBERO BON	FLANGIA FISSAGGIO ALBERO BON
27	F01040121	VITE M10X1,5X35 U5931 8.8ZN >	SCREW M10X1,5X35 U5931 8.8 ZN	VIS M10X1,5X35 U5931 8.8 ZN	SCHRAUB.M10X1,5X35 U5931 8.8ZN	TORN. M10X1,5X35 U5931 8.8ZN	SURUB M10X1,5X35 U5931 8.8 ZN
28	R17822430	ASSIEME RULLO 250	ROLLER ASSEMBLY 250	ENSEMBLE ROULEAU 250	WALZE VERS. 250	CONJUNTO DE RODILLO 250	ANSAMBLU RULOU 250
29	R17614340	PERNO FILET. D25 L118 C40 ZN	BOLT FILET. D25 L118 C40 ZN	VIS FILET. D25 L118 C40 ZN	BOLZEN FILET. D25 L118 C40 ZN	TORNILLO D25 L118 C40 ZN	BOLT FILET. D25 L118 C40 ZN
30	F01230144	DADO M24X3 D982 8ZN >	NUT M24X3 D982 8ZN	ECROU M24X 3 D982 8 ZN	MUTTER M24X 3 D982 8 ZN	TUERCA M24X 3 D982 8 ZN	PIULITA M24X 3 D982 8 ZN
31	R17817910	PERNO D25 L55,5 ZN	BOLT D25 L55,5 ZN	BOULON D25 L55,5 ZN	BOLZEN D25 L55,5 ZN	TORNILLO D25 L55,5 ZN	BOLIT D25 L55,5 ZN
32	F01020154	VITE M12X1,75X45 U5737 8.8ZN	SCR. M12X1,75X45 U5737 8.8ZN	VIS M12X1,75X 45 U5737 8.8 ZN	SCHR.M12X1,75X 45 U5737 8.8 ZN	TORN.M12X1,75X 45 U5737 8.8 ZN	SURUB M12X1,75X45 U5737 8.8 ZN
33	F01230085	DADO M16X2 D982 10ZN >	NUT M16X2 D982 8ZN	ECROU M16X2 D982 8ZN	MUTTER M16X2 D982 8ZN	TUERCA M16X2 D982 8ZN	PIULITA M16X2 D982 8ZN
34	F01020256	VITE M16X2X60 U5737 8.8ZN >	SCR. M16X2X60 U5737 8.8ZN	VIS M16X 2X60 U5737 8.8 ZN	SCHRAUBE M16X2X60 U5737 8.8 ZN	TORNILLO M16X2X60 U5737 8.8 ZN	SURUB M16X 2X60 U5737 8.8 ZN
35	R17822670	ASSIEME SUPPORTO PUNTELLO	SUPPORT LEG ASSEMBLY	ENS. SUPP. PIED	STUTZFUSS VERS.	ASAM. PIED SOP.	ANSAMBLU PICIOR SUPPORT
36	R17850061	DISTANZIALE PROTEZIONE	SPACER FOR ROLLER BEARING	ESPACER POUR ROUL. À ROULEAUX	RAUMEN FÜR WALZENLAGER	ESPAC. PARA COJINETE DE ROD.	DISTANTIER RULMENTI
37	R17843500	SCLALA RULLO	LEVEL ROLLER	ECHELLE ROULEU	SKALA ROLLER	ESCALA RODILLO	SCALA RULOU
38	R17843520	INDICATORE SCALA	LEVEL INDICATOR	ECHELLE DE L'INDICATEUR	ANZEIGESKALA	INDICADOR DE ESCALA	INDICATOR SCALA
39	R17843540	PIASTRA SUPPORTO	BLADE SUPPORT	LAMA SUPPORT	MESSER HALTERUNG	CUCHILLA SOPORTE	PLACA SUPORT
40	F01020511	VITE M12X1.75X30 U5739 8.8 BR	SCREW M12X1.75X30 U5739 8.8 BR	VIS M12X1.75X30 U5739 8.8 BR	SCHR. M12X1.75X30 U5739 8.8 BR	TORN. M12X1.75X30 U5739 8.8 BR	SURUB M12X1.75X30 U5739 8.8 BR
41	F01480055	ROS.G. 12,2X 18X2,5 D7980 ZN	WASHER. 12.2X18X2,5 D7980ZN	ROND.ELAST. 12,2X18X2,5D7980ZN	FEDERRINGE 12,2X18 2,5 D7980ZN	ARAND. EL. 12,2X18X2,5 D7980ZN	SAIBA G. 12,2X18X2,5 D7980 ZN
42	F01020409	VITE M6X1X30 U5739 8.8BR	SCR. M6X1X30 U5739* 8.8BR	VIS 6 X30 5739 8.G	SCHRAUBE 6 X30 5739 8.G	TORNILLO 6 X30 5739 8.G	SURUB M6X 1X30 U5739 8.8 BR
43	F01230022	DADO M6X1 D982 8ZN	NUT M6X1 D982 8ZN	ECROU AUTO-FREIN.M6X1 D982 8ZN	SICHERUNGSMUT. M6X1 D982 8 ZN	TUERCA DE SEGU.M6X1 D982 8 ZN	PIULITA M6X 1 D982 8 ZN
44	R17819090	DISTANZIALE L=390	SPACER L=390	ESPACER L=390	RAUMENPLATTE L=390	ESPACIADOR L=390	DISTANTIER L=390
45	M76500568	BOCCOLA D=65 D=40,5 L=17,5 ZN	BUSHING D=65 D=40,5 L=17,5 ZN	BOITE D=65 D=40,5 L=17,5 ZN	BSCHSE D=65 D=40,5 L=17,5 ZN	TUERCA D=65 D=40,5 L=17,5 ZN	BUCSA D=65 D=40,5 L=17,5 ZN
46	R17821800	ASSIEME RULLO 300	ROLLER ASSEMBLY 300	ENSEMBLE ROULEAU 300	WALZE VERS. 300	CONJUNTO DE RODILLO 300	ANSAMBLU RULOU 300
47	R17821840	ASSIEME RULLO 300	ROLLER ASSEMBLY 300	ENSEMBLE ROULEAU 300	WALZE VERS. 300	CONJUNTO DE RODILLO 300	ANSAMBLU RULOU 300
48	R17822490	ASSIEME RULLO 400	ROLLER FRONT ASSEMBLY 400	ENSEMBLE ROULEAU AVANT 400	WALZE VORDERSEITE VERS. 400	CONJUNTO FRONT. DE RODILLO 400	ANSAMBLU RULOU FRONTAL 400
49	R17822500	ASSIEME RULLO 400	REAR ROLLER ASSEMBLY 400	ENSEMBLE ROULEAU 400	WALZE VERS. 400	CONJUNTO DE RODILLO 400	ANSAMBLU RULOU 400
50	R17821900	ASSIEME TUBO PORTATA 300	TUBE ASSEMBLY 300	ENSEMBLE TUBE 300	ROHR VERS. 300	CONJUNTO TUBO 300	ANSAMBLU TUB 300
51	R17822510	ASSIEME TUBO PORTATA 400	TUBE ASSEMBLY 400	ENSEMBLE TUBE 400	ROHR VERS. 400	CONJUNTO TUBO 400	ANSAMBLU TUB 400
52	F01410076	ROS. M12 13X24X2.5 U6592 ZN	WASHER M12 13X24X2.5 U6592 ZN	RONDELLE M12 13X24X2.5 U6592 ZN	SCHEIBE M12 13X24X2.5 U6592 ZN	ARANDELA M12 13X24X2.5 U6592 ZN	SAIBA M12 13X24X2.5 U6592 ZN
53	R17822020	ASSIEME RASCHIATERRA	SCRAPER ASSEMBLY	ENSEMBLE GRATTOIR	SCHABER VERS.	CONJUNTO RASPADOR	ANSAMBLU RAZUIITOR

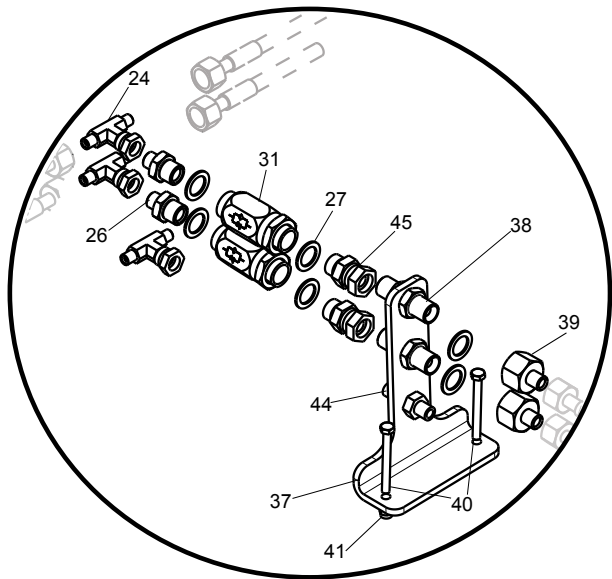
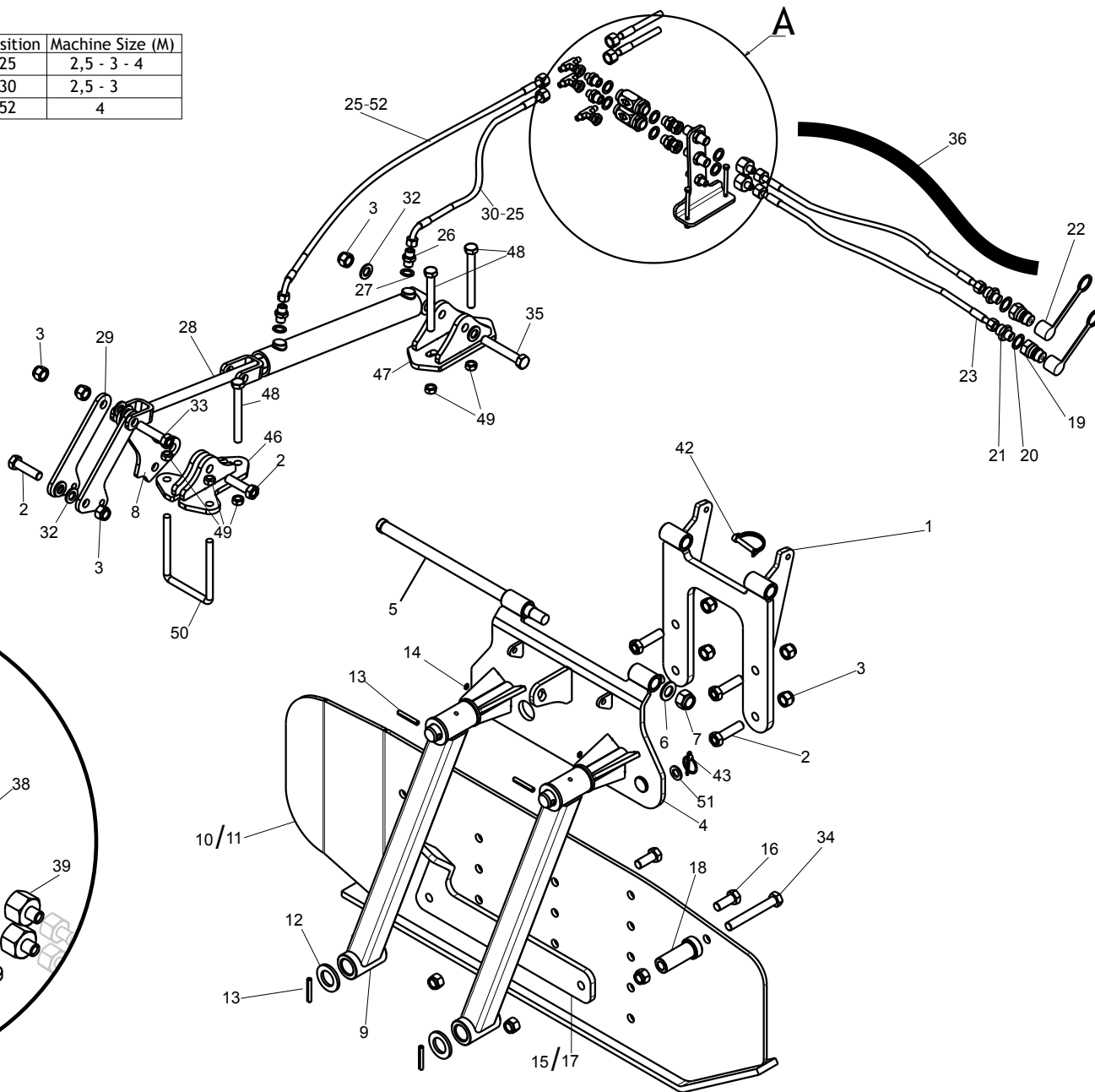
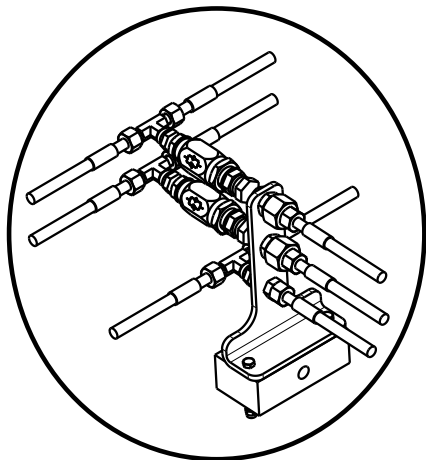


**IMPIANTO OLEODINAMICO RULLO / ROLLER HYDRAULIC PLANT / WALZE HYDRAULISCHEN ANZUG /
INSTALLATION HYDRAULIQUE ROULEAU / INSTALACION HIDRAULICA RODILLO / INSTALAȚIE HIDRAULICĂ RULOU**

TAV. 060

Pos.	Cod.	Descrizione	Description	Description	Benennung	Descripcion	Descriere
1	F05150325	CAPPUC.F X INN.M RAP.1/2 ROSS>	COVER CONNECT F 1/2 RED	COUVERCLE CONNEXION F 1/2 ROSE	DECKEL W 1/2 SCHNELLKUPP. ROT	PAC PROTECCION F 1/2 ROJO	CAPAC PROTECTIE F 1/2 ROSU
2	F03150935	INNESTO RAP.MASCH.1/2 A VALV.>	QUICK CONNECT MALE CONE 1/2	CONNEXION RAPIDE MALE CONE 1/2	SCHNELLKUPP.GEWINDE KONISC 1/2	ACOPLAMIEN.TAP.MACHO CONO 1/2	CUPLA RAPIDA TATA 1/2 VALVA
3	F03151237	ROS. 21 X27X1,5 RAME -1/2" >	COPPER WASHER 21X27X1,5 1/2	RONDELLE CUIVRE 21X27X1,5 1/2	SCHEIBE KUPFER 21X27X1,5 1/2	ARANDELA COBRE 21X27X1,5 1/2	SAIBA PLANA 21X27X1,5 1/2
4	F03150211	NIPPL0 MM CIL-CIL 1/2-1/4 ZN >	NIPLE MM CIL-CIL 1/4-1/2 ZN	NIPLE MM 1/4-1/2 ZN	NIPLE GG 1/4-1/2 ZN	NIPLE MM 1/4-1/2 ZN	NIPLU MM CIL-CIL 1/4-1/2 ZN
5	R17814480	TUBO 1/4 F-F L.3000	PIPE 1/4 F-F L.3000	TUBE 11/4 F-F L.3000	ROHR 1/4 F-F L.3000	TUBO 1/4 F-F L.3000	TUB 1/4 F-F L.3000
6	F03100371	GUAINA TELATA D65 L3000	SHEATH D65 L3000	GAINE D65 L3000	KABEL D65 L3000	VAINA D65 L3000	PROTECTIE PANZA D65 L3000
7	F03150266	NIPPL0 MM CIL-CIL 1/4-1/4 ZN	NIPPLE CYL.MALE 1/4 GALV.	NIPPLE MALE CYL. 1/4 ZN	NIPPELZYL.1/4 ZN	NIPLE MACHO CIL.1/4 ZN	NIPLU MM CIL-CIL 1/4-1/4 ZN
8	F01500012	RONDELLA IN RAME 1/4" >	COPPER WASHER 13X19X1,5-1/4"	RONDELLE 13X19X1,5-1/4"	SCHEIBE 13X19X1,5-1/4"	ARANDELA 13X19X1,5-1/4"	SAIBA PLANA 13 X19X1,5 - 1/4
9	F03151044	DIVISORE DI FLUSSO A 2 VIE	FLOW DIVISOR	DIVISEUR DE FLUX	OELVERTEILER	DIVISOR DE FLUJO	DIVIZOR DE FLUX
10	F01020422	VITE M6X1X60 U5739 8.8ZN >	SCR. M6X1X60 U5739 8.8ZN	VIS M6 X1 X 60 U5739 8.8	SCHRAUBE M6 X1 X 60 U5739 8.	TORNIL. M6 X1 X 60 U5739 8.8	SURUB M6X 1X60 U5739 8.8 ZN
11	F01220011	DADO M6X1 D980 8ZN >	NUT M6X1 D980 8ZN	ECROU M6X1 D980 8 ZN	MUTTER M6X1 D980 8 ZN	TUERCA M6X1 D980 8 ZN	PIULITA M6X1 D980 8 ZN
12	F03100023	ROS. 17 X23X1,5 RAME -3/8" >	WASHER 17X23X1,5 RAME -3/8"	RONDELLE 17X23X1,5 RAME -3/8"	SCHEIBE 17X23X1,5 RAME -3/8"	ARAN. 17 X23X1,5 RAME -3/8"	SAIBA 17 X23X1,5 RAME -3/8"
13	F03151216	RACCORDO -T- CENTR.M-FG-M 1/4	UNION T M-M-F 1/4' ZN	RACCORD T M-M-F 1/4' ZN	ANSCHLUSSTsCK TM-M-F 1/4' ZN	UNIN T M-M-F 1/4' ZN R	ACORD T M-M-F 1/4' ZN R
14	G15210551	TUBO 1/4 R2 C-F L 2750	PIPE 1/4 R2 C-F L 2750	ROHR 1/4 R2 C-F L 2750	TUBE 1/4 R2 C-F L 2750	TUBO 1/4 R2 C-F L 2750	TUB 1/4 R2 C-F L 2750
15	F03100383	GUAINA TELATA D=65 L=1750	SHEATH D=65 L=1750	GAINE D=65 L=1750	KABEL D=65 L=1750	VAINA D=65 L=1750	INVELITOARE PANZA D=65 L=1750
16	R17811482	CILINDRO L550 C250 D75 S30 A60	CYLINDER L550 C250 D75 S30 A60	CYLINDRE L550 C250 D75 S30 A60	ZYLINDER L550 C250 D75 S30 A60	CILINDRO L550 C250 D75 S30 A60	CILINDRU L550 C250 D75 S30 A60
17	F03150310	NIPPL0 MM CIL-CIL 3/8-1/4 ZN >	NIPPLE CYL.MALE3/8-1/4 ZN	NIPPLE MALE CYL.3/8-1/4 ZN	NIPPELZYL.3/8-1/4 ZN	NIPLE MACHO CIL.3/8-1/4 ZN	NIPLU TATA CIL.3/8-1/4 ZN
18	G17915100	TUBO 1/4 F-F L.2800	PIPE 1/4 F-F L.2800	TUBE 11/4 F-F L.2800	ROHR 1/4 F-F L.2800	TUBO 1/4 F-F L.2800	TUB 1/4 F-F L.2800
19	F03150859	CURVA 90° F.GIREV.1/4 - M.1/4	ELBOW 90° F.SLEWING 1/4 -M.1/4	COUDE 90° F.TOURN.1/4 - M.1/4	KNIESTsCK 90° F.DREHB.1/4 - M.	CURVA 90 F.GIRAT.1/4 - M.1/4	COT 90° F. ROTITOR 1/4 - M.1/4
20	R17641220	PIASTRA SUPPORTO TUBI IDRAUL.	HIDR. TUBE SUPPORT PLATE	HIDR. ROHR UNTERSTÜTZEN PLATTE	PLAQUE DE SUPP. TUBE HIDR.	PLACA SUP. TUBO HIDR.	PLACA SUP. TUB HIDR.
21	F03020054	PASSAPARETE BSP 1/4-19	NIPPLE BULKHEAD BSP 1/4-19	NIPLE BSP 1/4-19	NIPPEL BSP 1/4-19	NIPLE BSP 1/4-19	NIPLU FIXARE BSP 1/4-19
22	G15210631	TUBO 1/4R2 CF1/4- F1/4 3000	PIPE 1/4R2 CF1/4- F1/4 3000	TUBE 1/4R2 CF1/4- F1/4 3000	ROHR 1/4R2 CF1/4- F1/4 3000	TUBO 1/4R2 CF1/4- F1/4 3000	TUB 1/4R2 CF1/4- F1/4 3000
23	F03100631	KIT GUARN.CILINDRO R17811482 >	SEAL KIT CYLINDER R17811482	KIT D'ETANCHEITE	DICHTUNGSSATZ	KIT DE SELLADO	KIT GARNITURI CIL. R17811482
24	R17814480	TUBO 1/4 F-F L.3000	PIPE 1/4 F-F L.3000	TUBE 11/4 F-F L.3000	ROHR 1/4 F-F L.3000	TUBO 1/4 F-F L.3000	TUB 1/4 F-F L.3000

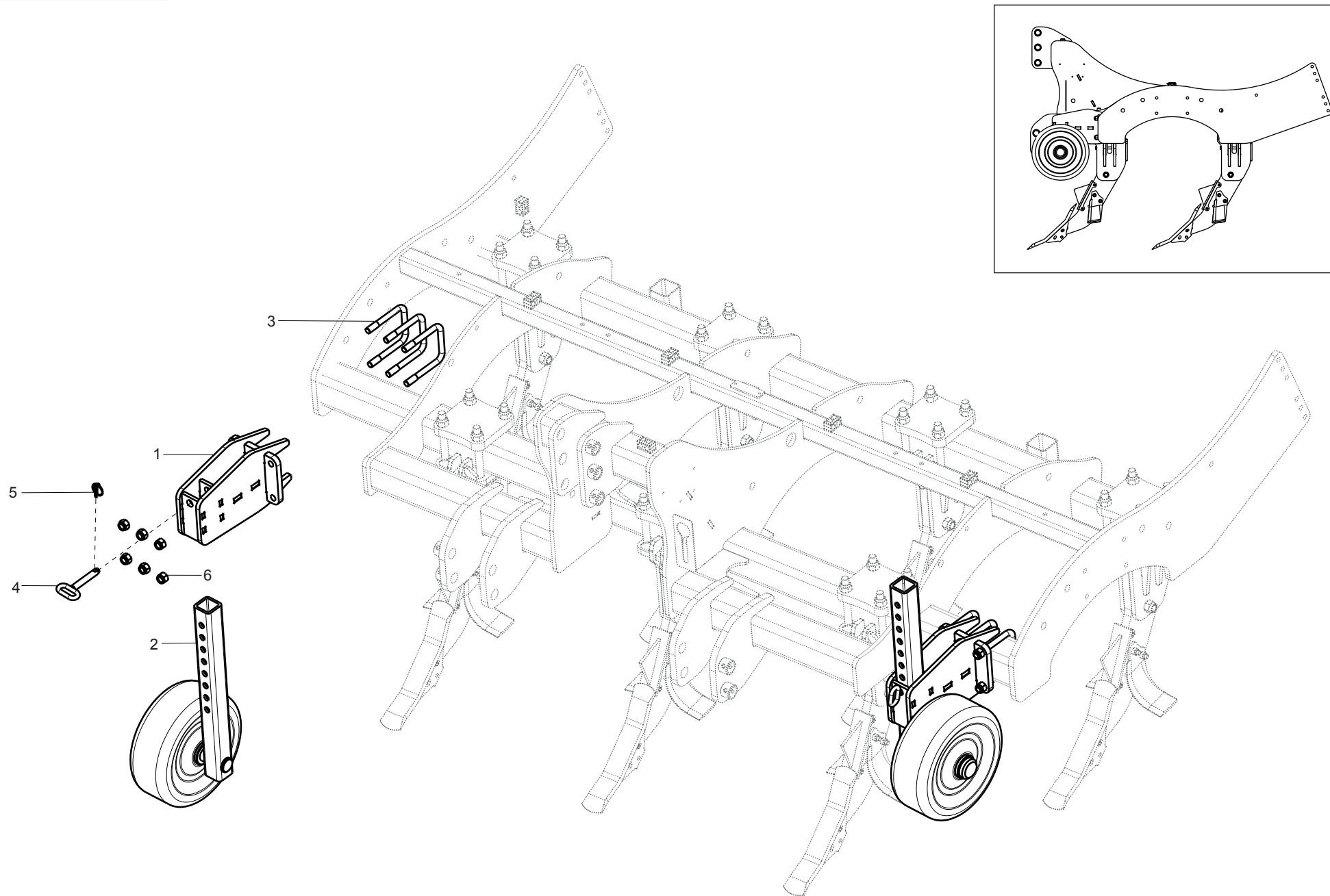
Position	Machine Size (M)
25	2,5 - 3 - 4
30	2,5 - 3
52	4



BANDINELLA LATERALE MECCANICA - IDRAULICA / MECHANICAL - HYDRAULIC SIDE SHIELD / MECHANISCHE - HYDRAULISCHE SEITENSCHILDE / PROTECTION LATÉRALE MECHANIQUE - HYDRAULIQUE / BANDA LATERAL MECCÁNICA - HIDRÁULICA / LIMITATOR LATERAL DE BRAZDÁ MECANIC - HIDRAULIC

TAV. 070

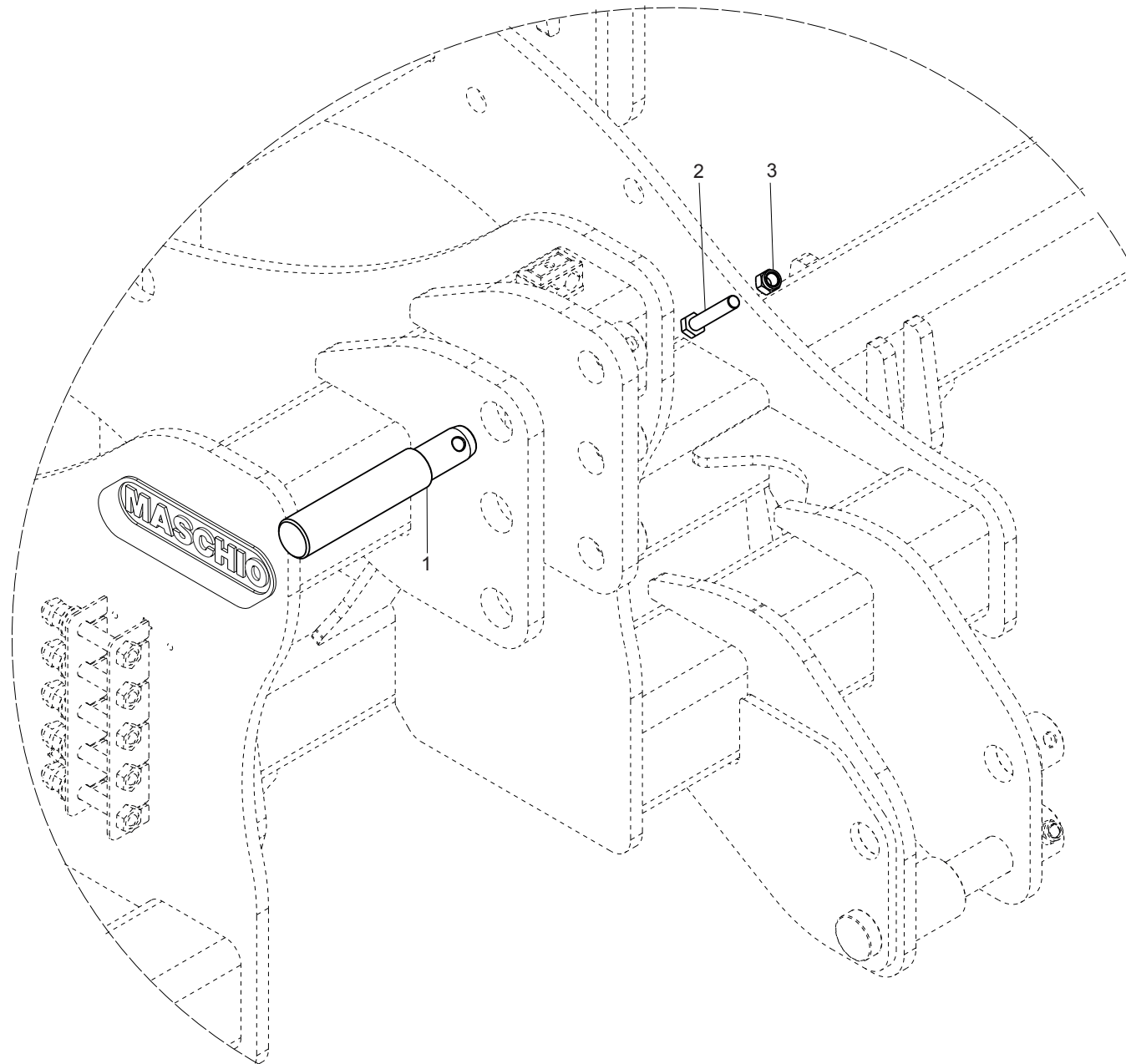
Pos.	Cod.	Descrizione	Description	Description	Benennung	Descripcion	Descriere
1	R17614300	ASS.FISSAGGIO BANDINELLA	LIMIT FIXING ASSEMBLY	SUPPORT ANHANGE BEGRENZEN	ASSEMBLEE FIXATION LIMITER	ASAMBLEA FIJACIÓN LIMITADOR	SUPPORT FIXARE LIMITATRO BRAZDA
2	F01020256	VITE M16X2X60 U5737 8.8 ZN	BOLT M16X2X60 U5737 8.8 ZN	SCHRAUBE M16X2X60 U5737 8.8 ZN	VIS M16X 2X60 U5737 8.8 ZN	TORNILLO M16X2X60 U5737 8.8 ZN	SURUB M16X 2X60 U5737 8.8 ZN
3	F01230085	DADO M16X 2 D982 8 ZN	NUT M16X 2 D982 8 ZN	MUTTER M16X 2 D982 8 ZN	ECROU M16X 2 D982 8 ZN	TUERCA M16X 2 D982 8 ZN	PIULITA M16X 2 D982 8 ZN
4	R17614321	ASS.FISSAGGIO BANDINELLA	FIXING LIMITER SUPPORT	SUPPORT ANHANGE BEGRENZEN	ASSEMBLEE FIXATION LIMITER	ASAMBLEA FIJACIÓN LIMITADOR	SUPPORT FIXARE LIMITATOR BRAZDA
5	R17811721	PERNO FILETATO D22 M20 L422 ZN	BOLT FILET.D22 M20 L422 ZN	BOLZEN FILET D22 M20 L422 ZN	VIS FILET.D22 M20 L422 ZN	TORNILLO D22 M20 L422 ZN	BOLT FILETAT D22 M20 L422 ZN
6	F01410135	ROS.M22 23X 39X 3 U6592 ZN	WASHER M22 23X39X3 U6592 ZN	SCHLEIBE M22 23X39X3 U6592 ZN	RONDELLE M22 23X39X3 U6592 ZN	ARANDELA M22 23X39X3 U6592 ZN	SAIBA M22 23X39X3 U6592 ZN
7	F01220092	DADO M20X 2,5 D980 8 ZN	NUT M20X 2,5 D980 8 ZN	MUTTER M20X 2,5 D980 8 ZN	ECROU M20X 2,5 D980 8 ZN	TUERCA M20X 2,5 D980 8 ZN	PIULITA M20X 2,5 D980 8 ZN
8	R17640891	PIASTRA BIELLA	PLATE ROD	STANGE PLATTE	ASSETTE BARRE	BARRA PLATO	PLACA BARA
9	R17613671	ASSIEME LEVA BANDINELLE	BOUNDER PLATE FRAME	HALTERUNG ERHALTUNG EBEN	ASSEMBLEE SUPPORT NIVEAU	ASAMBLEA SOPORTE NIVELADOR	ANSAMBLU SUSTINERE LIMITATOR
10	R17613361	ASSIEME LIMITATORE DX	FRAME LEVEL PLATE RH	HALTERUNG EBEN RICHT	ASSEMBLEE NIVEAU DX	ASAMBLEA NIVELADOR DX	ANSAMBLU LIMITATOR DX
11	R17613351	ASSIEME LIMITATORE SX	FRAME LEVEL PLATE LH	HALTERUNG EBEN LINK	ASSEMBLEE NIVEAU SX	ASAMBLEA NIVELADOR SX	ANSAMBLU LIMITATOR SX
12	G18700670	RONDELLA 54X5X32	WASHER 54X5X32	UNTERLEGSCHLEIBE 54X5X32	RONDELLE 54X5X32	ARANDELA 54X5X32	SAIBA 54X5X32
13	F02100144	SPINA E.P. 8X 50 U6873 C70 BR	ELASTIC PIN 8X50	SPANNSTIFT D8 L50 D1481 C70BR	FICHE EL. D8 L50 D1481 C70 BR	CLAVIJA D8 L50 D1481 C70 BR	STIFT E.D. D8 L50 D1481 C70 BR
14	F01100048	ING.M 8X1,25 7663A 9SMNPNB28 ZN	GREASE NIPPLE M8X1,25 U7663A	SCHMIERBUCHSE M8X1,25 7663A	GRAISSEUR A BILLES M8X1,25	ENGRAS. DE ESFERAS M8 X 1,25 A	GRESOR SFERIC M8X1,25 7663A
15	R17614140	ATTACCO SUPPORTO LIMITATORE SX	COUPL. LEVEL PLATE SUPPORT LH	HALTERUNG ANSCHLUSS EBEN LINK	SUPPORT COUPLE NIVEAU SX	ASAMBLEA UNION NIVELADOR SX	SUPPORT PRINDERE LIMITATOR SX
16	F01020566	VITE M16X2X40 U5737 8.8 ZN	BOLT M16X 2X 40 U5737 8.8 ZN	SCHRAUBE M16X2X40 U5737 8.8 ZN	VIS M16X 2X 40 U5737 8.8 ZN	TORNILLO M16X2X40 U5737 8.8 ZN	SURUB M16X 2X 40 U5737 8.8 ZN
17	R17614120	ATTACCO SUPPORTO LIMITATORE DX	COUPL. LEVEL PLATE SUPPORT RH	HALTERUNG ANSCHLUSS EBEN RH.	SUPPORT COUPLE NIVEAU DX	ASAMBLEA UNION NIVELADOR DX	SUPPORT PRINDERE LIMITATOR DX
18	R17640640	BOCCOLLA D40 D30 D16,5 L90 ZN	BUSHING D40 D30 D16,5 L90 ZN	BUCHSE D40 D30 D16,5 L90 ZN	BUCSA D40 D30 D16,5 L90 ZN	BUCSA D40 D30 D16,5 L90 ZN	BUCSA D40 D30 D16,5 L90 ZN
19	F03150935	INESTO RAPIDO	FAST COUPLING	SCHNELLKUPPLUNG	ATELAGE RAPIDE	ACOPLE RAPIDO	CUPLAJ RAPIDO
20	F03020103	RONDELLA BONDED AUTOCENT 1/2	BONDED WASHER AUTOCENT 1/2	BINDUNGEN SCHEIBE AUTOCENT 1/2	RONDELLE LIE AUTOCENT 1/2	ARANDELA GARANTIZADO AUTO. 1/2	SAIBA INTARITA AUTOCENT 1/2
21	F03150211	NIPPLO MM CIL-CIL 1/2-1/4 ZN	NIPPLE MM CIL-CIL 1/2-1/4 ZN	NIPPEL MM CIL-CIL 1/2-1/4 ZN	NIPPLE MM CIL-CIL 1/2-1/4 ZN	NIPLA MM CIL-CIL 1/2-1/4 ZN	NIPLU MM CIL-CIL 1/2-1/4 ZN
22	F05150325	CAPUCCIO	CAP	DECKEL	CASQUETTE	TAPA	CAPAC
23	F03050862	TUBO 1/4 R2 FG1/4 FG1/4 L2600	TUBE 1/4 R2 FG1/4 FG1/4 L2600	TUBE 1/4 R2 FG1/4 FG1/4 L2600	TUBE 1/4 R2 FG1/4 FG1/4 L2600	TUBO 1/4 R2 FG1/4 FG1/4 L2600	TUB 1/4 R2 FG1/4 FG1/4 L2600
24	F03151216	RACCORDO T 1/4 M-FG-M	CONEXION T 1/4 M-FG-M	ANSCHLUS T 1/4 M-FG-M	FIXATION T 1/4 M-FG-M	RACORDO T 1/4 M-FG-M	RACORD T 1/4 M-FG-M
25	F03050196	TUBO 1/4 R2 CF1/4-F1/4 1335	TUBE 1/4 R2 CF1/4-F1/4 1335	TUBE 1/4 R2 CF1/4-F1/4 1335	TUBE 1/4 R2 CF1/4-F1/4 1335	TUBO 1/4 R2 CF1/4-F1/4 1335	TUB 1/4 R2 CF1/4-F1/4 1335
26	F03150310	NIPPLO 1/4-3/8	NIPPLE 1/4-3/8	NIPPEL 1/4-3/8	NIPPLE 1/4-3/8	NIPLE 1/4-3/8	NIPLU 1/4-3/8
27	F03020070	RONDELLA BONDED AUTOCENT 3/8	BONDED WASHER AUTOCENT 3/8	BINDUNGEN SCHEIBE AUTOCENT 3/8	RONDELLE LIE AUTOCENT 3/8	ARANDELA GARANTIZADO AUTO. 3/8	SAIBA INTARITA AUTOCENT 3/8
28	F03090070	CILINDRO D50 A40 S20 L500 C300	CYLINDER D50 A40 S20 L500 C300	ZYLINDER D50 A40 S20 L500 C300	CYLINDRE D50 A40 S20 L500 C300	CILINDRO D50 A40 S20 L500 C300	CILINDRU D50 A40 S20 L500 C300
29	R17640292	PIASTRA BIELLA	PLATE ROD	PLATTE STANGE	BARRE PLAQUE	PLACA BARRA	PLACA BARA
30	G16011680	TUBO 1/4R2 CF 1/4-F1/4 900	TUBE 1/4R2 CF 1/4-F1/4 900	TUBE 1/4R2 CF 1/4-F1/4 900	TUBE 1/4R2 CF 1/4-F1/4 900	TUBO 1/4R2 CF 1/4-F1/4 900	TUB 1/4R2 CF 1/4-F1/4 900
31	F03151252	STRONZZATORE UNIDIREZ VSRU 3/8	UNIDIR. CHOKE VSRU 3/8	STARTERKLAPPE UNIDIR. VSRU 3/8	ÉTRANGLEMENT UNIDIR. VSRU 3/8	OBTURADOR UNIDIR. VSRU 3/8	SOC UNIDIR. VSRU 3/8
32	F01410100	ROS. M16 17X30X3 U 6592 ZN	WASHER M16 17X30X3 U 6592 ZN	SCHLEIBE M16 17X30X3 U 6592 ZN	RONDELLE M16 17X30X3 U 6592 ZN	ARANDELA M16 17X30X3 U 6592 ZN	SAIBA M16 17X30X3 U 6592 ZN
33	F01020260	VITE M16X70 U5737 8.8	SCREW M16X70 U5737 8.8	SCHRAUBE M16X70 U5737 8.8	VIS M16X70 U5737 8.8	TORN. M16X70 U5737 8.8	SURUB M16X70 U5737 8.8
34	F01020266	VITE M16X2X120 U5737 8.8 ZN	SCREW M16X2X120 U5737 8.8 ZN	SCHRAUBE M16X2X120 U5737 8.8 ZN	VIS M16X2X120 U5737 8.8 ZN	TORN. M16X2X120 U5737 8.8 ZN	SURUB M16X2X120 U5737 8.8 ZN
35	F01020285	VITE M16X100 U5737 8.8	SCREW M16X100 U5737 8.8	SCHRAUBE M16X100 U5737 8.8	VIS M16X100 U5737 8.8	TORN. M16X100 U5737 8.8	SURUB M16X100 U5737 8.8
36	F03100383	GUIANA TELATA D=32 L=1750	TEXTILE PROTECTION D=32 L=1750	GEWEBESCHUTZ D=32 L=1750	PROTECTION TEXTILE D=32 L=1750	PROTECCION TEXTIL D=32 L=1750	PROTECTIE TEXTILA D=32 L=1750
37	R17641120	PIASTRA SUPPORTO	SUPPORT PLATE	UNTERSTÜTZEN PLATTE	PLAQUE SOUTIEN	PLACA DE APOYO	PLACA SUSTINERE
38	F03020055	PASSAPARETE 3/8M - 3/8M	BULKHEAD 3/8M - 3/8M	SCHOTT 3/8M - 3/8M	CLOISON 3/8M - 3/8M	MAMPARO 3/8M - 3/8M	NIPLU 3/8M - 3/8M
39	F03150408	NIPPLO MF CIL-CIL 1/4-3/8 ZN	NIPPLE MF CIL-CIL 1/4-3/8 ZN	NIPPEL MF CIL-CIL 1/4-3/8 ZN	NIPPLE MF CIL-CIL 1/4-3/8 ZN	NIPLE MF CIL-CIL 1/4-3/8 ZN	NIPLU MF CIL-CIL 1/4-3/8 ZN
40	F01020422	VITI M6X1 D982 8 ZN	SCREW M6X1 D982 8 ZN	SCHRAUBE M6X1 D982 8 ZN	VIS M6X1 D982 8 ZN	TORN. M6X1 D982 8 ZN	SURUB M6X1 D982 8 ZN
41	F01230022	DADO M6X1 D982 8 ZN	NUT M6X1 D982 8 ZN	NUSS M6X1 D982 8 ZN	ECROU M6X1 D982 8 ZN	TUERCA M6X1 D982 8 ZN	PIULITA M6X1 D982 8 ZN
42	F02100312	SPINA SIC. D 8X45 ZN	SNAP PIN D 8X45 ZN	EINTRASTSTIFT D 8X45 ZN	FICHE A DETENTE D 8X45 ZN	EL. DE EMPALME D 8X45 ZN	STIFT RESORT D 8X45 ZN
43	F02200575	SPINA SCATTO D8 SPEC ZN	SNAP PIN D8 SPEC ZN	EINTRASTSTIFT D8 SPEC ZN	FICHE A DETENTE D8 SPEC ZN	EL. DE EMPALME D8 SPEC ZN	STIFT RESORT D8 SPEC ZN
44	F03020054	PASSAPARETE BSP 1/4-19	BULKHEAD BSP 1/4-19	SCHOTT BSP 1/4-19	CLOISON BSP 1/4-19	MAMPARO BSP 1/4-19	NIPLU BSP 1/4-19
45	F03150067	NIPPLO M-F ROT. 3.8 ZN	NIPPLE M-F ROT. 3.8 ZN	NIPPEL M-F ROT. 3.8 ZN	NIPPLE M-F ROT. 3.8 ZN	NIPLE M-F ROT. 3.8 ZN	NIPLU M-F ROT. 3.8 ZN
46	R17641310	ASSIEME FISSAGGIO FRONTALE	FRONT FIXING ASS.	ENSEMBLE DE FIXATION FRONTALE	VORDERSEITE FIXIEREINHEIT	UNIDAD DE FIJACIÓN DELANTERA	ANSAMBLU FIXARE FRONTAL
47	R17641290	ASSIEME FISSAGGIO IN MEZZO	MIDDLE FIXING ASS.	ENSEMBLE DE FIXATION MOYEN	MITTE FIXIEREINHEIT	UNIDAD DE FIJACIÓN MEDIO	ANSAMBLU FIXARE MIJLOC
48	F01020214	VITE M14X2X130 U5737 8.8 ZN	SCREW M14X2X130 U5737 8.8 ZN	VIS M14X2X130 U5737 8.8 ZN	SCHR. M14X2X130 U5737 8.8 ZN	TORN. M14X2X130 U5737 8.8 ZN	SURUB M14X2X130 U5737 8.8 ZN
49	F01220255	DADO M14X2 D980 8 ZN	NUT M14X2 D980 8 ZN	MUTTER M14X2 D980 8 ZN	TUERCA M14X2 D980 8 ZN	PIULITA M14X2 D980 8 ZN	BRIDA M14X2X50 115X138 ZN
50	F20110765	CAV. Q M14X2X50 115X138 ZN	U BOLT M14X2X50 115X138 ZN	CAVALIER M14X2X50 115X138 ZN	ANSCHLANG M14X2X50 115X138 ZN	PERNO M14X2X50 115X138 ZN	BRIDA M14X2X50 115X138 ZN
51	F01410112	ROS. M18 19X34X3 U6592 ZN	WASHER 19X34X3 U6592 ZN	SCHLEIBE 19X34X3 U6592 ZN	RONDELLE 19X34X3 U6592 ZN	ARANDELA 19X34X3 U6592 ZN	SAIBA 19X34X3 U6592 ZN
52	F03050230	TR 2SN 1 4 FD1 4 F901 4 1600	TR 2SN 1 4 FD1 4 F901 4 1600	TR 2SN 1 4 FD1 4 F901 4 1600	TR 2SN 1 4 FD1 4 F901 4 1600	TR 2SN 1 4 FD1 4 F901 4 1600	TR 2SN 1 4 FD1 4 F901 4 1600



**RUOTE DI PROFONDITÀ / DEPTH WHEEL / TIEFENRAD / ROUE DE PROFONDEUR /
RUEDA DE PROFUNDIDAD / ROATĂ DE ADÂNCIME**

TAV. 080

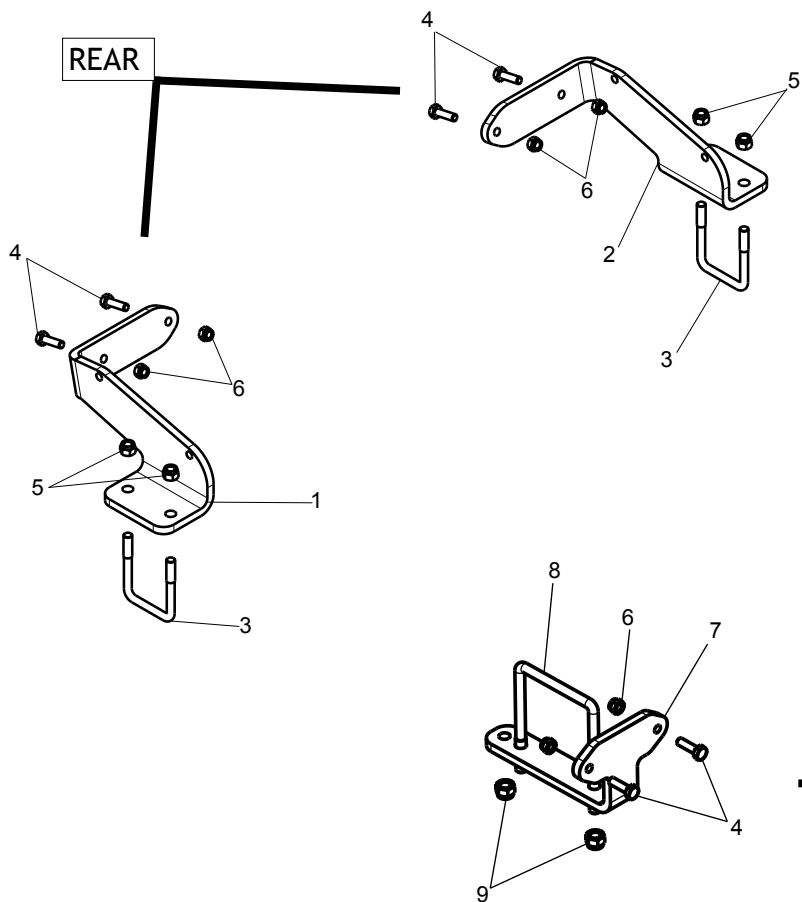
Pos.	Cod.	Descrizione	Description	Description	Benennung	Descripcion	Descriere
1	R17616130	ASSIEME SUPP. RUOTA DI PROF.	IRON WHEEL SUPPORT SET	ENSEMBLE SOUTIEN ROUE PROF.	STÜTZRAD TIEFE	ASAMBLEA APOYO RUEDA	ANSAMBLU SUPORT ROATA PROF.
2	R18012160	ASSIEME RUOTA	ASSEMBLY WHEEL	ASSEMBLEE ROUE	TIEFENRAD	ASAMBLEA RUEDA	ANSAMBLU ROATA
3	R18120091	CAVALLOTTO M 20 ZN	U BOLT M20	ATTELAGE M20 ZN	ANSCHLAG STREUER M20 ZN	ELEMENTO DE EMPALME M20 ZN	BRIDA U M20 ZN
4	R17810440	PERNO D20 L105 ZN	BOLT D20 L105 ZN	BOULON D20 L105 ZN	BOLZEN D20 L105 ZN	PERNO D20 L105 ZN	BOLT D20 L105 ZN
5	F02200507	SPINA A SCATTO D9 B/83 ZN	SNAP PIN D9 B/83 ZN	FICHE A DETENTE D9 B/83 ZN	EINRASTSTIFT D9 B/83 ZN	CLAVIJA DE MUELLE D9 B/83 ZN	STIFT RESORT D9 B/83 ZN
6	F01220092	DADO M20X2,5 D980 8ZN	NUT M20X2,5 D980 8ZN	ECROU M20X 2,5 D980 8 ZN	MUTTER M20X 2,5 D980 8 ZN	TUERCA M20X 2,5 D980 8 ZN	PIULITA M20X 2,5 D980 8 ZN



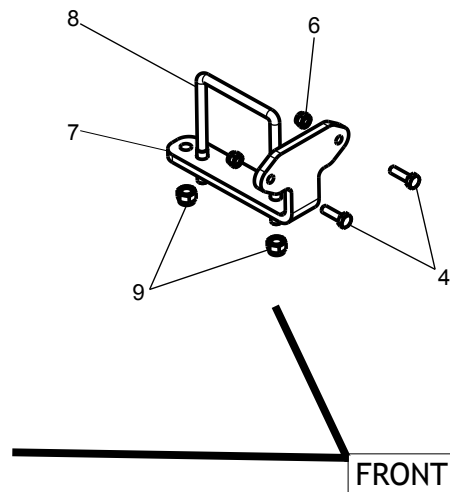
Pos.	Cod.	Descrizione	Description	Description	Benennung	Descripcion	Descriere
1	R17614830	PERNO D39 D32 L42 (K700) ZN	PIN D39 D32 L42 (K700) ZN	BOULON D39 D32 L42 (K700) ZN	BOLTZEN D39 D32 L42 (K700) ZN	PERNO D39 D32 L42 (K700) ZN	BOLT D39 D32 L42 (K700) ZN
2	F01020164	VITE M12X1,75X70 U5737 8.8ZN	BOLT M12X1,75X70 U5737 8.8ZN	VIS M12X1,75X70 U5737 8.8 ZN	SCHR. M12X1,75X70 U5737 8.8 ZN	TORN. M12X1,75X70 U5737 8.8 ZN	SURUB M12X1,75X70 U5737 8.8 ZN
3	F01230059	DADO M12X1,75 D982 6ZN	NUT M12X1,75 D982 6ZN	ECROU M12X1,75 D982 6 ZN	MUTTER M12X1,75 D982 6 ZN	TUERCA M12X1,75 D982 6 ZN	PIULITA M12X1,75 D982 6 ZN

TAV. 100

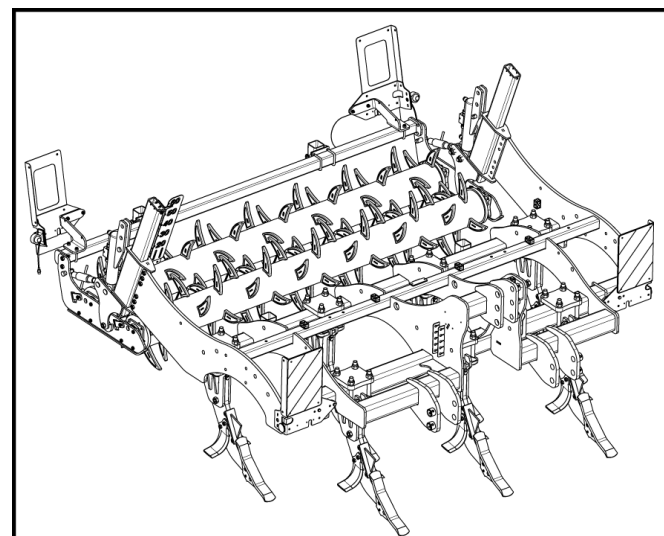
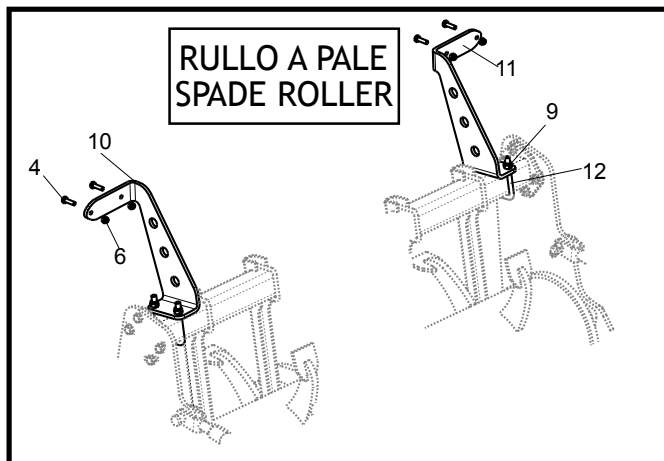
REAR



FRONT



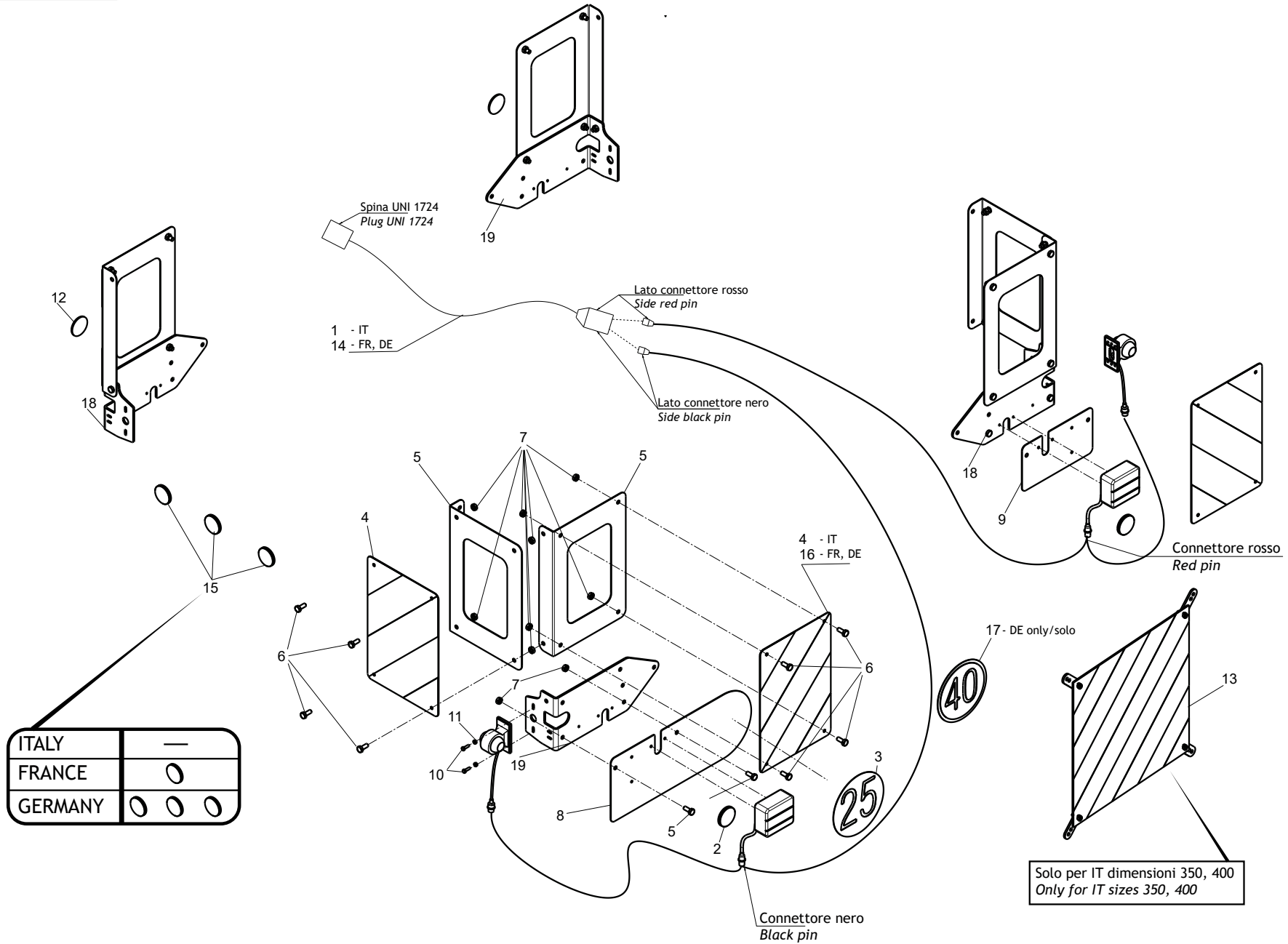
RULLO A PALE
SPADE ROLLER



**KIT STAFFE LUCI / LIGHTS SUPPORTS KIT / LICHTER HALTER KIT / KIT SUPPORT D'ECLAIRAGE /
KIT SOPORTE DE ILUMINACION / KIT SUPORT LUMINI**

TAV. 100

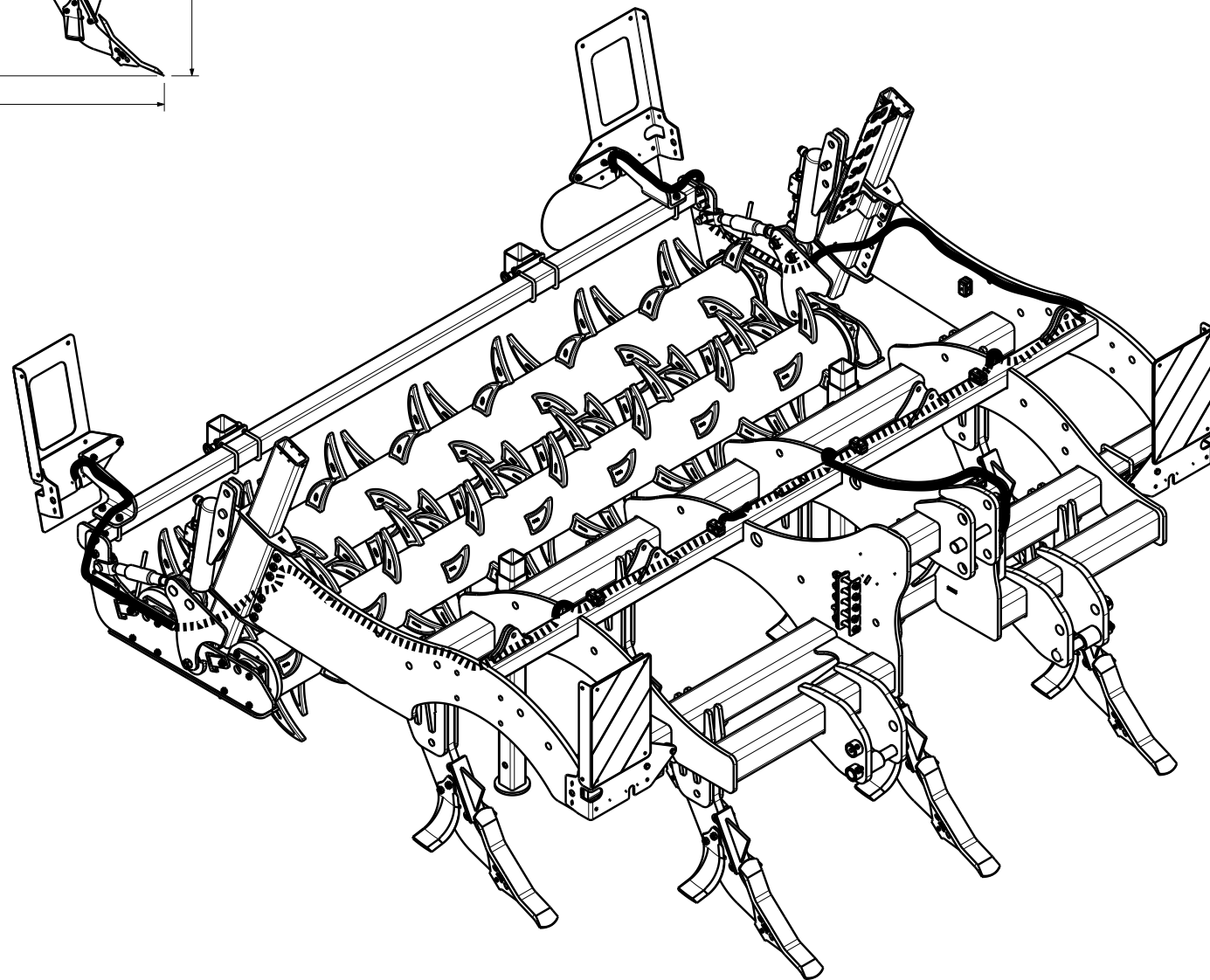
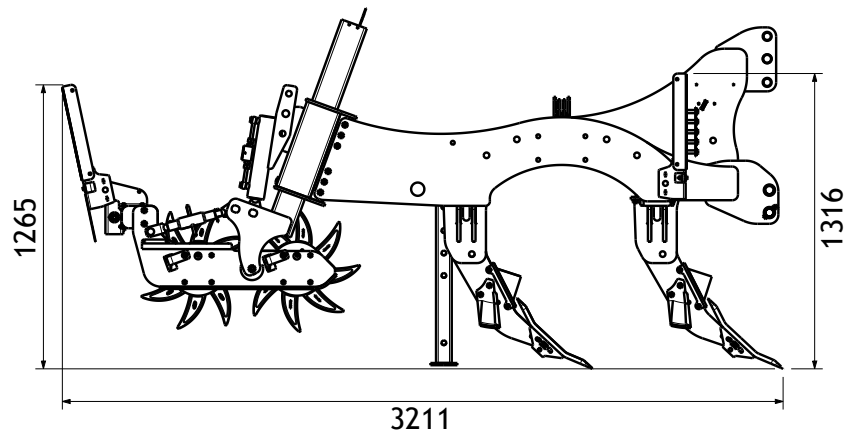
Pos.	Cod.	Descrizione	Description	Description	Benennung	Descripcion	Descriere
1	R17617580	PIASTRA SUPP. LUCI	LIGHT SUPPORT PLATE	PLAQUE SUPPORT ECLAIRAGE	LICHTER HALTERUNG PLATTE	PLACA DE SOPORTE ILUMINACION	PLACA SUPORT LUMINI
2	R17617520	PIASTRA SUPP. LUCI	LIGHT SUPPORT PLATE	PLAQUE SUPPORT ECLAIRAGE	LICHTER HALTERUNG PLATTE	PLACA DE SOPORTE ILUMINACION	PLACA SUPORT LUMINI
3	F20110745	CAV. Q. B=70 M=12X1.75 L=96	U BOLT B=70 M=12X1.75 L=96	BRIDE U B=70 M=12X1.75 L=96	ANSCHLANG U B=70 M=12X1.75 L=96	EL. DE EMPALME B=70 M=12X1.75 L=96	BRIDA U=70 M=12X1.75 L=96
4	F01020479	VIT. M10X1.5X35 U5739 8.8 ZN	SCREW M10X1.5X35 U5739 8.8 ZN	VIS M10X1.5X35 U5739 8.8 ZN	SCHRAUBE M10X1.5X35 U5739 8.8 ZN	TORN. M10X1.5X35 U5739 8.8 ZN	SURUB M10X1.5X35 U5739 8.8 ZN
5	F01220048	DADO M12X1.75 D980 8 ZN	NUT M12X1.75 D980 8 ZN	ECROU M12X1.75 D980 8 ZN	NUSS M12X1.75 D980 8 ZN	TUERCA M12X1.75 D980 8 ZN	PIULITA M12X1.75 D980 8 ZN
6	F01220033	DADO M10X1.5 D980 8 ZN	NUT M10X1.5 D980 8 ZN	ECROU M10X1.5 D980 8 ZN	NUSS M10X1.5 D980 8 ZN	TUERCA M10X1.5 D980 8 ZN	PIULITA M10X1.5 D980 8 ZN
7	R17617530	PIASTRA SUPP. LUCI	LIGHT SUPPORT PLATE	PLAQUE SUPPORT ECLAIRAGE	LICHTER HALTERUNG PLATTE	PLACA DE SOPORTE ILUMINACION	PLACA SUPORT LUMINI
8	F20110775	CAV.Q. B=120 M=14X2 L=159	U BOLT B=120 M=14X2 L=159	ANSCHL. U B=120 M=14X2 L=159	BRIDE U B=120 M=14X2 L=159	EL. DE EMP. B=120 M=14X2 L=159	BRIDA U B=120 M=14X2 L=159
9	F01220255	DADO M14X2 D980 8 ZN	NUT M14X2 D980 8 ZN	ECROU M14X2 D980 8 ZN	NUSS M14X2 D980 8 ZN	TUERCA M14X2 D980 8 ZN	PIULITA M14X2 D980 8 ZN
10	R17843980	PIASTRA SUPP. LUCI DX	LIGHT SUPPORT PLATE DX	PLAQUE SUPPORT ECLAIRAGE DX	LICHTER HALTERUNG PLATTE DX	PLACA DE SOPORTE ILUMINACION DX	PLACA SUPORT LUMINI DX
11	R17843990	PIASTRA SUPP. LUCI SX	LIGHT SUPPORT PLATE SX	PLAQUE SUPPORT ECLAIRAGE SX	LICHTER HALTERUNG PLATTE SX	PLACA DE SOPORTE ILUMINACION SX	PLACA SUPORT LUMINI SX
12	F20110770	CAV.Q.B=80 M=14X2 L=119	U BOLT B=80 M=14X2 L=119	BRIDE U B=80 M=14X2 L=119	ASNCHLANG U B=80 M=14X2 L=119	EL. DE EMPALME B=80 M=14X2 L=119	BRIDA U B=80 M=14X2 L=119



**KIT LUCI / LIGHTS KIT / LICHTER KIT / KIT D'ECLAIRAGE /
KIT ILUMINACION / KIT LUMINI**

TAV. 110

Pos.	Cod.	Descrizione	Description	Description	Benennung	Descripcion	Descriere
1	F05010833	KIT LUCI POST.STRAD.ECCEZ.	KIT REAR ROAD LIGHTS M.EXCEP.	LICHTER KIT RUCKSEITE	KIT LUMIERE POST.	KIT ILUMINACION POST.	KIT LUMINI POSTERIOR
2	F05010820	CATARIFR.TONDO D60 ROSSO	ROUND REFLECTOR D.60 RED	RUNDE REFLEKTOR D60 ROT	REFLECTEUR RONDE ROUGE	REFLECTOR REDONDO ROJO	REFLECTOR ROSU ROTUND
3	F20030258	ETICH. LIMITE VELOCITA 25	SPEED LIMIT 25 LABEL	ETIQ. LIMITATION VITESSE 25	LABEL GRENZDREHZAHL 25	ETIQ. LIMITE VELOCIDAD 25	ETICHETA LIMITA VITEZA 25
4	F05010816	TABELLE 2 CAR.SPORGENTI IT	WARNING BOARDS 2 IT	WARNSCHIENEN	TABLEAUX D'AVERTISSEMENT	TABLAS DE ADVERTENCIA	TABLE AVERTIZARE
5	R18300605	PIASTRA SUPPORTO TABELLE	TABLE SUPPORT PLATE	PLAQUE SUPPORT TABLES	PLATTENTR GER TABELLEN	PLACA SOPORTE TABLAS	PLACA SUPORT TABLE
6	F01020472	VITE M10X1,5X25 U5739 8.8ZN	SCR. M10X1,5X25 U5739 8.8ZN	VIS M10X1,5X25 U5739 8.8 ZN	SCHRAUBE M10X1,5X25 U5739 8.8	TORNILLO 10X25 U5739 8.8 ZN	SURUB 10X25 U5739 8.8 ZN
7	F01220033	DADO M10X1,5 D980 8ZN	NUT M10X1,5 D980 8ZN	ECROU M10X1,5 D980 8ZN	MUTTER M10X1,5 D980 8ZN	TUERCA M10X1,5 D980 8ZN	PIULITA M10X1,5 D980 8ZN
8	R18300660	PIASTRA SUPP. SEGNALAZIONE SX	SUPPORT PLATE FOR SIGNALS LEFT	PLAQUE DE SUPPORT SIGNAL SX	TR GERPLATTE SIGNAL LINKS	PLACA SOPORTE SE AL SX	PLACA SUPORT SX
9	R18300607	PIASTRA SUPPORTO SEGNAL. DX	SUPPORT PLATE FOR SIGNALS RH	PLAQUE DE SUPPORT SIGNAL DX	TR GERPLATTE SIGNAL RECHT	PLACA SOPORTE SE AL DX	PLACA SUPORT DX
10	F01020404	VITE M6X1X20 U5739 8.8ZN	SCREW M6X1X20 U5739 8.8ZN	VIS M6X1X20 U5739 8.8ZN	SCHRAUBE M6X1X20 U5739 8.8ZN	TORNILLO M6X1X20 U5739 8.8ZN	SURUB M6X1X20 U5739 8.8ZN
11	F01200232	DADO M6X1 U5588 CL8 ZN	NUT M6X1 U5588 6.8ZN	ECROU 6 UNI 5588 6.8 ZN	MUTTER 6 UNI 5588 6.8 ZN	TUERCA 6 UNI 5588 6.8 ZN	PIULITA 6 UNI 5588 6.8 ZN
12	F05010818	CATARIFR.TONDO D60 BIANCO	ROUND REFLECTOR D.60 WHITE	WEISS REFLECTEUR ROUND	RUNDREFLEKTOR BLANC D60	REFLECTOR REDONDO BLANCO	REFLECTOR ROTUND ALB
13	M75400044	ASSIEME SUPP. TABELLA	TABLE SUPPORT ASSEMBLY	TABELLE UNTERSTÜTZUNG MONT.	ASSEMBLAGE DE SUPPORT DE TABLE	ASAMBLEA DE SOPORTE DE MESA	ANSAMBLU SUPORT TABLE
14	F05010826	KIT LUCI TRA.POST.LAT.TRAMOG.	REAR ROAD LIGHTS KIT TRA.EXCEP	KIT LUMIERE TRA.POST.LAT.	HINTEREN STRA ENLEUCHTEN KIT	KIT LUCE.CARR.TRA.POST.LAT	KIT LUMINI POSTERIOR
15	F05010819	CATARIFR.TONDO D60 GIALLO	ROUND REFLECTOR D.60 YELLOW	JAUNE REFLECTEUR ROUND	RUNDREFLEKTOR GELB D60	REFLECTOR REDONDO AMARILLO	REFLECTOR ROTUND GALBEN
16	F05010817	TABELLE 2 CAR.SPORGENTI FR-D	WARNING BOARDS 2 FR-DE	TABLEAUX 2 AVERTISSEM. FR-DE	BRETT 2 WARNUNG FR-DE	TABLAS 2 CAR.ADVERT. FR-DE	TABLE AVERTIZARE
17	F20030444	ETICH. LIMITE VELOC.40 GERMAN	GERMANY SPEED LIMIT 40 LABEL	GESCHWINDIGKEITSBEGRENZUNGS.	ÉTIQUETTE DE LIMITE DE VITESSE	ETIQUETA DE LÍMITE DE VELOCIDAD	ETICHETA LIMITA VITEZA
18	R18300103	PIASTRA PORTA TABELLE LUCI DX	LIGHT SUPPORT PLATE DX	LEICHTE TRÄGERPLATTE DX	PLAQUE DE SUPPORT LÉGÈRE DX	PLACA DE SOPORTE DE LUZ DX	PLACA SUPORT LUMINI DX
19	R18300102	PIASTRA PORTA TABELLE LUCI SX	LIGHT SUPPORT PLATE SX	LEICHTE TRÄGERPLATTE SX	PLAQUE DE SUPPORT LÉGÈRE SX	PLACA DE SOPORTE DE LUZ SX	PLACA SUPORT LUMINI SX



**USATE SEMPRE RICAMBI ORIGINALI
ALWAYS USE ORIGINAL SPARE PARTS
IMMER DIE ORIGINAL-ERSATZTEILE VERWENDEN
EMPLOYEZ TOUJOURS LES PIECES DE RECHANGE ORIGINALES
UTILIZAR SIEMPRE REPUESTOS ORIGINALES**



**Servizio Assistenza Tecnica - After Sales Service
Servizio Ricambi - Spare Parts Service**



maschio.com

DEALER:



MASCHIO GASPARDO SpA

Registered Office and Production Plant

Via Marcello, 73 - 35011 Campodarsego (Padova) - Italy

Tel. +39 049 9289810

Fax +39 049 9289900

info@maschio.com

www.maschio.com

MASCHIO DEUTSCHLAND GMBH

Äußere Nürnberger Straße 5
D - 91177 Thalmässing - Deutschland
Tel. +49 (0) 9173 79000
Fax +49 (0) 9173 790079
dialog@maschio.de
www.maschio.de

MASCHIO FRANCE Sarl

1 rue Denis Papin ZA
F - 45240 La Ferte St. Aubin
France
Tel. +33 (0) 2.38.64.12.12
Fax +33 (0) 2.38.64.66.79
info@maschio.fr

ООО МАСКИО-ГАСПАРДО РУССИЯ

404130, ВОЛЖСКИЙ, ВОЛГОГРАДСКАЯ обл.,
УЛ. ПУШКИНА, 117 Б., РОССИЯ
404130 VOLZHSKIY VOLGOGRAD REGION
PUSHKINA ST., 117 B., RUSSIA
TEL. +7 8443 203100
FAX +7 8443 203101
e-mail: info@maschio.ru

MASCHIO GASPARDO SpA

Production Plant

Via Mussons, 7 - 33075 Morsano al Tagliamento (PN) - Italy

Tel. +39 0434 695410

Fax +39 0434 695425

info@gaspardo.it

MASCHIO GASPARDO NORTH AMERICA Inc.

112 3rd Avenue East
DeWitt - IA 52742
Ph. +1 563 6596400
Fax +1 563 6596404
info@maschio.us

MASCHIO-GASPARDO ROMANIA S.R.L.

Strada Înfrățirii, F.N.
315100 Chisineu-Cris (Arad) -România
Tel. +40 257 307030
Fax +40 257 307040
info@maschio.ro

MASCHIO IBERICA S.L.

**MASCHIO-GASPARDO POLAND
MASCHIO-GASPARDO UCRAINA
GASPARDO-MASCHIO TURCHIA
MASCHIO-GASPARDO CINA
MASCHIO-GASPARDO INDIA**