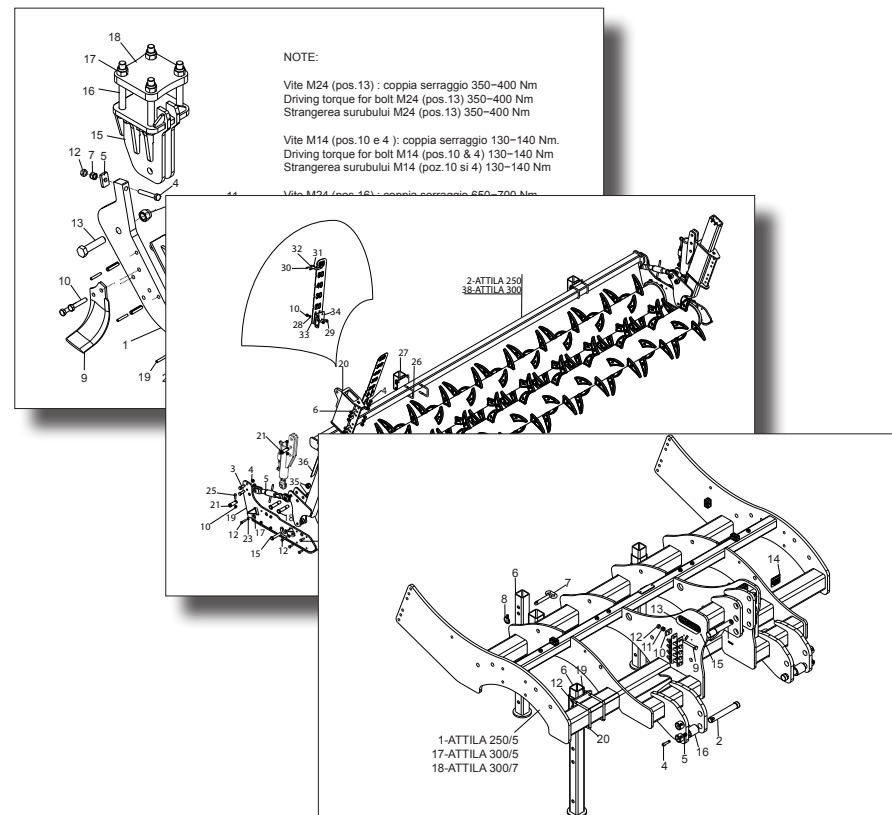


# MASCHIO GASPARDO



# ATTILA CSA

Cod: F07011402 10 / 2016

- \*) Valido per Paesi UE
- \*) Valid for EU member countries
- \*) Gilt für EU-Mitgliedsländer
- \*) Valable dans le Pays UE
- \*) Válido para Países UE
- \*) Valabil pentru țările UE

- IT** PARTI DI RICAMBIO
- EN** SPARE PARTS
- DE** ERSATZTEILE
- FR** PIÈCES DÉTACHÉES
- ES** PIEZAS DE REPUESTO
- RO** PIESE DE SCHIMB

## PARTI DI RICAMBIO

Le ordinazioni delle parti di ricambio vanno fatte presso i nostri concessionari di zona e devono essere sempre corredate dalle seguenti indicazioni:

- **Tipo, modello e numero di matricola dell'attrezzatura.** Tali dati sono stampigliati nell'apposita targhetta di cui è dotata ogni attrezzatura.
- **Numero di codice della parte richiesta** rilevabile dal catalogo ricambi.
- **Descrizione del particolare e quantità richiesta.**
- **Numero della tavola.**
- **Mezzo di trasporto.** Nel caso questa voce non sia specificata, la Ditta Costruttrice, pur dedicando a questo servizio una particolare cura, non risponde di eventuali ritardi di spedizione dovuti a cause di forza maggiore.

Le spese di trasporto si intendono sempre a carico del destinatario. La merce viaggia a rischio e pericolo del committente anche se venduta franco destino.

**NOTA:** Il termine **(Dx) Destro** o **(Sx) Sinistro** della macchina o di parti di essa, è inteso guardando la macchina dalla parte posteriore. Le eccezioni saranno indicate.

## SPARE PARTS

Orders must be transmitted through our area dealers and should always include the following indications:

- **Type, model and serial number of the machine.** These data are punched on the data plate with which every implement is equipped.
- **Code number of the required spare part.** This will be found in the spare parts catalogue.
- **Description of the part and required quantity.**
- **Table number.**
- **Means of dispatch.** If this item is not indicated, the Manufacturer, while dedicating particular care to this service, shall not be held responsible for delays in delivery caused by cases of force majeure.

Transport expenses shall always be at the consignee's charge. The goods travel at the purchaser's risk and peril even when sold ex destination.

**NOTE:** The symbols **(Dx) right** and **(Sx) left**, concerning the machine or single parts of it, are referred, as in the figure, to a rear view of them. Exceptions will be indicated.

## ERSATZTEILE

Die Bestellungen müssen bei unseren Gebietshändler angegeben werden. Bei der Bestellung sind stets die folgenden Angaben zu machen:

- **Typ, Modell und Serien-Nummer des Geräts.** Diese Daten stehen auf dem Typenschild, mit dem jedes Gerät versehen ist.
- **Artikel Nr. der erforderlichen Ersatzteile.** Diese stehen im Ersatzteil-Katalog.
- **Beschreibung des Ersatzteils und die erforderliche Stückzahl.**
- **Tafelnummer.**
- **Versandmittel.** Wenn dieser Punkt nicht spezifiziert wird, haftet die Herstellerfirma nicht für etwaigen Lieferverzug aufgrund höherer Gewalt, auch wenn er diesen Service besonders aufmerksam abwickelt.

Die Frachtkosten gehen dagegen immer zu Lasten des Empfängers. Die Ware reist auf Gefahr und Risiko des Auftraggebers, auch wenn frei Haus verkauft vereinbart worden ist.

**N.B.:** Die Merkzeichen **(Dx) rechts** und **(Sx) links** betreffen eine rückwärtige Aussicht der Maschine oder Teile von ihr (siehe Bild). Ausnahmen werden gezeigt.

## PIÈCES DÉTACHÉES

Les ordres doivent être effectués auprès de nos concessionnaires de zone en précisant les indications suivantes:

- **Type, modèle et numéro de série de la machine.** Ces données sont gravées sur la plaque d'identification de chaque outil.
- **Numéro de code de la pièce détachée** indiqué sur le catalogue des pièces détachées.
- **Description de la pièce et quantité requise.**
- **Numéro de plan.**
- **Moyen d'expédition.** Si cette rubrique n'est pas indiquée, le Constructeur, bien que soucieux de ce service, ne répond pas des retards d'expédition pour des causes de force majeure. Les frais de transport sont toujours à la charge du destinataire. La marchandise voyage aux risques et périls de l'acheteur même si vendue franco de port.

**N.B.:** Les références **(Dx) droit** et **(Sx) gauche** de la machine ou des parties de la même, est entendue, comme de la figure, en regardant la machine de derrière dans le sens de marche.

## REPUESTOS

Los pedidos han de efectuarse en nuestros concesionarios de zona y deben incluir siempre las siguientes indicaciones:

- **Tipo, modelo y número de matrícula del equipo.** Dichos datos están impresos en la relativa placa presente en el equipo.
- **Número de código de la parte requerida** presente en el catálogo repuestos.
- **Descripción de la pieza y cantidad requerida.**
- **Numero de ilustración.**
- **Medio de transporte.** En caso que este ítem no esté especificado, el Fabricante, aún prestando la debidas consideraciones para este aspecto, no responde por eventuales retardos de envío debidos a causas de fuerza mayor.

Los gastos de transporte se consideran siempre a cargo del destinatario. La mercadería viaja bajo riesgo y peligro del comprador, incluso cuando se vende franco destino.

**N.B.:** La referencia **(Dx) derecha** o **(Sx) izquierda** de la máquina o de sus componentes, se entiende, como en la figura, mirando la máquina por la parte trasera. Se indicarán las excepciones.

## PIESE DE SCHIMB

Comandarea pieselor de schimb se va face prin intermediul concesionarilor din zonă și trebuie să fie întotdeauna însoțite de următoarele date:

- **Tipul, modelul și numărul de matricolă al utilajului.** Aceste date se găsesc pe plăcuța de identificare a fiecărui utilaj.
- **Numărul de cod al piesei de schimb cerute,** care se găsește în manual.
- **Descrierea piesei de schimb și cantitatea cerută.**
- **Numărul desenului în care se găsește piesa.**
- **Mijloc de transport.** În cazul în care acesta nu este specificat, Firma Constructoare poate avea un regim special, nu răspunde de eventualele întârzieri de expediere datorate unor cauze de forță majoră.

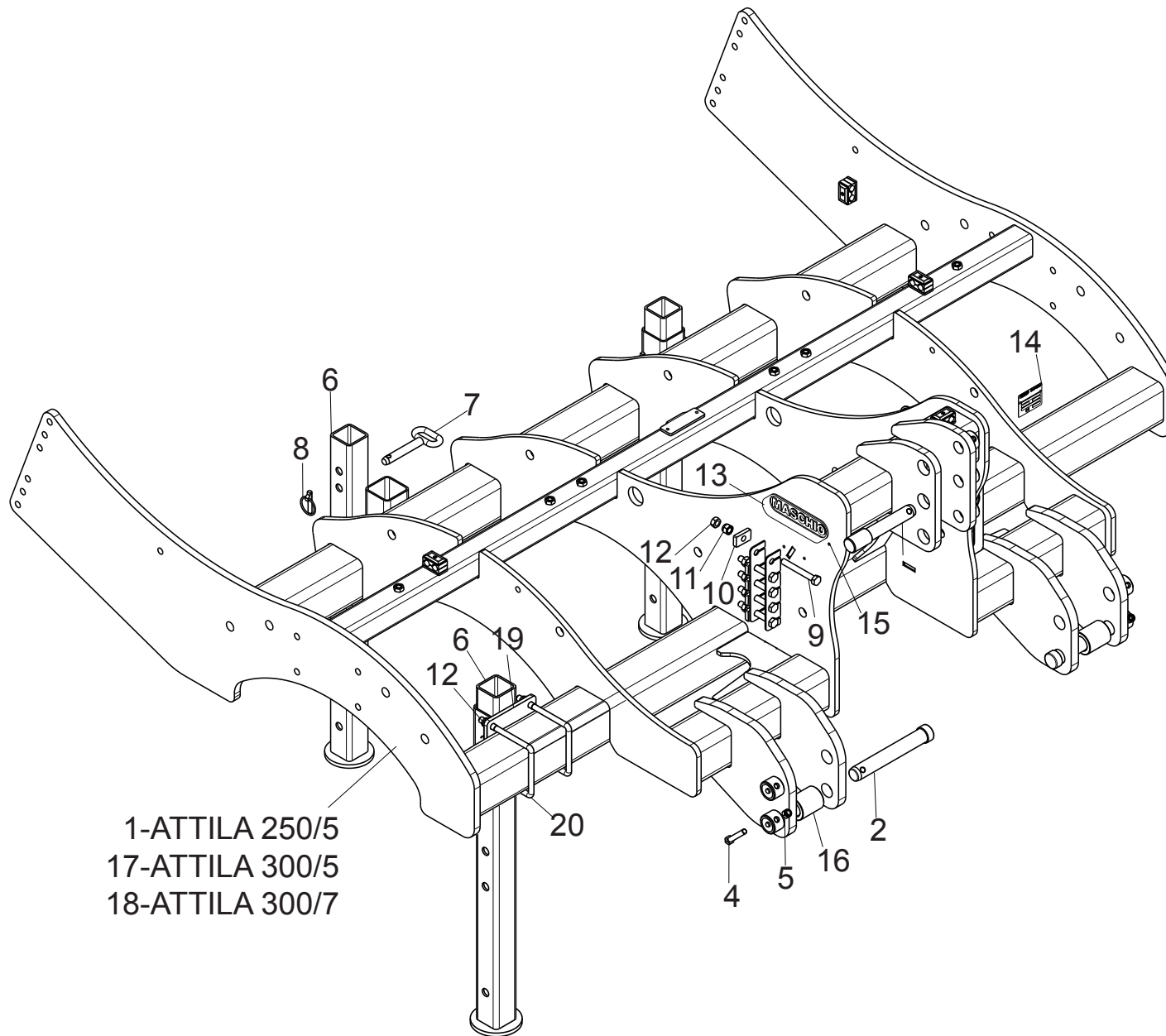
Cheltuielile de transport sunt suportate de destinatar. Marfa este transportată pe riscul celui care efectuează comanda, chiar dacă marfa este vândută în condiții franco-destinate.

**NOTĂ:** Termenul **(Dx) Dreapta** sau **(Sx) Stânga** a utilajului sau a părților acestuia, este privind utilajul din partea posterioară. Excepțiile vor fi indicate.

<b>Nr. Tav.</b>	<b>Descrizione</b>	<b>Pag.</b>	<b>Nr. Tav.</b>	<b>Description</b>	<b>Pag.</b>
TAV. 010	Telaio ATTILA CSA	4	TAV. 010	Cadre ATTILA CSA	4
TAV. 020	Elemento operatore	6	TAV. 020	Élément opérateur	6
TAV. 030	Doppio rullo spuntoni meccanico / idraulico	8	TAV. 030	Double rouleau mecanique / hydraulique	8
TAV. 040	Rullo a pale	12	TAV. 040	Bêche rouleau	12
TAV. 050	Impianto oleodinamico rullo	14	TAV. 050	Installation hydraulique rouleau	14
TAV. 060	Bandinella laterale meccanico / idraulico	16	TAV. 060	Protection latérale mecanique / hydraulique	16
TAV. 070	Ruota di profondità	18	TAV. 070	Roue de profondeur	18
TAV. 080	K700 kit	20	TAV. 080	K700 kit	20
TAV. 090	Kit staffe luci	22	TAV. 090	Kit support d'éclairage	22

<b>Nr. Tav.</b>	<b>Description</b>	<b>Pag.</b>	<b>Nr. Tav.</b>	<b>Descripción</b>	<b>Pag.</b>
TAV. 010	Frame ATTILA CSA	4	TAV. 010	Bastidor ATTILA CSA	4
TAV. 020	Operator element	6	TAV. 020	Elemento operador	6
TAV. 030	Mechanical / Hydraulic double spike roller	8	TAV. 030	Doble rodillo mecánico / hidráulico	8
TAV. 040	Spade roller	12	TAV. 040	Rodillo con palla	12
TAV. 050	Roller hydraulic scheme	14	TAV. 050	Instalación hidráulica rodillo	14
TAV. 060	Mechanical / Hydraulic side shield	16	TAV. 060	Banda lateral mecánico / hidráulico	16
TAV. 070	Depth wheel	18	TAV. 070	Rueda de profundidad	18
TAV. 080	K700 kit	20	TAV. 080	K700 kit	20
TAV. 090	Lights support kit	22	TAV. 090	Kit soporte de iluminación	22

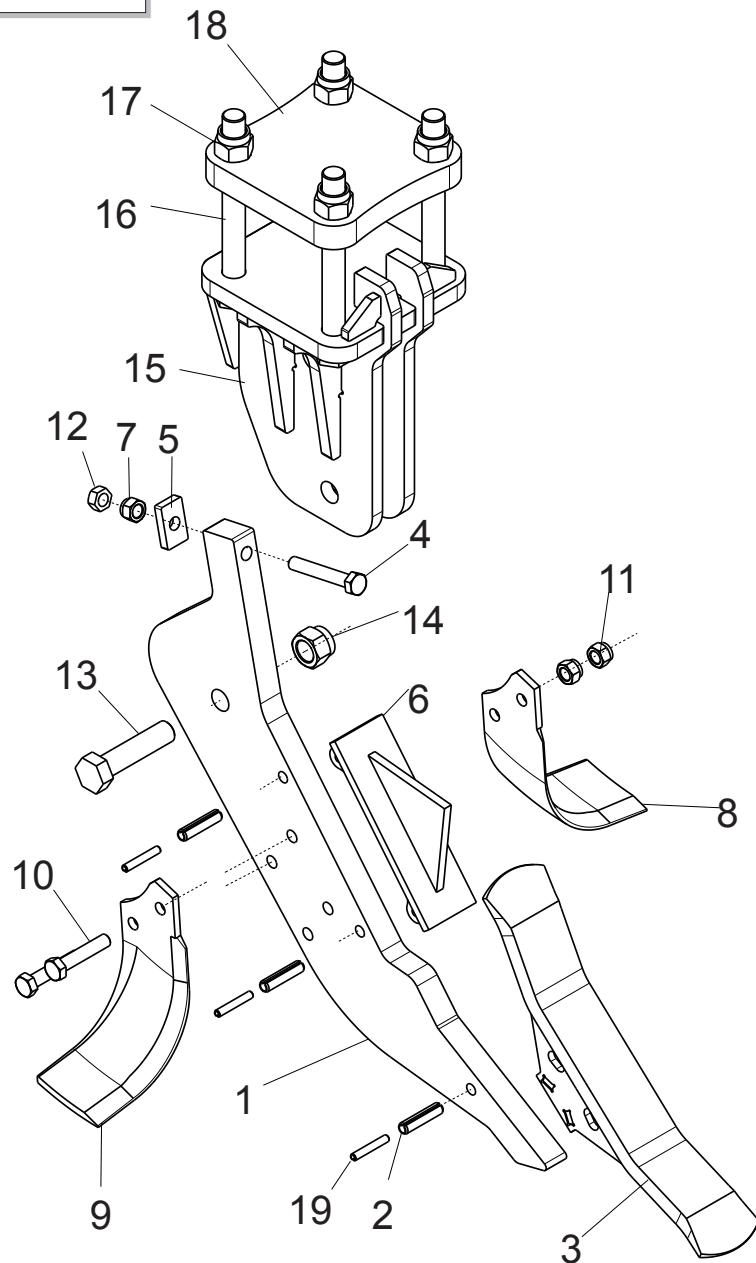
<b>Nr. Tav.</b>	<b>Beschreibung</b>	<b>Pag.</b>	<b>Nr. Tav.</b>	<b>Descriere</b>	<b>Pag.</b>
TAV. 010	Rahmen ATTILA CSA	4	TAV. 010	Cadru ATTILA CSA	4
TAV. 020	Betreiber elemente	6	TAV. 020	Element operator	6
TAV. 030	Mechanische / Hydraulischen Doppelstachelwalze	8	TAV. 030	Rulou dublu mecanic / hydraulic	8
TAV. 040	Schaufel walze	12	TAV. 040	Rulou cu sape	12
TAV. 050	Walze hydraulischen Anzug	14	TAV. 050	Instalație hidraulică rulou	14
TAV. 060	Mechanische / Hydraulischen Seitenschilde	16	TAV. 060	Limitator lateral de brazdă mecanic / hydraulic	16
TAV. 070	Tiefenrad	18	TAV. 070	Roată de adâncime	18
TAV. 080	K700 kit	20	TAV. 080	K700 kit	20
TAV. 090	Lichter halter kit	22	TAV. 090	Kit suport lumini	22



1-ATTILA 250/5  
 17-ATTILA 300/5  
 18-ATTILA 300/7

**TELAIO ATTILA CSA / FRAME ATTILA CSA / RAHMEN ATTILA CSA / CADRE ATTILA CSA / BASTIDOR ATTILA CSA /  
CADRU ATTILA CSA**

Pos.	Cod.	Descrizione	Description	Description	Benennung	Descripcion	Descriere
1	R17617810	TELAIO ATTILA CSA 250/5A	TELAIO ATTILA CSA 250/5A	CHASSIS ATTILA CSA 250/5A	RAHMEN ATTILA CSA 250/5A	BASTIDOR ATTILA CSA 250/5A	CADRU ATTILA CSA 250/5A
2	R17816582	PERNO D36 L235 42CRMO4 ZN	PIN D36 L235 42CRMO4 ZN	BOULON D36 L235 42CRMO4 ZN	BOLTZEN D36 L235 42CRMO4 ZN	PERNO D36 L235 42CRMO4 ZN	BOLT D36 L235 42CRMO4 ZN
3	R17614880	BULLONE D32 L=129 42CRM04 ZN	BOLT D32 L=129 42CRM04 ZN	BOULON D32 L=129 42CRM04 ZN	BOLZEN D32 L=129 42CRM04 ZN	PERNO D32 L=129 42CRM04 ZN	BOLT D32 L=129 42CRM04 ZN
4	F01020164	VITE M12X1,75X70 U5737 8.8ZN	BOLT M12X1,75X70 U5737 8.8ZN	VIS M12X1,75X70 U5737 8.8 ZN	SCHR. M12X1,75X70 U5737 8.8 ZN	TORN. M12X1,75X70 U5737 8.8 ZN	SURUB M12X1,75X70 U5737 8.8 ZN
5	F01230059	DADO M12X1,75 D982 6ZN	NUT M12X1,75 D982 6ZN	ECROU M12X1,75 D982 6 ZN	MUTTER M12X1,75 D982 6 ZN	TUERCA M12X1,75 D982 6 ZN	PIULITA M12X1,75 D982 6 ZN
6	R17810380	PUNTELLO	PROP	ETRESILLON	STUTZE	PUNTAL	PICIOR
7	R17810441	PERNO D20 L110 ZN	BOLT D20 L110 ZN	BOULON D20 L110 ZN	BOLZEN D20 L110 ZN	PERNO D20 L110 ZN	BOLT D20 L110 ZN
8	F02200507	SPINA A SCATTO D9 B/83 ZN	SNAP PIN D9 B/83 ZN	FICHE A DETENTE D9 B/83 ZN	EINRASTSTIFT D9 B/83 ZN	CLAVIJA DE MUELLE D9 B/83 ZN	STIFT RESORT D9 B/83 ZN
9	F01020214	VITE M14X2X100 U5737 8.8ZN	SCREW M14X2X100 U5737 8.8ZN	VIS M14X2X100 U5737 8.8ZN	SCHRAU. M14X2X100 U5737 8.8ZN	TORN. M14X2X100 U5737 8.8ZN	SURUB M14X2X100 U5737 8.8ZN
10	R17622341	PIASTRINA ANTISFONDAMENTO	SHATTERPROOF PLATE	PLAQUE INCASSABLE	PLATTE SPLITTERFREI	PLACA INASTILLABLE	PLACUTA ANTIAFUNDARE
11	F01260046	DADO M14 D6923 8ZN	NUT M14 D6923 8ZN	ECROU BRIDE M14 D6923 8 ZN	MUTTER M14 D6923 8 ZN	TUERCA FL. M14 D6923 8 ZN	PIULITA FLANG.M14 D6923 8 ZN
12	F01200306	DADO M14X2 U5588 6.8ZN	NUT M14X2 U5588 6.8ZN	ECROU M14X2	MUTTER M14X2	DADO M14X2	PIULITA M14X2 5588 6S ZN
13	M36200360	MARCHIO MASCHIO 245X85 STAMP	MASCHIO BRAND	MARQUE MASCHIO	MASCHIO ZEICHEN	MARCA MASCHIO	MARCA MASCHIO 245X85 STAMP
14	F20200142	MATRICOLA	REGISTR.	SERIAL	SERIEN	SERIE	MATRICOLA
15	F02250033	RIVETTO PLAST.	PLASTIC RIVET	REISSNIETE	RIVET PLAST.	REMACHE DESGAR.	NIT PLASTIC
16	R17614890	BOCCOLA D60D36 L72,5 42CRMO4ZN	BUSHING D60D36 L72,5 42CRM04ZN	BUSHING D60D36 L72,5 42CRMO4ZN	BUSCHE D60 D36 L72,5 42CRMO4ZN	CASQUI. D60D36 L72,5 42CRMO4ZN	BUCSA D60 D36 L72,5 42CRMO4 ZN
17	R17617800	TELAIO ATTILA CSA 300/5A	FRAME ATTILA CSA 300/5A	CHASSIS ATTILA CSA 300/5A	RAHMEN ATTILA CSA 300/5A	BASTIDOR ATTILA CSA 300/5A	CADRU ATTILA CSA 300/5A
18	R17617790	TELAIO ATTILA CSA 300/7A	FRAME ATTILA CSA 300/7A	CHASSIS ATTILA CSA 300/7A	RAHMEN ATTILA CSA 300/7A	BASTIDOR ATTILA CSA 300/7A	CADRU ATTILA CSA 300/7A
19	R17618000	ASSIEME PUNTELLO	FOOT SUPPORT	PIED DU SUPPORT	STÜTZFUSS	PIE DE APOYO	PICIOR SUPORT
20	F20110775	CAV. Q M=14X2 L=159	U BOLT M=14X2 L=159	BRIDE U M=14X2 L=159	ANSCHLANG U M=14X2 L=159	EL. DE EMPALME M=14X2 L=159	BRIDA U M=14X2 L=159



## NOTE:

Vite M24 (pos.13) : coppia serraggio 350–400 Nm  
 Driving torque for bolt M24 (pos.13) 350–400 Nm  
 Strangerea surubului M24 (pos.13) 350–400 Nm

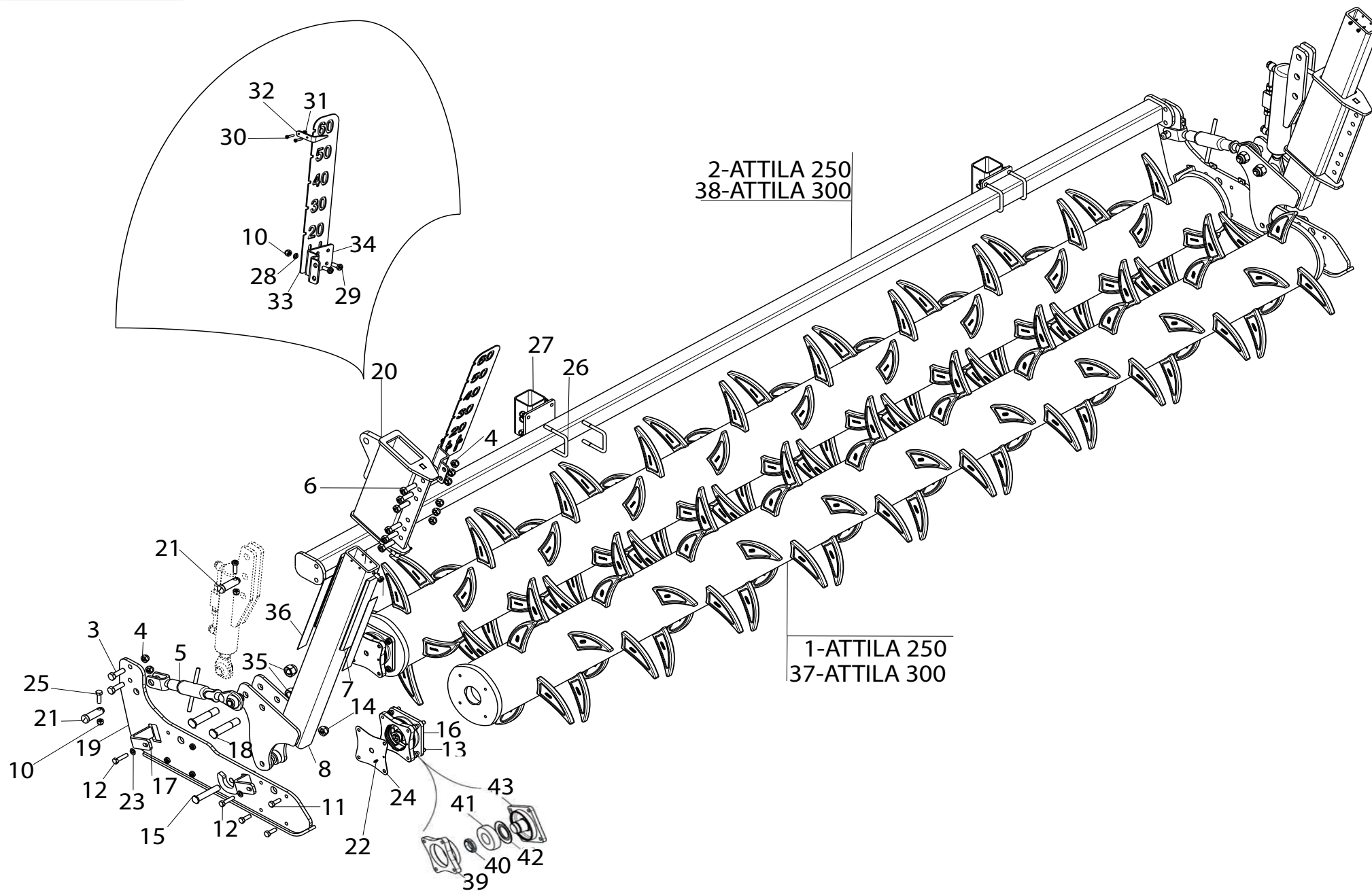
Vite M14 (pos.10 e 4) : coppia serraggio 130–140 Nm.  
 Driving torque for bolt M14 (pos.10 & 4) 130–140 Nm  
 Strangerea surubului M14 (poz.10 si 4) 130–140 Nm

Vite M24 (pos.16) : coppia serraggio 650–700 Nm  
 Driving torque for bolt M24 (pos.16) 650–700 Nm  
 Strangerea surubului M24 (pos.16) 650–700 Nm

**ELEMENTO OPERATORE / OPERATOR ELEMENT / BETREIBER ELEMENTE / ELEMENT OPERATEUR /  
ELEMENTO OPERADOR / ELEMENT OPERATOR**

**TAV. 020**

Pos.	Cod.	Descrizione	Description	Description	Benennung	Descripcion	Descriere
1	R17622221	ANCORA ATTILA CSA / PIN. CSA	TINE ATTILA CSA / PIN. CSA	EMBOUT ATTILA CSA / PIN. CSA	SPITZE ATTILA CSA / PIN. CSA	PUNTAL ATTILA CSA / PIN. CSA	ANCORA ATTILA CSA / PIN. CSA
2	F02100190	SPINA E.P. 13X50 U28752 C70 BR	ELASTIC PIN 13X50	GOUJON ELASTIQUE 13X50	SPANNHUELSE 13X50	ESPINA EL. 13X50	STIFT E.P. 13X50
3	R17622980	DENTE ATTILA TG	TOOTH ATTILA TG.	DENT ATTILA TG.	ZAHN ATTILA TG	DIENTE ATTILA TG.	DINTE ATTILA TG.
4	F01020214	VITE M14X2X100 U5737 8.8ZN	SCREW M14X2X100 U5737 8.8ZN	VIS M14X2X100 U5737 8.8ZN	SCHRAU. M14X2X100 U5737 8.8ZN	TORN. M14X2X100 U5737 8.8ZN	SURUB M14X2X100 U5737 8.8ZN
5	R17622341	PIASTRA ANTISFONDAMENTO	DAMAGEPROOF PLATE	PLAQUE INCASSABLE	SPLITTERFREI PLATTE	PLACA INASTILLABLE	PLACA ANTIRUPERE
6	R17820413	ROMPIZOLLA ATTILA\PINOCCHIO	CLOD BREAKER ATTILA\PINOCCHIO	BRISE-MOTTES ATTILA\PIN.	SCHOLLENBRECHER ATTILA\PIN.	DESTERRONADOR ATTILA\PINOCCHIO	SPARGATOR BRAZDA ATTILA\PIN.
7	F01260046	DADO M14 D6923 8ZN	NUT M14 D6923 8ZN	ECROU BRIDE M14 D6923 8 ZN	MUTTER M14 D6923 8 ZN	TUERCA FL. M14 D6923 8 ZN	PIULITA FLANG.M14 D6923 8 ZN
8	R17820870	ZAPPA EL SX "B" SP. 10 TUNG.	LEFT HEL.BLADE THIKN.10 TUNG.	LAME HELICE GAUCHE ÉP.10 TUNG.	LINK BOGENMESS.DICKE 10 TUNG.	AZADA HEL.IZQUIER.ESP.10 TUNG.	SAPA ELICOIDALA SX SP.10 TUNG.
9	R17820860	ZAPPA EL DX "B" SP. 10 TUNG.	RIGHT HEL. BLADE THIKN. 10TUNG	LAME HELICE DROIT ÉP.10 TUNG.	RECHT BOGENMESS.DICKE 10 TUNG.	AZADA HEL.DERECHA ESP.10 TUNG.	SAPA ELICOIDALA DX SP.10 TUNG.
10	F01020207	VITE M14X2X70 U5737 8.8ZN	SCR. M14X2X70 U5737 8.8ZN	VIS M14X2X70 U5737 8.8 ZN	SCHRAUBE M14X2X70 U5737 8.8 ZN	TORNILLO M14X2X70 U5737 8.8 ZN	SURUB M14X 2X 70 U5737 8.8 ZN
11	F01230073	DADO M14X2 D982 8ZN	SELF LOCK NUT M14X2 D982 8ZN	ECROU AUTOBL. M14X2 D982 8ZN	SELBSTSP.MUTT. M14X2 D982 8ZN	TUERCA AUTOBL. M14X2 D982 8ZN	PIULITA AUT. M14X2 D982 8ZN
12	F01200306	DADO M14X2 U5588 6.8ZN	NUT M14X2 U5588 6.8ZN	ECROU M14X2	MUTTER M14X2	DADO M14X2	PIULITA M14X2 5588 6S ZN
13	F01020369	VITE M24X3X90 U5737 10.9ZB	SCREW M24X3X90 U5737 10.9ZB	VIS M24X 3X 90 U5737 10.9ZB	SCHR. M24X 3X 90 U5737 10.9ZB	TORN.M24X 3X 90 U5737 10.9ZB	SURUB M24X 3X 90 U5737 10.9ZB
14	F01230144	DADO M24X3 D982 8ZN	NUT M24X3 D982 8ZN	ECROU M24X 3 D982 8 ZN	MUTTER M24X 3 D982 8 ZN	TUERCA M24X 3 D982 8 ZN	PIULITA M24X 3 D982 8 ZN
15	R17623100	SUPPORTE ANCORA	TINE SUPPORT ASSEMBLY	ASS. SUP. EMBOUT	SPITZE UNTER.	PUNTAL SUP.	SUPORT ANCORA
16	F01020631	VITE M24X 3X220 U5737 10.9 ZN	SCREW M24X 3X220 U5737 10.9 ZN	VIS M24X 3X220 U5737 10.9 ZN	SCHR. M24X 3X220 U5737 10.9 ZN	TORN. M24X 3X220 U5737 10.9 ZN	SURUB M24X 3X220 U5737 10.9 ZN
17	F01230146	DADO M24X 3 D982 10 ZN	NUT M24X 3 D982 10 ZN	ECROU M24X 3 D982 10 ZN	MUTTER M24X 3 D982 10 ZN	TUERCA M24X 3 D982 10 ZN	PIULITA M24X 3 D982 10 ZN
18	R17623080	PIASTRA SUP. CON. TUBO	UPPER TUBE CONN. PLATE	PLAQUE SUP. CONN. TUBE	OBERE ROHR VERB. PLATTE	PLACA SOP. CON. TUBO	PLACA SUPERIOARA CON. TUB
19	F02100144	SPINA E.D. D8 L50 D1481 C70 BR	PIN E.D. D8 L50 D1481 C70 BR	FICHE E.D. D8 L50 D1481 C70 BR	STIFT E.D. D8 L50 D1481 C70 BR	CLAVIJA E.D. D8 L50 D1481 C70 BR	STIFT E.D. D8 L50 D1481 C70 BR

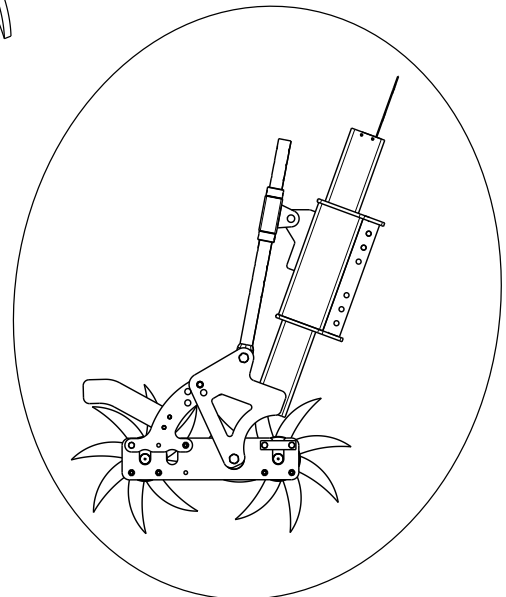
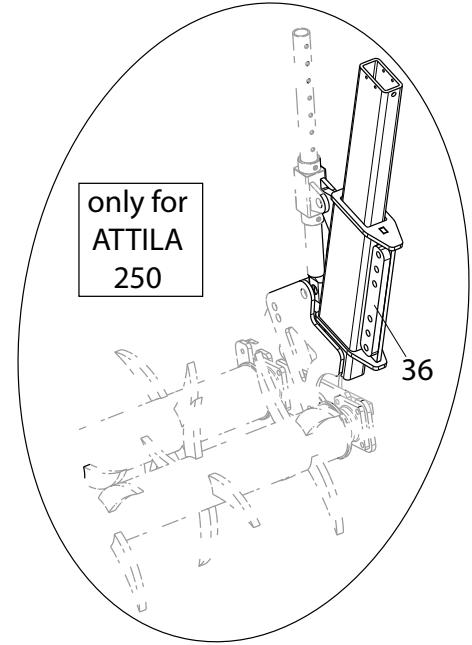
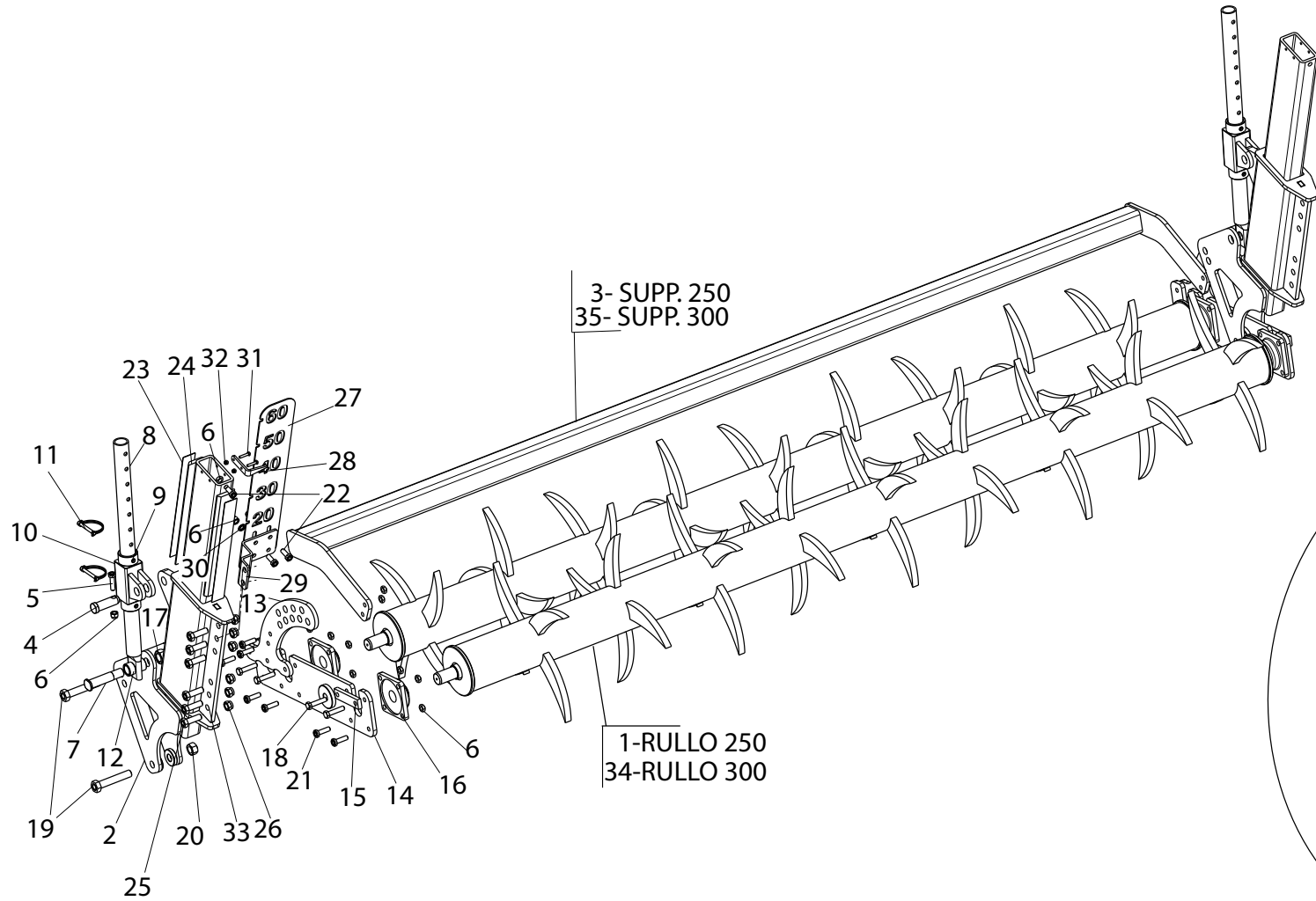




**DOPPIO RULLO SPUNTONI IDRAULICO / HYDRAULIC DOUBLE SPIKE ROLLER /  
HYDRAULISCHEN DOPPELSTACHELWALZE / DOUBLE ROULEAU HYDRAULIQUE / DOBLE RODILLO  
HIDRAULICO / RULOUB DUBLU HIDRAULIC**

TAV. 030

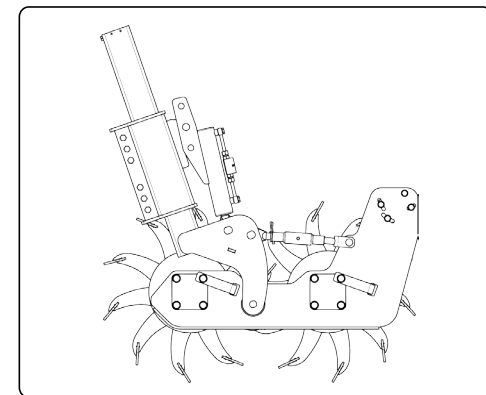
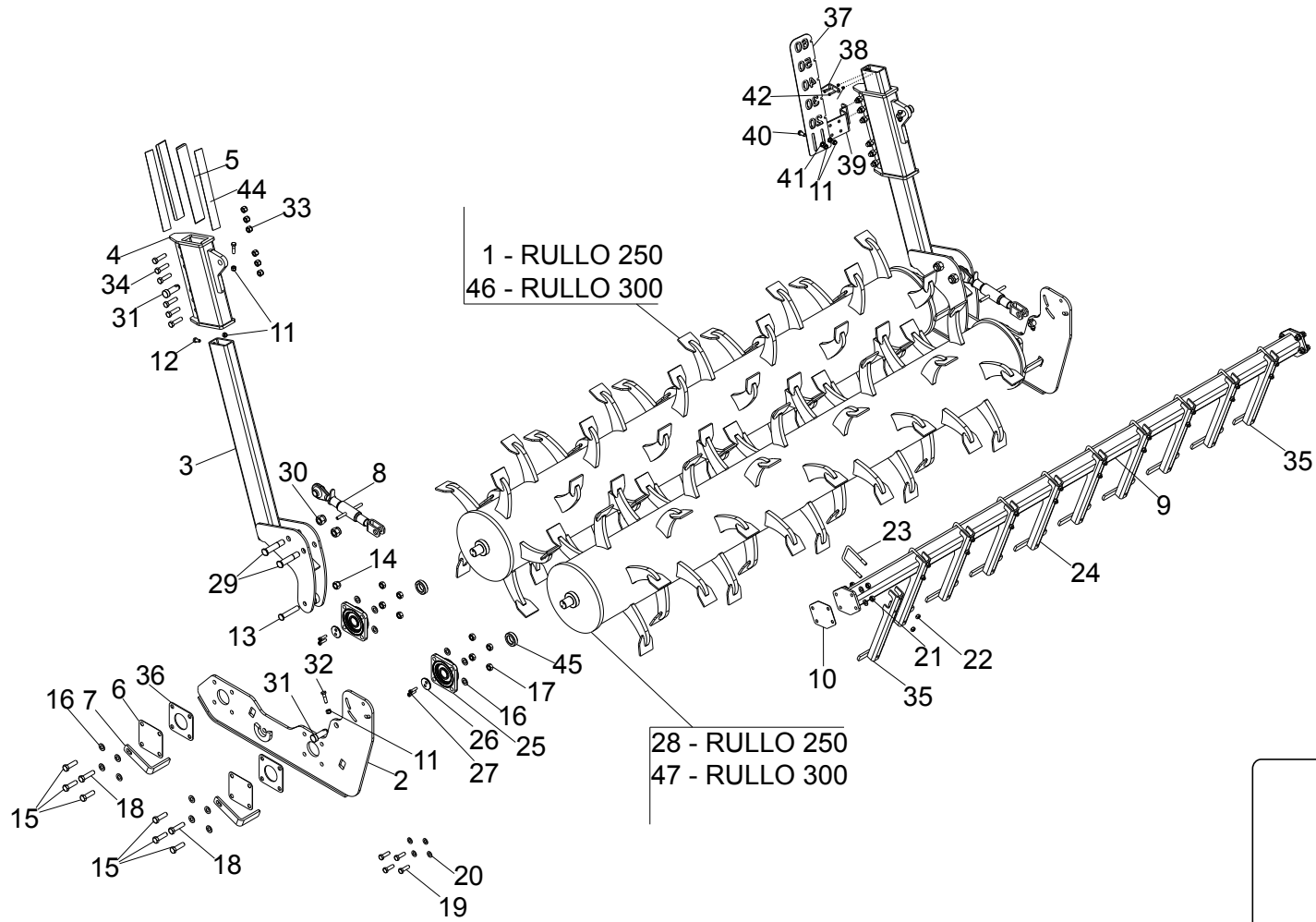
Pos.	Cod.	Descrizione	Description	Benennung	Description	Descripcion	Descriere
1	R17811192	RULLO L=2,5 44 DENTI	ROLLER L=2,5 44 TEETH	WALTZE L=2,5 44 ZAHN	ROULEAU L=2,5 44 DENTS	RODILLO L=2,5 44 DIENTES	RULOUB L=2,5 44 DINTI
2	R17811432	ASSIEME PROTEZIONE 2,5M	ASSEMBLY GUARD 2,5M	ZUSAMMENBAU SCHUTZ 2,5M	ASSEMBLEE PROTECTION 2,5M	ASAMBLEA PROTECCION 2,5M	ANSAMBLU PROTECTIE 2,5M
3	F01020252	VITE M16X2X50 U5737 8.8 ZN	BOLT M16X 2X 50 U5737 8.8 ZN	SCHRAUBE M16X2X50 U5737 8.8 ZN	VIS M16X 2X 50 U5737 8.8 ZN	TORNILLO M16X2X50 U5737 8.8 ZN	SURUB M16X 2X 50 U5737 8.8 ZN
4	F01230085	DADO M16X 2 D982 8 ZN	NUT M16X 2 D982 8 ZN	MUTTER M16X 2 D982 8 ZN	ECROU M16X 2 D982 8 ZN	TUERCA M16X 2 D982 8 ZN	PIULITA M16X 2 D982 8 ZN
5	F02450022	MART*M.L= 330 L= 490 D=25,4 ZD	TIE-ROD L=330 L=490 D=24.4 ZN	ZUGSTANGE L=330 L=490 D25,4 ZN	TRINGLE L=330 L=490 D=25,4 ZN	TIRANTE L=330 L=490 D=25,4 ZN	TIRANT L=330 L=490 D=24.4 ZN
6	F01020256	VITE M16X2X60 U5737 8.8 ZN	BOLT M16X2X60 U5737 8.8 ZN	SCHRAUBE M16X2X60 U5737 8.8 ZN	VIS M16X 2X60 U5737 8.8 ZN	TORNILLO M16X2X60 U5737 8.8 ZN	SURUB M16X 2X60 U5737 8.8 ZN
7	R17811331	LAMA DI SCORRIMENTO	BLADE SLIDING	GLEITMESSER	LAME DE GLISSEMENT	CUCHILLAS DE DESPLAZAMIENTO	PLACA DE GLISARE
8	R17610171	ASSIEME LEVA SCORRIMENTO RULLO	ROLLER SLIDING ARM ASSEMBLY	HALBGLEITHALTERUNG	SUPPORT DE GLISSEMENT ROULEAU	SOPORTE DE DESPLAZAMIENTO	ANSAMBLU BRAT CULISARE RULOUB
9	F01020508	VITE M12X1,75X25 U5739 8.8 ZN	BOLT M12X1,75X25 U5739 8.8 ZN	SCHR. M12X1,75X25 U5739 8.8 ZN	VIS M12X1,75X25 U5739 8.8 ZN	TORN. M12X1,75X25 U5739 8.8 ZN	SURUB M12X1,75X25 U5739 8.8 ZN
10	F01230059	DADO M12X1,75 D982 8 ZN	NUT M12X1,75 D982 8 ZN	MUTTER M12X1,75 D982 8 ZN	ECROU M12X1,75 D982 8 ZN	TUERCA M12X1,75 D982 8 ZN	PIULITA M12X1,75 D982 8 ZN
11	F01010288	VITE M12X1,25X35 U5740 8.8 ZN	BOLT M12X1,25X35 U5740 8.8 ZN	SCHR.M12X1,25X35 U5740 8.8 ZN	VIS M12X1,25X35 U5740 8.8 ZN	TORN.M12X1,25X35 U5740 8.8 ZN	SURUB M12X1,25X35 U5740 8.8 ZN
12	F01010292	VITE M12X1,25X45 U5740 8.8 ZN	BOLT M12X1,25X45 U5740 8.8 ZN	SCHRA.M12X1,25X45 U5740 8.8 ZN	VIS M12X1,25X45 U5740 8.8 ZN	TORN. M12X1,25X45 U5740 8.8 ZN	SURUB M12X1,25X45 U5740 8.8 ZN
13	F01020528	VITE M12X1,75X40 U5739 10.9 ZN	BOLT M12X1,75X40 U5739 10.9ZN	SCHR.M12X1,75X40 U5739 10.9 ZN	VIS M12X1,75X40 U5739 10.9 ZN	TORN.M12X1,75X40 U5739 10.9 ZN	SURUB M12X1,75X40 U5739 10.9ZN
14	F01230131	DADO M20X 2,5 D982 6 ZN	NUT M20X 2,5 D982 6 ZN	MUTTER M20X 2,5 D982 6 ZN	ECROU M20X 2,5 D982 6 ZN	TUERCA M20X 2,5 D982 6 ZN	PIULITA M20X 2,5 D982 6 ZN
15	R17614350	PERNO FILET. D20 L110 C40 ZN	BOLT THREAD. D20 L110 C40 ZN	BOLZEN FILET.D20 L110 C40 ZN	VIS FILET. D20 L110 C40 ZN	TORNILLO D20 L110 C40 ZN	BOLT CU FILET D20 L110 C40 ZN
16	M43400468	KIT SUPPORTO RULLO OSCILL.H=60	BEARING H=60	LAGER H=60	PALIER H=60	COJINETE H=60	RULMENT OSCILANT H=60
17	R17811450	RASCHIATERRA	SOIL SCRAPER	ERDSCHABER	RACLEUR	RASCADOR DE TIERRA	RAZUITOARE
18	R17614340	PERNO FILET. D25 L118 C40 ZN	BOLT FILET. D25 L118 C40 ZN	BOLZEN FILET. D25 L118 C40 ZN	VIS FILET. D25 L118 C40 ZN	TORNILLO D25 L118 C40 ZN	BOLT FILET. D25 L118 C40 ZN
19	R17610160	SUPPORTO RULLO	ROLLER SUPPORT	ROLLER HALTERUNG	ROULEAU SUPPORT	RODILLO SOPORTE	SUPPORT RULOUB
20	R17811321	ASSIEME LEVA SCORRIMENTO RULLO	ROLLER SLIDING SUPPORT	HALBGLEITHALTERUNG	SUPPORT DE GLISSEMENT ROULEAU	SOPORTE DE DESPLAZAMIENTO	ANSAMBLU SUPORT GLISARE RULOUB
21	R17817910	SPINA D25 L55,5 ZN	BOLT D25 L55,5 ZN	BOLZEN D25 L55,5 ZN	BOULON D25 L55,5 ZN	TORNILLO D25 L55,5 ZN	BOLT D25 L55,5 ZN
22	F01100011	ING.M 6X1 7663-A 9SMNPB28 ZN	GREASE NIPPLE M6X1 7663-A ZN	SCHMIERBUÈCHE M6X1 7663-A ZN	GRAISS. A BILLE M6X1 7663A ZN	ENGRAS. DE ESFERAS M6X1 7663-A	CAP GRESOR M6X1 DREPT A/1 ZN
23	F01410076	ROS.M12 13X 24X2,5 U6592 ZN	WASHER D12 U6592 ZN	SCHEIBE D12 U6592 ZN	RONDELLE D12 U6592 ZN	ARANDELA D12 U6592 ZN	SAIBA D12 U6592 ZN
24	M43400705	GUARNIZIONE METALLICA H60	GASKET H60	DICHTUNG H60	JONT H60	JUNTA H60	GARNITURA METALICA H60
25	F01020154	VITE M12X1,75X45 U5737 8.8 ZN	BOLT M12X1,75X45 U5737 8.8 ZN	SCHR.M12X1,75X 45 U5737 8.8 ZN	VIS M12X1,75X 45 U5737 8.8 ZN	TORN.M12X1,75X 45 U5737 8.8 ZN	SURUB M12X1,75X45 U5737 8.8 ZN
26	F20110745	CAV.Q.B=70 M=12X1,75L=96	U-BOLT M12 X PIPE 70X70	ANSCHLANG M12 Fsr ROHR 70X70	CAVALIER M12 POUR TUBE 70X70	PERNO EN U M12 X TUBO 70X70	BRIDA "U" M12 PT TUB 70X70 ZN
27	R17843580	ASSIEME SUPPORTO	ASSEMBLY SUPPORT	HALTERUNG ZUSAMMENBAU	ASSEMBLEE SUPPORT	ASAMBLEA SUPPORTO	ANSAMBLU SUPORT
28	F01480055	ROS.G 12,2X 18X2,5 D7980 ZN	GROWER REINF. WASHER D12	VERST. FEDERSCHEIBE D12	RONDELLE GROWER RENF.D12	ARANDELA GROWER RINF.D12	SAIBA G. 12.2X18X2.5 D7980 ZN
29	F01020511	VITE M12X1,75X30 U5739 8.8 ZN	BOLT M 12X30	SCHRAUBE M 12X30	VIS M 12X30	TORNILLO M 12X30	SURUB M12X1,75X30 U5739 8.8 ZB
30	F01020409	VITE M 6X 1X 30 U5739* 8.8 BR	SCREW M6X 1X30 U5739 8.8 BR	SCHRAUBE 6 X30 5739 8.G	VIS 6 X30 5739 8.G	TORNILLO 6 X30 5739 8.G	SURUB M6X 1X30 U5739 8.8 BR
31	F01230022	DADO M 6X 1 D982 8 ZN	NORM.SELF-LOCKING NUT 6 GALVAN	SELBSTSP. MUTTER NOR.6 ZN	ECROU AUTOB.NOR.6 ZN	TUERCA AUTOB. NOR. 6 ZN	PIULITA AUTOB.NOR.6 ZN
32	R17843520	INDICATORE SCALA	LEVEL INDICATOR	ANZEIGESKALA	ECHELLE DE L'INDICATEUR	INDICADOR DE ESCALA	INDICATOR SCALA
33	R17843500	SCALA RULLO	LEVEL ROLLER	SKALA ROLLER	ECHELLE ROULEU	ESCALA RODILLO	SCALA RULOUB
34	R17843540	PIASTRA SUPPORTO	BLADE SUPPORT	MESSER HALTERUNG	LAMA SUPPORT	CUCHILLA SOPORTE	PLACA SUPORT
35	F01230144	DADO M24X 3 D982 8 ZN	NUT M24X 3 D982 8 ZN	MUTTER M24X 3 D982 8 ZN	ECROU M24X 3 D982 8 ZN	TUERCA M24X 3 D982 8 ZN	PIULITA M24X 3 D982 8 ZN
36	R17819090	DITANZIALE	SPACER	LÜCKE	ECARTAMENT	ESPACIADOR	DISTANTIER
37	R17811204	RULLO 3M 56 DENTI	ROLLER 3M 56 TEETH	WALTZE 3M 56 ZAHN	ROULEAU 3M 56 DENTS	RODILLO 3M 56 DIENTES	RULOUB 3M 96 DINTI
38	R17811614	ASSIEME PROTEZIONE 3M	ASSEMBLY GUARD 3M	ZUSAMMENBAU SCHUTZ 3M	ASSEMBLEE PROTECTION 3M	ASAMBLEA PROTECCION 3M	ANSAMBLU PROTECTIE 3M
39	M23400436	FLANGIA ESTERNA SUPP. CUSCIN.	OUT.FLANGE FLOAT.BEARING SUPP.	BRIDE EXTERN. PALIER	FLANSCH EXTERN LAGER	BRIDA EXTERNA TENIENDO	FLANSA EXTERNA RULMENT
40	F02010034	GHIERA AU.GUK M40X1,5 T.4H ZN	SELFLOCKING NUT M40X1,5 T.4HZN	COLLIER AUTOBL. M40X1,5 T.4HZN	SELBSTSP. NUTMUTTER M40X1,5 ZN	VIROLA AUTOBL. M40X1,5 T.4H ZN	GHIARA AUTOBL. M40X1,5 T.4H ZN
41	F04010225	CUSC.D45 D100 B25 1726309-2RS1	BEARING D45 D100 B25 1726309-2	ROULEMENT D45 D100	LAGER D45 D100 B25 1726309-2RS	COJINETE D45 D100	RULMENT D45 D100 B25
42	M61100441	ANELLO T. 52X 90X 6 SPEC.	RING T. 52X 90X 6 SPEC.	ANNEAU T. 52X 90X 6 SPEC.	RING T. 52X 90X 6 SPEC.	ANILLO T. 52X 90X 6 SPEC.	INEL T. 52X 90X 6 SPEC.
43	M23400435	FLANGIA INTERNA SUPP. CUSCIN.	BEARING HUB H60	BRIDE INTERNE PALIER	FLANSCH INTERN LAGER	BRIDA INTERNA TENIENDO	FLANSA INTERN RULMENT



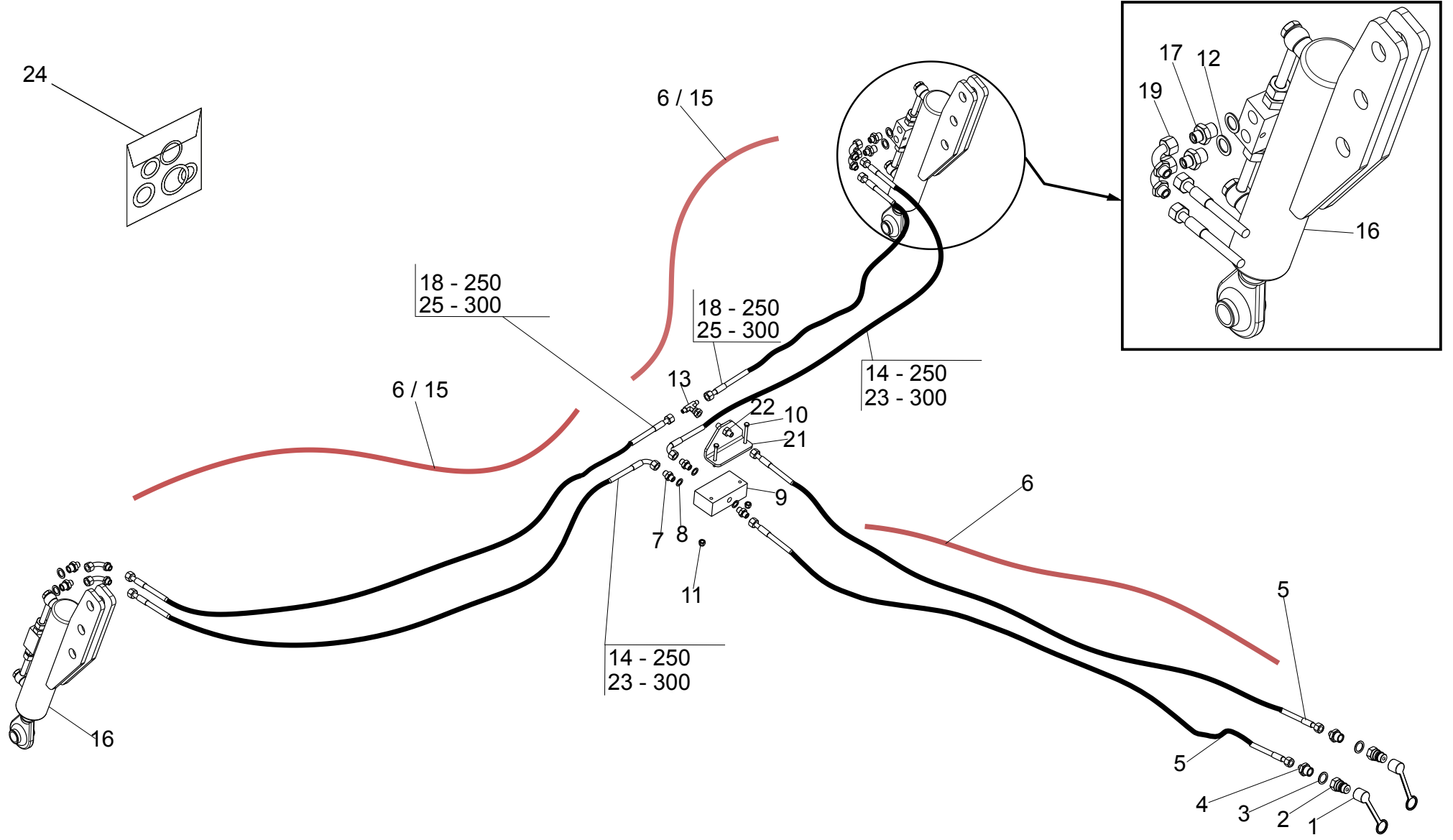
**DOPPIO RULLO SPUNTONI MECCANICO / MECHANICAL DOUBLE SPIKE ROLLER /  
MECHANISCHEN DOPPELSTACHELWALZE / DOUBLE ROULEAU MECHANIQUE / DOBLE RODILLO  
MECÁNICO / RULOU DUBLU MECANIC**

TAV. 030b

Pos.	Cod.	Descrizione	Description	Description	Benennung	Descripcion	Descriere
1	R17813361	ANS. RULLO 250 32 DINTI	ROTOR ROLLER 250 32 TEETH	ROULEAU ROTORE 250 32 DENTS	WALZE ROTOR 250 32 ZÄHNE	ROTORE RODILLO 250 32 DIENTES	ROTOR RULOU 250 32 DINTI
2	R17610172	ASS. BRACCIO SCREM. RULLO	ROLLER SLIDING ARM ASS.	ASS. BRAS ÉCUMOIRE ROULEAU	WALZENARM VERSCHIEBBAR MONT.	ASAM. BRAZO CORREDIZO RODILLO	ANSAMBLU BRAT REGLABIL RULOU
3	R17813381	SUPPORTO PROTEZIONE 250	SUPPORT GUARD 250	SUPPORT PROTECTION 250	SCHUTZBARR 250	SOPORTE PROTECCION 250	ANSAMBLU SUPORT PROTECTIE 250
4	R17817910	PERNO D25 L55,5 ZN	BOLT D25 L55,5 ZN	BOULON D25 L55,5 ZN	BOLZEN D25 L55,5 ZN	TORNILLO D25 L55,5 ZN	BOLT D25 L55,5 ZN
5	F01020154	VITE M12X1,75X45 U5737 8.8ZN	SCR. M12X1,75X45 U5737 8.8ZN	VIS M12X1,75X45 U5737 8.8 ZN	SCHR.M12X1,75X45 U5737 8.8 ZN	TORN.M12X1,75X45 U5737 8.8 ZN	SURUB M12X1,75X45 U5737 8.8 ZN
6	F01230059	DADO M12X1,75 D982 8ZN	LOCK-NUT M12X1,75 D982 8ZN	ECR.AUTO-FREI.M12X1,75 D982 ZN	SICHERUNGSMUT.M12X1,75 D982 8ZN	TUER.DE SEGUR.M12X1,75 D982 ZN	PIULITA M12X 1,75 D982 8 ZN
7	R17614340	PERNO FILET. D25 L118 C40 ZN	BOLT FILET. D25 L118 C40 ZN	VIS FILET. D25 L118 C40 ZN	BOLZEN FILET. D25 L118 C40 ZN	TORNILLO D25 L118 C40 ZN	BOLT FILET. D25 L118 C40 ZN
8	R17811911	TUBO REG. PROFONDITÀ L775	DEPTH ADJ. TUBE L775	TUBE D'ADJUSTEMENT PROFOND.	TIEFE EINSTELLHÜLSE	TUBO DE AJUSTE PROFONDIDAD	TUB REGLAJ ADANCIME
9	R17811960	BOCCOLA PER REGOLAZIONE ZN	BUSHING ADJUSTMENT ZN	BOITE REGLAGE ZN	EINSTELLBUCHSE ZN	CASQUILLO REGULACIN ZN	BUCSA PENTRU REGLARE ZN
10	R17617630	TUBO REGOLAZIONE	ADJUSTING TUBE	TUBE D'ADJUSTEMENT	EINSTELLHÜLSE	TUBO DE AJUSTE	TUB DE REGLAJ
11	F02200562	SPINA SICUR.D. 8X70 ZN	SNAP PIN D.8X 70 ZN	FICHE EL. D.8X70 ZN	SCHERSTIFT D.8X 70 ZN	CLAVIJA D.8X 70 ZN	STIFT RESORT D.8X70 ZN
12	R17812001	BOCCOLLA D=36 D=26 L=20	BUSHING D=36 D=26 L=20	BOITE D=36 D=26 L=20	BUCHSE D=36 D=26 L=20	CASQUILLO D=36 D=26 L=20	BUCSA D=36 D=26 L=20
13	R17813120	LAMA DI REGOLAZIONE	BLADE ADJUSTMENT	HALTERUNG MESSER	LAME REGLAGE	CUCHILLA SOPORTE	LAMA DE REGLARE
14	R17813110	ASSIME SUPORTO RULLO	ROLLER SUPPORT	SOPORTE ROULEAU	ROLLE HALTERUNG	SOPORTE RODILO	ANS.SUPPORT RULOU
15	R17813240	PIASTRA DI ATTACCO	FIXING PLATE	PLAQUE DE RACCORD	KUPPLUNGSPLATTE	PLACA DE CONEXIN	PLACA DE POZITONARE
16	F04100073	SUPPORTO CUSCINETTO FY35TF	BEARING SUPPORT FY35TF	SUPPORT ROULEMENT FY35TF	LAGERHALTERUNG FY35TF	SOPORTE COJINETE FY35TF	SUPPORT RULMENT FY35TF
17	F01230144	DADO M24X3 D982 8ZN	NUT M24X3 D982 8ZN	ECROU M24X 3 D982 8 ZN	MUTTER M24X 3 D982 8 ZN	TUERCA M24X 3 D982 8 ZN	PIULITA M24X 3 D982 8 ZN
18	F01020160	VITE M12X1,75X60 U5737 8.8ZN	SCR. M12X1,75X60 U5737 8.8ZN	VIS M12X1,75X60 U5737 8.8 ZN	SCHRA.M12X1,75X60 U5737 8.8 ZN	TORN. M12X1,75X60 U5737 8.8 ZN	SURUB M12X1,75X60 5737 8.8 ZN
19	F01020313	VITE M20X2,5X110 U5737 8.8ZN	SCR. M20X2,5X110 U5737 8.8ZN	VIS M20X2,5X110 U5737 8.8 ZN	SCHRA.M20X2,5X110 U5737 8.8 ZN	TORN. M20X2,5X110 U5737 8.8 ZN	SURUB M20X2,5X110 U5737 8.8 ZN
20	F01220092	DADO M20X2,5 D980 8ZN	NUT M20X2,5 D980 8ZN	ECROU M20X 2,5 D980 8 ZN	MUTTER M20X 2,5 D980 8 ZN	TUERCA M20X 2,5 D980 8 ZN	PIULITA M20X 2,5 D980 8 ZN
21	F01020152	VITE M12X1,75X40 U5737 8.8ZN	SCR. M12X1,75X40 U5737 8.8ZN	VIS M12X1,75X40 U5737 8.8 ZN	SCHRAUBE M12X1,75X40U57378.8ZN	TORNIL.M12X1,75X40 U5737 8.8ZN	SUR. M12X1,75X40 U5737 8.8ZN
22	F01020511	VIT. M12X1,75X30 U5739 8.8 BR	SCREW M12X1,75X30 U5739 8.8 BR	VIS M12X1,75X30 U5739 8.8 BR	SCHR. M12X1,75X30 U5739 8.8 BR	TORN. M12X1,75X30 U5739 8.8 BR	SURUB M12X1,75X30 U5739 8.8 BR
23	R17819090	PIASTRA DISTANZIALE	SPACER PLATE	PLAQUE D'ÉCARTEMENT	ZWISCHENRAUM PLATTE	PLACA ESPACIADOR	PLACA DISTANTIER
24	R17811331	LAMA DI SCORRIMENTO	BLADE SLIDING	LAME DE GLISSEMENT	GLEITMESSER	CUCHILLAS DE DESPLAZAMIENTO	PLACA DE GLISARE
25	F01020258	VITE M16X2X65 U5737 8.8ZN	SCR. M16X2X65 U5737 8.8ZN	VIS M16X65 U5737 8.8 ZN	SCHRAUBE 16X65 5737 8.8 ZN	TORN. M16X65 U5737 8.8 ZN	SURUB M16X 2X 65 U5737 8.8 ZN
26	F01230085	DADO M16X2 D982 10ZN	NUT M16X2 D982 8ZN	ECROU M16X2 D982 8ZN	MUTTER M16X2 D982 8ZN	TUERCA M16X2 D982 8ZN	PIULITA M16X2 D982 8ZN
27	R17843500	SCLALA RULLO	LEVEL ROLLER	ECHELLE ROULEU	SKALA ROLLER	ESCALA RODILLO	SCALA RULOU
28	R17843520	INDICATORE SCALA	LEVEL INDICATOR	ECHELLE DE L'INDICATEUR	ANZEIGESKALA	INDICADOR DE ESCALA	INDICATOR SCALA
29	R17843540	PIASTRA SUPPORTO	BLADE SUPPORT	LAMA SUPPORT	MESSER HALTERUNG	CUCHILLA SOPORTE	PLACA SUPORT
30	F01480055	ROS.G 12,2X 18X2,5 D7980 ZN	WASHER. 12.2X18X2,5 D7980ZN	ROND.ELAST. 12,2X18X2,5D7980ZN	FEDERRINGE 12,2X18 2,5 D7980ZN	ARAND. EL. 12,2X18X2,5 D7980ZN	SAIBA G. 12,2X18X2,5 D7980 ZN
31	F01020409	VITE M6X1X30 U5739* 8.8BR	SCR. M6X1X30 U5739* 8.8BR	VIS 6 X30 5739 8.G	SCHRAUBE 6 X30 5739 8.G	TORNILLO 6 X30 5739 8.G	SURUB M6X 1X30 U5739 8.8 BR
32	F01230022	DADO M6X1 D982 8ZN	NUT M6X1 D982 8ZN	ECROU AUTO-FREIN.M6X1 D982 8ZN	SICHERUNGSMUT. M6X1 D982 8 ZN	TUERCA DE SEGU.M6X1 D982 8 ZN	PIULITA M6X 1 D982 8 ZN
33	R17811321	ASSIEME LEVA SCORRIMENTO RULLO	ROLLER SLIDING SUPPORT	SUPPORT DE GLISSEMENT ROULEAU	HALBGLEITHALTERUNG	SOPORTE DE DESPLAZAMIENTO	ANSAMBLU SUPORT GLISARE RULOU
34	R17813371	ANS. RULLO 300 36 DINTI	ROTOR ROLLER 300 36 TEETH	ROULEAU ROTORE 300 36 DENTS	WALZE ROTOR 300 36 ZÄHNE	ROTORE RODILLO 300 36 DIENTES	ROTOR RULOU 300 36 DINTI
35	R17813392	SUPPORTO PROTEZIONE 300	SUPPORT GUARD 300	SUPPORT PROTECTION 300	SCHUTZBARR 300	SOPORTE PROTECCION 300	ANSAMBLU SUPORT PROTECTIE 300
36	R17617660	DISTANZIALE	SPACER	ÉCARTEMENT	ZWISCHENRAUM	ESPACIADOR	DISTANZIER



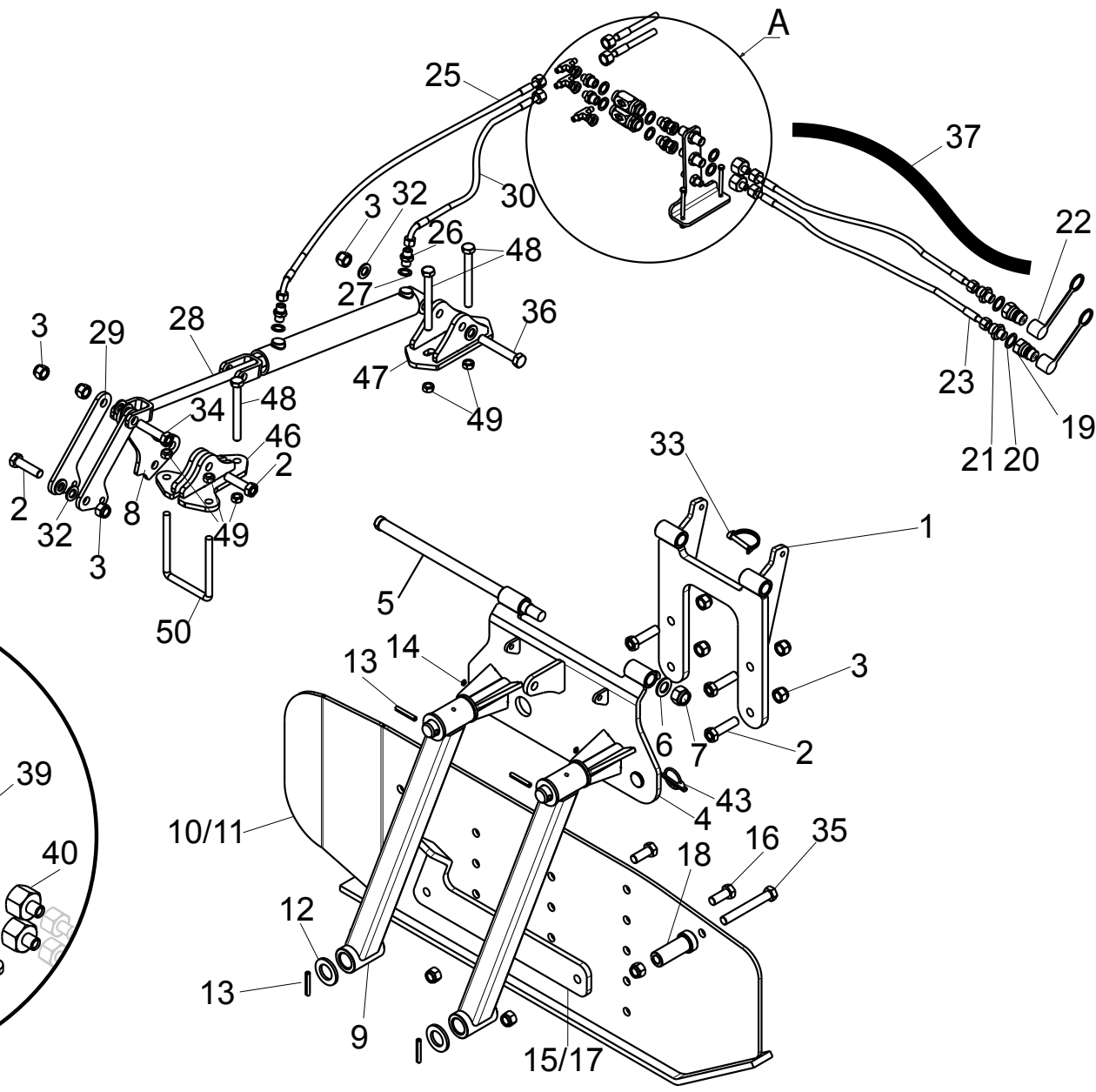
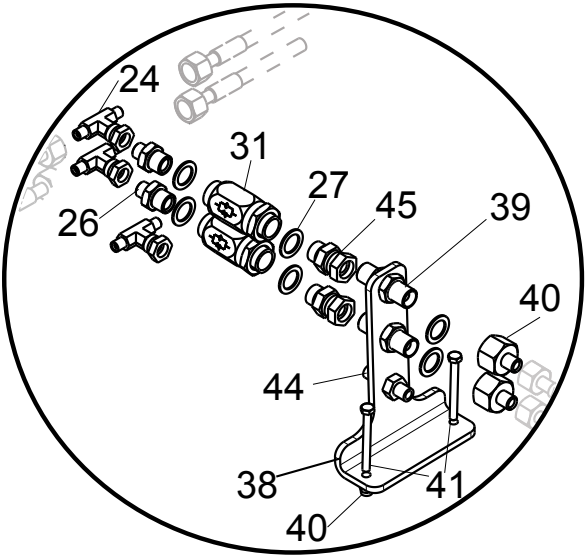
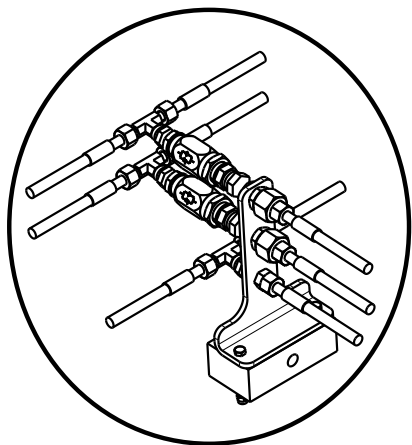
Pos.	Cod.	Descrizione	Description	Description	Benennung	Descripcion	Descriere
1	R17822390	ASSIEME RULLO ANTERIORE 250	ROLLER FRONT ASSEMBLY 250	ENSEMBLE ROULEAU AVANT 250	WALZE VORDERSEITE VERS. 250	CONJUNTO FRONT. DE RODILLO 250	ANSAMBLU RULOU FRONTAL 250
2	R17821870	ASSIEME SUPPORTO RULLO	ROLLER SUPPORT ASSEMBLY	ENSEMBLE SUP. ROULEAU	WALZE UNTERSTÜTZEN VERS.	CONJUNTO DE SOP. DE RODILLO	ANSAMBLU SUPORT RULOU
3	R17821890	ASSIEME KEVA SCORRI	SLIDING ASSEMBLY	ENSEMBLE COULISSANT	GLEITANORDNUNG	CONJUNTO DESLIZANTE	ANSAMBLU CULISANT
4	R17811321	ASSIEME LEVA SCORRIMENTO RULLO	ROLLER SLIDING SUPPORT	SUPPORT DE GLISSEMENT ROULEAU	HALBLEITHALTERUNG	SOPORTE DE DESPLAZAMIENTO	ANSAMBLU SUPORT GLISARE RULOU
5	R17811331	LAMA DI SCORRIMENTO	BLADE SLIDING	LAME DE GLISSEMENT	GLEITMESSER	CUCHILLAS DE DESPLAZAMIENTO	PLACA DE GLISARE
6	R17821981	PROTEZIONE PER TUBO	ROLLER BEARING HOUSING PR	ROULEAU LOGEMENT DE PALIER	WALZENLAGERGEHÄUSE	CAJA DE COJINETE DE RODILLOS	PROTECTIE TUB
7	R17821961	RASCHIATTERA PER TUBO	SKIDS ADJUSTMENT	AJUST. TRÂÎNEAU	SCHLEUDERN EINSTELLUNG	AJUSTE PATINAR	AJUSTARE RAZUIITOR
8	F02450022	MART M.L.= 350 L= 470 D=25,4 ZN	TIE-ROD L=350 L=470 D=24,4 ZN	TRINGLE L=350 L=470 D=25,4 ZN	ZUGSTANGE L=350 L=470 D25,4 ZN	TIRANTE L=350 L=470 D=25,4 ZN	ANSAMBLU SUPORT GLISARE RULOU
9	R17822440	ASSIEME TUBO PORTATA 250	TUBE ASSEMBLY 250	ENSEMBLE TUBE 250	ROHR VERS. 250	CONJUNTO TUBO 250	ANSAMBLU TUB 250
10	R17821930	SPESS. PER MONTAGGI	FERTILIZER	ENGRAIS	DÜNGER	FERTILIZANTE	FERTILIZATOR
11	F01230059	DADO M12X1,75 D982 8ZN >	LOCK-NUT M12X1,75 D982 8ZN	ECR.AUTO-FREI.M12X1,75 D982 8ZN	SICHERUNGSMUT.M12X1,75 D982 8ZN	TUER.DE SEGUR.M12X1,75 D982 8ZN	PIULITA M12X 1,75 D982 8 ZN
12	F01020508	VITE M12X1,75X25 U5739 8.8ZN>	SCR. M12X1,75X25 U5739 8.8ZN	VIS M12X1,75X25 U5739 8.8 ZN	SCHRAUBE M12X1,75X25U57398.8ZN	TORNIL.M12X1,75X25 U5739 8.8ZN	SURUB M12X1,75X25 U5739 8.8ZN
13	R17614350	PERNO FILET. D20 L110 C40 ZN	BOLT FILET. D20 L110 C40 ZN	VIS FILET. D20 L110 C40 ZN	BOLZEN FILET.D20 L110 C40 ZN	TORNILLO D20 L110 C40 ZN	BOLT CU FILET D20 L110 C40 ZN
14	F01230131	DADO M20X2,5 D982 6ZN >	NUT M20X2,5 D982 6ZN	ECROU M20X,5 D982 6ZN	MUTTER M20X2,5 D982 6ZN	TUERCA M20X2,5 D982 6ZN	PIULITA M20X2,5 D982 6ZN
15	F01010116	VITE M16X1,5X70 U5738 8.8ZN	SCR. M16X1,5X70 U5738 8.8ZN	VIS M16X1,5X70 U5738 8.8ZN	SCHRAUBE M16X1,5X70 U5738 8.8ZN	TORNILLO M16X1,5X70 U5738 8.8ZN	SURUB M16X1,5X70 U5738 8.8ZN
16	F01410100	ROS.M16 17X 30X 3 U6592 ZN >	WASHER M16 17X 30X 3 U6592 ZN	RONDELLE M16 17X 30X 3 U6592 ZN	SCHEIBE M16 17X 30X 3 U6592 ZN	ARANDELA M16 17X 30X 3 U6592 ZN	SAIBA M16 17X 30X 3 U6592 ZN
17	F01220070	DADO M16X1,5 D980 10ZN	NUT M16X1,5 D980 10ZN	ECROU M16X1,5 D980 10ZN	MUTT. M16X1,5 D980 10ZN	DADO M16X1,5 D980 10ZN	PIULITA M16X1,5 D980 10ZN
18	F01010348	VITE M16X1,5X70 U5740 8.8ZN	SCR. M16X1,5X70 U5740 8.8ZN	VIS M16X1,5X70 U5740 8.8ZN	SCHRAUBE M16X1,5X70 U5740 8.8ZN	TORNILLO M16X1,5X70 U5740 8.8ZN	SURUB M16X1,5X70 U5740 8.8ZN
19	F01010081	VITE M14X1,5X45 U5738 8.8ZN	SCR. M14X1,5X45 U5738 8.8ZN	VIS M 14X1,5X45	SCHRAUBE M 14X1,5X45	TORNILLO M 14X1,5X45	SURUB TE.8G.M14X1,5X45 UNI 573
20	F01410088	ROS.M14 15X 28X2,5 U6592 ZN >	WAS.M14 15X 28X2,5 U6592 ZB	RON.M14 15X 28X2,5 U6592 ZB	SCH.M14 15X 28X2,5 U6592 ZB	ARA.M14 15X 28X2,5 U6592 ZB	SAIBA M14 15X 28X2,5 U6592 ZB
21	F01220059	DADO M14X1,5 D980 8ZN >	NUT M14X1,5 D980 8ZN	ECROU M14X 1,5 D980 8 ZN	MUTTER M14X 1,5 D980 8 ZN	TUERCA M14X 1,5 D980 8 ZN	PIUL.M14X 1,5 D980 8 ZN
22	F01220048	DADO M12X1,75 D980 8ZN	NUT M12X1,75 D980 8ZN	ECROU M12X1,75 D980 8 ZN	SCHEIBE M12X1,75 D980 8 ZN	TUERCA M12X1,75 D980 8 ZN	PIULITA M12X1,75 D980 8 ZN
23	F20110751	CAV.Q.M12X1,75X 30 93X120 ZN	CONNNE.M12X1,75X30 93X120 ZN	ATEL.M12X1,75X30 93X120 ZN	VERBI.M12X1,75X30 93X120 ZN	PERNO M12X1,75X30 93X120 ZN	BRIDA M12X1,75X30 93X120 ZN
24	R17821950	ASSIEME RASCHIATERRA	SCRAPER ASSEMBLY	ENSEMBLE GRATTOIR	SCHABER VERS.	CONJUNTO RASPADOR	ANSAMBLU RAZUIITOR
25	F04060020	SUPP. COMPL. UCF308-40MM-AP-MF	SUPP. COMPL. UCF308-40MM-AP-M	SUPP. COMPL. UCF308-40MM-AP-MF	SUPP. COMPL. UCF308-40MM-AP-MF	SUPP. COMPL. UCF308-40MM-AP-MF	SUPP. COMPL. UCF308-40MM-AP-MF
26	R18127840	FLANGIA FISSAGGIO ALBERO BON	FLANGIA FISSAGGIO ALBERO BON	FLANGIA FISSAGGIO ALBERO BON	FLANGIA FISSAGGIO ALBERO BON	FLANGIA FISSAGGIO ALBERO BON	FLANGIA FISSAGGIO ALBERO BON
27	F01040121	VITE M10X1,5X35 U5931 8.8ZN >	SCREW M10X1,5X35 U5931 8.8 ZN	VIS M10X1,5X35 U5931 8.8 ZN	SCHRAUB.M10X1,5X35 U5931 8.8ZN	TORN. M10X1,5X35 U5931 8.8ZN	SURUB M10X1,5X35 U5931 8.8 ZN
28	R17822430	ASSIEME RULLO POSTERIORE	REAR ROLLER ASSEMBLY	ENSEMBLE ROULEAU DERRIERE	WALZE RÜCKSEITE VERS.	CONJUNTO POST. DE RODILLO	ANSAMBLU RULOU POSTERIOR
29	R17614340	PERNO FILET. D25 L118 C40 ZN	BOLT FILET. D25 L118 C40 ZN	VIS FILET. D25 L118 C40 ZN	BOLZEN FILET. D25 L118 C40 ZN	TORNILLO D25 L118 C40 ZN	BOLT FILET. D25 L118 C40 ZN
30	F01230144	DADO M24X3 D982 8ZN >	NUT M24X3 D982 8ZN	ECROU M24X 3 D982 8 ZN	MUTTER M24X 3 D982 8 ZN	TUERCA M24X 3 D982 8 ZN	PIULITA M24X 3 D982 8 ZN
31	R17817910	PERNO D25 L55,5 ZN	BOLT D25 L55,5 ZN	BOULON D25 L55,5 ZN	BOLZEN D25 L55,5 ZN	TORNILLO D25 L55,5 ZN	BOLT D25 L55,5 ZN
32	F01020154	VITE M12X1,75X45 U5737 8.8ZN	SCR. M12X1,75X45 U5737 8.8ZN	VIS M12X1,75X 45 U5737 8.8 ZN	SCHR.M12X1,75X 45 U5737 8.8 ZN	TORN.M12X1,75X 45 U5737 8.8 ZN	SURUB M12X1,75X45 U5737 8.8 ZN
33	F01230085	DADO M16X2 D982 10ZN >	NUT M16X2 D982 8ZN	ECROU M16X2 D982 8ZN	MUTTER M16X2 D982 8ZN	TUERCA M16X2 D982 8ZN	PIULITA M16X2 D982 8ZN
34	F01020256	VITE M16X2X60 U5737 8.8ZN >	SCR. M16X2X60 U5737 8.8ZN	VIS M16X 2X60 U5737 8.8 ZN	SCHRAUBE M16X2X60 U5737 8.8 ZN	TORNILLO M16X2X60 U5737 8.8 ZN	SURUB M16X 2X60 U5737 8.8 ZN
35	R17822020	ASSIEME RASCHIATERRA	ASSEMBLY SOIL SCRAPER SMA	ENSEMBLE TRÂÎNEAU	SCHLEUDERN VERS.	CONJUNTO PATINAR	ANSAMBLU RAZUIITOR
36	R17850061	DISTANZIALE PROTEZIONE	SPACER FOR ROLLER BEARING	ESPACER POUR ROUL. À ROULEAUX	RAUMEN FÜR WALZENLAGER	ESPAZ. PARA COJINETE DE ROD.	DISTANTIER RULMENTI
37	R17843500	SCLALA RULLO	LEVEL ROLLER	ECHELLE ROULEU	SKALA ROLLER	ESCALA RODILLO	SCALA RULOU
38	R17843520	INDICATORE SCALA	LEVEL INDICATOR	ECHELLE DE L'INDICATEUR	ANZEIGESKALA	INDICADOR DE ESCALA	INDICATOR SCALA
39	R17843540	PIASTRA SUPPORTO	BLADE SUPPORT	LAMA SUPPORT	MESSER HALTERUNG	CUCHILLA SOPORTE	PLACA SUPORT
40	F01020511	VITE M12X1,75X30 U5739 8.8 BR	SCREW M12X1,75X30 U5739 8.8 BR	VIS M12X1,75X30 U5739 8.8 BR	SCHR. M12X1,75X30 U5739 8.8 BR	TORN. M12X1,75X30 U5739 8.8 BR	SURUB M12X1,75X30 U5739 8.8 BR
41	F01480055	ROS.G 12,2X 18X2,5 D7980 ZN	WASHER. 12,2X18X2,5 D7980ZN	ROND.ELAST. 12,2X18X2,5D7980ZN	FEDERRINGE 12,2X18 2,5 D7980ZN	ARAND. EL. 12,2X18X2,5 D7980ZN	SAIBA G. 12,2X18X2,5 D7980 ZN
42	F01020409	VITE M6X1X30 U5739 8.8BR	SCR. M6X1X30 U5739* 8.8BR	VIS 6 X30 5739 8.G	SCHRAUBE 6 X30 5739 8.G	TORNILLO 6 X30 5739 8.G	SURUB M6X 1X30 U5739 8.8 BR
43	F01230022	DADO M6X1 D982 8ZN	NUT M6X1 D982 8ZN	ECROU AUTO-FREIN.M6X1 D982 8ZN	SICHERUNGSMUT. M6X1 D982 8 ZN	TUERCA DE SEGU.M6X1 D982 8 ZN	PIULITA M6X 1 D982 8 ZN
44	R17819090	DISTANZIALE L=390	SPACER L=390	ESPACER L=390	RAUMENPLATTE L=390	ESPACIADOR L=390	DISTANTIER L=390
45	M76500568	BOCOCLA D=65 D=40,5 L=17,5 ZN	BUSHING D=65 D=40,5 L=17,5 ZN	BOITE D=65 D=40,5 L=17,5 ZN	BSCHSE D=65 D=40,5 L=17,5 ZN	TUERCA D=65 D=40,5 L=17,5 ZN	BUCSA D=65 D=40,5 L=17,5 ZN
46	R17821800	ASSIEME RULLO ANTERIORE 300	ROLLER FRONT ASSEMBLY 300	ENSEMBLE ROULEAU AVANT 300	WALZE VORDERSEITE VERS. 300	CONJUNTO FRONT. DE RODILLO 300	ANSAMBLU RULOU FRONTAL 300
47	R17821840	ASSIEME RULLO POSTERIORE	REAR ROLLER ASSEMBLY	ENSEMBLE ROULEAU DERRIERE	WALZE RÜCKSEITE VERS.	CONJUNTO POST. DE RODILLO	ANSAMBLU RULOU POSTERIOR



**IMPIANTO OLEODINAMICO RULLO / ROLLER HYDRAULIC PLANT / WALZE HYDRAULISCHEN ANZUG /  
 INSTALLATION HYDRAULIQUE ROULEAU / INSTALACION HIDRAULICA RODILLO / INSTALAȚIE HIDRAULICĂ RULOU**

**TAV. 050**

Pos.	Cod.	Descrizione	Description	Description	Benennung	Descripcion	Descriere
1	F05150325	CAPPUC.F X INN.M RAP.1/2 ROSS>	COVER CONNECT F 1/2 RED	COUVERCLE CONNEXION F 1/2 ROSE	DECKEL W 1/2 SCHNELLKUPP. ROT	PAC PROTECCION F 1/2 ROJO	CAPAC PROTECTIE F 1/2 ROSU
2	F03150935	INNESTO RAP.MASCH.1/2 A VALV.>	QUICK CONNECT MALE CONE 1/2	CONNEXION RAPIDE MALE CONE 1/2	SCHNELLKUPP.GEWINDE KONISC 1/2	ACOPLAMIEN.TAP.MACHO CONO 1/2	CUPLA RAPIDA TATA 1/2 VALVA
3	F03151237	ROS. 21 X27X1,5 RAME -1/2" >	COPPER WASHER 21X27X1,5 1/2	RONDELLE CUIVRE 21X27X1,5 1/2	SCHEIBE KUPFER 21X27X1,5 1/2	ARANDELA COBRE 21X27X1,5 1/2	SAIBA PLANA 21X27X1,5 1/2
4	F03150211	NIPLO MM CIL-CIL 1/2-1/4 ZN >	NIPLE MM CIL-CIL 1/4-1/2 ZN	NIPLE MM 1/4-1/2 ZN	NIPLE GG 1/4-1/2 ZN	NIPLE MM 1/4-1/2 ZN	NIPLU MM CIL-CIL 1/4-1/2 ZN
5	R17814480	TUBO 1/4 F-F L.3000	PIPE 1/4 F-F L.3000	TUBE 11/4 F-F L.3000	ROHR 1/4 F-F L.3000	TUBO 1/4 F-F L.3000	TUB 1/4 F-F L.3000
6	F03100371	GUAINA TELATA D65 L3000	SHEATH D65 L3000	GAINÉ D65 L3000	KABEL D65 L3000	VAINA D65 L3000	PROTECTIE PANZA D65 L3000
7	F03150266	NIPLO MM CIL-CIL 1/4-1/4 ZN	NIPPLE CYL.MALE 1/4 GALV.	NIPPLE MALE CYL. 1/4 ZN	NIPPELZYL.1/4 ZN	NIPLE MACHO CIL.1/4 ZN	NIPLU MM CIL-CIL 1/4-1/4 ZN
8	F01500012	RONDELLA IN RAME 1/4" >	COPPER WASHER 13X19X1,5-1/4"	RONDELLE 13X19X1,5-1/4"	SCHEIBE 13X19X1,5-1/4"	ARANDELA 13X19X1,5-1/4"	SAIBA PLANA 13 X19X1,5 - 1/4
9	F03151044	DIVISORE DI FLUSSO A 2 VIE	FLOW DIVISOR	DIVISEUR DE FLUX	OELVERTEILER	DIVISOR DE FLUJO	DIVIZOR DE FLUX
10	F01020422	VITE M6X1X60 U5739 8.8ZN >	SCR. M6X1X60 U5739 8.8ZN	VIS M6 X1 X 60 U5739 8.8	SCHRAUBE M6 X1 X 60 U5739 8.	TORNIL. M6 X1 X 60 U5739 8.8	SURUB M6X 1X60 U5739 8.8 ZN
11	F01220011	DADO M6X1 D980 8ZN >	NUT M6X1 D980 8ZN	ECROU M6X1 D980 8 ZN	MUTTER M6X1 D980 8 ZN	TUERCA M6X1 D980 8 ZN	PIULITA M6X1 D980 8 ZN
12	F03100023	ROS. 17 X23X1,5 RAME -3/8" >	WASHER 17X23X1,5 RAME -3/8"	RONDELLE 17X23X1,5 RAME -3/8"	SCHEIBE 17X23X1,5 RAME -3/8"	ARAN. 17 X23X1,5 RAME -3/8"	SAIBA 17 X23X1,5 RAME -3/8"
13	F03151216	RACCORDO -T- CENTR.M-FG-M 1/4	UNION T M-M-F 1/4' ZN	RACCORD T M-M-F 1/4' ZN	ANSCHLUSSTCK TM-M-F 1/4' ZN	UNIN T M-M-F 1/4' ZN R	ACORD T M-M-F 1/4' ZN R
14	G15210551	TUBO 1/4 R2 C-F L 2750	PIPE 1/4 R2 C-F L 2750	ROHR 1/4 R2 C-F L 2750	TUBE 1/4 R2 C-F L 2750	TUBO 1/4 R2 C-F L 2750	TUB 1/4 R2 C-F L 2750
15	F03100383	GUAINA TELATA D=65 L=1750	SHEATH D=65 L=1750	GAINÉ D=65 L=1750	KABEL D=65 L=1750	VAINA D=65 L=1750	INVELITOARE PANZA D=65 L=1750
16	R17811482	CILINDRO L550 C250 D75 S30 A60	CYLINDER L550 C250 D75 S30 A60	CYLINDRE L550 C250 D75 S30 A60	ZYLINDER L550 C250 D75 S30 A60	CILINDRO L550 C250 D75 S30 A60	CILINDRU L550 C250 D75 S30 A60
17	F03150310	NIPLO MM CIL-CIL 3/8-1/4 ZN >	NIPPLE CYL.MALE3/8-1/4 ZN	NIPPLE MALE CYL.3/8-1/4 ZN	NIPPELZYL.3/8-1/4 ZN	NIPLE MACHO CIL.3/8-1/4 ZN	NIPLU TATA CIL.3/8-1/4 ZN
18	G17915100	TUBO 1/4 F-F L.2800	PIPE 1/4 F-F L.2800	TUBE 11/4 F-F L.2800	ROHR 1/4 F-F L.2800	TUBO 1/4 F-F L.2800	TUB 1/4 F-F L.2800
19	F03150859	CURVA 90° F.GIREV.1/4 - M.1/4	ELBOW 90° F.SLEWING 1/4 -M.1/4	COUDE 90° F.TOURN.1/4 - M.1/4	KNIESTsCK 90° F.DREHB.1/4 - M.	CURVA 90 F.GIRAT.1/4 - M.1/4	COT 90° F. ROTITOR 1/4 - M.1/4
20	F05150058	FASCETTA POLYA. 7,8X550 NERA>	POLYAM.CLAMP 7,8X550 BLACK	COLLIER DE SERRAGE 7,8X550NOIR	ROHRSCHELLE 7,8X550 SCHWARZ	ABRAZADERA APRET. 7,8X550 NEGR	COLIER DE PLASTIC 7,8X550NEGRU
21	R17641220	PIASTRA SUPPORTO TUBI IDRAUL.	HIDR. TUBE SUPPORT PLATE	HIDR. ROHR UNTERSTÜTZEN PLATTE	PLAQUE DE SUPP. TUBE HIDR.	PLACA SUP. TUBO HIDR.	PLACA SUP. TUB HIDR.
22	F03020054	PASSAPARETE BSP 1/4-19	NIPPLE BULKHEAD BSP 1/4-19	NIPLE BSP 1/4-19	NIPPEL BSP 1/4-19	NIPLE BSP 1/4-19	NIPLU FIXARE BSP 1/4-19
23	G15210631	TUBO 1/4R2 CF1/4- F1/4 3000	PIPE 1/4R2 CF1/4- F1/4 3000	TUBE 1/4R2 CF1/4- F1/4 3000	ROHR 1/4R2 CF1/4- F1/4 3000	TUBO 1/4R2 CF1/4- F1/4 3000	TUB 1/4R2 CF1/4- F1/4 3000
24	F03100631	KIT GUARN.CILINDRO R17811482 >	SEAL KIT CYLINDER R17811482	KIT D'ETANCHEITE	DICHTUNGSSATZ	KIT DE SELLADO	KIT GARNITURI CIL. R17811482
25	R17814480	TUBO 1/4 F-F L.3000	PIPE 1/4 F-F L.3000	TUBE 11/4 F-F L.3000	ROHR 1/4 F-F L.3000	TUBO 1/4 F-F L.3000	TUB 1/4 F-F L.3000

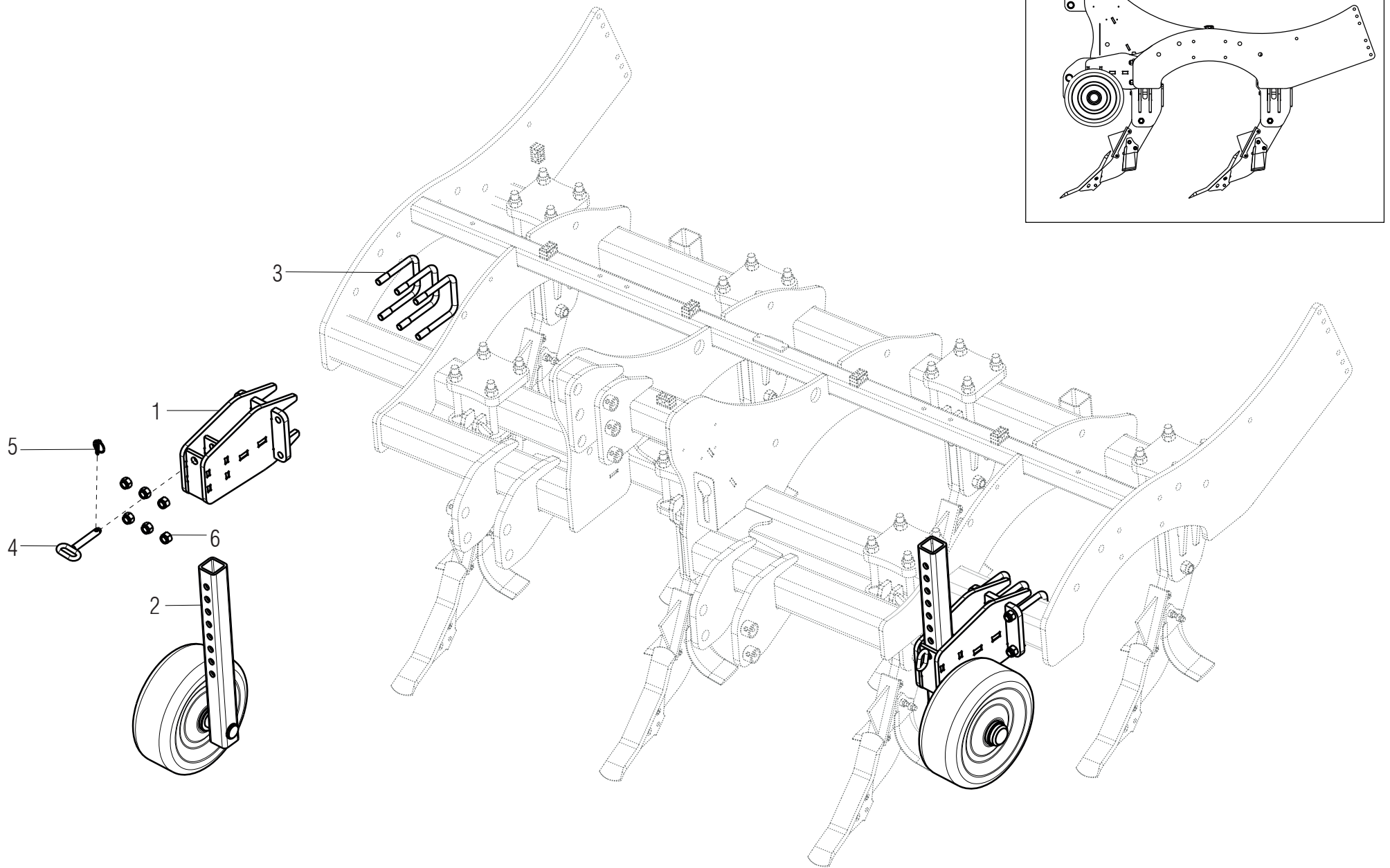




**BANDINELLA LATERALE MECCANICA - IDRAULICA / MECHANICAL - HYDRAULIC SIDE SHIELD / MECHANISCHE - HYDRAULISCHE  
SEITENSCHILDE / PROTECTION LATÉRALE MECHANIQUE - HYDRAULIQUE / BANDA LATERAL MECCÁNICA - HIDRÁULICA / LIMITATOR  
LATERAL DE BRAZDÁ MECANIC - HIDRAULIC**

TAV. 060

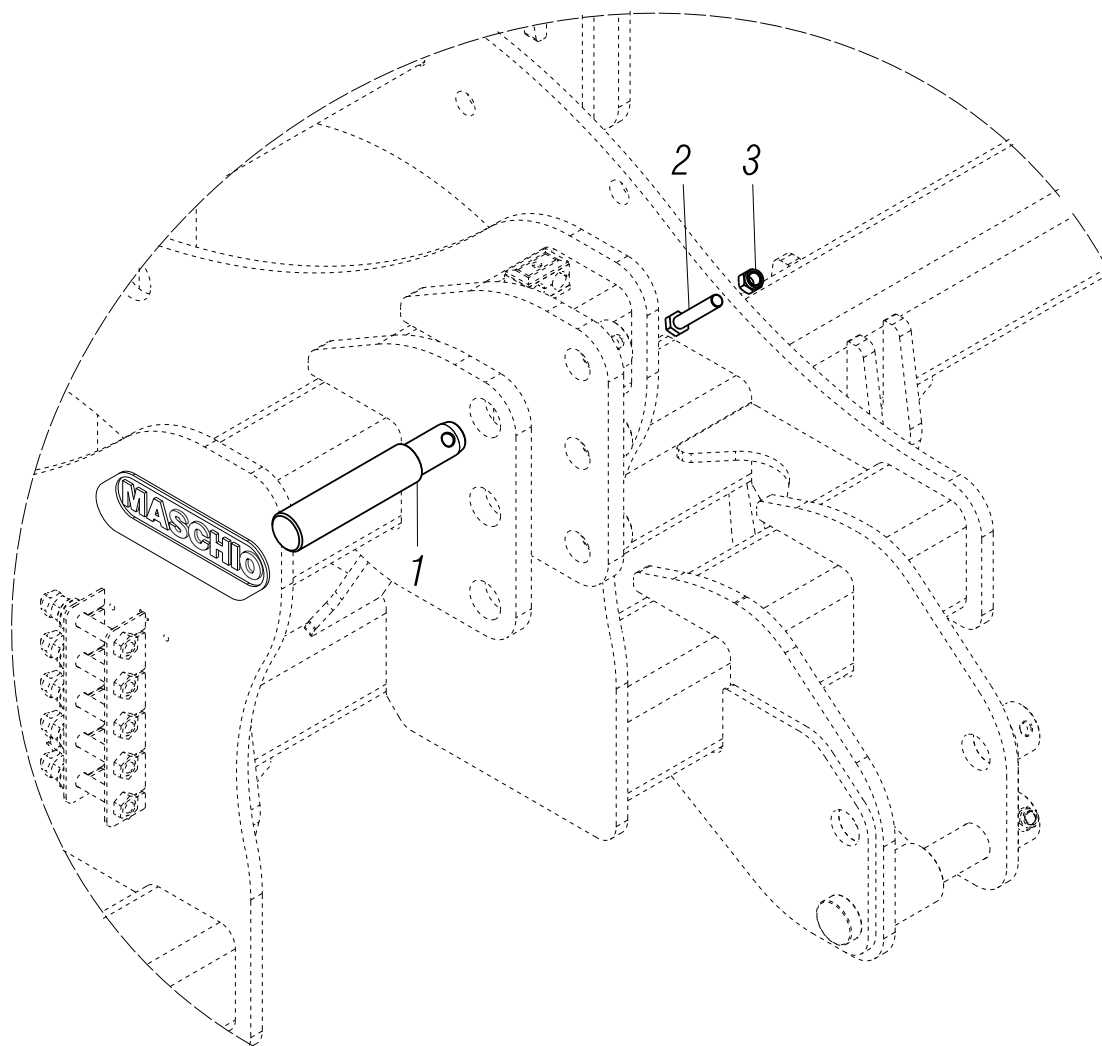
Pos.	Cod.	Descrizione	Description	Description	Benennung	Descripcion	Descriere
1	R17614300	ASS.FISSAGGIO BANDINELLA	LIMIT FIXING ASSEMBLY	SUPPORT ANHANGE BEGRENZEN	ASSEMBLEE FIXATION LIMITER	ASAMBLEA FIJACIÓN LIMITADOR	SUPORT FIXARE LIMITATRO BRAZDA
2	F01020256	VITE M16X2X60 U5737 8.8 ZN	BOLT M16X2X60 U5737 8.8 ZN	SCHRAUBE M16X2X60 U5737 8.8 ZN	VIS M16X 2X60 U5737 8.8 ZN	TORNILLO M16X2X60 U5737 8.8 ZN	SURUB M16X 2X60 U5737 8.8 ZN
3	F01230085	DADO M16X 2 D982 8 ZN	NUT M16X 2 D982 8 ZN	MUTTER M16X 2 D982 8 ZN	ECROU M16X 2 D982 8 ZN	TUERCA M16X 2 D982 8 ZN	PIULITA M16X 2 D982 8 ZN
4	R17614320	SUPPORTO	SUPPORTO	SUPPORT	SOUTENEMENT	SOPORTO	SUPPORT
5	R17811721	PERNO FILETATO D22 M20 L422 ZN	BOLT FILET.D22 M20 L422 ZN	BOLZEN FILET D22 M20 L422 ZN	VIS FILET.D22 M20 L422 ZN	TORNILLO D22 M20 L422 ZN	BOLT FILETAT D22 M20 L422 ZN
6	F01410135	ROS.M22 23X 39X 3 U6592 ZN	WASHER M22 23X39X3 U6592 ZN	SCHEIBE M22 23X39X3 U6592 ZN	RONDELLE M22 23X39X3 U6592 ZN	ARANDELA M22 23X39X3 U6592 ZN	SAIBA M22 23X39X3 U6592 ZN
7	F01220092	DADO M20X 2,5 D980 8 ZN	NUT M20X 2,5 D980 8 ZN	MUTTER M20X 2,5 D980 8 ZN	ECROU M20X 2,5 D980 8 ZN	TUERCA M20X 2,5 D980 8 ZN	PIULITA M20X 2,5 D980 8 ZN
8	R17640891	PIASTRA BIELLA	PLATE ROD	STANGE PLATTE	ASSIETE BARRE	BARRA PLATO	PLACA BARA
9	R17613671	ASSIEME LEVA BANDINELLE	BOUNDER PLATE FRAME	HALTERUNG ERHALTUNG EBEN	ASSEMBLEE SUPPORT NIVEAU	ASAMBLEA SOPORTE NIVELADOR	ANSAMBLU SUSTINERE LIMITATOR
10	R17613361	ASSIEME LIMITATORE DX	FRAME LEVEL PLATE RH	HALTERUNG EBEN RICHT	ASSEMBLEE NIVEAU DX	ASAMBLEA NIVELADOR DX	ANSAMBLU LIMITATOR DX
11	R17613351	ASSIEME LIMITATORE SX	FRAME LEVEL PLATE LH	HALTERUNG EBEN LINK	ASSEMBLEE NIVEAU SX	ASAMBLEA NIVELADOR SX	ANSAMBLU LIMITATOR SX
12	G18700670	RONDELLA 54X5X32	WASHER 54X5X32	UNTERLEGSCHIEBE 54X5X32	RONDELLE 54X5X32	ARANDELA 54X5X32	SAIBA 54X5X32
13	F02100144	SPINA E.P. 8X 50 U6873 C70 BR	ELASTIC PIN 8X50	SPANNSTIFT D8 L50 D1481 C70BR	FICHE EL. D8 L50 D1481 C70 BR	CLAVIJA D8 L50 D1481 C70 BR	STIFT E.D. D8 L50 D1481 C70 BR
14	F01100048	ING.M 8X1,25 7663A 9SMNPB28 ZN	GREASE NIPPLE M8X1,25 U7663A	SCHMIERBUCHSE M8X1,25 7663A	GRAISSEUR A BILLES M8X1,25	ENGRAS. DE ESFERAS M8 X 1,25 A	GRESOR SFERIC M8X1,25 7663A
15	R17614140	ATTACCO SUPPORTO LIMITATORE SX	COUPL. LEVEL PLATE SUPPORT LH	HALTERUNG ANSCHLUSS EBEN LINK	SUPPORT COUPLE NIVEAU SX	ASAMBLEA UNION NIVELADOR SX	SUPPORT PRINDERE LIMITATOR SX
16	F01020252	VITE M16X2X50 U5737 8.8 ZN	BOLT M16X 2X 50 U5737 8.8 ZN	SCHRAUBE M16X2X50 U5737 8.8 ZN	VIS M16X 2X 50 U5737 8.8 ZN	TORNILLO M16X2X50 U5737 8.8 ZN	SURUB M16X 2X 50 U5737 8.8 ZN
17	R17614120	ATTACCO SUPPORTO LIMITATORE DX	COUPL. LEVEL PLATE SUPPORT RH	HALTERUNG ANSCHLUSS EBEN RH.	SUPPORT COUPLE NIVEAU DX	ASAMBLEA UNION NIVELADOR DX	SUPPORT PRINDERE LIMITATOR DX
18	R17640640	BOCCOLLA D40 D30 D16,5 L90 ZN	BUSHING D40 D30 D16,5 L90 ZN	BUCHSE D40 D30 D16,5 L90 ZN	BUCSA D40 D30 D16,5 L90 ZN	BUCSA D40 D30 D16,5 L90 ZN	BUCSA D40 D30 D16,5 L90 ZN
19	F03150935	INESTO RAPIDO	FAST COUPLING	SCHNELLKUPPLUNG	ATTELAGE RAPIDE	ACOPLE RÁPIDO	CUPLAJ RAPID
20	F03020103	RONDELLA BONDED AUTOCENT 1/2	BONDED WASHER AUTOCENT 1/2	BINDUNGEN SCHEIBE AUTOCENT 1/2	RONDELLE LIE AUTOCENT 1/2	ARANDELA GARANTIZADO AUTO. 1/2	SAIBA INTARITA AUTOCENT 1/2
21	F03150211	NIPPLIO MM CIL-CIL 1/2-1/4 ZN	NIPPLE MM CIL-CIL 1/2-1/4 ZN	NIPPEL MM CIL-CIL 1/2-1/4 ZN	NIPPLE MM CIL-CIL 1/2-1/4 ZN	NIPL E MM CIL-CIL 1/2-1/4 ZN	NIPLU MM CIL-CIL 1/2-1/4 ZN
22	F05150325	CAPUCCIO	CAP	DECKEL	CASQUETTE	TAPA	CAPAC
23	F03050862	TUBO 1/4 R2 FG1/4 FG1/4 L2600	TUBO 1/4 R2 FG1/4 FG1/4 L2600	TUBE 1/4 R2 FG1/4 FG1/4 L2600	TUBE 1/4 R2 FG1/4 FG1/4 L2600	TUBO 1/4 R2 FG1/4 FG1/4 L2600	TUB 1/4 R2 FG1/4 FG1/4 L2600
24	F03151216	RACCORDO T 1/4 M-FG-M	CONEXION T 1/4 M-FG-M	ANSCHLUS T 1/4 M-FG-M	FIXATION T 1/4 M-FG-M	RACORDO T 1/4 M-FG-M	RACORD T 1/4 M-FG-M
25	F03050196	TUBO 1/4 R2 CF1/4-F1/4 1335	TUBE 1/4 R2 CF1/4-F1/4 1335	TUBE 1/4 R2 CF1/4-F1/4 1335	TUBE 1/4 R2 CF1/4-F1/4 1335	TUBO 1/4 R2 CF1/4-F1/4 1335	TUB 1/4 R2 CF1/4-F1/4 1335
26	F03150310	NIPPLIO 1/4-3/8	NIPPLE 1/4-3/8	NIPPEL 1/4-3/8	NIPPLE 1/4-3/8	NIPL E 1/4-3/8	NIPLU 1/4-3/8
27	F03020070	RONDELLA BONDED AUTOCENT 3/8	BONDED WASHER AUTOCENT 3/8	BINDUNGEN SCHEIBE AUTOCENT 3/8	RONDELLE LIE AUTOCENT 3/8	ARANDELA GARANTIZADO AUTO. 3/8	SAIBA INTARITA AUTOCENT 3/8
28	F03090070	CILINDRO D50 A40 S20 L500 C300	CYLINDER D50 A40 S20 L500 C300	ZYLINDER D50 A40 S20 L500 C300	CYLINDRE D50 A40 S20 L500 C300	CILINDRO D50 A40 S20 L500 C300	CILINDRU D50 A40 S20 L500 C300
29	R17640292	PIASTRA BIELLA	PLATE ROD	PLATTE STANGE	BARRE PLAQUE	PLACA BARRA	PLACA BARA
30	G16011680	TUBO 1/4 R2 CF1/4-F1/4 900	TUBE 1/4 R2 CF1/4-F1/4 900	ROHR 1/4 R2 CF1/4-F1/4 900	TUBE 1/4 R2 CF1/4-F1/4 900	TUBO 1/4 R2 CF1/4-F1/4 900	TUB 1/4 R2 CF1/4-F1/4 900
31	F03151252	STRONZZATORE UNIDIREZ VSRU 3/8	UNIDIRECTIONAL CHOKE VSRU 3/8	RICHTUNG STARTERZUG VSRU 3/8	ENTRAGLEMENT UNIDIR. VSRU 3/8	AHOGO UNIDIR. VSRU 3/8	VALVA UNIDIRECT. VSRU 3/8
32	F01410100	ROS. M16 17X30X3 U6592 ZN	WASHER M16 17X30X3 U6592 ZN	SCHEIBE M16 17X30X3 U6592 ZN	RONDELLE M16 17X30X3 U6592 ZN	ARANDELA M16 17X30X3 U6592 ZN	SAIBA M16 17X30X3 U6592 ZN
33	F01020260	VITE M16X70 U5737 8.8	SCREW M16X70 U5737 8.8	SCHRAUBE M16X70 U5737 8.8	VIS M16X70 U5737 8.8	TORN. M16X70 U5737 8.8	SURUB M16X70 U5737 8.8
34	F01020266	VITE M16X2X120 U5737 8.8 ZN	SCREW M16X2X120 U5737 8.8 ZN	SCHRAUBE M16X2X120 U5737 8.8 ZN	VIS M16X2X120 U5737 8.8 ZN	TORN. M16X2X120 U5737 8.8 ZN	SURUB M16X2X120 U5737 8.8 ZN
35	F01020285	VITE M16X100 U5737 8.8	SCREW M16X100 U5737 8.8	SCHRAUBE M16X100 U5737 8.8	VIS M16X100 U5737 8.8	TORN. M16X100 U5737 8.8	SURUB M16X100 U5737 8.8
36	F03100383	GUIANA TELATA D=65 L=1750	TEXTILE PROTECTION D=65 L=1750	GEWEBESCHUTZ D=65 L=1750	PROTECTION TEXTILE D=65 L=1750	PROTECCION TEXTIL D=65 L=1750	PROTECTIE TEXTILA D=65 L=1750
37	R17641120	PIASTRA SUPPORTO	SUPPORT PLATE	UNTERSTÜTZEN PLATTE	PLAQUE SOUTIEN	PLACA DE APOYO	PLACA SUPORT
38	F03020055	PASSAPARETE 3/8-3/8 M	NIPPLE 3/8-3/8 M	NIPPEL 3/8-3/8 M	NIPPLE 3/8-3/8 M	NIPL E 3/8-3/8 M	NIPLU 3/8-3/8 M
39	F03150408	NIPPLIO MF CIL-CIL 1/4	NIPPLE MF CIL-CIL 1/4	NIPPEL MF CIL-CIL 1/4	NIPPLE MF CIL-CIL 1/4	NIPL E MF CIL-CIL 1/4	NIPLU MF CIL-CIL 1/4
40	F01020422	VITI M6X1X60 U5739 8.8 ZN	SCREW M6X1X60 U5739 8.8 ZN	SCHRAUBE M6X1X60 U5739 8.8 ZN	VIS M6X1X60 U5739 8.8 ZN	TORN. M6X1X60 U5739 8.8 ZN	SURUB M6X1X60 U5739 8.8 ZN
41	F02100312	SPINA DI SICUREZZA D8X45 ZN	SAFETY PIN D8X45 ZN	SICHERHEIT STIFT D8X45 ZN	EPINGLE DE SECUR. D8X45 ZN	ALFILER SEGURIDAD D8X45 ZN	BOLT SIGURANTA D8X45 ZN
42	F02200485	SPINA SCATTO D6 SPEC. ZN	SNAP PIN D6 SPEC. ZN	EINTRASTIFT D6 SPEC. ZN	FICHE EL. D6 SPEC. ZN	EL. DE EMPALME D6 SPEC. ZN	RESORT SIGUR. D6 SPEC. ZN
43	F03020054	PASSAPARETE BSP 1/4-19	NIPPLE BSP 1/4-19	NIPPEL BSP 1/4-19	NIPPLE BSP 1/4-19	NIPL E BSP 1/4-19	NIPLU BSP 1/4-19
44	F03150067	NIPPLIO M-F RUOTARE 3/8 ZN	NIPPLE ROT. M-F 3/8 ZN	NIPPEL DREHER M-F 3/8 ZN	NIPPLE ROT. M-F 3/8 ZN	NIPL E ROT M-F 3/8 ZN	NIPLU ROTITOR M-F 3/8 ZN
45	F01230022	DADO M6X1 D982 8 ZN	NUT M6X1 D982 8 ZN	NUSS M6X1 D982 8 ZN	ECROU M6X1 D982 8 ZN	TUERCA M6X1 D982 8 ZN	PIULITA M6X1 D982 8 ZN
46	R17641310	ASSIEME FISSAGGIO FRONTALE	FRONT FIXING ASS.	ENSEMBLE DE FIXATION FRONTALE	VORDERSEITE FIXIEREINHEIT	UNIDAD DE FIJACIÓN DELANTERA	ANSAMBLU FIXARE FRONTAL
47	R17641290	ASSIEME FISSAGGIO IN MEZZO	MIDDLE FIXING ASS.	ENSEMBLE DE FIXATION MOYEN	MITTE FIXIEREINHEIT	UNIDAD DE FIJACIÓN MEDIO	ANSAMBLU FIXARE MIJLOC
48	F01020214	VITE M14X2X100 U5737 8.8 ZN	SCREW M14X2X100 U5737 8.8 ZN	VIS M14X2X100 U5737 8.8 ZN	SCHR. M14X2X100 U5737 8.8 ZN	TORN. M14X2X100 U5737 8.8 ZN	SURUB M14X2X100 U5737 8.8 ZN
49	F01220255	DADO M14X2 D980 8 ZN	NUT M14X2 D980 8 ZN	ECROU M14X2 D980 8 ZN	MUTTER M14X2 D980 8 ZN	TUERCA M14X2 D980 8 ZN	PIULITA M14X2 D980 8 ZN
50	F20110765	CAV. Q B=70 M=14X2 L=100 ZN	U BOLT B=70 M=14X2 L=100 ZN	CAVALIER B=70 M=14X2 L=100 ZN	ANSCHLANG B=70 M=14X2 L=100 ZN	PERNO U B=70 M=14X2 L=100 ZN	BRIDA U B=70 M=14X2 L=100 ZN



**RUOTE DI PROFONDITÀ / DEPTH WHEEL / TIEFENRAD / ROUE DE PROFONDEUR /  
RUEDA DE PROFUNDIDAD / ROATĂ DE ADÂNCIME**

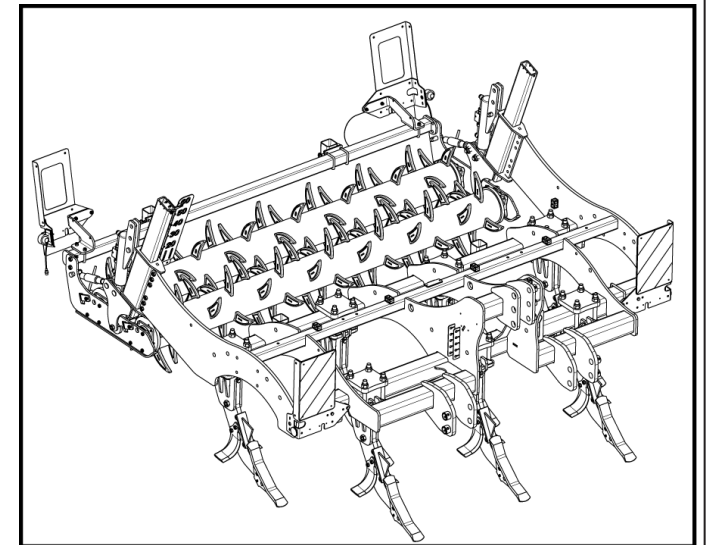
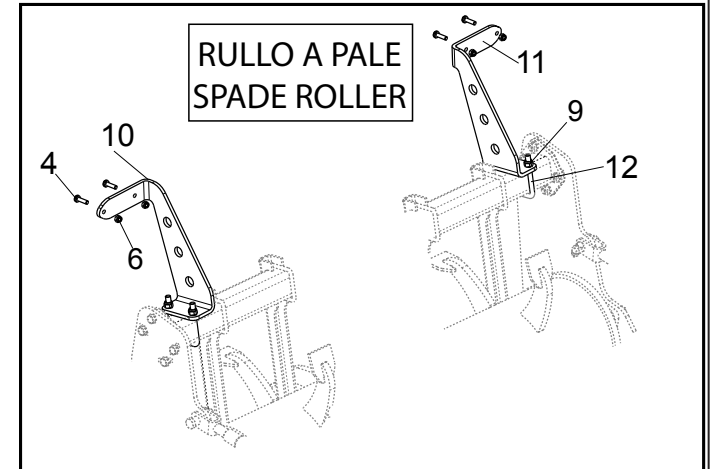
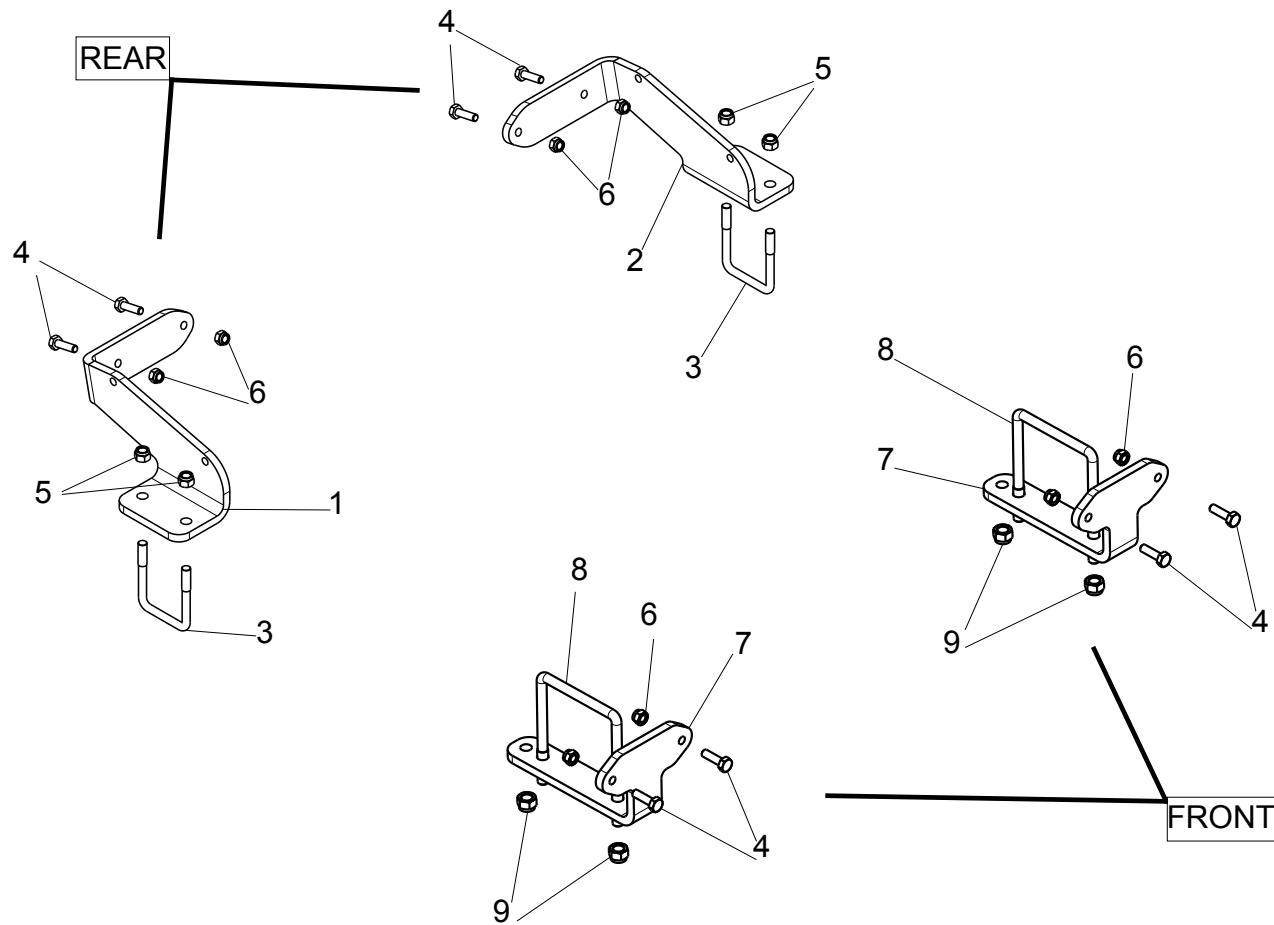
**TAV. 070**

Pos.	Cod.	Descrizione	Description	Description	Benennung	Descripcion	Descriere
1	R17616130	ASSIEME SUPP. RUOTA DI PROF.	IRON WHEEL SUPPORT SET	ENSEMBLE SOUTIEN ROUE PROF.	STÜTZRAD TIEFE	ASAMBLEA APOYO RUEDA	ANSAMBLU SUPORT ROATA PROF.
2	R18012160	ASSIEME RUOTA	ASSEMBLY WHEEL	ASSEMBLEE ROUE	TIEFENRAD	ASAMBLEA RUEDA	ANSAMBLU ROATA
3	R18120091	CAVALLOTTO M 20 ZN	U BOLT M20	ATTELAGE M20 ZN	ANSCHLAG STREUER M20 ZN	ELEMENTO DE EMPALME M20 ZN	BRIDA U M20 ZN
4	R17810440	PERNO D20 L105 ZN	BOLT D20 L105 ZN	BOULON D20 L105 ZN	BOLZEN D20 L105 ZN	PERNO D20 L105 ZN	BOLT D20 L105 ZN
5	F02200507	SPINA A SCATTO D9 B/83 ZN	SNAP PIN D9 B/83 ZN	FICHE A DETENTE D9 B/83 ZN	EINRASTSTIFT D9 B/83 ZN	CLAVIJA DE MUELLE D9 B/83 ZN	STIFT RESORT D9 B/83 ZN
6	F01220092	DADO M20X2,5 D980 8ZN	NUT M20X2,5 D980 8ZN	ECROU M20X 2,5 D980 8 ZN	MUTTER M20X 2,5 D980 8 ZN	TUERCA M20X 2,5 D980 8 ZN	PIULITA M20X 2,5 D980 8 ZN



Pos.	Cod.	Descrizione	Description	Description	Benennung	Descripcion	Descriere
1	R17614830	PERNO D39 D32 L42 (K700) ZN	PIN D39 D32 L42 (K700) ZN	BOULON D39 D32 L42 (K700) ZN	BOLTZEN D39 D32 L42 (K700) ZN	PERNO D39 D32 L42 (K700) ZN	BOLT D39 D32 L42 (K700) ZN
2	F01020164	VITE M12X1,75X70 U5737 8.8ZN	BOLT M12X1,75X70 U5737 8.8ZN	VIS M12X1,75X70 U5737 8.8 ZN	SCHR. M12X1,75X70 U5737 8.8 ZN	TORN. M12X1,75X70 U5737 8.8 ZN	SURUB M12X1,75X70 U5737 8.8 ZN
3	F01230059	DADO M12X1,75 D982 6ZN	NUT M12X1,75 D982 6ZN	ECROU M12X1,75 D982 6 ZN	MUTTER M12X1,75 D982 6 ZN	TUERCA M12X1,75 D982 6 ZN	PIULITA M12X1,75 D982 6 ZN

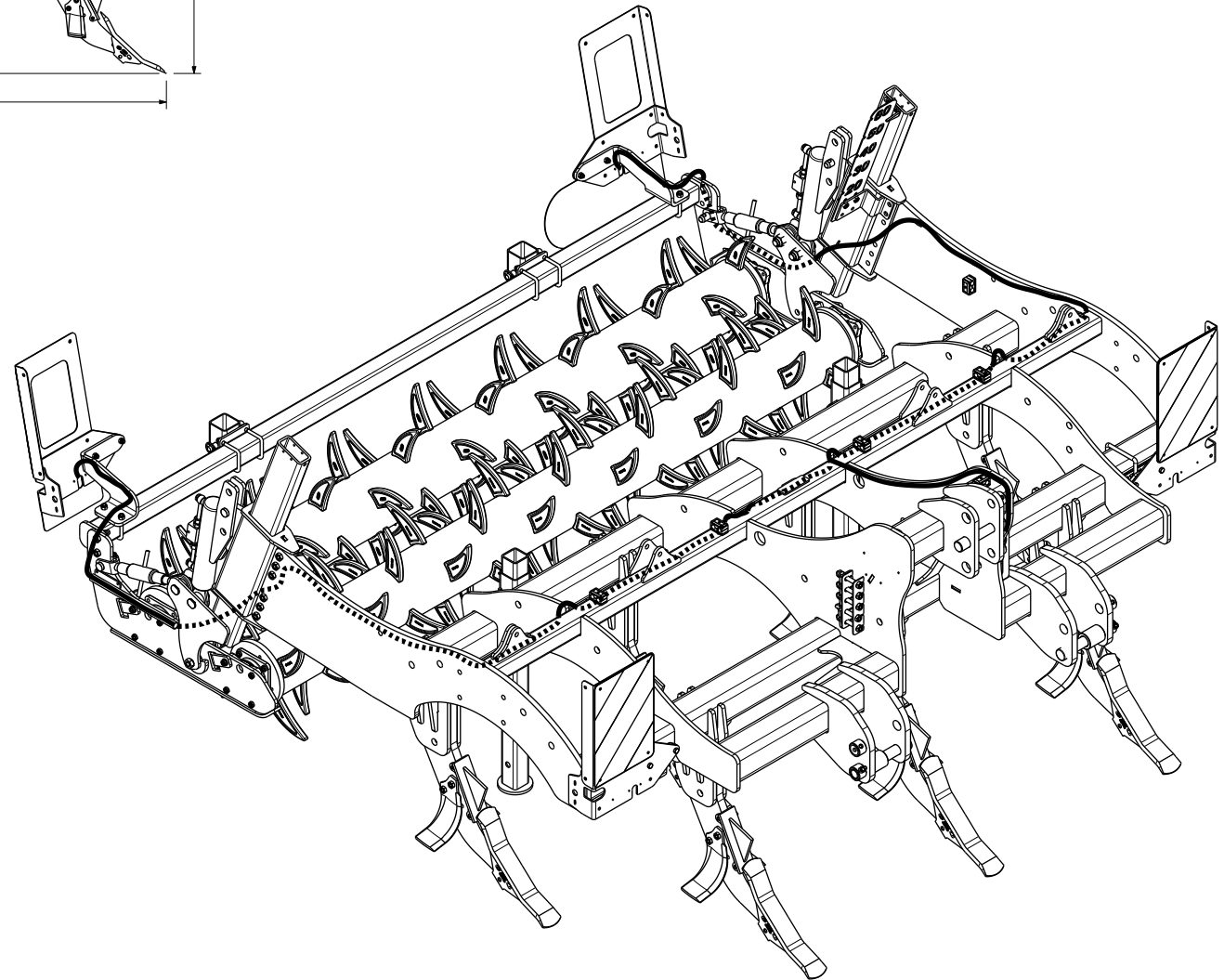
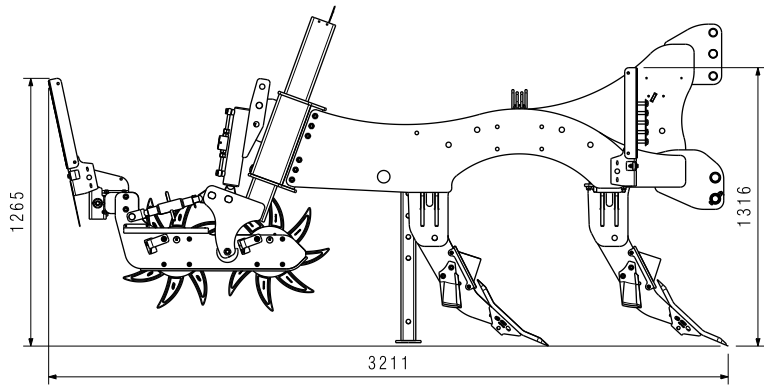
TAV. 090



**KIT STAFFE LUCI / LIGHTS SUPPORTS KIT / LICHTER HALTER KIT / KIT SUPPORT D'ECLAIRAGE /  
KIT SOPORTE DE ILUMINACION / KIT SUPORT LUMINI**

TAV. 090

Pos.	Cod.	Descrizione	Description	Description	Benennung	Descripcion	Descriere
1	R17617580	PIASTRA SUPP. LUCI	LIGHT SUPPORT PLATE	PLAQUE SUPPORT ECLAIRAGE	LICHTER HALTERUNG PLATTE	PLACA DE SOPORTE ILUMINACION	PLACA SUPORT LUMINI
2	R17617520	PIASTRA SUPP. LUCI	LIGHT SUPPORT PLATE	PLAQUE SUPPORT ECLAIRAGE	LICHTER HALTERUNG PLATTE	PLACA DE SOPORTE ILUMINACION	PLACA SUPORT LUMINI
3	F20110745	CAV. Q. B=70 M=12X1.75 L=96	U BOLT B=70 M=12X1.75 L=96	BRIDE U B=70 M=12X1.75 L=96	ANSCHLANG U B=70 M=12X1.75 L=96	EL. DE EMPALME B=70 M=12X1.75 L=96	BRIDA U=70 M=12X1.75 L=96
4	F01020479	VIT. M10X1.5X35 U5739 8.8 ZN	SCREW M10X1.5X35 U5739 8.8 ZN	VIS M10X1.5X35 U5739 8.8 ZN	SCHRAUBE M10X1.5X35 U5739 8.8 ZN	TORN. M10X1.5X35 U5739 8.8 ZN	SURUB M10X1.5X35 U5739 8.8 ZN
5	F01220048	DADO M12X1.75 D980 8 ZN	NUT M12X1.75 D980 8 ZN	ECROU M12X1.75 D980 8 ZN	NUSS M12X1.75 D980 8 ZN	TUERCA M12X1.75 D980 8 ZN	PIULITA M12X1.75 D980 8 ZN
6	F01220033	DADO M10X1.5 D980 8 ZN	NUT M10X1.5 D980 8 ZN	ECROU M10X1.5 D980 8 ZN	NUSS M10X1.5 D980 8 ZN	TUERCA M10X1.5 D980 8 ZN	PIULITA M10X1.5 D980 8 ZN
7	R17617530	PIASTRA SUPP. LUCI	LIGHT SUPPORT PLATE	PLAQUE SUPPORT ECLAIRAGE	LICHTER HALTERUNG PLATTE	PLACA DE SOPORTE ILUMINACION	PLACA SUPORT LUMINI
8	F20110775	CAV.Q. B=120 M=14X2 L=159	U BOLT B=120 M=14X2 L=159	ANSCHL. U B=120 M=14X2 L=159	BRIDE U B=120 M=14X2 L=159	EL. DE EMP. B=120 M=14X2 L=159	BRIDA U B=120 M=14X2 L=159
9	F01220255	DADO M14X2 D980 8 ZN	NUT M14X2 D980 8 ZN	ECROU M14X2 D980 8 ZN	NUSS M14X2 D980 8 ZN	TUERCA M14X2 D980 8 ZN	PIULITA M14X2 D980 8 ZN
10	R17843980	PIASTRA SUPP. LUCI DX	LIGHT SUPPORT PLATE DX	PLAQUE SUPPORT ECLAIRAGE DX	LICHTER HALTERUNG PLATTE DX	PLACA DE SOPORTE ILUMINACION DX	PLACA SUPORT LUMINI DX
11	R17843990	PIASTRA SUPP. LUCI SX	LIGHT SUPPORT PLATE SX	PLAQUE SUPPORT ECLAIRAGE SX	LICHTER HALTERUNG PLATTE SX	PLACA DE SOPORTE ILUMINACION SX	PLACA SUPORT LUMINI SX
12	F20110770	CAV.Q.B=80 M=14X2 L=119	U BOLT B=80 M=14X2 L=119	BRIDE U B=80 M=14X2 L=119	ASNCHLANG U B=80 M=14X2 L=119	EL. DE EMPALME B=80 M=14X2 L=119	BRIDA U B=80 M=14X2 L=119







**USATE SEMPRE RICAMBI ORIGINALI  
ALWAYS USE ORIGINAL SPARE PARTS  
IMMER DIE ORIGINAL-ERSATZTEILE VERWENDEN  
EMPLOYEZ TOUJOURS LES PIECES DE RECHANGE ORIGINALES  
UTILIZAR SIEMPRE REPUESTOS ORIGINALES  
UTILIZAȚI ÎNTOTDEAUNA PIESE DE SCHIMB ORIGINALE**

**MASCHIO**

**GASPARDO**

**MASCHIO**

**GASPARDO**

**MASCHIO GASPARDO S.p.A.**

**Sede legale e stabilimento produttivo**

Via Marcello, 73 - 35011  
Campodarsego (PD) Italy  
Tel. +39 049 9289810  
Fax +39 049 9289900  
info@maschio.com  
www.maschio.com

**MASCHIO DEUTSCHLAND GMBH**

Äußere Nürnberger Straße 5  
D - 91177 Thalmässing  
Deutschland  
Tel. +49 (0) 9173 79000  
Fax +49 (0) 9173 790079  
dialog@maschio.de  
www.maschio.de

**MASCHIO GASPARDO FRANCE  
S.A.R.L.**

26, Rue Denis Papin  
45240 La Ferté St. Aubin  
Tel. +33 (0) 2.38.64.12.12  
Fax +33 (0) 2.38.64.66.79  
info@maschio.fr  
www.maschio.com

**MASCHIO GASPARDO North  
America, Inc**

112 3rd Avenue East  
DeWitt, IA 52742 (USA)  
Phone: (563) 659-6400  
Fax: (563) 659-6404  
info@maschio.us  
www.maschio.us

**MASCHIO GASPARDO (Qingdao)  
Agriculture Machinery Co Ltd**

South of 5# Road, Fuyuan Industrial Park,  
ETDZ Huangdao - 266500 Qingdao,  
Shandong Province, China  
Tel: +86 532 86918691  
Fax: +86 532 86918690  
info@maschio.cn  
www.maschionet.com

**MASCHIO GASPARDO IBERICA S.L.**

Ronda General Mitre, 28-30  
08017 Barcelona Espana  
Tel. +34 93.81.99.058  
Fax +34 93.81.99.059  
info@maschio.es  
www.maschionet.com

**MASCHIO GASPARDO ROMANIA SRL**

Strada Înfrățirii, Nr. 155  
315100 Chișineu - Criș  
Tel. +40 257 30 70 30  
Fax. +40 257 30 70 40  
info@maschio.ro  
www.maschio.com

**ООО МАСКИО-ГАСПАРДО РУССИЯ**

404130, Россия, Волгоградская  
область,  
г.Волжский, ул.Пушкина, 117 \*6\*.  
Тел.: +7 (8443) 203100  
факс: +7 (8443) 203101  
info@maschio.ru  
www.maschio.com

**GASPARDO-MASCHIO TARIM  
MAKINALARI SAN. ve TIC.  
LTD. ŞTİ.**

İzmir-Aydın Asfaltı No:39 Yazbaşı,  
Torball-İZMİR / TÜRKİYE  
Tel: +90 232 8537050  
Fax: +90 232 8537385  
info@maschio.com.tr  
www.maschionet.com

**MASCHIO GASPARDO ТОВ  
«МАСКІО – ГАСПАРДО УКРАЇНА»**

04119 Україна, м.Київ, вул. Зоологічна,  
4-А,оф.139  
Тел. +380 44 538 18 38,  
Факс +380 44 538 08 20  
info@maschio.com.ua  
www.maschionet.com

**MASCHIO-GASPARDO POLAND  
Sp. z o.o.**

ul. Wapienna 6/8  
87-100 Toruń - Polska  
Tel. +48 56 650 60 51  
Fax +48 56 650 60 53  
info@maschio.pl  
www.gaspardo.pl

**MASCHIO GASPARDO S.p.A.**

**Production Plant  
Morsano al Tagliamento (PN)**  
Via Mussons, 7 – 33075 Morsano al Tagliamento  
(Pordenone) – Italy  
Tel. +39 0434 695410  
Fax +39 0434 695425  
info@gaspardo.it  
www.maschionet.com

