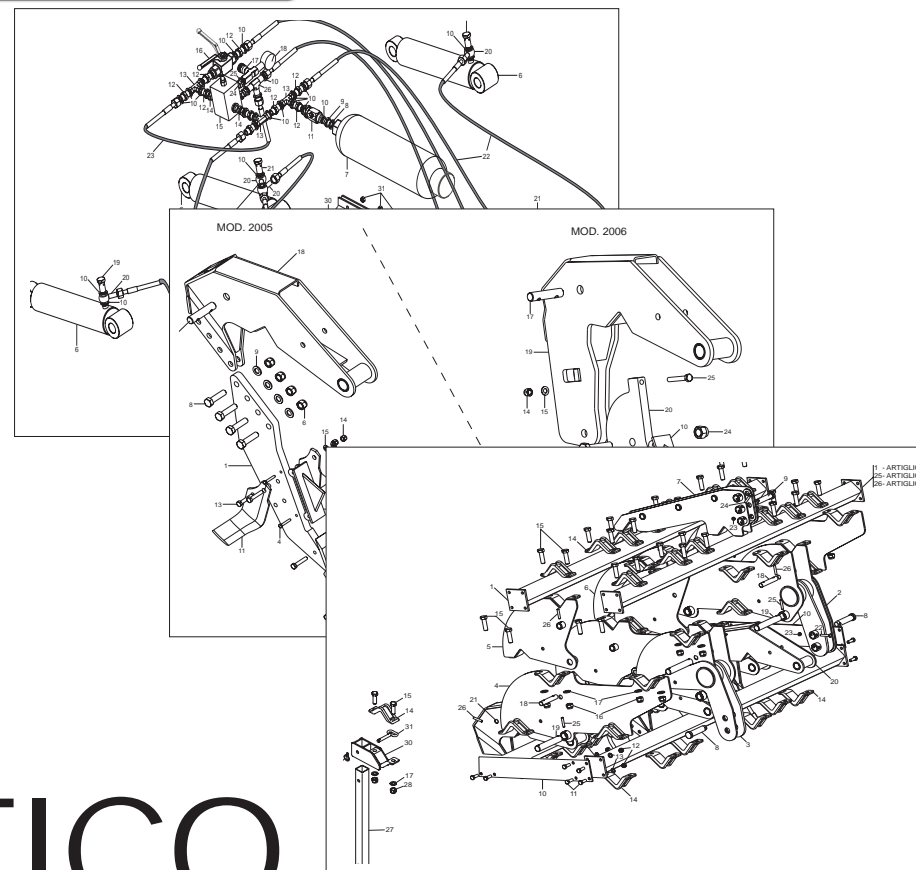


MASCHIO

GASPARDO



ATTILA IDROPNEUMATICO

Cod: R19530120 11 / 2006

RO PIESE DE SCHIMB

MASCHIO

GASPARDO

PIESE DE SCHIMB

Comandarea pieselor de schimb se va face prin intermediul concesionarilor din zonă și trebuie să fie întotdeauna însoțite de următoarele date:

- **Tipul, modelul și numărul de matricolă al utilajului.** Aceste date se găsesc pe plăcuța de identificare a fiecărui utilaj.

- **Numărul de cod al piesei de schimb cerute,** care se găsește în manual.

- **Descrierea piesei de schimb și cantitatea cerută.**

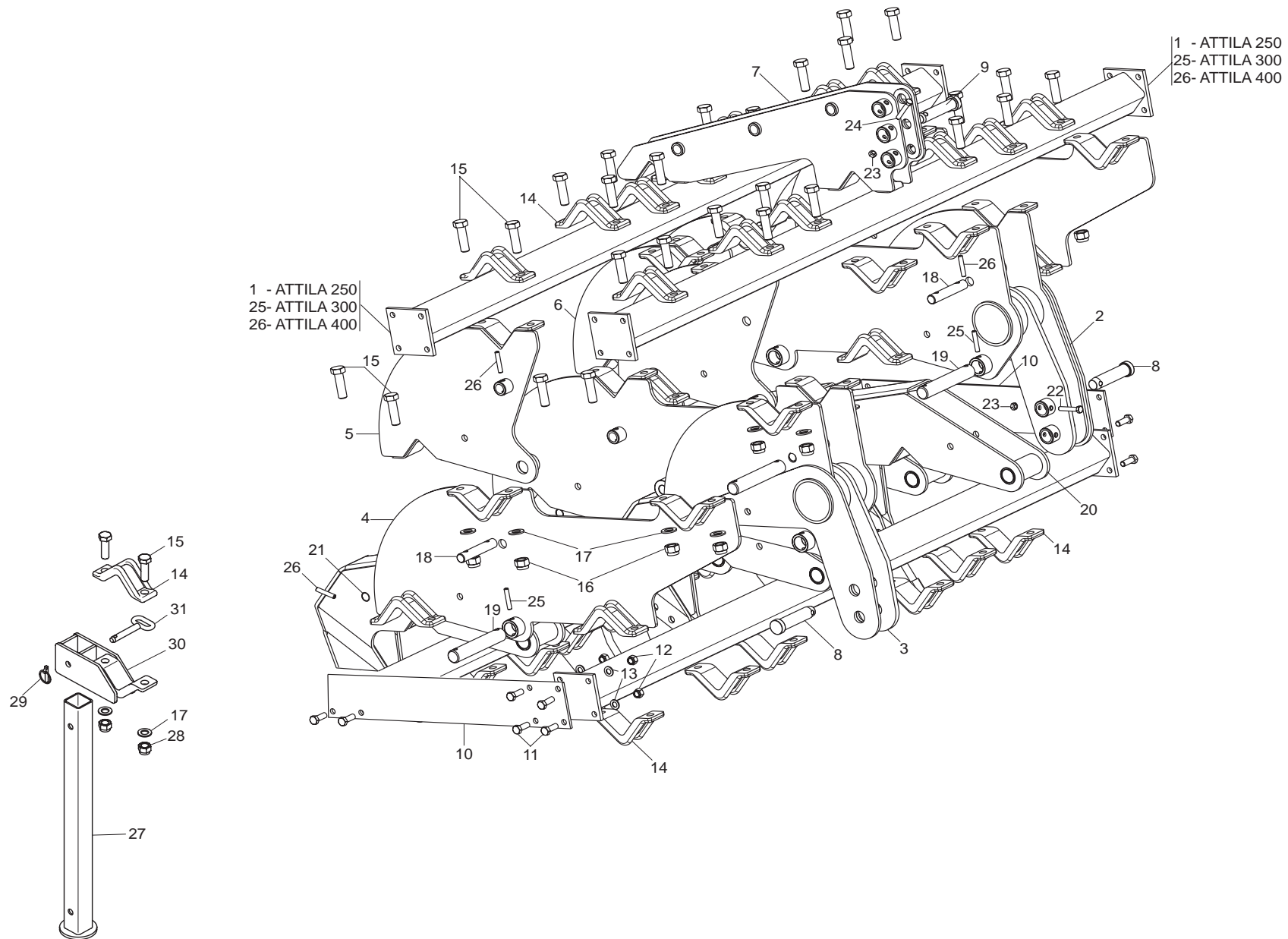
- **Numărul desenului în care se găsește piesa.**

- **Mijloc de transport.** În cazul în care acesta nu este specificat, Firma Constructoare poate avea un regim special, nu răspunde de eventualele întârzieri de expediere datorate unor cauze de forță majoră.

Cheltuielile de transport sunt suportate de destinatar. Marfa este transportată pe riscul celui care efectuează comanda, chiar dacă marfa este vândută în condiții franco-destinare.

NOTA: Termenul **(Dx) Dreapta** sau **(Sx) Stânga** a utilajului sau a părților acestuia, este privind utilajul din partea posterioară. Excepțiile vor fi indicate.

<i>Nr. Tav.</i>	<i>Descriere</i>	<i>Pag.</i>
TAV. 010	Şasiu	4
TAV. 020	Ancora	6
TAV. 030	Instalație hidropneumatică	8
TAV. 040	Rulou	10
TAV. 050	Instalație hidraulică rulou	12
TAV. 060	Limitatoare de brazdă	14
TAV. 070	Discuri limitatoare de brazdă	16
TAV. 080	Roată de susținere	18

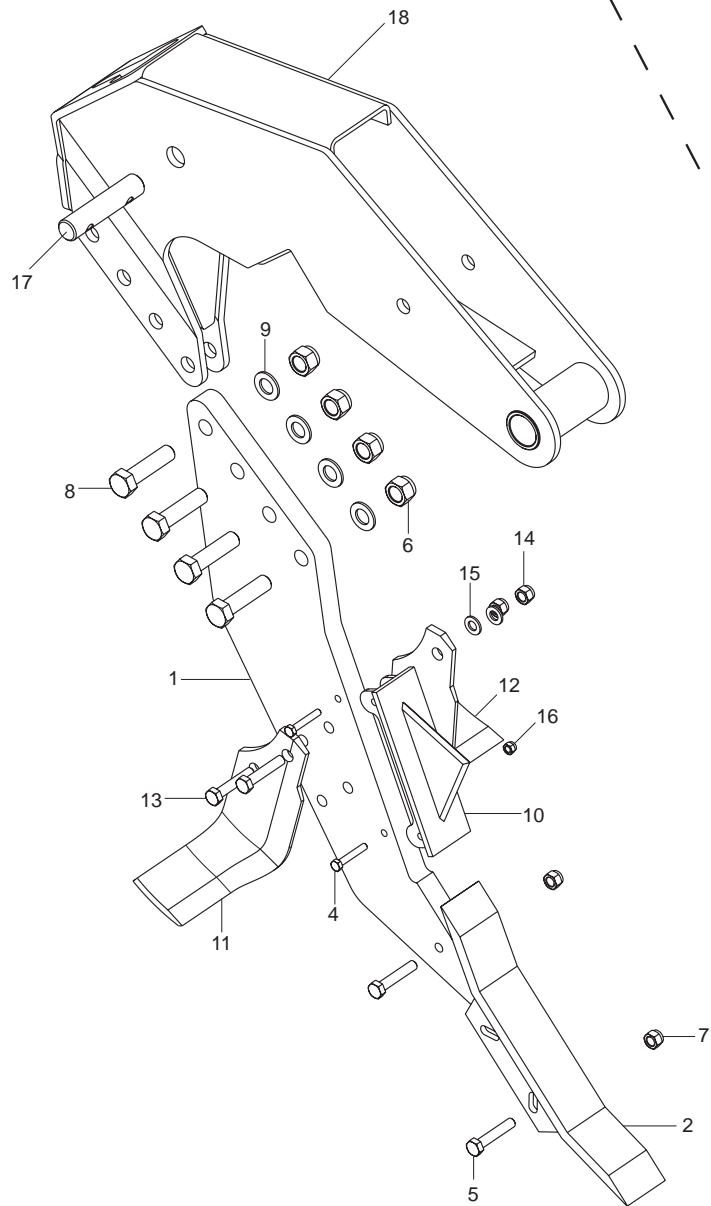


ŞASIU

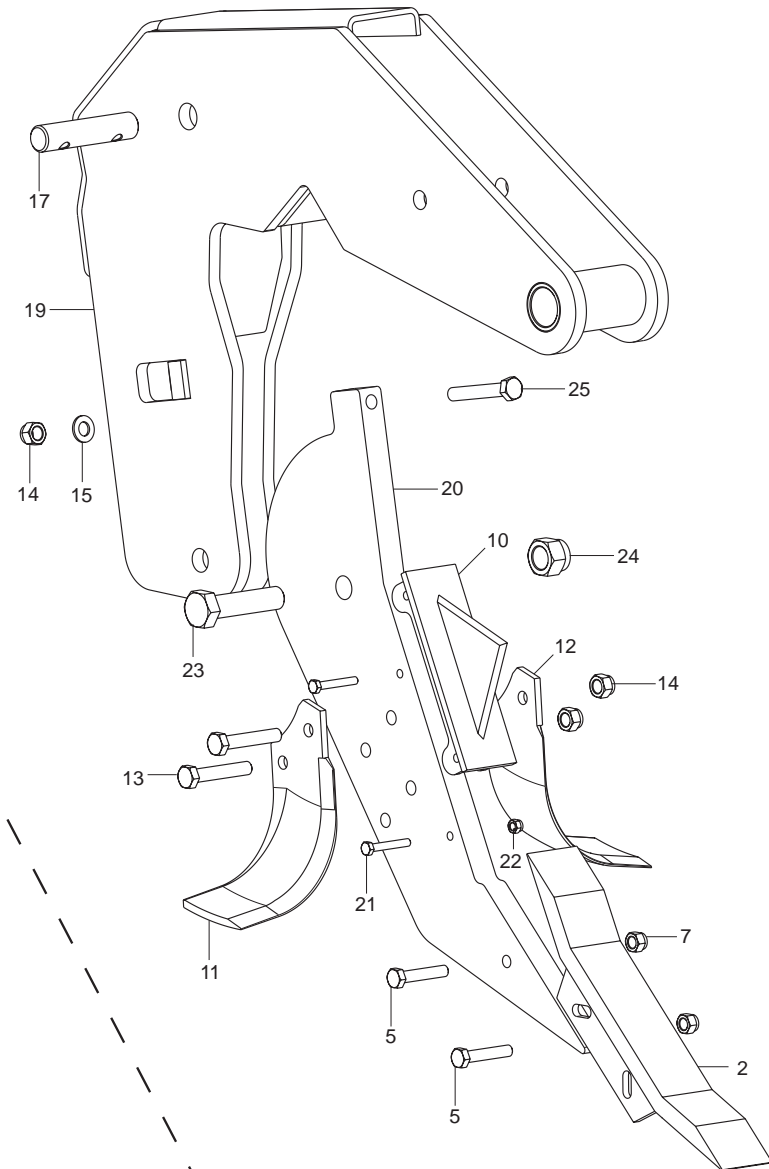
TAV. 010

Poz.	Cod	Descriere
1	R17810141	ANSAMBLU CADRU 2370
2	R17814090	SUPPORT CADRU SX
3	R17814150	SUPPORT CADRU DX
4	R17813810	ANS.SUPPORT SASIU
5	R17814160	SUPPORT CADRU DX
6	R17813830	ANS.SUPPORT SASIU SX
7	R17814170	SUPPORT CADRU
8	F20100112	STIFT GASPARD0 36X134 ZG
9	F20100101	STIFT GASPARD0 32X134 ZB
10	R17813610	PLATBANDA DE PRINDERE
11	F01020568	SURUB M16X 2X45 U5739 8.8 ZG
12	F01230085	PIUL.M16X 2 D982 8 ZB
13	F01410100	SAIBA PLANA D16 UNI 6592 ZN
14	R17811170	BRIDA FIXARE TEAVA 100
15	F01020343	SUR. M24X 3X 80 U5737 10.9 ZB
16	F01230144	PIULITA AUTOB.NORMALA 24 ZB
17	G18701590	SAIBA 25X35X2,5 ZB
18	R17814070	BOLT
19	R17814080	BOLT
20	F01020164	SUR. M12X1,75X70 U5737 8.8 ZB
21	F01220244	PIULITA TRISTOP M12
22	F01020160	SURUB M12X1,75X 60 5737 8.8 ZG
23	F02100180	SPIN (stift) ELASTIC 12X70 UN
24	F02100182	STIFT 12X 55 U6873 C70 BR
25	R17810460	ANSAMBLU CADRU 3000
26	R17816410	ANSAMBLU TUB 4M L.4032
27	R17810380	ANSAMBLU PICIOR
28	F01230143	PIULITA AUTOB.NOR.24X2 ZN
29	F02200507	STIFT RESORT D 9 B/83
30	R17810411	ANS.SUPPORT PROPTA
31	R17810440	BOLT ZN

MOD. 2005



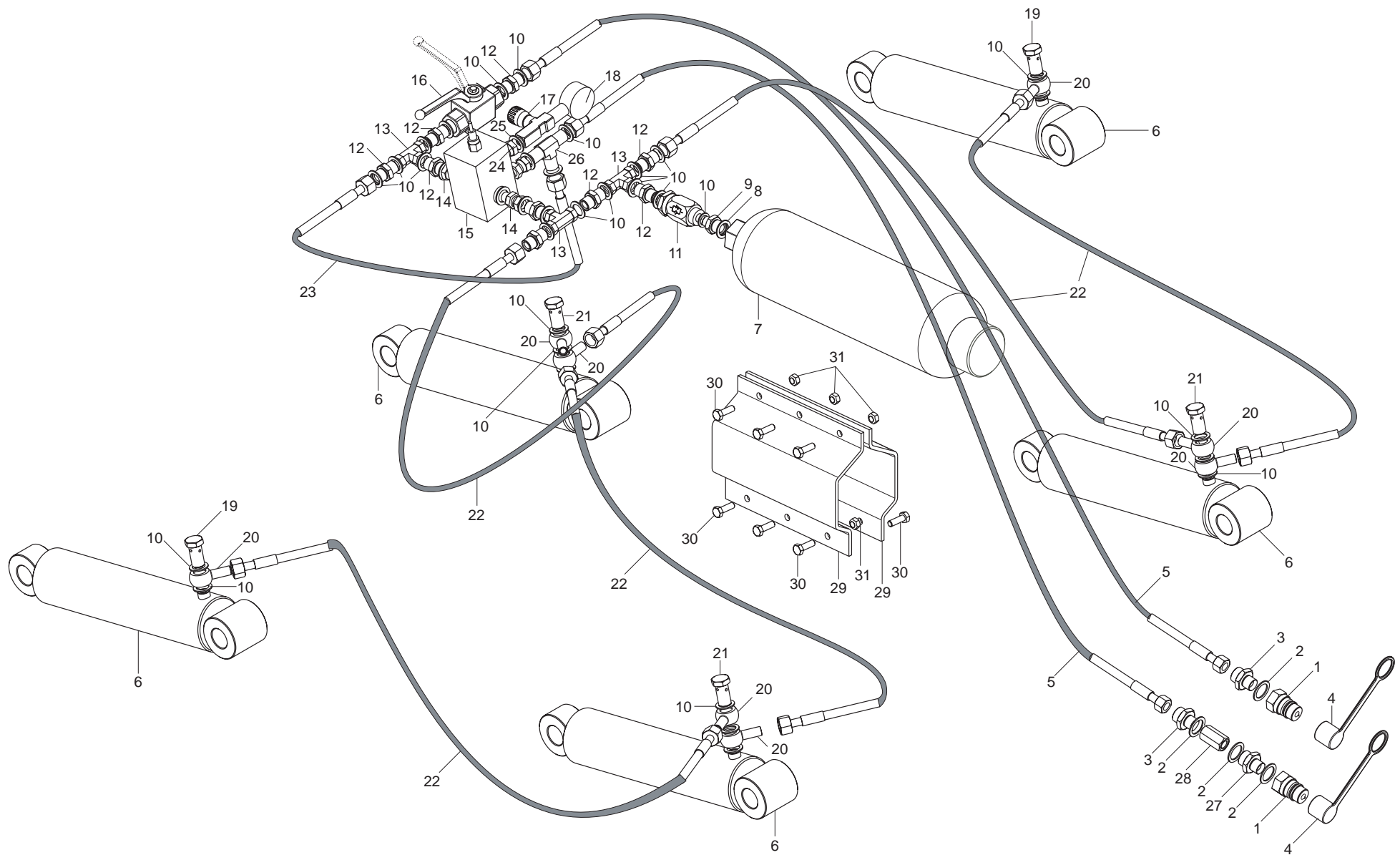
MOD. 2006



ANCORA MOD. 2005 - 2006

TAV. 020

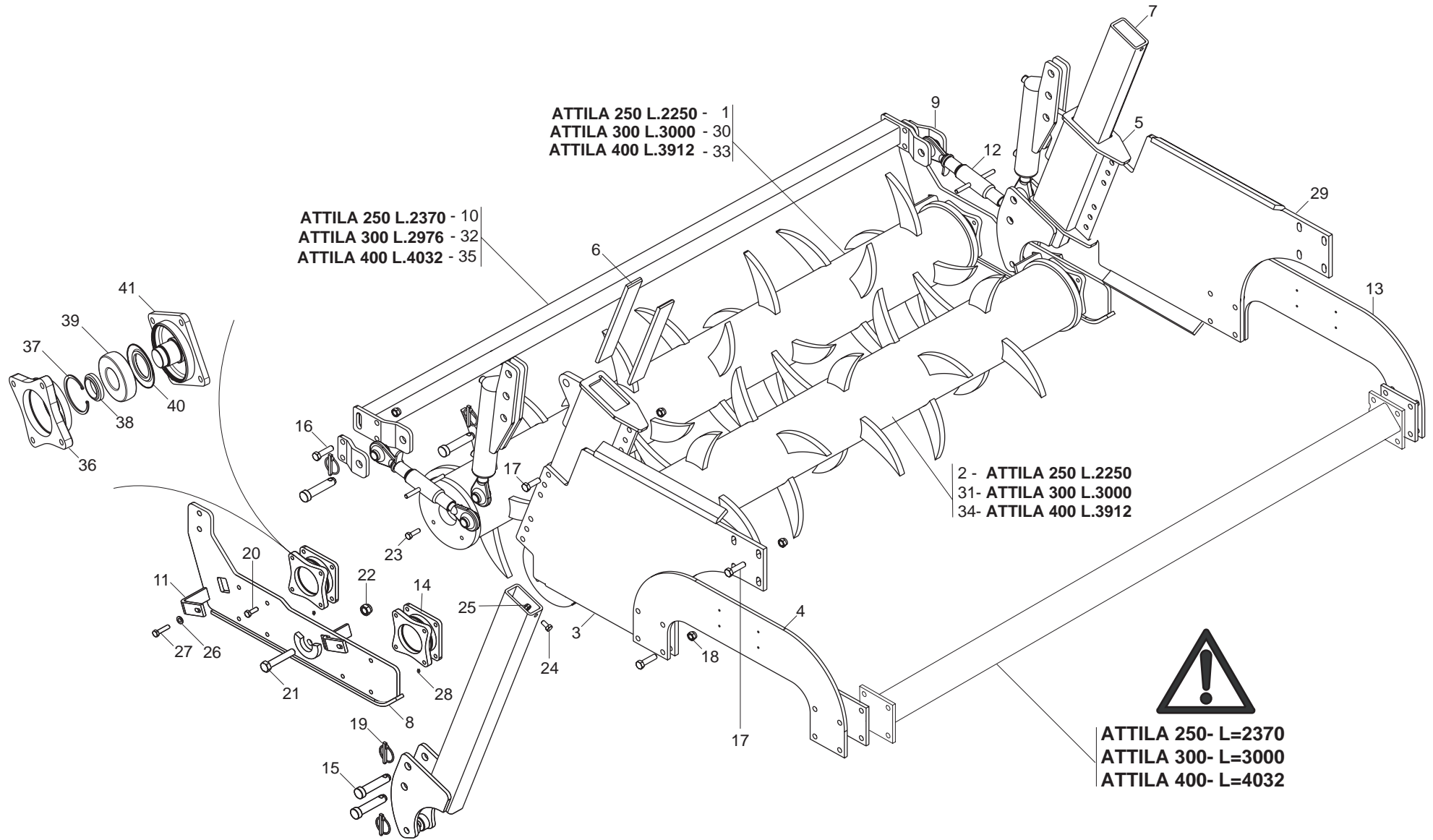
Poz.	Cod	Descrizione
1	R17820580	LAMA VARF
2	R17820680	DINTE ATT-PIN Atasare Rap.Rev.
3	R17820410	ANS.LAMA SUPORT
4	F01020072	SURUB M 8X1,25X50 U5737 8.8 ZG
5	F01020162	SURUB TE.8G.M12X65 UNI 5737
6	F01230131	PIUL.M20X 2,5 D982 6 ZB
7	F01230059	PIUL.M12X1,75 D982 8 ZB
8	F01020311	SURUB 20X80 5737 8.G ZN
9	F01410124	SAIBA PLANA D20 UNI 6592 ZN
10	R17820410	ANS.LAMA SUPORT
11	R17820850	SAPA ELICE DREAPTA
12	R17820840	SAPA ELICE STANGA
13	F01020210	SUR. M14X2 X 80 5737 8.8 ZG
14	F01200093	PIULITA E.6S.M14 UNI 5587
15	F01410088	SAI.M14 15X 28X2,5 U6592 ZB
16	F01230034	PIULITA AUT.M8X1,25 D982 8G ZG
17	R17814060	BOLT
18	R17813860	ANS.SUSTINERE VARF
19	R17817150	ANS.SUSTINERE VARF ATTILA
20	R17820560	LAMA VARF
21	F01020075	SURUB 8 X55 5737 8.8 ZN
22	F01200035	PIUL.M 8X1,25 U5587 6.8 ZB
23	F01020344	SUR. M24X100 5737 10.9 ZN
24	F01200165	PIULITA M24X3 5587 5S ZG
25	F01020212	SURUB 14X90 5737 8.8 ZN



INSTALAȚIE HIDROPNEUMATICĂ

TAV. 030

Poz.	Cod	Descriere
1	F03150935	CONECTARE RAPIDA TATA.CU 1/2
2	F03151237	SAIBA RAME 1/2
3	F03150222	NIPLU TATA 1/2-3/8 ZINC.
4	F05150325	GLUGA CONECTARE 1/2
5	G15312601	TUB 3/8 R2 F3/8-F3/8 L.2000
6	R17814560	CILINDRU
7	F03151265	ACUMULATOR AZOT 2,8L 250BAR
8	F03151239	SAIBA RAME 3/4
9	#N/A	#N/A
10	F03151240	SAIBA RAME 3/8
11	F03151252	GITUIRE BIDIRECTIONALA 3/8
12	F03150321	NIPLU TATA 3/8-TATA 3/8
13	F03151266	RACORD -T- MAMA 3/8 ZINC.
14	F03150067	NIPLU M-F ROTITOR 3/8 ZINC.
15	F03150593	VALVAVMP 3/8
16	F03151246	ROBINET F-F 3/8
17	F03151267	ROBINET 1/4 COD.3232
18	F03151164	MANOMETRU B.G. 0-250 BAR
19	F03151223	ACORD SURUB CAVA 3/8 R
20	F03151269	OCHI FILETAT 3/8-3/8
21	F03151224	RACORD SURUB 3/8 8 GAURI
22	R17814610	TUB 3/8 R2 F3/8-F3/8 L.1650
23	G15316320	TUB SAE 100 R2 F-F 3/8 L.900
24	F03151268	REDUCTIE 3/8"M - 1/4"F
25	F03151238	SAIBA RAME 1/4
26	F03151220	ACORD -T- TATA 3/8 ZINC. R
27	F03150255	NIPLU 1/2" GAS
28	F03150576	ALVA UNIDIRECTIONALA 1/2" R
29	R17815270	SUPORT ACUMULATOR AZOT
30	F01020440	SURUB TE.8G.M8X25 UNI 5739
31	F01220222	PIULITA TRISTOP M 8

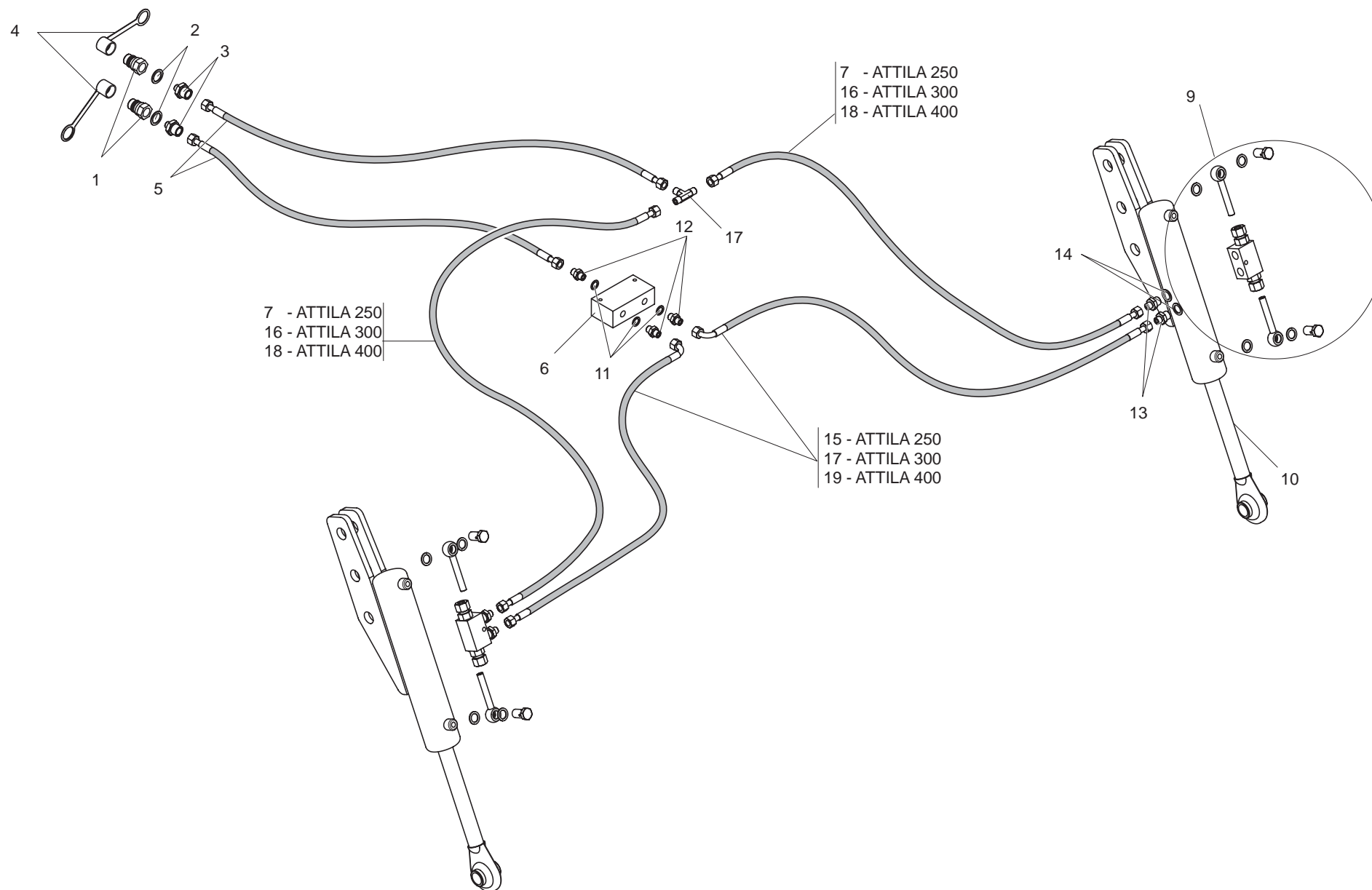


RULOU

TAV. 040

Poz.	Cod	Descriere
1	R17811181	TAMBUR L=2,5 32 DINTI L=2250
2	R17811191	TAMBUR L=2,5 28 DINTI L=2250
3	R17815750	LAMA SUPORT REGLARE DX
4	R17811270	PLACA DE INTARIRE
5	R17811320	ANSAMBLU SUPORT GLISARE RULOU
6	R17811331	PLACA DE GLISARE
7	R17811370	ANSAMBLU PIRGHIE GLISARE RULOU
8	R17811402	ANSAMBLU SUPORT RULOU
9	R17811410	PLACA DE LEGATURA
10	R17811431	PROTECTIE
11	R17811450	RAZUITOARE
12	R17811490	ATASARE 3 PUNCTE
13	R17810160	BRIDA 145X145-12 4F17 105
14	R17015300	ANSAMBLU LAGAR
15	F20100063	BOLT GASPARD0 D25 L113 C40
16	F01020256	SUR. M16X 2X 60 U5737 8.8 ZB
17	F01020252	SUR. M16X 2X 50 U5737 8.8 ZB
18	F01230085	PIUL.M16X 2 D982 8 ZB
19	F02200507	STIFT RESORT D 9 B/83
20	F01010288	SUR. M12X1,25X35 U5740 8.8 ZB
21	F01020313	SURUB 20X110 5737 8.8 ZN
22	F01230131	PIUL.M20X 2,5 D982 6 ZB
23	F01020528	SURUB 12X40 5739 10.9 ZN
24	F01020508	SURUB M12X1,75X25 5739 8.8 ZN
25	F01230059	PIUL.M12X1,75 D982 8 ZB
26	F01410076	SAIBA PLANA D12 UNI 6592
27	F01010292	SUR. M12X1,25X45 U5740 8.8 ZG
28	F01100011	UNGATOR CU SFERA FORMA A M6X1
29	R17815760	LAMA SUPORT REGLARE SX
30	R17811202	TAMBUR L=3,0 CU 40 DINTI
31	R17811212	TAMBUR L=3,0 36 DINTI
32	R17811612	ANSAMBLU PROTECTIE 3M
33	R17812111	RULOU 4,0 52 DINTI L=3912
34	R17812121	RULOU 4,0 48 DINTI L=3912
35	R17812091	PROTECTIE 4 M
36	M38100992	FLANSA PORT RULMENT
37	F02050168	INEL ELASTIC 40X1,75 U7435 C70
38	M48000307	INEL\ INTARITURA SEEGER
39	F04010184	RULMENT 6208 2RS
40	M38100990	GARNITURA ELASTIC
41	M38100991	BUTUC

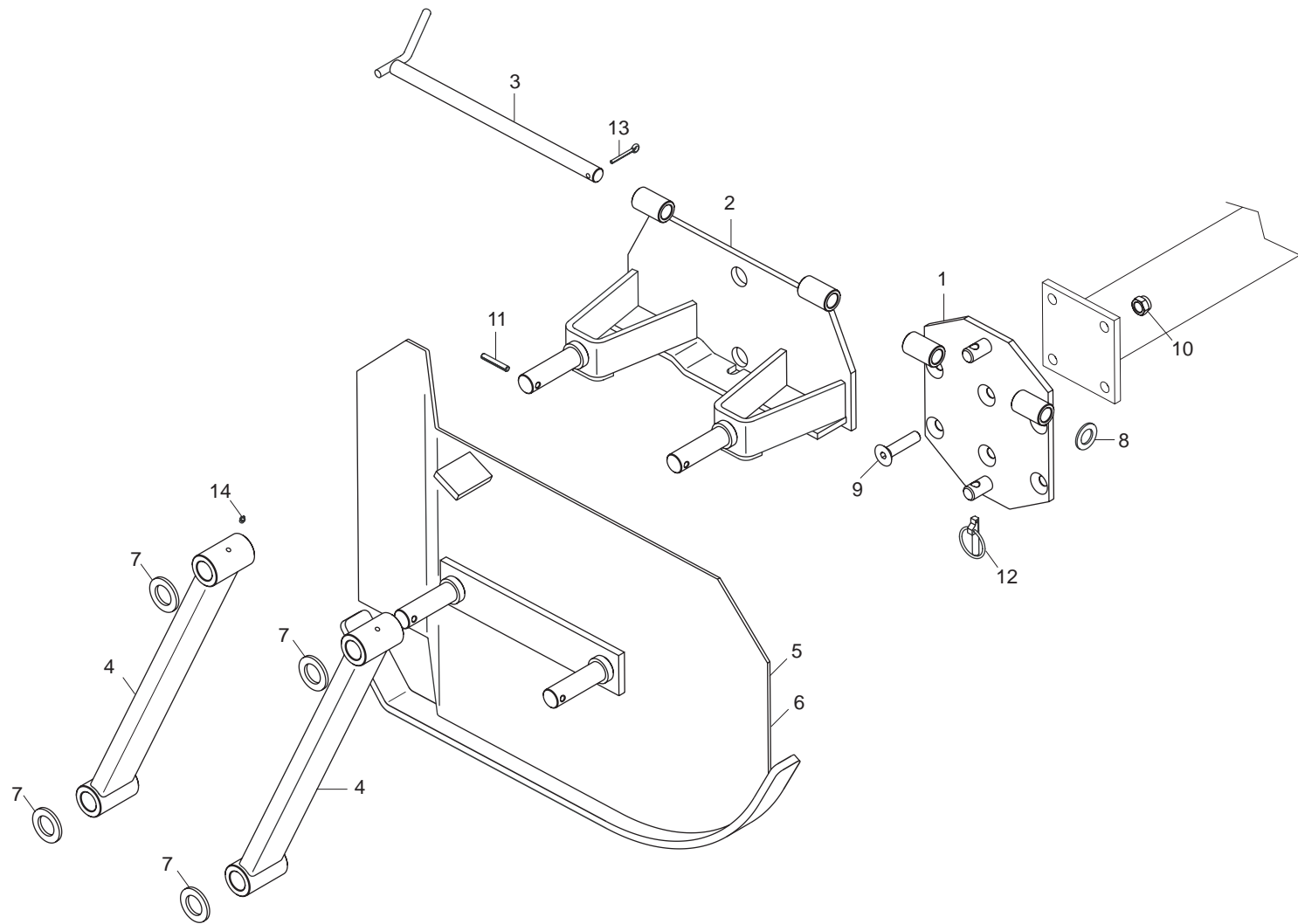
TAV. 050



INSTALAȚIE HIDRAULICĂ RULOU

TAV. 050

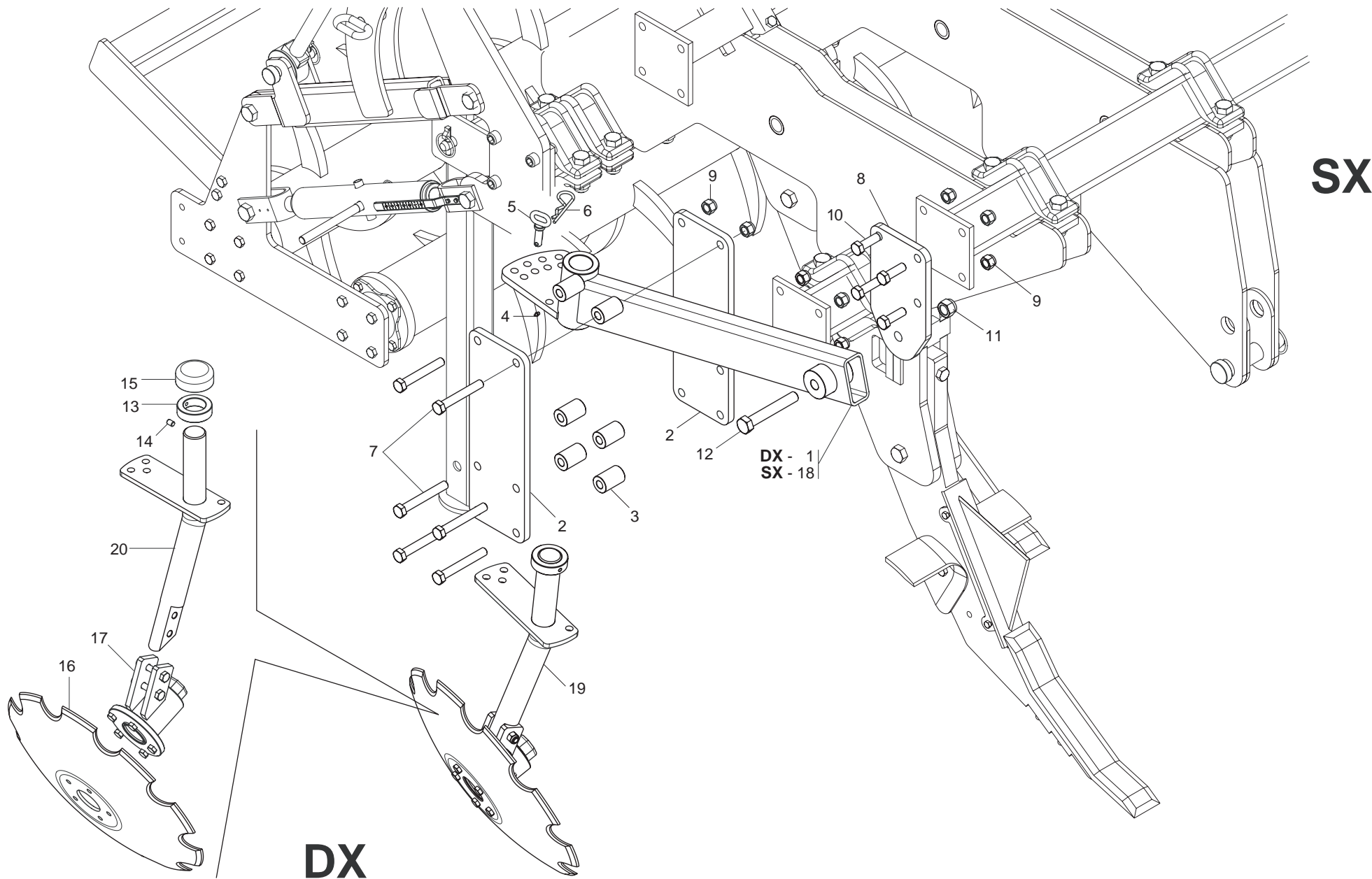
Poz.	Cod	Descriere
1	F03150935	CONECTARE RAPIDA TATA.CU 1/2
2	F03151237	SAIBA RAME 1/2
3	F03150211	NIPLU 1/4-1/2
4	F05150325	GLUGA CONECTARE 1/2
5	G15210533	TUB 1/4R2 C-F 1/4 L2000 HL/ID
6	F03151259	VALVA DE DIVIZARE FLUX
7	G17915100	TUB 1/4 F-F L.2800
8	F03151219	ACORD -T- TATA 1/4 ZINC. R
9	F03151158	KIT VALVA BLOC 3/8 7014200
10	R17811481	ANSAMBLU CILINDRU 30X70 - 280
11	F03151238	SAIBA RAME 1/4
12	F03150266	NIPLU TATA CIL.1/4 ZN
13	F03150310	NIPLU TATA CIL.3/8-1/4 ZN
14	F03151240	SAIBA RAME 3/8
15	G15210551	TUB 1/4R2 C-F L.2750 LM
16	R17814480	TUB 1/4R2 F1/4-F1/4 L=3000
17	G15210631	TUB 1/4R2 C-F L.3000 LM
18	R17814490	TUB 1/4 R2 F-F 1/4 L.3150
19	G15210950	TUB 1/4 R2 C-F 1/4 L.3150



LIMITATOARE DE BRAZDĂ

TAV. 060

Poz.	Cod	Descriere
1	R17811650	ANSAMBLU PLACA DE LEGATURA
2	R17811710	ANSAMBLU RIDICARE LIMITATOR
3	R17811730	BOLT ZN
4	R17811760	ANSAMBLU MINER
5	R17811821	ANSAMBLU PROTECTIE SX
6	R17811831	ANSAMBLU PROTECTIE DX
7	G20970067	SAIBA 54X5X32
8	F01410135	SAIBA PLANA D.22 UNI 6592
9	F01030152	SURUB 16X70 5933 8.8 ZN
10	F01230085	PIUL.M16X 2 D982 8 ZB
11	F02100144	STIFT ELASTIC 8X50 DIN 1481
12	F02200507	STIFT RESORT D 9 B/83
13	F02200229	SPLINT 5 X45 1336 ZN
14	F01100048	INGRANS. SFERIC M8 X 1,25 A

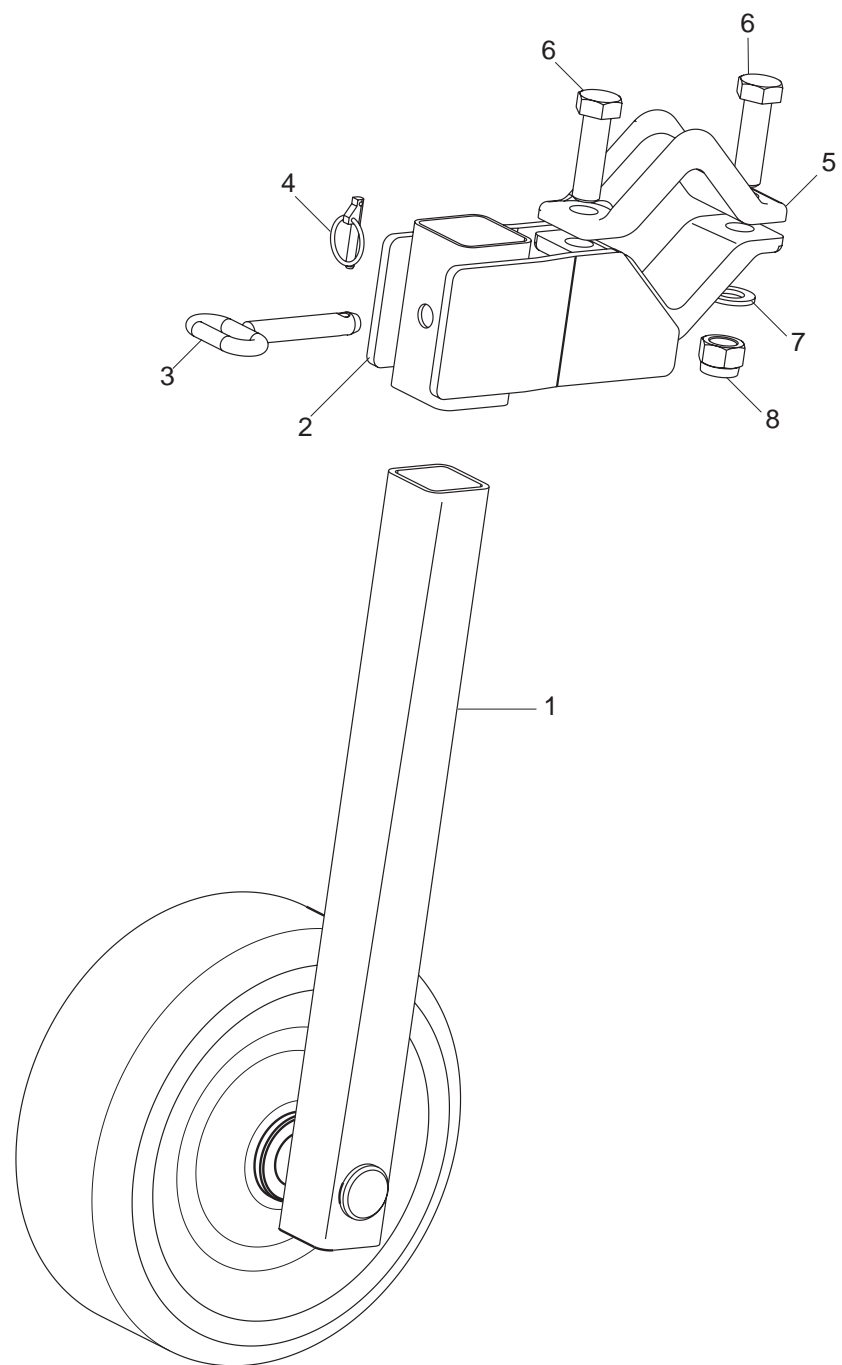


DISCURI LIMITATOARE DE BRAZDĂ

TAV. 070

Poz.	Cod	Descriere
1	R17810900	ANSAMBLU SUPORT DISC DX
2	R17810820	PLACA REGLARE CURSA
3	R17810880	BUCSA 16,5 X35 X52 ZN
4	F01100011	UNGATOR CU SFERA FORMA A M6X1
5	R17810970	BOLT ZN
6	F02200397	SPLINT R 5X100 ZN
7	F01020266	SURUB 16X120 5737 8.8 ZN
8	R17810810	LAMA FIXARE TUB
9	F01230085	PIUL.M16X 2 D982 8 ZB
10	F01020252	SUR. M16X 2X 50 U5737 8.8 ZB
11	F01230131	PIUL.M20X 2,5 D982 6 ZB
12	F01020316	SURUB 20X130 5737 8.8 ZN
13	G67002048	BUCSA BLOC
14	G67002049	SUR.CAP HEXAGONAL INTERN
15	G67002047	CAPAC
16	G67002046	DISC DINTAT
17	G67002045	SUPORT RULMENT
18	R17810940	ANSAMBLU SUPORT DISC SX
19	R17811090	BRAT SUPORT DISC DX
20	R17811080	ANSAMBLU BRAT SUPORT DISC SX

TAV. 080



ROATĂ DE SUSȚINERE

TAV. 080

Poz.	Cod	Descriere
1	R18012160	ANSAMBLU ROATA
2	R17815720	ANS.SUPPORT SUSTINERE
3	R17810440	BOLT ZN
4	F02200507	STIFT RESORT D 9 B/83
5	R17811170	BRIDA FIXARE TEAVA 100
6	F01020343	SUR. M24X 3X 80 U5737 10.9 ZB
7	G18701590	SAIBA 25X35X2,5 ZB
8	F01230144	PIULITA AUTOB.NORMALA 24 ZB

UTILIZAȚI ÎNTOTDEAUNA PIESE DE SCHIMB ORIGINALE



DEALER:



R19530120

MASCHIO-GASPARDOROMANIA S.R.L.
Str. Infratirii, F.N. 315100
Chisineu-Cris
Tel. +40 257 30 70 30
Fax +40 257 30 70 40
e-mail: info@maschio.com
http://www.maschio.com

MASCHIO DEUTSCHLAND GMBH
Äußere Nürnberger Straße 5
D - 91177 Thalmässing
Deutschland
Tel. +49 (0) 9173 79000
Fax +49 (0) 9173 790079

MASCHIO FRANCE Sarl
1, Rue de Mérignan ZA
F - 45240 La Ferte St. Aubin
France
Tel. +33 (0) 2.38.64.12.12
Fax +33 (0) 2.38.64.66.79

MASCHIO IBERICA S.L.
Calle Cabernet, 10
Poligono Industrial Clot de Moja
Olerdola - 08734 Barcelona
Tel. +34 93.81.99.058
Fax +34 93.81.99.059

MASCHIO USA
432 2ND Street
Rock Island, IL 61201 USA
Ph. +1 309 794-2310
Fax +1 309 788-1610

MASCHIO MIDDLE EAST S.L.
GASPARDO-MASCHIO TURCHIA
MASCHIO-GASPARDO CANADA Inc