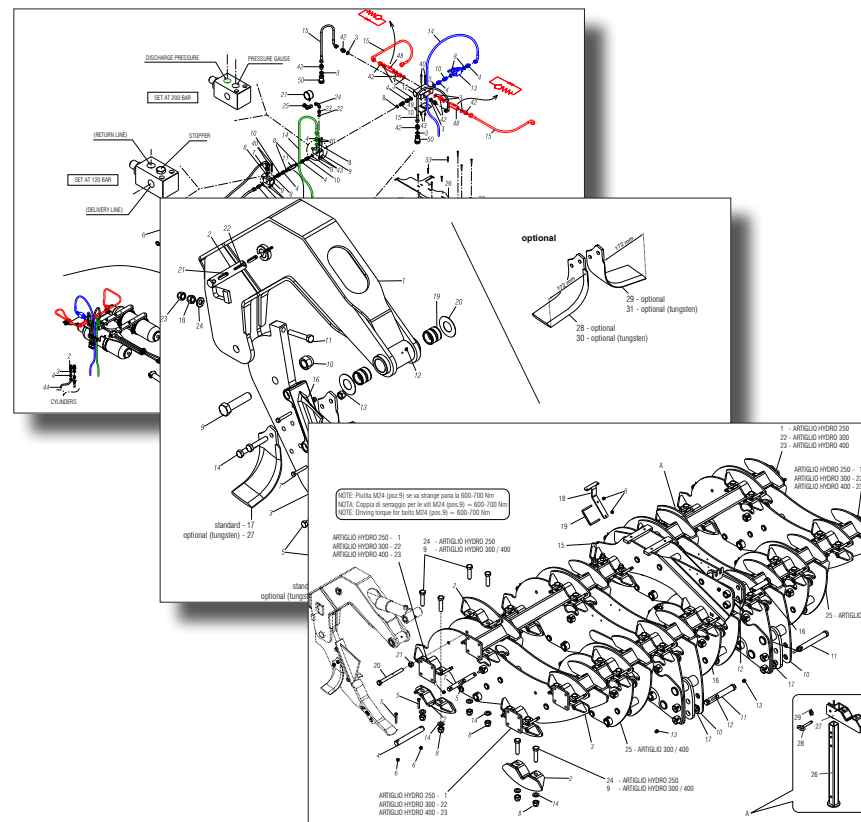


MASCHIO GASPARDO



ATTILA - ARTIGLIO HYDROPNEUMATIC

Cod: F07011047 12 / 2015

- *) Valido per Paesi UE
- *) Valid for EU member countries
- *) Gilt für EU-Mitgliedsländer
- *) Valable dans le Pays UE
- *) Válido para Países UE
- *) Valabil pentru țările UE

IT	PARTI DI RICAMBIO
EN	SPARE PARTS
FR	PIECES DÉTACHÉES
DE	ERSATZTEILE
ES	PIEZAS DE REPUESTO
RO	PIESE DE SCHIMB

PARTI DI RICAMBIO

Le ordinazioni delle parti di ricambio vanno fatte presso i nostri concessionari di zona e devono essere sempre corredate dalle seguenti indicazioni:

- **Tipo, modello e numero di matricola dell'attrezzatura.** Tali dati sono stampigliati nell'apposita targhetta di cui è dotata ogni attrezzatura.
- **Numero di codice della parte richiesta** rilevabile dal catalogo ricambi.
- **Descrizione del particolare e quantità richiesta.**
- **Numero della tavola.**
- **Mezzo di trasporto.** Nel caso questa voce non sia specificata, la Ditta Costruttrice, pur dedicando a questo servizio una particolare cura, non risponde di eventuali ritardi di spedizione dovuti a cause di forza maggiore.

Le spese di trasporto si intendono sempre a carico del destinatario. La merce viaggia a rischio e pericolo del committente anche se venduta franco destino.

NOTA: Il termine **(Dx) Destro** o **(Sx) Sinistro** della macchina o di parti di essa, è inteso guardando la macchina dalla parte posteriore. Le eccezioni saranno indicate.

SPARE PARTS

Orders must be transmitted through our area dealers and should always include the following indications:

- **Type, model and serial number of the machine.** These data are punched on the data plate with which every implement is equipped.
- **Code number of the required spare part.** This will be found in the spare parts catalogue.
- **Description of the part and required quantity.**
- **Table number.**
- **Means of dispatch.** If this item is not indicated, the Manufacturer, while dedicating particular care to this service, shall not be held responsible for delays in delivery caused by cases of force majeure.

Transport expenses shall always be at the consignee's charge. The goods travel at the purchaser's risk and peril even when sold ex destination.

NOTE: The symbols **(Dx) right** and **(Sx) left**, concerning the machine or single parts of it, are referred, as in the figure, to a rear view of them. Exceptions will be indicated.

ERSATZTEILE

Die Bestellungen müssen bei unseren Gebietshändler angegeben werden. Bei der Bestellung sind stets die folgenden Angaben zu machen:

- **Typ, Modell und Serien-Nummer des Geräts.** Diese Daten stehen auf dem Typenschild, mit dem jedes Gerät versehen ist.
- **Artikel Nr. der erforderlichen Ersatzteile.** Diese stehen im Ersatzteil-Katalog.
- **Beschreibung des Ersatzteils und die erforderliche Stückzahl.**
- **Tafelnummer.**
- **Versandmittel.** Wenn dieser Punkt nicht spezifiziert wird, haftet die Herstellerfirma nicht für etwaigen Lieferverzögerung aufgrund höherer Gewalt, auch wenn er diesen Service besonders aufmerksam abwickelt.

Die Frachtkosten gehen dagegen immer zu Lasten des Empfängers. Die Ware reist auf Gefahr und Risiko des Auftraggebers, auch wenn frei Haus verkauft vereinbart worden ist.

N.B.: Die Merkzeichen **(Dx) rechts** und **(Sx) links** betreffen eine rückwärtige Aussicht der Maschine oder Teile von ihr (siehe Bild). Ausnahmen werden gezeigt.

PIECES DÉTACHÉES

Les ordres doivent être effectués auprès de nos concessionnaires de zone en précisant les indications suivantes:

- **Type, modèle et numéro de série de la machine.** Ces données sont gravées sur la plaque d'identification de chaque outil.
- **Numéro de code de la pièce détachée** indiqué sur le catalogue des pièces détachées.
- **Description de la pièce et quantité requise.**
- **Numéro de plan.**
- **Moyen d'expédition.** Si cette rubrique n'est pas indiquée, le Constructeur, bien que soucieux de ce service, ne répond pas des retards d'expédition pour des causes de force majeure. Les frais de transport sont toujours à la charge du destinataire. La marchandise voyage aux risques et périls de l'acheteur même si vendue franco de port.

N.B.: Les références **(Dx) droit** et **(Sx) gauche** de la machine ou des parties de la même, est entendue, comme de la figure, en regardant la machine de derriere dans le sens de marche.

RESPUESTOS

Los pedidos han de efectuarse en nuestros concesionarios de zona y deben incluir siempre las siguientes indicaciones:

- **Tipo, modelo y número de matrícula del equipo.** Dichos datos están impresos en la relativa placa presente en el equipo.
- **Número de código de la parte requerida** presente en el catálogo respuestas.
- **Descripción de la pieza y cantidad requerida.**
- **Numero de ilustración.**
- **Medio de transporte.** En caso que este ítem no esté especificado, el Fabricante, aún prestando la debidas consideraciones para este aspecto, no responde por eventuales retardos de env'ío debidos a causas de fuerza mayor.

Los gastos de transporte se consideran siempre a cargo del destinatario. La mercadería viaja bajo riesgo y peligro del comprador, incluso cuando se vende franco destino.

N.B.: La refencia **(Dx) derecha** o **(Sx) izquierda** de la máquina o de sus componentes, se entien-de, como en la figura, mirando la máquina por la parte trasera. Se indicarán las excepciones.

PIESE DE SCHIMB

Comandarea pieselor de schimb se va face prin intermediul concesionarilor din zonă și trebuie să fie întotdeauna însoțite de următoarele date:

- **Tipul, modelul și numărul de matricolă al utilajului.** Aceste date se găsesc pe plăcuța de identificare a fiecărui utilaj.
- **Numărul de cod al piesei de schimb cerute,** care se găsește în manual.
- **Descrierea piesei de schimb și cantitatea cerută.**
- **Numărul desenului în care se găsește piesa.**
- **Mijloc de transport.** În cazul în care acesta nu este specificat, Firma Constructoare poate avea un regim special, nu răspunde de eventualele întârzieri de expediere datorate unor cauze de forță majoră.

Cheltuielile de transport sunt suportate de destinatar. Marfa este transportată pe riscul celui care efectuează comanda, chiar dacă marfa este vândută în condiții franco-destinate.

NOTA: Termenul **(Dx) Dreapta** sau **(Sx) Stânga** a utilajului sau a părților acestuia, este privind utilajul din partea posterioară. Excepțiile vor fi indicate.

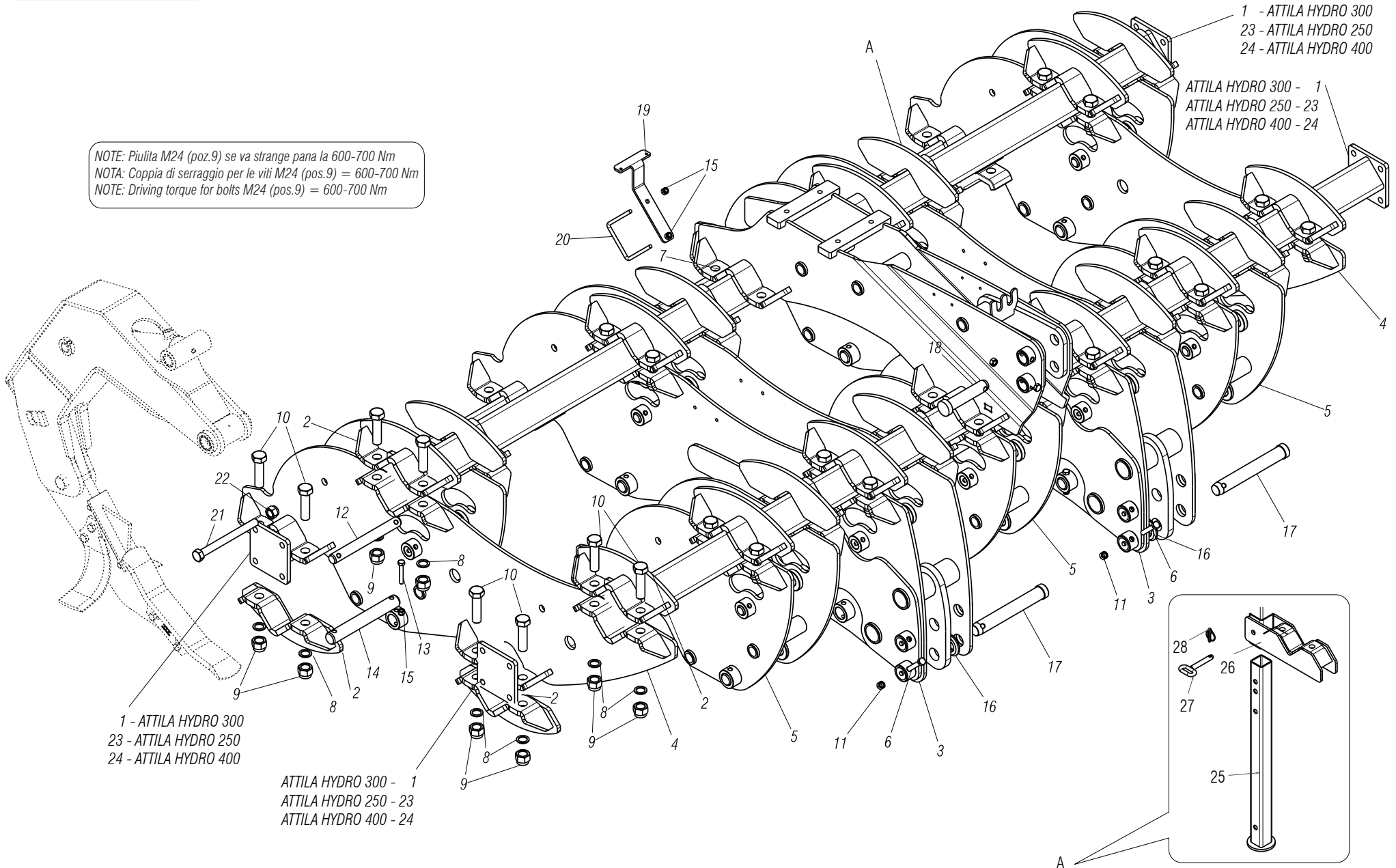
Nr. Tav.	Descrizione	Pag.	Nr. Tav.	Description	Pag.
TAV. 010	Telaio ATTILA HYDRO	6	TAV. 010	Cadre ATTILA HYDRO	6
TAV. 020	Telaio ARTIGLIO HYDRO	8	TAV. 020	Cadre ARTIGLIO HYDRO	8
TAV. 030	Elemento operatore ATTILA HYDRO	10	TAV. 030	Element operateur ATTILA HYDRO	10
TAV. 040	Elemento operatore ARTIGLIO HYDRO	12	TAV. 040	Element operateur ARTIGLIO HYDRO	12
TAV. 050	Impianto idropneumatico 2013 (5-7-9 ancore)	14	TAV. 050	Installation hydropneumatique 2013	14
TAV. 060	Linea cilindri 2013 (5-7-9 ancore)	16	TAV. 060	Cylinders 2013	16
TAV. 070	Doppio rullo posteriore idraulico	18	TAV. 070	Double rouleau posterieur hydraulique	18
TAV. 080	Impianto oleodinamico rullo	20	TAV. 080	Installation hydraulique rouleau	20
TAV. 090	Bandinella laterale meccanica	22	TAV. 090	Protection latérale mecanique	22
TAV. 100	Bandinella laterale idropneumatica	24	TAV. 100	Protection latérale hydropneumatique	24
TAV. 110	Ruote di profondità	26	TAV. 110	Roue de profondeur	26
TAV. 120	Kit luci	28	TAV. 120	Kit d'eclairage	28

Nr. Tav.	Description	Pag.	Nr. Tav.	Beschreibung	Pag.
TAV. 010	ATTILA HYDRO frame	6	TAV. 010	ATTILA HYDRO Rahmen	6
TAV. 020	ARTIGLIO HYDRO frame	8	TAV. 020	ARTIGLIO HYDRO Rahmen	8
TAV. 030	ATTILA HYDRO operator element	10	TAV. 030	ATTILA HYDRO betreiber elemente	10
TAV. 040	ARTIGLIO HYDRO operator element	12	TAV. 040	ARTIGLIO HYDRO betreiber elemente	12
TAV. 050	2013 Hydropneumatic plant (5-7-9 tines)	14	TAV. 050	2013 Hydropneumatische Anzug	14
TAV. 060	2013 Cylinders line (5-7-9 tines)	16	TAV. 060	2013 Zylinders	16
TAV. 070	Hydraulic double rear roller	18	TAV. 070	Hydraulischen doppelte hintere walze	18
TAV. 080	Hydraulic plant roller	20	TAV. 080	Walze hydraulischen Anzug	20
TAV. 090	Mechanical side shield	22	TAV. 090	Mechanische seitenschutzblechs	22
TAV. 100	Hydropneumatic side shield	24	TAV. 100	Hydropneumatische seitenschutzblechs	24
TAV. 110	Depth wheel	26	TAV. 110	Tiefenrad	26
TAV. 120	Lighting kit	28	TAV. 120	Lichter kit	28

Nr. Tav.	Descripcion	Pag.	Nr. Tav.	Descriere	Pag.
TAV. 010	Bastidor ATTILA HYDRO	6	TAV. 010	Cadru ATTILA HYDRO	6
TAV. 020	Bastidor ARTIGLIO HYDRO	8	TAV. 020	Cadru ARTIGLIO HYDRO	8
TAV. 030	Elemento operador ATTILA HYDRO	10	TAV. 030	Element operator ATTILA HYDRO	10
TAV. 040	Elemento operador ARTIGLIO HYDRO	12	TAV. 040	Element operator ARTIGLIO HYDRO	12
TAV. 050	Instalacion hidroneumatica 2013	14	TAV. 050	Instalație hidropneumatică 2013	14
TAV. 060	Cilindros 2013	16	TAV. 060	Cilindri 2013	16
TAV. 070	Doble rodillo posterior hidraulico	18	TAV. 070	Rulou dublu posterior hidraulic	18
TAV. 080	Instalacion hidraulica rodillo	20	TAV. 080	Instalație hidraulică rulou	20
TAV. 090	Bandas laterales mecanicas	22	TAV. 090	Limitator de brazdă mecanic	22
TAV. 100	Bandas laterales hidroneumáticas	24	TAV. 100	Limitator de brazdă hidropneumatică	24
TAV. 110	Rueda de profundidad	26	TAV. 110	Roată de adâncime	26
TAV. 120	Kit de iluminacion	28	TAV. 120	Kit lumini	28

ATTILA HYDRO

NOTE: Piulita M24 (poz.9) se va strange pana la 600-700 Nm
 NOTA: Coppia di serraggio per le viti M24 (pos.9) = 600-700 Nm
 NOTE: Driving torque for bolts M24 (pos.9) = 600-700 Nm



TELAIO ATTILA HYDRO / ATTILA HYDRO FRAME / CADRE ATTILA HYDRO / ATTILA HYDRO RAHMEN / BASTIDOR ATTILA HYDRO / CADRU ATTILA HYDRO

TAV. 010

Pos.	Cod.	Descrizione	Description	Description	Benennung	Descripcion	Descriere
1	R17810461	ASSIEME TELAI0 ANTERIORE L2920	FRAME FRONT L2920	CHASSIS AVANT L2920	VORDERRAHMEN L2920	BASTIDOR DELANTERO L2920	ANSAMBLU SASIU ANTERIOR L2920
2	R17821590	CAVALLOTTO	BRACKET PIPE 100	BRIDE TUBE 100	ANSCHLAG ROHR 100	EL.DE EMPALME TUBO 100	BRIDA TUB 100
3	R17815525	ASSIEME CENTRALE	CENTRAL ASSEMBLY	CHASSIS CENTRALE	ZENTRAL RAHME	CENTRAL BASTIDOR	ANS. CADRU CENTRAL
4	R17813814	SUPPORTO TELAI0	FRAME SUPPORT	SUPPORT CHASSIS	RAHMENHALTERUNG	SOPORTE BASTIDOR	ANS.SUPORT CADRU
5	R17818621	SUPPORTO TELAI0	FRAME SUPPORT	SUPPORT CHASSIS	RAHMENHALTERUNG	SOPORTE BASTIDOR	ANSAMBLU SUPORT CADRU
6	F01020164	VITE M12X1,75X70 U5737 8.8 ZN	BOLT M12X1,75X70 U5737 8.8 ZN	VIS M12X1,75X70 U5737 8.8 ZN	SCHR. M12X1,75X70 U5737 8.8 ZN	TORN. M12X1,75X70 U5737 8.8 ZN	SURUB M12X1,75X70 U5737 8.8 ZN
7	R17814174	ASS.SUPPORTO TERZO PUNTO	ASSAMBLEY SUP. THIDRD POINT	ANS. SUPORT TROISIEM POINT	ZUSAMMENBAU DRITTER POINT	ASAMBLEA TERCER PUNTO	ANS. SUPORT 3P
8	G18701590	RONDELLA 25X35X2,5 ZN	WASHER 25 X35 X2,5 ZN	RONDELLE 25 X35 X2,5 ZN	SCHEIBE 25 X35 X2,5 ZN	ARANDELA 25 X35 X2,5 ZN	SAIBA 25X 35X 2,5 ZN
9	F01230146	DADO M24X 3 D982 10 ZN	NUT M24X 3 D982 10 ZN	ECROU M24X 3 D982 10 ZN	MUTTER M24X 3 D982 10 ZN	TUERCA M24X 3 D982 10 ZN	PIULITA M24X 3 D982 10 ZN
10	F01020369	VIT.M24X 3X 90 U5737 10.9 ZB	BOLT M24X 3X 90 U5737 10.9ZB	VIS M24X 3X 90 U5737 10.9ZB	SCHR. M24X 3X 90 U5737 10.9ZB	TORN.M24X 3X 90 U5737 10.9ZB	SURUB M24X 3X 90 U5737 10.9ZB
11	F01230059	DADO M12X1,75 D982 8 ZN	NUT M12X1,75 D982 8 ZN	ECROU M12X1,75 D982 8 ZN	MUTTER M12X1,75 D982 8 ZN	TUERCA M12X1,75 D982 8 ZN	PIULITA M12X1,75 D982 8 ZN
12	R17814073	PERNO D28 L260 39NICRMO3 BON	BOLT D28 L260 39NICRMO3 BON	BOULON D28 L260 39NICRMO3 BON	BOLTZEN D28 L260 39NICRMO3 BON	PERNO D28 L260 39NICRMO3 BON	BOLT D28 L260 39NICRMO3 BON
13	F01020122	VITE M10X1,5X70 U5737 8.8 ZN	SCREW M10X1,5X70 U5737 8.8 ZN	VIS M10X1,5X70 U5737 8.8 ZN	SCHRA.M10X1,5X70 U5737 8.8 ZN	TORN. M10X1,5X70 U5737 8.8 ZN	SURUB M10X1,5X70 U5737 8.8 ZN
14	R17814083	PERNO D35 L260 39NICRMO3 BON	BOLT D35 L260 39NICRMO3 BON	BOULON D35 L260 39NICRMO3 BON	BOLTZEN D35 L260 39NICRMO3 BON	PERNO D35 L260 39NICRMO3 BON	BOLT D35 L260 39NICRMO3 BON
15	F01220033	DADO M10X 1,5 D980 8 ZN	NUT M10X 1,5 D980 8 ZN	ECROU M10X 1,5 D980 8 ZN	MUTTER M10X 1,5 D980 8 ZN	TUERCA M10X 1,5 D980 8 ZN	PIULITA M10X 1,5 D980 8 ZN
16	R17818631	BOCCOLA D65 D36,5 L10 ZN	BUSCHING D65 D36,5 L10 ZN	BOITE D65 D36,5 L10 ZN	BUECHSE D65 D36,5 L10 ZN	CASQUILLO D65 D36,5 L10 ZN	BUCSA D65 D36,5 L10 ZN
17	R17816582	BOLT D36 L235 42CRMO4 ZN	PIN D36 L235 42CRMO4 ZN	BOULON D36 L235 42CRMO4 ZN	BOLTZEN D36 L235 42CRMO4 ZN	PERNO D36 L235 42CRMO4 ZN	BOLT D36 L235 42CRMO4 ZN
18	F20100101	PERNO D32 L128 C43 ZN	BOLT D32 L128 C43 ZN	BOULON D32 L128 C43 ZN	BOTZEN D32 L128 C43 ZN	PERNO D32 L128 C43 ZN	BOLT D32 L128 C43 ZN
19	R17810951	LAMA SUPPORTO VALVOLA	SUPPORT BLADE VALVE	SUPPORT LAME VALVE	HALTERUNG MESSER VENTIL	CUCHILLA SOPORTE VALVULA	LAMA SUPORT VALVA
20	F20110726	CAV.Q.B=100 M=10X1,5 L=122	U BOLT M10X 1,5X 30 111X122 ZG	ATTEL.M10X 1,5X 30 111X122 ZG	VERBI.M10X 1,5X 30 111X122 ZG	PERNO M10X 1,5X 30 111X122 ZG	BRIDA "U" M10X1,5X30 111X122
21	F01020281	VITE M16X2X220 U5737 8.8 ZD	BOLT M16X2X220 U5737 8.8ZD	VIS M16X2X220 U5737 8.8ZD	SCHRAUBE M16X2X220 U5737 8.8ZD	TORNILLO M16X2X220 U5737 8.8ZD	SUR. M16X2X220 U5737 8.8ZD
22	F01200352	DADO M20X 2,5 U5588 6.8 ZN	NUT M20X 2,5 U5588 6.8 ZN	ECROU 20 UNI 5588 6.8 ZN	MUTTER M20X 2,5 U5588 6.8 ZN	TUERCA M20X 2,5 U5588 6.8 ZN	PIULITA M20X 2,5 U5588 6.8 ZN
23	R17810141	ASS.TELAI0 2370	FRAME 2370	SUPPORT 2370	HALTERUNG 2370	SOPORTE BASTIDOR 2370	ANS.SASIU 2370
24	R17816410	TUBO 4M L.4032	FRAME FRONT L4032	CHASSIS AVANT L4032	VORDERRAHMEN L4032	BASTIDOR DELANTERO L4032	ANSAMBLU SASIU ANTERIOR L4032
25	R17810380	ASS.PUNTELLO	PROP	ETRESILLON	STUTZE	PUNTAL	PICIOR
26	R17815722	SUPPORTO CARPENTERIA	ASSEMBLY SUPPORT	HALTERUNG ZUSAMMENBAU	ASSEMBLE SUPPORT	ASAMBLEA SUPPORTO	ANSAMBLU SUPORT
27	R17810441	PERNO D20 L110 ZN	BOLT D20 L110 ZN	BOULON D20 L110 ZN	BOLZEN D20 L110 ZN	PERNO D20 L110 ZN	BOLT D20 L110 ZN
28	F02200507	SPINA A SCATTO D 9 B/83	SNAP PIN D9 B/83 ZN	FICHE A DETENTE D9 B/83 ZN	EINRASTSTIFT D9 B/83 ZN	CLAVIJA DE MUELLE D9 B/83 ZN	STIFT RESORT D9 B/83 ZN

ARTIGLIO HYDRO

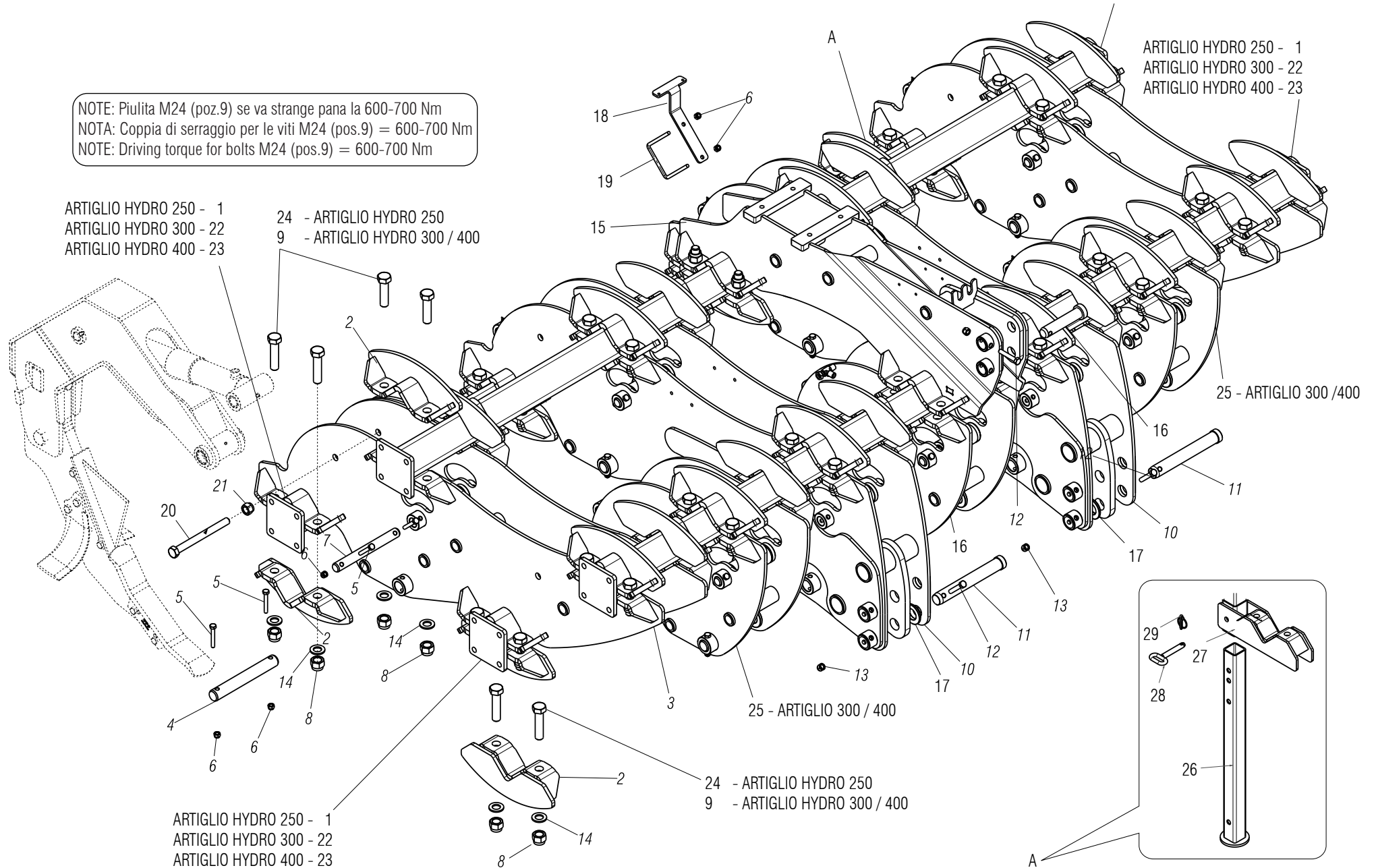
- 1 - ARTIGLIO HYDRO 250
- 22 - ARTIGLIO HYDRO 300
- 23 - ARTIGLIO HYDRO 400

NOTE: Piulita M24 (poz.9) se va strange pana la 600-700 Nm
 NOTA: Coppia di serraggio per le viti M24 (pos.9) = 600-700 Nm
 NOTE: Driving torque for bolts M24 (pos.9) = 600-700 Nm

- ARTIGLIO HYDRO 250 - 1
- ARTIGLIO HYDRO 300 - 22
- ARTIGLIO HYDRO 400 - 23

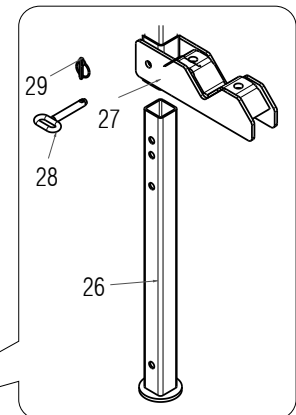
- 24 - ARTIGLIO HYDRO 250
- 9 - ARTIGLIO HYDRO 300 / 400

- ARTIGLIO HYDRO 250 - 1
- ARTIGLIO HYDRO 300 - 22
- ARTIGLIO HYDRO 400 - 23



- ARTIGLIO HYDRO 250 - 1
- ARTIGLIO HYDRO 300 - 22
- ARTIGLIO HYDRO 400 - 23

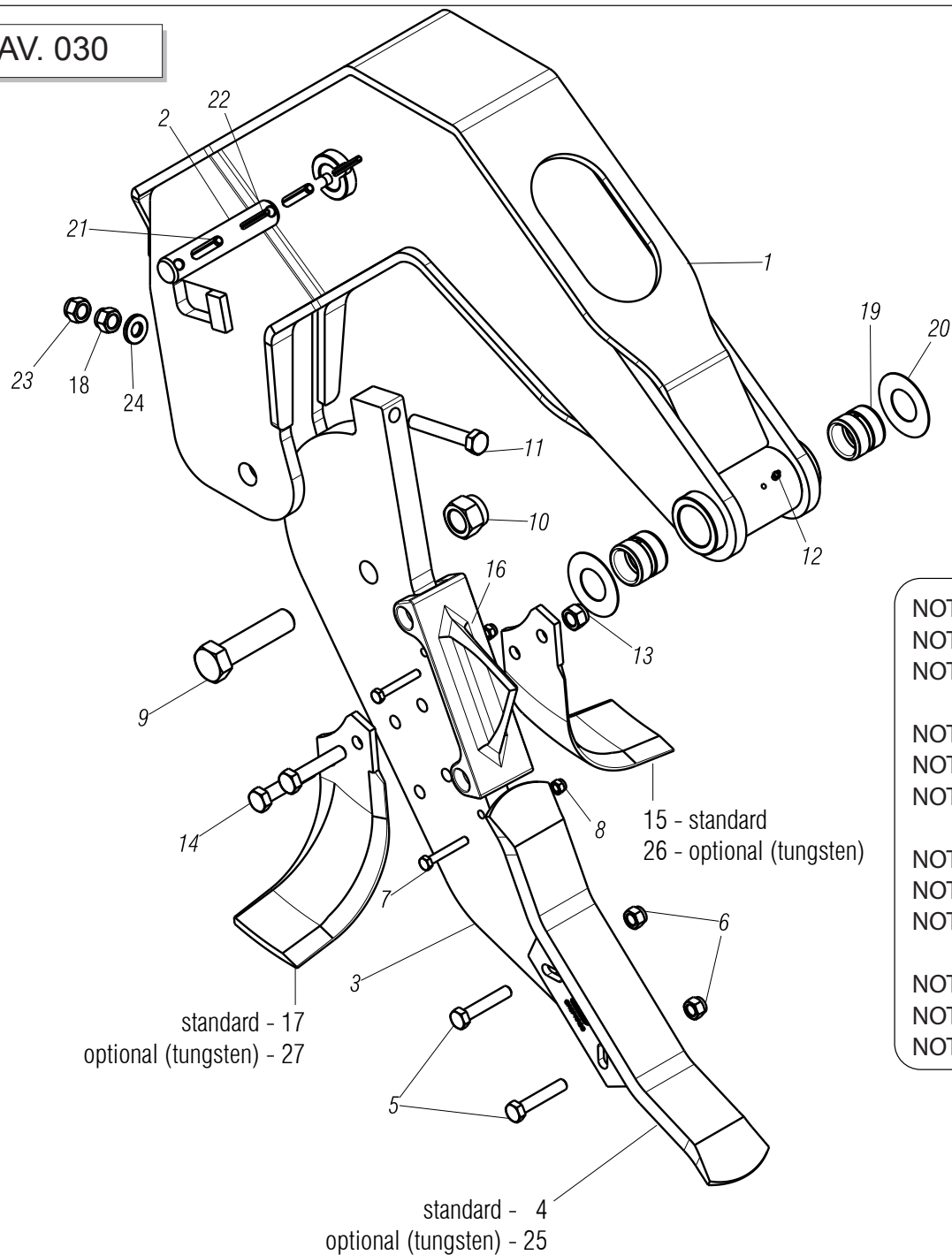
- 24 - ARTIGLIO HYDRO 250
- 9 - ARTIGLIO HYDRO 300 / 400



**TELAIO ARTIGLIO HYDRO / ARTIGLIO HYDRO FRAME / CADRE ARTIGLIO HYDRO / ARTIGLIO HYDRO RAHMEN / BASTIDOR
ARTIGLIO HYDRO / CADRU ARTIGLIO HYDRO**

TAV. 020

Pos.	Cod.	Descrizione	Description	Description	Benennung	Descripcion	Descriere
1	R17810141	ASS.TELAIO 2370	FRAME 2370	SUPPORT 2370	HALTERUNG 2370	SOPORTE BASTIDOR 2370	ANS.SASIU 2370
2	R17821590	CAVALLOTTO	BRACKET PIPE 100	BRIDE TUBE 100	ANSCHLAG ROHR 100	EL.DE EMPALME TUBO 100	BRIDA TUB 100
3	R17815614	ASSIEME SUPORTO TELAIO	SUPPORT FRAME	ANS.SUPPORT CH.	HALTERUNGSUPPORT	SOPORTEBASTIDOR	ANSAMBLU SUPORT CADRU
4	R17814083	PERNO D35 L260 39NICRMO3 BON	BOLT D35 L260 39NICRMO3 BON	BOULON D35 L260 39NICRMO3 BON	BOLTZEN D35 L260 39NICRMO3 BON	PERNO D35 L260 39NICRMO3 BON	BOLT D35 L260 39NICRMO3 BON
5	F01020122	VITE M10X1,5X70 U5737 8.8 ZN	SCREW M10X1,5X70 U5737 8.8 ZN	VIS M10X1,5X70 U5737 8.8 ZN	SCHRA.M10X1,5X70 U5737 8.8 ZN	TORN. M10X1,5X70 U5737 8.8 ZN	SURUB M10X1,5X70 U5737 8.8 ZN
6	F01220033	DADO M10X 1,5 D980 8 ZN	NUT M10X 1,5 D980 8 ZN	ECROU M10X 1,5 D980 8 ZN	MUTTER M10X 1,5 D980 8 ZN	TUERCA M10X 1,5 D980 8 ZN	PIULITA M10X 1,5 D980 8 ZN
7	R17814073	PERNO D28 L260 39NICRMO3 BON	BOLT D28 L260 39NICRMO3 BON	BOULON D28 L260 39NICRMO3 BON	BOLTZEN D28 L260 39NICRMO3 BON	PERNO D28 L260 39NICRMO3 BON	BOLT D28 L260 39NICRMO3 BON
8	F01230146	DADO M24X 3 D982 10 ZN	NUT M24X 3 D982 10 ZN	ECROU M24X 3 D982 10 ZN	SCHEIBE M24X 3 D982 10 ZN	TUERCA M24X 3 D982 10 ZN	PIULITA M24X 3 D982 10 ZN
9	F01020369	VIT.M24X 3X 90 U5737 10.9 ZB	BOLT M24X 3X 90 U5737 10.9ZB	VIS M24X 3X 90 U5737 10.9ZB	SCHR. M24X 3X 90 U5737 10.9ZB	TORN.M24X 3X 90 U5737 10.9ZB	SURUB M24X 3X 90 U5737 10.9ZB
10	R17815525	ASSIEME CENTRALE	CENTRAL ASSEMBLY	CHASSIS CENTRALE	ZENTRAL RAHME	CENTRAL BASTIDOR	ANS. CADRU CENTRAL
11	R17816582	BOLT D36 L235 42CRMO4 ZN	PIN D36 L235 42CRMO4 ZN	BOULON D36 L235 42CRMO4 ZN	BOLTZEN D36 L235 42CRMO4 ZN	PERNO D36 L235 42CRMO4 ZN	BOLT D36 L235 42CRMO4 ZN
12	F01020164	VITE M12X1,75X70 U5737 8.8 ZN	BOLT M12X1,75X70 U5737 8.8 ZN	VIS M12X1,75X70 U5737 8.8 ZN	SCHR. M12X1,75X70 U5737 8.8 ZN	TORN. M12X1,75X70 U5737 8.8 ZN	SURUB M12X1,75X70 U5737 8.8 ZN
13	F01220048	DADO M12X1,75 D980 8 ZN	NUT M12X1,75 D980 8 ZN	ECROU TRISTOP M12	TRISTOP M12 SCHEIBE	TUERCA TRISTOP M12	PIULITA TRISTOP M12
14	G18701590	RONDELLA 25X35X2,5 ZN	WASHER 25 X35 X2,5 ZN	RONDELLE 25 X35 X2,5 ZN	SCHEIBE 25 X35 X2,5 ZN	ARANDELA 25 X35 X2,5 ZN	SAIBA 25X 35X 2,5 ZN
15	R17814174	ASS.SUPPORTO TERZO PUNTO	ASSAMBLEY SUP. THIDRD POINT	ANS. SUPORT TROISIEM POINT	ZUSAMMENBAU DRITTER POINT	ASAMBLEA TERCER PUNTO	ANS. SUPORT 3P
16	F20100101	PERNO D32 L128 C43 ZN	BOLT D32 L128 C43 ZN	BOULON D32 L128 C43 ZN	BOTZEN D32 L128 C43 ZN	PERNO D32 L128 C43 ZN	BOLT D32 L128 C43 ZN
17	R17818631	BOCCOLA D65 D36,5 L10 ZN	BUSCHING D65 D36,5 L10 ZN	BOITE D65 D36,5 L10 ZN	BUECHSE D65 D36,5 L10 ZN	CASQUILLO D65 D36,5 L10 ZN	BUCSA D65 D36,5 L10 ZN
18	R17810951	LAMA SUPPORTO VALVOLA	SUPPORT BLADE VALVE	SUPPORT LAME VALVE	HALTERUNG MESSER VENTIL	CUCHILLA SOPORTE VALVULA	LAMA SUPORT VALVA
19	F20110726	CAV.Q.B=100 M=10X1,5 L=122	U BOLT M10X 1,5X 30 111X122 ZG	ATEL.M10X 1,5X 30 111X122 ZG	VERBI.M10X 1,5X 30 111X122 ZG	PERNO M10X 1,5X 30 111X122 ZG	BRIDA "U" M10X1,5X30 111X122
20	F01020281	VITE M16X2X220 U5737 8.8 ZD	BOLT M16X2X220 U5737 8.8ZD	VIS M16X2X220 U5737 8.8ZD	SCHRAUBE M16X2X220 U5737 8.8ZD	TORNILLO M16X2X220 U5737 8.8ZD	SUR. M16X2X220 U5737 8.8ZD
21	F01200324	DADO M16X 2 U5588 8.8 ZN	NUT M16X2 U5588 8.8 ZN	ECROU M16X2 U5588 8.8 ZN	MUTTER M16X2 U5588 8.8 ZN	TUERCA M16X2 U5588 8.8 ZN	PIULITA M16X 2 U5588 8.8 ZN
22	R17810461	ASSIEME TELAIO ANTERIORE L2920	FRAME FRONT L2920	CHASSIS AVANT L2920	VORDERRAHMEN L2920	BASTIDOR DELANTERO L2920	ANSAMBLU SASIU ANTERIOR L2920
23	R17816410	TUBO 4M L.4032	FRAME FRONT L4032	CHASSIS AVANT L4032	VORDERRAHMEN L4032	BASTIDOR DELANTERO L4032	ANSAMBLU SASIU ANTERIOR L4032
24	F01020344	VITE M24X3X100 U5737 10.9 ZD	BOLT M24X3X100 U5737 10.9 ZN	VIS M24X3X100 U5737 10.9 ZN	SCHRAU.M24X3X100 U5737 10.9 ZN	TORN. M24X3X100 U5737 10.9 ZN	SURUB M24X100 U5737 10.9 ZN
25	R17818621	SUPPORTO TELAIO	FRAME SUPPORT	SUPPORT CHASSIS	RAHMENHALTERUNG	SOPORTE BASTIDOR	ANSAMBLU SUPORT CADRU
26	R17810380	ASS.PUNTELLO	PROP	ETRESILLON	STUTZE	PUNTAL	PICIOR
27	R17815722	SUPPORTO CARPENTERIA	ASSEMBLY SUPPORT	HALTERUNG ZUSAMMENBAU	ASSEMBLE SUPPORT	ASAMBLEA SUPPORTO	ANSAMBLU SUPORT
28	R17810441	PERNO D20 L110 ZN	BOLT D20 L110 ZN	BOULON D20 L110 ZN	BOLZEN D20 L110 ZN	PERNO D20 L110 ZN	BOLT D20 L110 ZN
29	F02200507	SPINAA SCATTO D 9 B/83	SNAP PIN D9 B/83 ZN	FICHE A DETENTE D9 B/83 ZN	EINRASTSTIFT D9 B/83 ZN	CLAVIJA DE MUELLE D9 B/83 ZN	STIFT RESORT D9 B/83 ZN



NOTE: Piulita M24 (poz.9) se va strange pana la 350-400 Nm
 NOTA: Coppia di serraggio per le viti M24 (pos.9) = 350-400 Nm
 NOTE: Driving torque for bolts M24 (pos.9) = 350-400 Nm

NOTE: Piulita M14 (poz.11) se va strange pana la 180-190 Nm
 NOTA: Coppia di serraggio per le viti M14 (pos.11) = 180-190 Nm
 NOTE: Driving torque for bolts M14 (pos.11) = 180-190 Nm

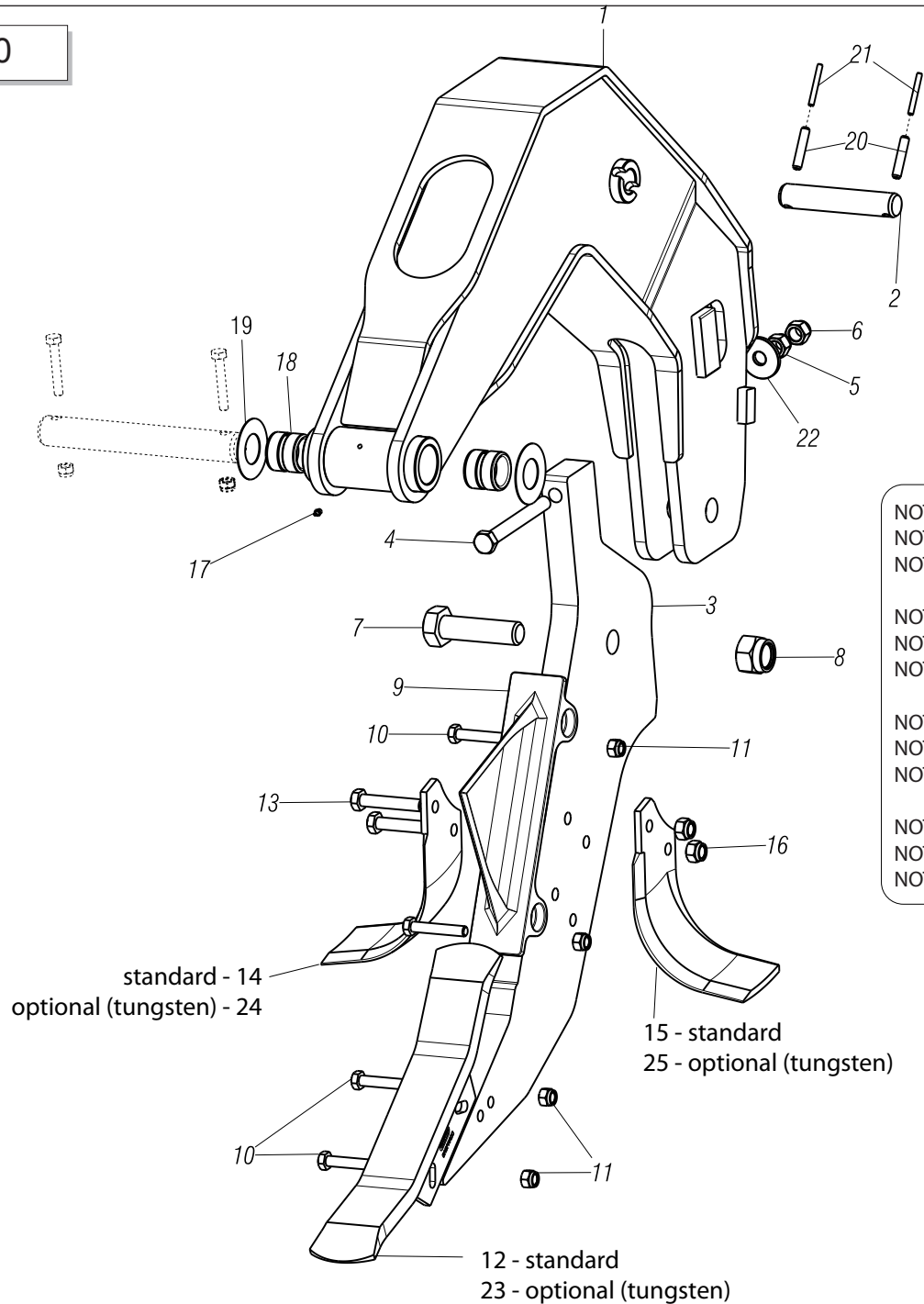
NOTE: Piulita M14 (poz.14) se va strange pana la 130-140 Nm
 NOTA: Coppia di serraggio per le viti M14 (pos.14) = 130-140 Nm
 NOTE: Driving torque for bolts M14 (pos.14) = 130-140 Nm

NOTE: Piulita M12 (poz.5) se va strange pana la 85-95 Nm
 NOTA: Coppia di serraggio per le viti M12 (pos.5) = 85-95 Nm
 NOTE: Driving torque for bolts M12 (pos.5) = 85-95 Nm

ELEMENTO OPERATORE ATTILA HYDRO / ATTILA HYDRO OPERATOR ELEMENT / ELEMENT OPERATEUR ATTILA HYDRO / ATTILA HYDRO BETREIBER ELEMENTE / ELEMENTO OPERADOR ATTILA HYDRO/ ELEMENT OPERATOR ATTILA HYDRO

TAV. 030

Pos.	Cod.	Descrizione	Description	Description	Benennung	Descripcion	Descriere
1	R17817153	SUPPORTO ANCORA IDRAUL.	TINE SUPPORT	SUPPORT ANCORA	MESSERHALTER	SOPORTE PUNTAL	ANSAMBLU SUPORT ANCORA
2	R17814062	PERNO D28 L150 39NICRMO3 BON	PIN D28 L150 39NICRMO3 BON	BOULON D28 L150 39NICRMO3 BON	BOLTZEN D28 L150 39NICRMO3 BON	PERNO D28 L150 39NICRMO3 BON	BOLT D28 L150 39NICRMO3 BON
3	R17820561	LAMA DI PROTEZIONE	TIP	EMBOUT	STUTZE	PUNTAL	VARF
4	R17820681	DENTE ATTILA PINOCCHIO	TOOTH ATT/PIN REVERS. 2 HOLES	DENT	ZAHN	DIENTE	DINTE
5	F01020164	VITE M12X1,75X70 U5737 8.8 ZN	BOLT M12X1,75X70 U5737 8.8 ZN	VIS M12X1,75X70 U5737 8.8 ZN	SCHR. M12X1,75X70 U5737 8.8 ZN	TORN. M12X1,75X70 U5737 8.8 ZN	SURUB M12X1,75X70 U5737 8.8 ZN
6	F01230059	DADO M12X1,75 D982 8 ZN	NUT M12X1,75 D982 8 ZN	ECROU M12X1,75 D982 8 ZN	MUTTER M12X1,75 D982 8 ZN	TUERCA M12X1,75 D982 8 ZN	PIULITA M12X1,75 D982 8 ZN
7	F01020075	VITE M8X1,25X 55 U5737 8.8 ZN	BOLT M8X1,25X 55 U5737 8.8 ZN	VIS M8X1,25X 55 U5737 8.8 ZN	SCHRAUBE M8X1,25X 55 U5737	TORNILLO M8X1,25X 55 U5737	SURUB M8X1,25X 55 U5737 8.8 Z
8	F01230034	DADO M 8X1,25 D982 8	SELF LOCK.NUT M8X1,25 D982 8ZN	ECROU AUTOBL.M8X1,25 D982 8 ZN	SELBST.MUTT.M8X1,25 D982 8 ZN	TUERCA AUTO. M8X1,25 D982 8 ZN	PIULITA AUT. M8X1,25 D982 8 ZN
9	F01020344	VITE M24X3X100 U5737 10.9 ZD	VITE M24X3X100 U5737 10.9 ZD	VITE M24X3X100 U5737 10.9 ZD	VITE M24X3X100 U5737 10.9 ZD	VITE M24X3X100 U5737 10.9 ZD	VITE M24X3X100 U5737 10.9 ZD
10	F01230146	DADO M24X 3 D982 10 ZN	NUT M24X 3 D982 10 ZN	ECROU M24X 3 D982 10 ZN	MUTTER M24X 3 D982 10 ZN	DADO M24X 3 D982 10 ZN	PIULITA M24X 3 D982 10 ZN
11	F01020552	VITE M14X 2X100 U5737 10.9 ZD	SCREW M14X 2X100 U5737 10.9 ZD	VIS M14X 2X100 U5737 10.9 ZD	SCHRAUBE M14X2X100 U5737 10.9 Z	TORNILLO M14X2X100 U5737 10.9 ZD	SURUB M14X2X100 U5737 10.9 ZD
12	F01100011	ING.M 6X1 7663-A 9SMNPB28 ZN	GREASE NIPPLE M6X1 7663-A ZN	GRAISS. A BILLE M6X1 7663A ZN	SCHMIERBUECHE M6X1 7663-A ZN	ENGRAS. DE ESFERAS M6X1 7663-A	CAP GRESOR M6X1 DREPT A/1 ZN
13	F01230073	DADO M14X 2 D982 8 ZN	SELF LOCK. NUT M14X2 D982 8 ZN	ECROU AUTOBL. M14X2 D982 8 ZN	SELBSTSP.MUTT. M14X2 D982 8 ZN	TUERCA AUTOBL. M14X2 D982 8 ZN	PIULITA AUT. M14X2 D982 8 ZN
14	F01020207	VITE M14X2X70 U5737 8.8 ZN	BOLT M14X2X70 U5737 8.8 ZN	VIS M14X2X70 U5737 8.8 ZN	SCHRAUBE M14X2X70 U5737 8.8 ZN	TORNILLO M14X2X70 U5737 8.8 ZN	SURUB M14X 2X 70 U5737 8.8 ZN
15	M74100436	ZAPPA EL SX "B" SP.10	HELICOIDAL BLADE 10 MM LEFT	LAME HELICE GAUCHE	LINK BOGENMESSER	AZADA HELICE IZQUIERDA	SAPA ELICOIDALA SX
16	R17220110	LAMA ROMPIZOLLE	CLOD-BREACKING BLADE	LAME BRISE-MOTTES	MESSER SCHOLLENBRECHER	CUCHILLA DESTERRONADOR	ANS. SPARGATOR
17	M74100435	ZAPPA EL DX "B" SP.10	HELICOIDAL BLADE 10 MM RIGHT	LAME HELICE DROIT	RECHT BOGENMESSER	AZADA HELICE DERECHA	SAPA ELICOIDALA DX
18	F01260046	DADO FLANG.M14 D6923 8 ZN	NUT M14 D6923 8.8 ZN	ECROU BRIDE M14 D6923 8 ZN	MUTTER FLANG.M14 D6923 8 ZN	DADO FLANG.M14 D6923 8 ZN	PIULITA FLANG.M14 D6923 8 ZN
19	G15322860	BOCCOLA BRACCIO L.40	BUSHING ARM L.40	BUSHING BRAS L.40	BUCHSE ARM L.40	CASQUILLO BRAZO L 40	BUCSA BRAT L.40
20	G18701730	RONDELLA 35,5 X71 X1	WASHER 35,5 X 71 X 1	RONDELLE 35-5 X71 X1	UNTERLEGSCHIEBE 35-5 X71 X1	ARANDELA 35-5 X71 X1	SAIBA 35,5 X71 X1
21	F02100165	SPINA E.P. 10X 50 U6873 C70 ZN	PIN E.P. 10X 50 U6873 C70 ZN	FICHE E.P. 10X 50 U6873 C70 ZN	STIFT E.P. 10X 50 U6873 C70 ZN	CLAVIJA E.P.10X 50 U6873 C70ZN	STIFT E.P. 10X 50 U6873 C70 ZN
22	F02100124	SPINA E.P. 6X 50 U6873 C70 BR	PIN EL. 6X50 U6873 C70 BR	GOUJON 6X50 U6873 C70 BR	STIFT 6X50 U6873 C70 BR	ESPINA 6X50 U6873 C70 BR	STIFT 6X50 U6873 C70 BR
23	F01200306	DADO M14X 2 U5588 6.8 ZN	NUT M14X2	ECROU M14X2	MUTTER M14X2	DADO M14X2	PIULITA M14X2 5588 6S ZN
24	R18700280	RONDELLA	WASHER	RONDELLE	UNTERLEGSCHIEBE	ARANDELA	SAIBA
25	R17820731	DENTE TUNGSTENO ATTILA-PINOC.	TOOTH TG ATTILA-PINOCCHIO	DENT TG ATTILA-PINOCCHIO	ZAHN TG ATTILA-PINOCCHIO	DIENTE TG ATTILA-PINOCCHIO	DINTE TG ATTILA-PINOCCHIO
26	R17820870	ZAPPA EL SX "B" SP.10 TUNG	LEFT HEL.BLADE THIKN.10 TUNG.	LAME HELICE GAUCHE ÉP.10 TUNG.	LINK BOGENMESS.DICKE 10 TUNG.	AZADA HEL.IZQUIER.ESP.10 TUNG.	SAPA ELICOIDALA SX SP.10 TUNGS
27	R17820860	ZAPPA EL DX "B" SP.10 TUNG	RIGHT HEL.BLADE THIKN.10 TUNG.	LAME HELICE DROIT ÉP.10 TUNG.	RECHT BOGENMESS.DICKE 10 TUNG.	AZADA HEL.DERECHA ESP.10 TUNG.	SAPA ELICOIDALA DX SP.10 TUNGS



NOTE: Piulita M27 (poz.7) se va strange pana la 350-400 Nm
 NOTA: Coppia di serraggio per le viti M27 (pos.7) = 350-400 Nm
 NOTE: Driving torque for bolts M27 (pos.7) = 350-400 Nm

NOTE: Piulita M16 (poz.4) se va strange pana la 280-290 Nm
 NOTA: Coppia di serraggio per le viti M16 (pos.4) = 280-290 Nm
 NOTE: Driving torque for bolts M16 (pos.4) = 280-290 Nm

NOTE: Piulita M14 (poz.13) se va strange pana la 130-140 Nm
 NOTA: Coppia di serraggio per le viti M14 (pos.13) = 130-140 Nm
 NOTE: Driving torque for bolts M14 (pos.13) = 130-140 Nm

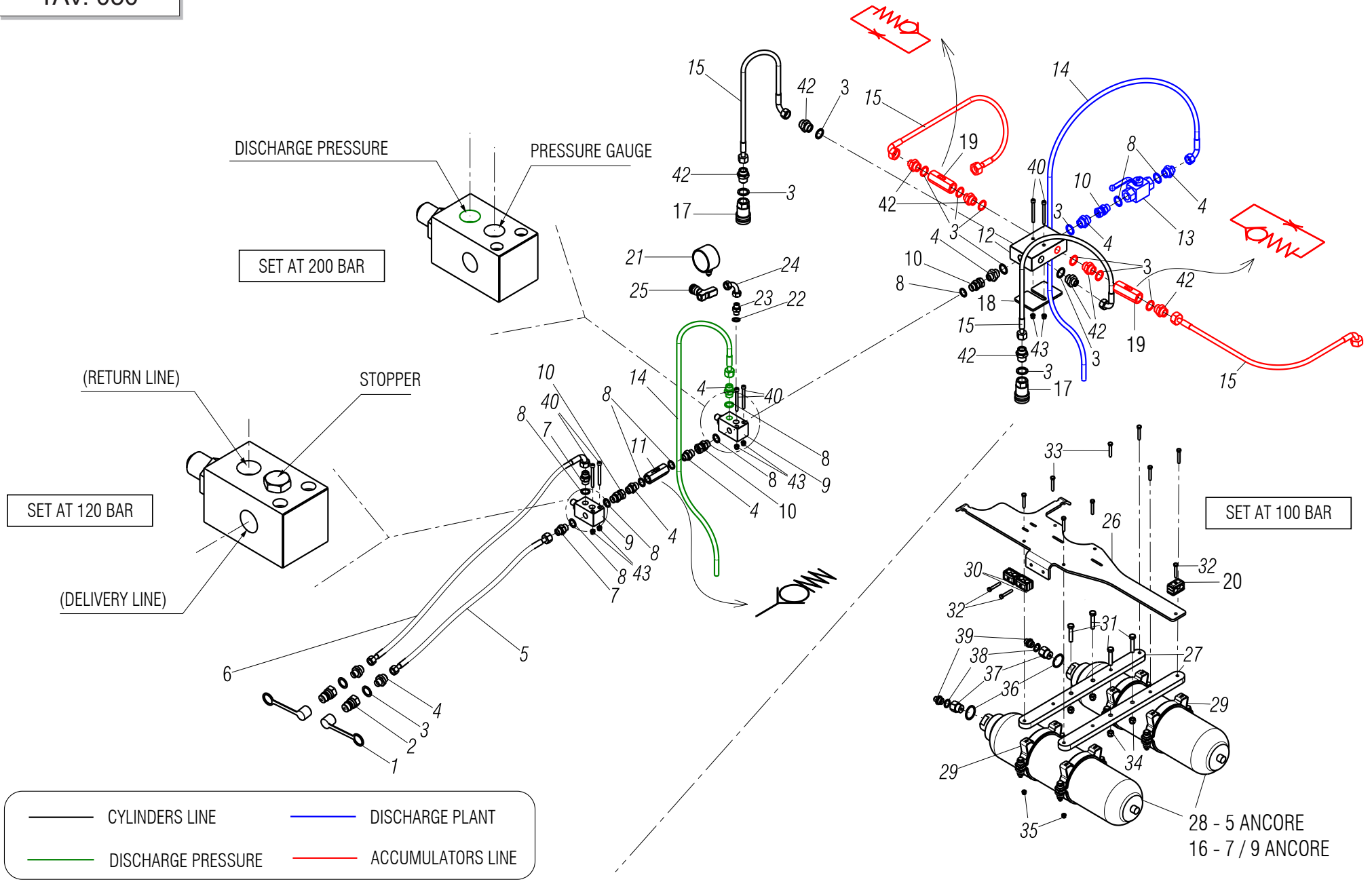
NOTE: Piulita M12 (poz.10) se va strange pana la 85-95 Nm
 NOTA: Coppia di serraggio per le viti M12 (pos.10) = 85-95 Nm
 NOTE: Driving torque for bolts M12 (pos.10) = 85-95 Nm

ELEMENTO OPERATORE ARTIGLIO HYDRO/ ARTIGLIO HYDRO OPERATOR ELEMENT / ELEMENT OPERATEUR ARTIGLIO HYDRO / ARTIGLIO HYDRO BETREIBER ELEMENTE / ELEMENTO OPERADOR ARTIGLIO HYDRO / ELEMENT OPERATOR ARTIGLIO HYDRO

TAV. 040

Pos.	Cod.	Descrizione	Description	Description	Benennung	Descripcion	Descriere
1	R17816603	SUPPORTO PUNTALE	TINE SUPPORT	BLADSUPPORT ANCORA	MESSERHALTER	SOPORTE PUNTAL	SUPPORT ANCORA
2	R17814062	PERNO D28 L150 39NICRMO3 BON	PIN D28 L150 39NICRMO3 BON	BOULON D28 L150 39NICRMO3 BON	BOLTZEN D28 L150 39NICRMO3 BON	PERNO D28 L150 39NICRMO3 BON	BOLT D28 L150 39NICRMO3 BON
3	R17820441	ANCORA ARTIGLIO	TIP	EMBOUT	SPITZE	PUNTAL	VARF
4	F01020365	VIT.M16X 2X140 U5737 10.9 ZN	VIT.M16X 2X140 U5737 10.9 ZN	VIS M16X2X140 U5737 10.9 ZN	SCHRA. M16X2X140 U5737 10.9 ZN	TORNI. M16X2X140 U5737 10.9 ZN	SURUB M16X2X140 U5737 10.9 ZN
5	F01260047	DADO FLANG.M16 D6923 8.8 ZN	NUT M16 D6923 8 ZN	ECROU M16 D6923 8 ZN	MUTTER M16 D6923 8 ZN	TUERCA M16 D6923 8 ZN	PIULITA M16 D6923 8 ZN
6	F01200324	DADO M16X 2 U5588 8.8 ZN	NUT M16X2 U5588 8.8 ZN	ECROU M16X2 U5588 8.8 ZN	MUTTER M16X2 U5588 8.8 ZN	TUERCA M16X2 U5588 8.8 ZN	PIULITA M16X 2 U5588 8.8 ZN
7	F01060999	VITE M27X 3X100 U5712 10.9 ZN	BOLT M27X 3X100 U5712 10.9 ZN	VIS M27X 3X100 U5712 10.9 ZN	SCHRAUBE M27X 3X100 U5712 10.9	TORNILLO M27X 3X100 U5712 10.9	SURUB M27X 3X100 U5712 10.9 ZN
8	F01230150	DADO M27X 3 D982 8 ZN	NUT M24X 3 D982 10 ZN	ECROU M24X 3 D982 10 ZN	SCHEIBE M24X 3 D982 10 ZN	TUERCA M24X 3 D982 10 ZN	PIULITA M24X 3 D982 10 ZN
9	R17220100	ASSIEME ROMPIZOLLE	CLOD-BREAKING BLADE	LAME BRISE-MOTTES	MESSER SCHOLLENBRESCHER	CUCHILLA DESTERRONDADOR	ANS.SPARGATOR
10	F01020164	VITE M12X1,75X70 U5737 8.8 ZN	BOLT M12X1,75X70 U5737 8.8 ZN	VIS M12X1,75X70 U5737 8.8 ZN	SCHR. M12X1,75X70 U5737 8.8 ZN	TORN. M12X1,75X70 U5737 8.8 ZN	SURUB M12X1,75X70 U5737 8.8 ZN
11	F01230059	DADO M12X1,75 D982 8 ZN	NUT M12X1,75 D982 8 ZN	ECROU M12X1,75 D982 8 ZN	MUTTER M12X1,75 D982 8 ZN	TUERCA M12X1,75 D982 8 ZN	PIULITA M12X1,75 D982 8 ZN
12	R17820661	DENTE ARTIGLIO	TOOTH ARTIGLIO REVERS. 2 HOLES	DENT	ZAHN	DIENTE	DINTE
13	F01020210	VITE M14X2X80 U5737 8.8 ZN	BOLT M14X 2X 80 U5737 8.8 ZN	ECROU TRISTOP M12	TRISTOP M12 SCHEIBE	TUERCA TRISTOP M12	PIULITA TRISTOP M12
14	M74100435	ZAPPA EL DX "B" SP.10	HELICOIDAL BLADE 10 MM RIGHT	LAME HELICE DROIT	RECHT BOGENMESSER	AZADA HELICE DERECHA	SAPA ELICOIDALA DX
15	M74100436	ZAPPA EL SX "B" SP.10	HELICOIDAL BLADE 10 MM LEFT	LAME HELICE GAUCHE	LINK BOGENMESSER	AZADA HELICE IZQUIERDA	SAPA ELICOIDALA SX
16	F01230073	DADO M14X 2 D982 8 ZN	SELF LOCK. NUT M14X2 D982 8 ZN	ECROU AUTOBL. M14X2 D982 8 ZN	SELBSTSP.MUTT. M14X2 D982 8 ZN	TUERCA AUTOBL. M14X2 D982 8 ZN	PIULITA AUT. M14X2 D982 8 ZN
17	F01100011	ING.M 6X1 7663-A 9SMNPB28 ZN	GREASE NIPPLE M6X1 7663-A ZN	GRAISS. A BILLE M6X1 7663A ZN	SCHMIERBUECHE M6X1 7663-A ZN	ENGRAS. DE ESFERAS M6X1 7663-A	CAP GRESOR M6X1 DREPT A/1 ZN
18	G15322860	BOCCOLA BRACCIO L.40	BUSHING ARM L.40	BUSHING BRAS L.40	BUCHSE ARM L.40	CASQUILLO BRAZO L 40	BUCSA BRAT L.40
19	G18701730	RONDELLA 35,5 X71 X1	WASHER 35.5 X 71 X 1	RONDELLE 35-5 X71 X1	UNTERLEGSSCHEIBE 35-5 X71 X1	ARANDELA 35-5 X71 X1	SAIBA 35,5 X71 X1
20	F02100165	SPINA E.P. 10X 50 U6873 C70 ZN	PIN E.P. 10X 50 U6873 C70 ZN	FICHE E.P. 10X 50 U6873 C70 ZN	STIFT E.P. 10X 50 U6873 C70 ZN	CLAVIJA E.P.10X 50 U6873 C70ZN	STIFT E.P. 10X 50 U6873 C70 ZN
21	F02100124	SPINA E.P. 6X 50 U6873 C70 BR	PIN EL. 6X50 U6873 C70 BR	GOUJON 6X50 U6873 C70 BR	STIFT 6X50 U6873 C70 BR	ESPINA 6X50 U6873 C70 BR	STIFT 6X50 U6873 C70 BR
22	R18700270	RONDELLA APPOGGIO D16 D50 SP5	WASHER D50 D16,2 L=5 ZN	RONDELLE D50 D16,2 L=5 ZN	SCHEIBE D50 D16,2 L=5 ZN	ARANDELA D50 D16,2 L=5 ZN	SAIBA D50 D16,2 L=5 ZN
23	R17820721	DENTE TUNGSTENO	TOOTH TG ARTIGLIO REVERS. 2 HO	DENT TG	ZAHN TG	DIENTE TG	DINTE TG
24	R17820860	ZAPPA EL DX "B" SP.10 TUNG	RIGHT HEL.BLADE THIKN.10 TUNG.	LAME HELICE DROIT ÉP.10 TUNG.	RECHT BOGENMESS.DICKE 10 TUNG.	AZADA HEL.DERECHA ESP.10 TUNG.	SAPA ELICOIDALA DX SP.10 TUNGS
25	R17820870	ZAPPA EL SX "B" SP.10 TUNG	LEFT HEL.BLADE THIKN.10 TUNG.	LAME HELICE GAUCHE ÉP.10 TUNG.	LINK BOGENMESS.DICKE 10 TUNG.	AZADA HEL.IZQUIER.ESP.10 TUNG.	SAPA ELICOIDALA SX SP.10 TUNGS

TAV. 050



- CYLINDERS LINE
- DISCHARGE PLANT
- DISCHARGE PRESSURE
- ACCUMULATORS LINE

SET AT 100 BAR

SET AT 200 BAR

SET AT 120 BAR

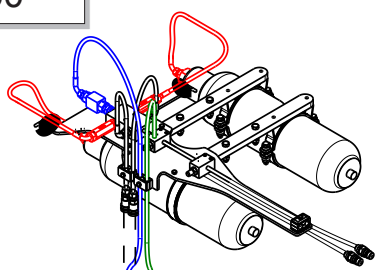
28 - 5 ANCORE
16 - 7 / 9 ANCORE

**IMPIANTO IDROPNEUMATICO 2013/ 2013 HYDROPNEUMATIC PLANT / INSTALLATION HYDROPNEUMATIQUE 2013 / 2013
HYDROPNEUMATISCHE ANZUG / INSTALACION HIDRONEUMATICA 2013 / INSTALATIJE HIDROPNEUMATICA 2013**

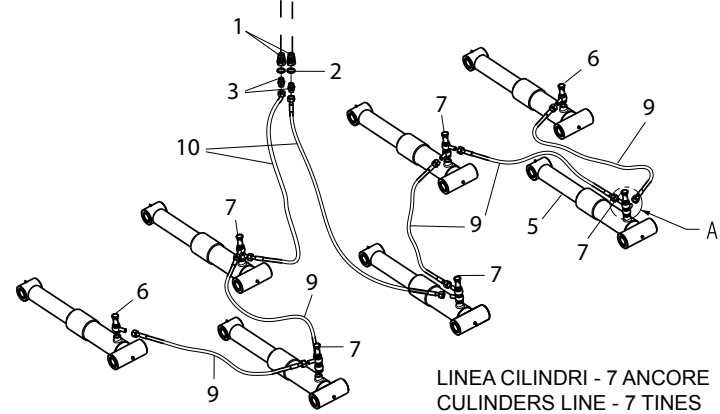
TAV. 050

Pos.	Cod.	Descrizione	Description	Description	Benennung	Descripcion	Descriere
1	F05150325	CAPPUC.F X INN.M RAP.1/2 ROSSO	COVER CONNECT F 1/2 RED	COUVERCLE CONNEXION F 1/2 ROSE	DECKEL W 1/2 SCHNELLKUPP. ROT	PAC PROTECCION F 1/2 ROJO	CAPAC PROTECTIE F 1/2 ROSU
2	F03150935	INNESTO RAP.MASCH.1/2 A VALV.	QUICK CONNECT MALE CONE 1/2	CONNEXION RAPIDE MALE CONE 1/2	SCHNELLKUPP.GEWINDE KONISC 1/2	ACOPLAMIENTO.RAP.MACHO CONO 1/2	CUPLA RAPIDA TATA 1/2 VALVA
3	F03151237	ROS. 21 X27X1,5 RAME -1/2"	COPPER WASHER 21X27X1,5 1/2	RONDELLE CUIVRE 21X27X1,5 1/2	SCHEIBE KUPFER 21X27X1,5 1/2	ARANDELA COBRE 21X27X1,5 1/2	SAIBA PLANA 21X27X1,5 1/2
4	F03150222	NIPPLO MM CIL-CIL 1/2-3/8 ZG	NIPPLE M-M CYL-CYL 1/2-3/8 ZN	NIPPLE H-H CIL-CIL 1/2-3/8 ZN	NIPPEL M-M CIL-CIL 1/2-3/8 ZN	NIPLA H-H CIL-CIL 1/2-3/8 ZN	NIPLU T-T CIL-CIL 1/2-3/8 ZN
5	G15317630	TUBO 3/8 R2 F3/8-F3/8 L.2800	PIPE 3/8 R2 F3/8-F3/8 L.2800	TUBE 3/8 R2 F3/8-F3/8 L.2800	ROHR 3/8 R2 F3/8-F3/8 L.2800	TUBO 3/8 R2 F3/8-F3/8 L.2800	TUB 3/8 R2 F3/8-F3/8 L.2800
6	F03050047	TR 2SN 3/8" F903/8 FD3/8 2800	TR 2SN 3/8" F903/8 FD3/8 2800	TR 2SN 3/8" F903/8 FD3/8 2800	TR 2SN 3/8" F903/8 FD3/8 2800	TR 2SN 3/8" F903/8 FD3/8 2800	TR 2SN 3/8" F903/8 FD3/8 2800
7	F03150321	NIPPLO MM CIL-CIL 3/8-3/8 ZG	NIPPLE MM CIL-CIL 3/8-3/8 ZN	NIPPLE MM CIL-CIL 3/8-3/8 ZN	NIPPLEZYL MM 3/8-3/8 ZN	NIPLE MM CIL-CIL 3/8-3/8 ZN	NIPLU MM CIL-CIL 3/8-3/8 ZN
8	F03100023	ROS. 17 X23X1,5 RAME -3/8"	WASHER 17X23X1,5	RONDELLE 17X23X1,5	SCHEIBE 17X23X1,5	ARANDELA 17X23X1,5	SAIAB SIGUR. 17X23X1,5
9	F03150593	VALVOLA VMP 3/8	VALVE VMP 3/8	VALVE VMP 3/8	VENTIL VMP 3/8	VALVULA VMP 3/8	VALVA VMP 3/8
10	F03150067	NIPPLO MF GIREVOLE 3/8 ZG CIL	NIPPLE M-F REVOLVING 3/8 ZN	NIPPLE M-F TOURNER 3/8 ZN	NIPPLE M-F DREHBAR 3/8 ZN	NIPPLE M-F VUELTA 3/8 ZN	NIPLU M-F ROTITOR 3/8 ZN
11	F03150576	VALVOLA UNID.IN LINEA 1/2	UNIDIRECTIONAL VALVE 1/2'	SOUPAPE UNIDIRECTIONNELLE 1/2'	SPERVENTIL 1/2'	Válvula UNIDIRECCINAL 1/2" V	ALVA UNIDIRECCIONAL 1/2" R
12	R17842440	RACCORDO 6 USCITE 1/2"	UNION WITH 6 EXITS 1/2"	RACCORD AVEC 6 SORTIES 1/2"	ANSCHLUSSSTCKT 6 AUSGANG 1/2"	UNI DA 6 SALIDA 1/2"	RACORD CU 6 IESIRI 1/2"
13	F03151246	RUBINETTO F-F 3/8	BREATHER TAP F-F 3/8	BOUCHON REFOUL. F-F 3/8	ENTLSTFTUNGSPROPFFEN F-F 3/8	TAPON PURGADOR F-F 3/8	ROBINET F-F 3/8
14	G15355640	TUBO 1/2R2 CF1/2-F1/2 1250	PIPE 1/2R2 CF1/2-F1/2 1250	TUBE 1/2R2 CF1/2-F1/2 1250	ROHR 1/2R2 CF1/2-F1/2 1250	TUBO 1/2R2 CF1/2-F1/2 1250	TUB 1/2R2 CF1/2-F1/2 1250
15	G15355630	TUBO 1/2R2 CF1/2- F1/2 800	PIPE 1/2R2 CF1/2- F1/2 800	TUBE 1/2R2 CF1/2- F1/2 800	ROHR 1/2R2 CF1/2- F1/2 800	TUBO 1/2R2 CF1/2- F1/2 800	TUB 1/2R2 CF1/2- F1/2 800
16	F03151305	ACCUMULATORE AZOTO 10L 210BAR>	ACUMULADOR 10L 210BAR	ACCUMULATEUR AZOTO 10L 210BAR	AKKUMULATOR AZOT 10L 210BAR	ACUMULADOR AZOTO 10L 210 BAR	ACCUMULATOR AZOT 10L 210 BAR
17	F03150948	INNESTO RAP.FEMM.1/2 A VALVOLA	QUICK-CONNECT 1/2 VALVE FEM.	ACCOUPL. RAPIDE FEM.1/2 VANNE	SCHNELLKUPPLUNG NUT 1/2	ACOPLA. RAP.HEMB.1/2 VALVULA	CUPLA RAPIDA MAMA 1/2 VALVA
18	R17819070	PIASTRA DISTANZIALE	SPACER PLATE	PLAQUE	MESSER	CUCHILLA	PLACA DISTANTIER
19	F03150582	VALVOLA FPRU 1/2 F2,5 ***	VALVE FPRU 1/2 F2,5	SOUPAPE FPRU 1/2 F2,5	VENTIL FPRU 1/2 F2,5	VULA FPRU 1/2 F2,5	VALVA FPRU 1/2 F2,5
20	F02350014	COLLARE FERMA 2 TUBI D.18	FIXING BLOCK 2 TUBE D.18	BLOQUE DE FIXATION 2 TUBE D.18	BEFESTIGUNGS-BLOCK 2 ROHR D18	FIJACION DE BLOQUE 2 TUB. D.18	BLOC DE FIXARE 2 TUBURI D.18
21	F03151163	MANOMETRO 250 BAR ATTACCO 1/4"	PRESS.GAUGE 250 LINKAGE 1/4"	MANOMETRE 250 BAR 1/4"	DRUCKMESSER 250BAR 1/4"	MANOMATRO 250 BAR 1/4"	MANOMETRU 250 BAR 1/4"
22	F03151238	ROS. 13 X19X1,5 RAME -1/4"	COPPER WASHER 13X19X1,5 -1/4"	RONDELLE CUIVRE 13X19X1,5 -1/4"	SCHEIBE KUPFER 13X19X1,5 -1/4"	ARANDELA COBRE 13X19X1,5 -1/4"	SAIBA PLANA 13X19X1,5 -1/4"
23	F03150266	NIPPLO MM CIL-CIL 1/4-1/4 ZN	NIPPLE GALV.CYL.MALE 1/4 ZN	NIPPLE MALE CYL. 1/4 ZN	NIPPELZYL.1/4 ZN	NIPLE MACHO CIL.1/4 ZN	NIPLU MM CIL-CIL 1/4-1/4 ZN
24	F03150861	CURVA 90°F.G.1/4 - F.G.1/4	ELBOW 90°F.G.1/4-F.G.1/4	COUDE 90°F.G.1/4-F.G.1/4	KNIESTsCK 90°F.G.1/4-F.G.1/4	CODO 90°F.G.1/4-F.G.1/4	COT ROTATIRE 90°F.G.1/4-F.G.1/4
25	F03151267	ESCLUSORE MANOMET.1/4 COD.3232	TAP MANOMETER FF1/4	ROBINET MANOMETERE FF1/4	HAHN DRUCKMESSER FF1/4	GRIFO MANOMATRO FF1/4	ROBINET MANOMETRU FF1/4
26	R17818890	LAMA SUPPORTO VALVOLA	SUPPORT BLADE VALVE	SUPPORT LAME VALVE	HALTERUNG MESSER VENTIL	CUCHILLA SOPORTE VALVULA	PLACA SUPORT VALVE
27	R17818900	PIASTRA SUPPORTO ACCUMULATORE	ACUMULATOR SUPPORT BLADE	LAMA SUPPORT ACCUMULATEUR	MESSER HALTERUNG AKUMULATOR	CUCHILLA SOPORTO ACCUMULATORE	PLACA SUPORT ACUMULATOR
28	F03151304	ACCUMULATORE AZOTO4,5L 210BAR>	NITRO TANK 4,5L 210 BAR	ACCUMULATEUR AZOTO 4,5L 210BAR	AKKUMULATOR AZOT 4,5L 210BAR	ACUMULADOR AZOTO 4,5L 210 BAR	ACCUMULATOR AZOT 4,5L 210 BAR
29	F02350062	STAFFA FISS.ACCUMULATORE D170	PLATE NITRO TANK D170	PLAQUE ACCUMULATEUR D170	MESSER AKKUMULATOR D170	CUCHILLA ACUMULADOR D170	PLACA FIXARE ACUMULATOR D170
30	F02350070	COLLARE FERMA 2 TUBI D.22	FIXING BLOCK 2 PIPE D.22	BLOQUE DE FIXATION 2 TUBE D.22	BEFESTIGUNGS-BLOCK 2 ROHR D.22	FIJACION DE BLOQUE 2 TUBI D.22	BLOC DE FIXARE 2 TUBURI D.22
31	F01020160	VITE M12X1,75X60 U5737 8.8 ZN	BOLT M12X1,75X60 U5737 8.8 ZN	VIS M12X1,75X60 U5737 8.8 ZN	SCHRA.M12X1,75X60 U5737 8.8 ZN	TORN. M12X1,75X60 U5737 8.8 ZN	SURUB M12X1,75X 60 5737 8.8 ZN
32	F01020077	VITE M 8X1,25X60 U5737 8.8 ZN	BOLT M8X1,25X60 U5737 8.8 ZN	VIS M8X1,25X60 U5737 8.8 ZN	SCHRA. M8X1,25X60 U5737 8.8 ZN	TORN. M8X1,25X60 U5737 8.8 ZN	SURUB M8X1,25X60 U5737 8.8 ZN
33	F01020451	VITE M 8X1,25X45 U5739 8.8 ZN	BOLT M8X 1.25X45 U5739 8.8 ZN	VIS M 8X45	SCHRAUBE M 8X45	TORNILLO M 8X45	SURUB M8X 1.25X45 U5739 8.8 ZN
34	F01230059	DADO M12X1,75 D982 8 ZN	NUT M12X1,75 D982 8 ZN	ECROU M12X1,75 D982 8 ZN	MUTTER M12X1,75 D982 8 ZN	TUERCA M12X1,75 D982 8 ZN	PIULITA M12X1,75 D982 8 ZN
35	F01230034	DADO M 8X1,25 D982 8	SELF LOCK.NUT M8X1,25 D982 8ZN	ECROU AUTOBL.M8X1,25 D982 8 ZN	SELBST.MUTT.M8X1,25 D982 8 ZN	TUERCA AUTO. M8X1,25 D982 8 ZN	PIULITA AUTO. M8X1,25 D982 8 ZN
36	F03151306	ROS. 42 X50X1,5 RAME 1"1/4	WASHER 42X50X1,5 1"1/4	RONDELLA 42X50X1,5 1"1/4	SCHEIBEN 42X50X1,5 1"1/4	ARANDELLA 42X50X1,5 1"1/4	SAIBA PLANA 42X50X1,5 1"1/4
37	F03151068	RIDUZIONE 1"1/4M - 3/4"F	REDUCING ADAPTOR 1"1/4M-3/4"F	REDUCTEURS 1"1/4M - 3/4"F	REDUZIERSTUCK 1"1/4M - 3/4"F	REDUCTOR 1"1/4M - 3/4"F	REDUCTIE 1"1/4M - 3/4"F
38	F03151239	ROS. 27 X35X1,5 RAME -3/4"	COPPER WASHER 27X 35X1,5 -3/4"	RONDELLE CUIVRE 27X 35X1,5-3/4"	SCHEIBE KUPFER 27X 35X1,5 -3/4"	ARANDELA COBRE 27X 35X1,5 -3/4"	SAIBA PLANA 27X 35X1,5 -3/4"
39	F03150244	NIPPLO MM CIL-CIL 1/2-3/4 ZN M	NIPLE MM 1/2" 3/4"	NIPPLE MM 1/2" 3/4"	NIPLE MM 1/2" 3/4"	NIPLE MM 1/2" 3/4"	NIPLE MM 1/2" 3/4"
40	F01040070	VITE M6X1X70 U5931 8.8 ZN	BOLT M 6 X 1 X 70	VIS M6X1 X 70	SCHRAUBE M6 X 1 X 70	TORNILLO M6 X 1 X 70	SURUB 6 X70 5931 8.8 ZB
41	F01410037	ROS.M6 6,4X12,5X1,6 U6592 ZN	PLANE WASHER D.6	RONDELLE D.6	SCHEIBE D.6	ARANDELA D.6	SAIBA PLANA D.6 UNI 6592 ZB
42	F03150255	NIPPLO MASCH.CIL.1/2-1/2 ZN	NIPLE M. CYL. 1/2 - 1/2 ZN	NIPLE M. CYL. 1/2 - 1/2 ZN	NIPLE F. ZYL. 1/2-1/2 ZN	NIPLE M. CIL. 1/2 - 1/2 ZN	NIPLU M. CIL. 1/2 - 1/2 ZN
43	F01230022	DADO M 6X 1 D982 8 ZN	NORM.SELF-LOCKING NUT 6 GALVAN	ECROU AUTOB.NOR.6 ZN	SELBSTSP. MUTTER NOR.6 ZN	TUERCA AUTOB. NOR. 6 ZN	PIULITA AUTOB.NOR.6 ZN
44	F03100369	TUBO 3/8 R2 F3/8-F3/8 L.1000	PIPE 3/8 R2 F3/8-F3/8 L.1000	TUBE 3/8 R2 F3/8-F3/8 L.1000	ROHR 3/8 R2 F3/8-F3/8 L.1000	TUBO 3/8 R2 F3/8-F3/8 L.1000	TUB 3/8 R2 F3/8-F3/8 L.1000
45	F03100362	GUAINA TELATA D=65 L=2350	SHEATH D=65 L=2350	GAINÉ D=65 L=2350	KABEL D=65 L=2350	VAINA D=65 L=2350	INVELITARE PANZA D=65 L=2350

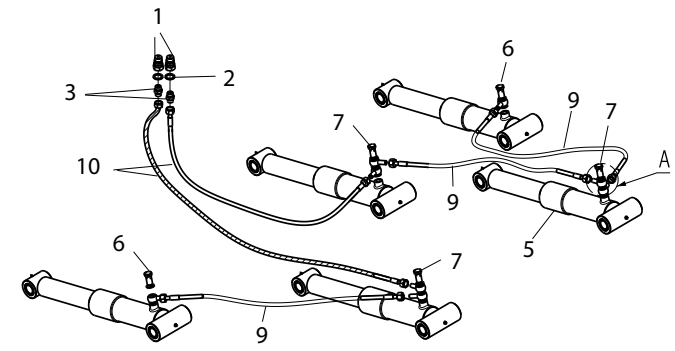
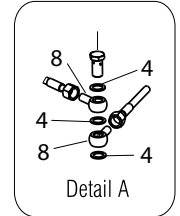
TAV. 060



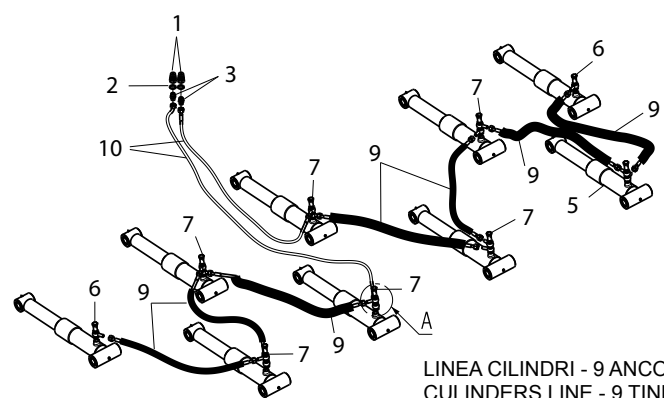
- CYLINDERS LINE
- DISCHARGE PRESSURE
- DISCHARGE PLANT
- ACCUMULATORS LINE



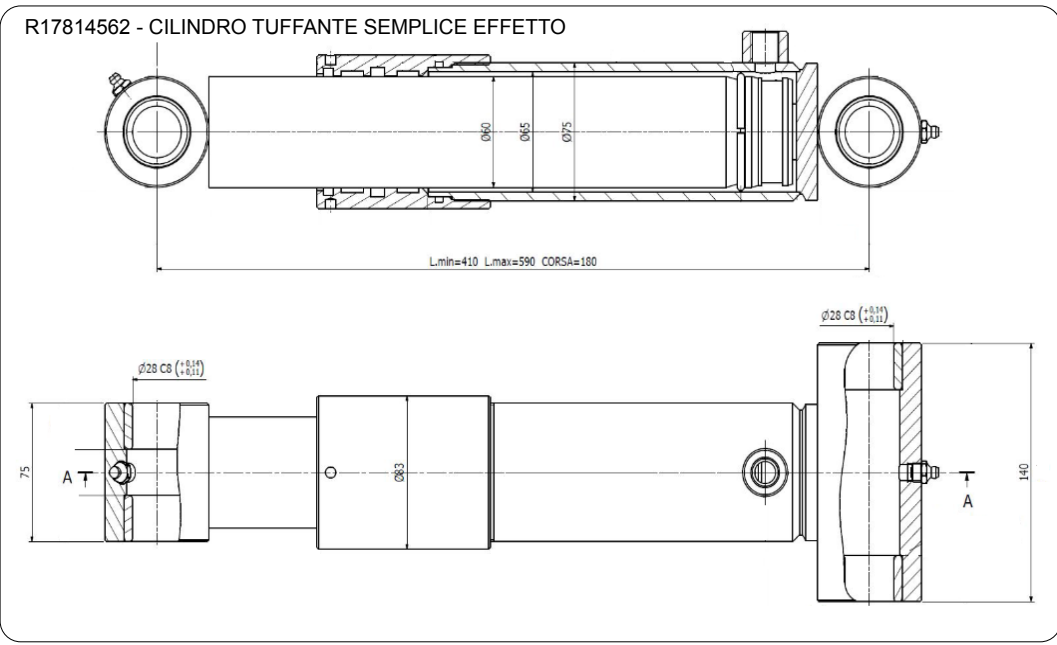
LINEA CILINDRI - 7 ANCORE
CULINDERS LINE - 7 TINES



LINEA CILINDRI - 5 ANCORE
CULINDERS LINE - 5 TINES



LINEA CILINDRI - 9 ANCORE
CULINDERS LINE - 9 TINES



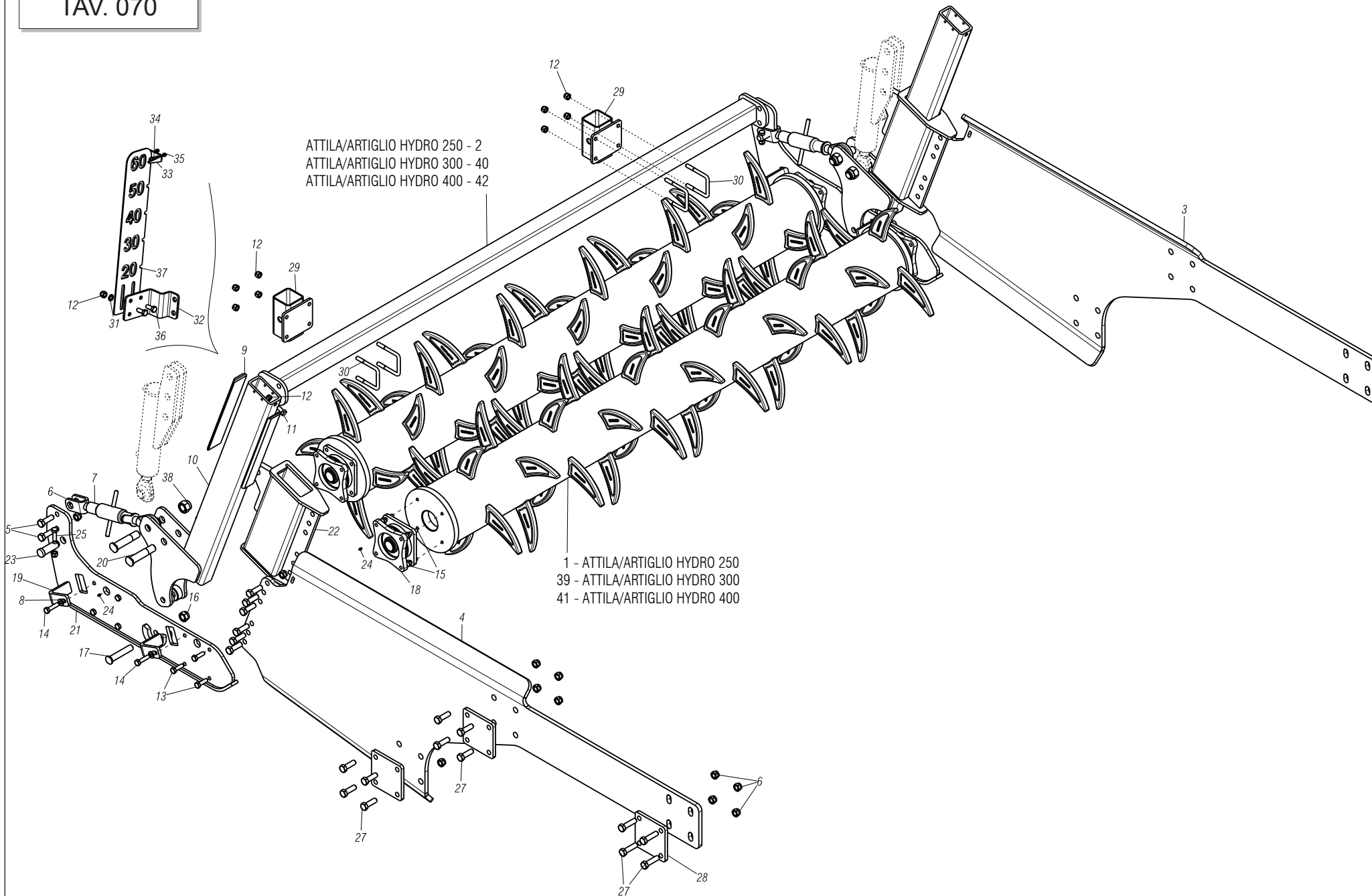
LINEA CILINDRI 2013 (5-7-9 ANCORE) / 2013 CYLINDERS LINE (5-7-9 TINES) / CYLINDERS 2013 / 2013 ZYLINDERS / CILINDROS 2013 / CILINDRI 2013

TAV. 060

Pos.	Cod.	Descrizione	Description	Description	Benennung	Descripcion	Descriere
1	F03150935	INNESTO RAP.MASCH.1/2 A VALV.	QUICK CONNECT MALE CONE 1/2	CONNEXION RAPIDE MALE CONE 1/2	SCHNELLKUPP.GEWINDE KONISC 1/2	ACOPLAMIEN.RAP.MACHO CONO 1/2	CUPLA RAPIDA TATA 1/2 VALVA
2	F03151237	ROS. 21 X27X1,5 RAME -1/2"	COPPER WASHER 21X27X1,5 1/2	RONDELLE CUIVRE 21X27X1,5 1/2	SCHEIBE KUPFER 21X27X1,5 1/2	ARANDELA COBRE 21X27X1,5 1/2	SAIBA PLANA 21X27X1,5 1/2
3	F03150222	NIPPLO MM CIL-CIL 1/2-3/8 ZG	NIPPLE M-M CYL-CYL 1/2-3/8 ZN	NIPPLE H-H CIL-CIL 1/2-3/8 ZN	NIPPEL M-M CIL-CIL 1/2-3/8 ZN	NIPLE H-H CIL-CIL 1/2-3/8 ZN	NIPLU T-T CIL-CIL 1/2-3/8 ZN
4	F03100023	ROS. 17 X23X1,5 RAME -3/8"	WASHER 17X23X1,5	RONDELLE 17X23X1,5	SCHEIBE 17X23X1,5	ARANDELA 17X23X1,5	SAIAB SIGUR. 17X23X1,5
5	R17814562	CILINDRO ATTILA HIDROPNEUMATIC	CYLINDER ATTILA HIDROPNEUMATIC	CYLINDRE ATTILA HIDROPNEUMATIC	ZYLINDER ATTILA HIDROPNEUMATIC	CILINDRO ATTILA HIDROPNEUMATIC	CILINDRU ATTILA HIDROPNEUMATIC
6	F03151223	RACCORDO VITE CAVA 3/8	UNION BOLT 3/8	VIS 3/8	SCHRAUBE 3/8	TORNILLO CAVA 3/8	RACORD SURUB GAURIT 3/8
7	F03151224	VITE CAVA 3/8 8 FORI	UNION BOLT 8 HOLE 3/8	VIS 8 CREUSE 3/8	SCHRAUBE 8 HOLE 3/8	TORNILLO RANURA 3/8 8 FORI	RACORD SURUB 3/8 8 GAURI
8	F03151269	OCCHIO FILETTATO 3/8-3/8	EYE FILET. 3/8-3/8	OEIL FILET. 3/8-3/8	TSE FILET. 3/8 - 3/8	ARGOLLA 3/8-3/8	OCHI FILETAT 3/8 -3/8
9	R18210290	TR 2SN 3/8" FD3/8 F903/8 1200	TR 2SN 3/8" FD3/8 F903/8 1200	TR 2SN 3/8" FD3/8 F903/8 1200	TR 2SN 3/8" FD3/8 F903/8 1200	TR 2SN 3/8" FD3/8 F903/8 1200	TR 2SN 3/8" FD3/8 F903/8 1200
10	G14116410	TUBO 3/8 R2 F3/8-F3/8 L.1000	PIPE 3/8 R2 F3/8-F3/8 L.1000	TUBE 3/8 R2 F3/8-F3/8 L.1000	ROHR 3/8 R2 F3/8-F3/8 L.1000	TUBO 3/8 R2 F3/8-F3/8 L.1000	TUB 3/8 R2 F3/8-F3/8 L.1000

ATTILA/ARTIGLIO HYDRO 250 - 2
 ATTILA/ARTIGLIO HYDRO 300 - 40
 ATTILA/ARTIGLIO HYDRO 400 - 42

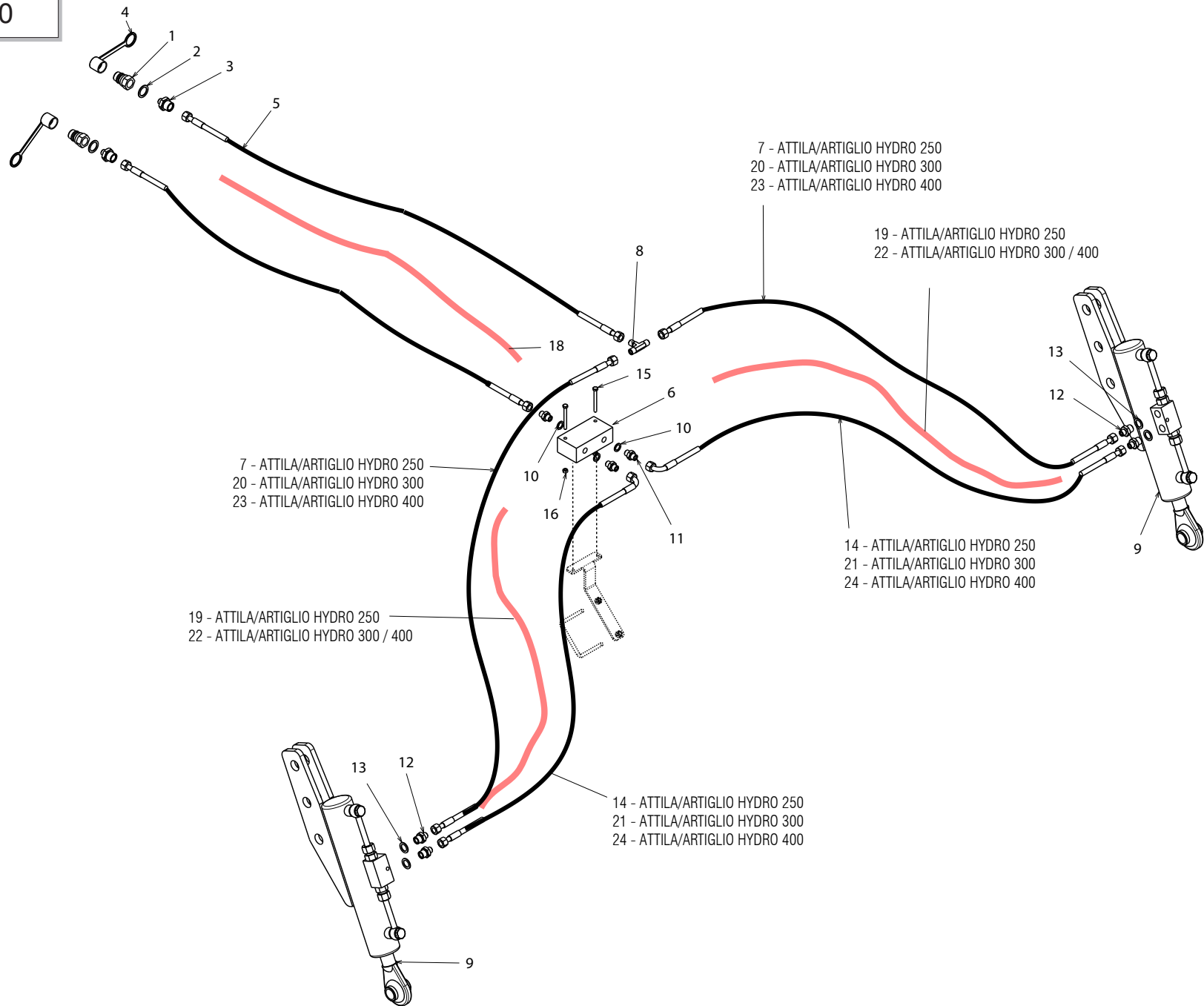
1 - ATTILA/ARTIGLIO HYDRO 250
 39 - ATTILA/ARTIGLIO HYDRO 300
 41 - ATTILA/ARTIGLIO HYDRO 400



**DOPPIO RULLO POSTERIORE IDRAULICO / HYDRAULIC DOUBLE REAR ROLLER / DOUBLE ROULEAU POSTERIEUR HYDRAULIQUE /
HYDRAULISCHEN DOPPELTE HINTERE WALZE / DOBLE RODILLO POSTERIOR HIDRAULICO / RULOUB DUBLU POSTERIOR HIDRAULIC**

TAV. 070

Pos.	Cod.	Descrizione	Description	Description	Benennung	Descripcion	Descriere
1	R17811192	RULLO L=2,5 44 DENTI	ROLLER L=2,5 44 TEETH	ROULEAU L=2,5 44 DENTS	WALTZE L=2,5 44 ZAHN	RODILLO L=2,5 44 DIENTES	RULOUB L=2,5 44 DINTI
2	R17811432	ASSIEME PROTEZIONE 2,5M	ASSEMBLY GUARD 2.5M	ASSEMBLEE PROTECTION 2.5M	ZUSAMMENBAU SCHUTZ 2,5M	ASAMBLEA PROTECCION 2,5M	ANSAMBLU PROTECTIE 2,5M
3	R17815762	LAMA SUPPORTO REGOLAZIONE SX	SUPPORT BLADE ADJUSTMENT SX	SUPPORT LAME REGLAGE SX	MESSER HALTERUNG ANP. SX	CUCHILLA SOPORTE AJUSTE SX	LAMA SUPORT REGLARE SX
4	R17815752	LAMA SUPPORTO REGOLAZIONE DX	SUPPORT BLADE ADJUSTMENT DX	SUPPORT LAME REGLAGE DX	MESSER HALTERUNG ANP. DX	CUCHILLA SOPORTE AJUSTE DX	LAMA SUPORT REGLARE DX
5	F01020252	VITE M16X2X50 U5737 8.8 ZN	BOLT M16X 2X 50 U5737 8.8 ZN	VIS M16X 2X 50 U5737 8.8 ZN	SCHRAUBE M16X2X50 U5737 8.8 ZN	TORNILLO M16X2X50 U5737 8.8 ZN	SURUB M16X 2X 50 U5737 8.8 ZN
6	F01230085	DADO M16X 2 D982 8 ZN	NUT M16X 2 D982 8 ZN	ECROU M16X 2 D982 8 ZN	MUTTER M16X 2 D982 8 ZN	TUERCA M16X 2 D982 8 ZN	PIULITA M16X 2 D982 8 ZN
7	F02450022	MART*M.L= 330 L= 490 D=25,4 ZD	TIE-ROD L=330 L=490 D=24.4 ZN	TRINGLE L=330 L=490 D=25,4 ZN	ZUGSTANGE L=330 L=490 D25,4 ZN	TIRANTE L=330 L=490 D=25,4 ZN	TIRANT L=330 L=490 D=24.4 ZN
8	F01410076	ROS.M12 13X 24X2,5 U6592 ZN	WASHER D12 U6592 ZN	RONDELLE D12 U6592 ZN	SCHLEIBE D12 U6592 ZN	ARANDELA D12 U6592 ZN	SAIBA D12 U6592 ZN
9	R17811331	LAMA DI SCORRIMENTO	BLADE SLIDING	LAME DE GLISSEMENT	GLEITMESSER	CUCHILLAS DE DESPLAZAMIENTO	PLACA DE GLISARE
10	R17610171	LEVA SCORRIMENTO RULLI	ROLLER SLIDING BLADE	LAME DE GLISSEMENT	GLEITMESSER	CUCHILLAS	PLACA
11	F01020508	VITE M12X1,75X25 U5739 8.8 ZN	BOLT M12X1,75X25 U5739 8.8 ZN	VIS M12X1,75X25 U5739 8.8 ZN	SCHR. M12X1,75X25 U5739 8.8 ZN	TORN. M12X1,75X25 U5739 8.8 ZN	SURUB M12X1,75X25 U5739 8.8 ZN
12	F01230059	DADO M12X1,75 D982 8 ZN	NUT M12X1,75 D982 8 ZN	ECROU M12X1,75 D982 8 ZN	MUTTER M12X1,75 D982 8 ZN	TUERCA M12X1,75 D982 8 ZN	PIULITA M12X1,75 D982 8 ZN
13	F01010288	VITE M12X1,25X35 U5740 8.8 ZN	BOLT M12X1,25X35 U5740 8.8 ZN	VIS M12X1,25X35 U5740 8.8 ZN	SCHR.M12X1,25X35 U5740 8.8 ZN	TORN.M12X1,25X35 U5740 8.8 ZN	SURUB M12X1,25X35 U5740 8.8 ZN
14	F01010292	VITE M12X1,25X45 U5740 8.8 ZN	BOLT M12X1,25X45 U5740 8.8 ZN	VIS M12X1,25X45 U5740 8.8 ZN	SCHRA.M12X1,25X45 U5740 8.8 ZN	TORN. M12X1,25X45 U5740 8.8 ZN	SURUB M12X1,25X45 U5740 8.8 ZN
15	F01020528	VITE M12X1,75X40 U5739 10.9 ZN	BOLT M12X1,75X40 U5739 10.9ZN	VIS M12X1,75X40 U5739 10.9 ZN	SCHR.M12X1,75X40 U5739 10.9 ZN	TORN.M12X1,75X40 U5739 10.9 ZN	SURUB M12X1,75X40 U5739 10.9ZN
16	F01230131	DADO M20X 2,5 D982 6 ZN	NUT M20X 2,5 D982 6 ZN	ECROU M20X 2,5 D982 6 ZN	MUTTER M20X 2,5 D982 6 ZN	TUERCA M20X 2,5 D982 6 ZN	PIULITA M20X 2,5 D982 6 ZN
17	R17614350	PERNO FILET. D20 L110 C40 ZN	BOLT FILET. D20 L110 C40 ZN	VIS FILET. D20 L110 C40 ZN	BOLZEN FILET.D20 L110 C40 ZN	TORNILLO D20 L110 C40 ZN	BOLT CU FILET D20 L110 C40 ZN
18	M43400413	KIT SUPPORTO RULLO OSCILL.H=60	BEARING H=60	PALIER H=60	LAGER H=60	COJINETE H=60	RULMENT OSCILANT H=60
19	R17811450	RASCHIATERRA	SOIL SCRAPER	RACLEUR	ERDSCHABER	RASCADOR DE TIERRA	RAZUITOARE
20	R17614340	PERNO FILET. D25 L118 C40 ZN	BOLT FILET. D25 L118 C40 ZN	VIS FILET. D25 L118 C40 ZN	BOLZEN FILET. D25 L118 C40 ZN	TORNILLO D25 L118 C40 ZN	BOLT FILET. D25 L118 C40 ZN
21	R17610160	SUPPORTO RULLO	ROLLER SUPPORT	ROULEAU SUPPORT	ROLLER HALTERUNG	RODILLO SOPORTE	SUPORT RULOUB
22	R17811321	SUPPORTO SCORRIMENTO RULLI	ROLLER SLIDING SUPPORT	RUOLEAU SUPPORT	ROLLER HALTERUNG	RODILLO SOPORTE	SUPORT RULOUB
23	R17817910	SPINA D25 L55,5 ZN	BOLT D25 L55,5 ZN	BOULON D25 L55,5 ZN	BOLZEN D25 L55,5 ZN	TORNILLO D25 L55,5 ZN	BOLT D25 L55,5 ZN
24	F01100011	ING.M 6X1 7663-A 9SMNPB28 ZN	GREASE NIPPLE M6X1 7663-A ZN	GRAISS. A BILLE M6X1 7663A ZN	SCHMIERBUECHE M6X1 7663-A ZN	ENGRAS. DE ESFERAS M6X1 7663-A	CAP GRESOR M6X1 DREPT A/1 ZN
25	F01020154	VITE M12X1,75X45 U5737 8.8 ZN	BOLT M12X1,75X45 U5737 8.8 ZN	VIS M12X1,75X 45 U5737 8.8 ZN	SCHR.M12X1,75X 45 U5737 8.8 ZN	TORN.M12X1,75X 45 U5737 8.8 ZN	SURUB M12X1,75X45 U5737 8.8 ZN
26	M43400705	GUARNIZIONE METALLICA H60	GASKET H60	JONT H60	DICHTUNG H60	JUNTA H60	GARNITURA METALICA H60
27	F01020256	VITE M16X2X60 U5737 8.8 ZN	BOLT M16X2X60 U5737 8.8 ZN	VIS M16X 2X60 U5737 8.8 ZN	SCHRAUBE M16X2X60 U5737 8.8 ZN	TORNILLO M16X2X60 U5737 8.8 ZN	SURUB M16X 2X60 U5737 8.8 ZN
28	R17810160	SCONTRO 145X145-12 4F17 105	FLANGE 145X145-12 4F17 105	BUTEE 145X145-12 4F17 105	ANSCHLAG 145X145-12 4F17 105	EL. DE EMPALME 145X145-12 4F17	BRIDA 145X145-12 4F17 105
29	R17843580	ASSIEME SUPPORTO	ASSEMBLY SUPPORT	ASSEMBLEE SUPPORT	HALTERUNG ZUSAMMENBAU	ASAMBLEA SUPPORTO	ANSAMBLU SUPORT
30	F20110745	CAV.Q.B=70 M=12X1,75L=96	U-BOLT M12 X PIPE 70X70	CAVALIER M12 POUR TUBE 70X70	BsGELBOLZEN M12 Fsr ROHR 70X70	PERNO EN U M12 X TUBO 70X70	BRIDA "U" M12 PT TUB 70X70 ZN
31	F01480055	ROS.G 12,2X 18X2,5 D7980 ZN	GROWER REINF. WASHER D12	RONDELLE GROWER RENF.D12	VERST. FEDERSCHLEIBE D12	ARANDELA GROWER RINF.D12	SAIBA G. 12.2X18X2.5 D7980 ZN
32	R17843540	PIASTRA SUPPORTO	BLADE SUPPORT	LAMA SUPPORT	MESSER HALTERUNG	CUCHILLA SOPORTE	PLACA SUPORT
33	R17843520	INDICATORE SCALA	LEVEL INDICATOR	ECHELLE DE L'INDICATEUR	ANZEIGESKALA	INDICADOR DE ESCALA	INDICATOR SCALA
34	F01020409	VITE M 6X 1X 30 U5739* 8.8 BR	SCREW M6X 1X30 U5739 8.8 BR	VIS 6 X30 5739 8.G	SCHRAUBE 6 X30 5739 8.G	TORNILLO 6 X30 5739 8.G	SURUB M6X 1X30 U5739 8.8 BR
35	F01230022	DADO M 6X 1 D982 8 ZN	NORM.SELF-LOCKING NUT 6 GALVAN	ECROU AUTOB.NOR.6 ZN	SELBSTSP. MUTTER NOR.6 ZN	TUERCA AUTOB. NOR. 6 ZN	PIULITA AUTOB.NOR.6 ZN
36	F01020511	VITE M12 X30 U5739	SCREW M12 X30 U5739	VIS M12 X30 U5739	SCHRAUBE M12 X30 U5739	TORNILLO M12 X30 U5739	SURUB M12 X30 U5739
37	R17843500	SCLALA RULLO	LEVEL ROLLER	ECHELLE ROULEU	SKALA ROLLER	ESCALA RODILLO	SCALA RULOUB
38	F01230144	DADO M24X 3 D982 8 ZN	NUT M24X 3 D982 8 ZN	ECROU M24X 3 D982 8 ZN	MUTTER M24X 3 D982 8 ZN	TUERCA M24X 3 D982 8 ZN	PIULITA M24X 3 D982 8 ZN
39	R17811204	RULLO L=3 56 DENTI	ROLLER L=3 56 TEETH	ROULEAU L=3 56 DENTS	WALTZE L=3 56 ZAHN	RODILLO L=3 56 DIENTES	RULOUB L=3 56 DINTI
40	R17811614	ASSIEME PROTEZIONE 3M	ASSEMBLY GUARD 3M	ASSEMBLEE PROTECTION 3M	ZUSAMMENBAU SCHUTZ 3M	ASAMBLEA PROTECCION 3M	ANSAMBLU PROTECTIE 3M
41	R17812112	RULLO L=4 76 DENTI	ROLLER L=4 76 DENTI	ROULEAU L=4 76 DENTS	WALTZE L=4 76 ZAHN	RODILLO L=4 76 DIENTES	RULOUB L=4 76 DINTI
42	R17812092	TRAVE DI PROTEZIONE 4M	ASSEMBLY GUARD 4M	ASSEMBLEE PROTECTION 4M	ZUSAMMENBAU SCHUTZ 4M	ASAMBLEA PROTECCION 4M	ASAMBLU PROTECTIE 4M

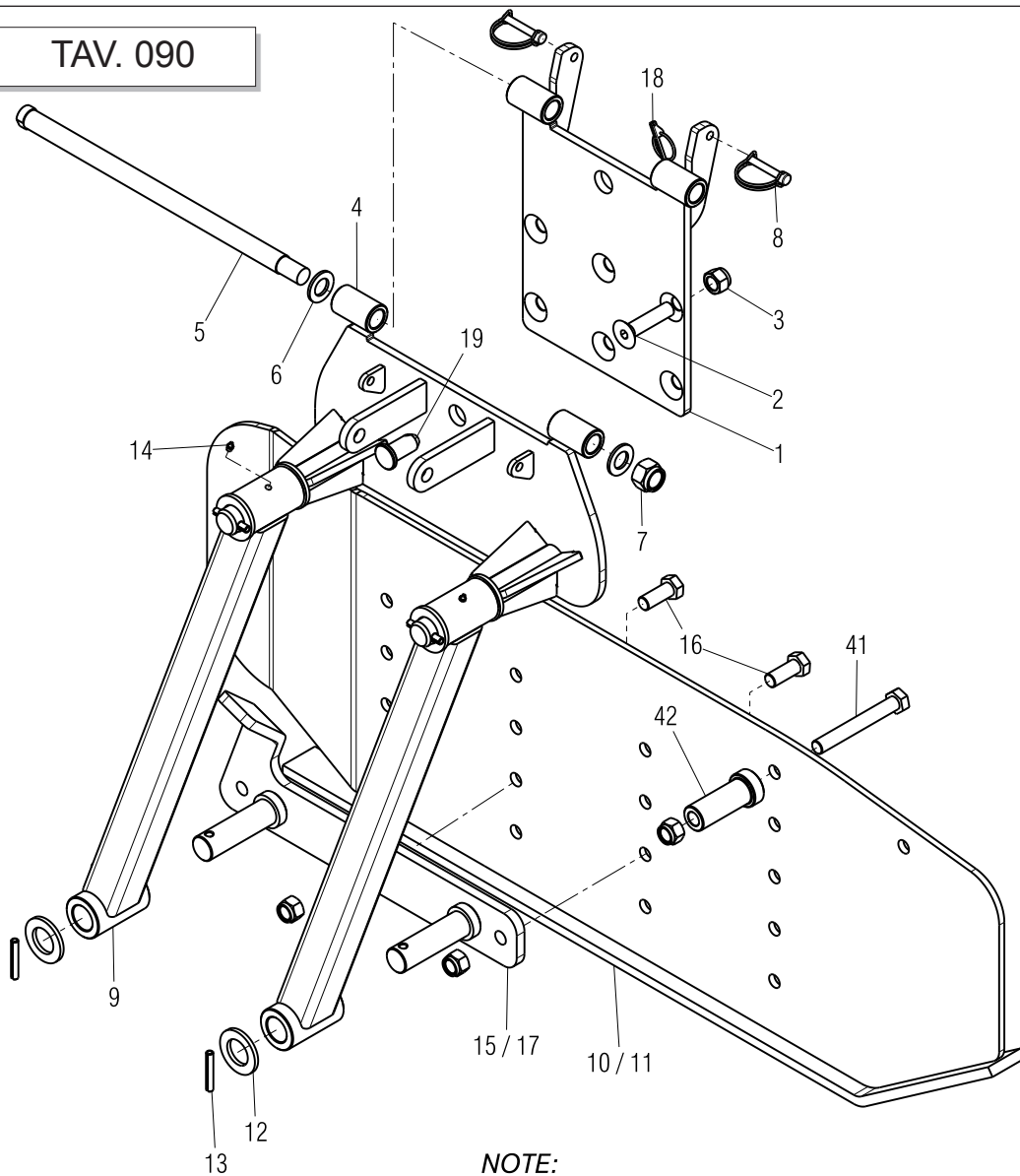


**IMPIANTO OLEODINAMICO RULLO / HYDRAULIC PLANT ROLLER / INSTALLATION HYDRAULIQUE ROULEAU / WALZE
HYDRAULISCHEN ANZUG / INSTALACION HIDRAULICA RODILLO / INSTALATIIE HIDRAULICĂ RULOU**

TAV. 080

Pos.	Cod.	Descrizione	Description	Description	Benennung	Descripcion	Descriere
1	F03150935	INNESTO RAP.MASCH.1/2 A VALV.	QUICK CONNECT MALE CONE 1/2	CONNEXION RAPIDE MALE CONE 1/2	SCHNELLKUPP.GEWINDE KONISC 1/2	ACOPLAMIEN.TAP.MACHO CONO 1/2	CUPLA RAPIDA TATA 1/2 VALVA
2	F03151237	ROS. 21 X27X1,5 RAME -1/2"	COPPER WASHER 21X27X1,5 1/2	RONDELLE CUIVRE 21X27X1,5 1/2	SCHEIBE KUPFER 21X27X1,5 1/2	ARANDELA COBRE 21X27X1,5 1/2	SAIBA PLANA 21X27X1,5 1/2
3	F03150211	NIPPLO MM CIL-CIL 1/2-1/4 ZN	NIPLE MM CIL-CIL 1/4-1/2 ZN	NIPLE MM 1/4-1/2 ZN	NIPLE GG 1/4-1/2 ZN	NIPLE MM 1/4-1/2 ZN	NIPLU MM CIL-CIL 1/4-1/2 ZN
4	F05150325	CAPPUC.F X INN.M RAP.1/2 ROSSO	COVER CONNECT F 1/2 RED	COUVERCLE CONNEXION F 1/2 ROSE	DECKEL W 1/2 SCHNELLKUPP. ROT	PAC PROTECCION F 1/2 ROJO	CAPAC PROTECTIE F 1/2 ROSU
5	R17817920	TUB 1/4 FF L=2000	TR 2SN 1/4" FD1/4 FD1/4 2000	TR 2SN 1/4" FD1/4 FD1/4 2000	TR 2SN 1/4" FD1/4 FD1/4 2000	TR 2SN 1/4" FD1/4 FD1/4 2000	TR 2SN 1/4" FD1/4 FD1/4 2000
6	F03151044	DIVISORE DI FLUSSO A 2 VIE	FLOW DIVISOR	DIVISEUR DE FLUX	OELVERTEILER	DIVISOR DE FLUJO	FLUXUL DIVIDER
7	G17915100	TUBO 1/4 F-F L.2800	PIPE 1/4 F-F L.2800	TUBE 1/4 F-F L.2800	ROHR 1/4 F-F L.2800	TUBO 1/4 F-F L.2800	TUB 1/4 F-F L.2800
8	F03151219	RACCORDO -T- MASCHIO 1/4 ZN	MALE T-UNION 1/4 ZN	CONNECTION A T	T VERBINDUNG	JUNTURA A T	RACORD -T- TATA 1/4 ZN
9	R17811482	CILINDRO L550 C250 D75 S30 A60	CYLINDER L550 C250 D75 S30 A60	CYLINDRE L550 C250 D75 S30 A60	ZYLINDER L550 C250 D75 S30 A60	CILINDRO L550 C250 D75 S30 A60	CILINDRU L550 C250 D75 S30 A60
10	F03151238	ROS. 13 X19X1,5 RAME -1/4"	COPPER WASHER 13X19X1,5 -1/4"	RONDELLE CUIVRE 13X19X1,5 -1/4"	SCHEIBE KUPFER 13X19X1,5 -1/4"	ARANDELA COBRE 13X19X1,5 -1/4"	SAIBA PLANA 13X19X1,5 -1/4"
11	F03150266	NIPPLO MM CIL-CIL 1/4-1/4 ZN	NIPPLE GALV.CYL.MALE 1/4 ZN	NIPPLE MALE CYL. 1/4 ZN	NIPPELZYL.1/4 ZN	NIPLE MACHO CIL.1/4 ZN	NIPLU MM CIL-CIL 1/4-1/4 ZN
12	F03150310	NIPPLO MM CIL-CIL 3/8-1/4 ZN	NIPPLE CYL.MALE3/8-1/4 ZN	NIPPLE MALE CYL.3/8-1/4 ZN	NIPPELZYL.3/8-1/4 ZN	NIPLE MACHO CIL.3/8-1/4 ZN	NIPLU TATA CIL.3/8-1/4 ZN
13	F03151240	ROS. 17 X23X1,5 RAME -3/8"	COPPER WASHER 17X23X1,5 3/8"	RONDELLE CUIVRE 17X23X1,5 3/8"	SCHEIBE KUPFER 17X23X1,5 3/8"	ARADNDELA COBRE 17X23X1,5 3/8"	SAIBA PLANA 17X23X1,5 3/8"
14	G15210551	TUBO 1/4 CF-F L.2750	TUBO 1/4 CF-F L.2750	TUBO 1/4 CF-F L.2750	TUBO 1/4 CF-F L.2750	TUBO 1/4 CF-F L.2750	TUBO 1/4 CF-F L.2750
15	F01020416	VITE M 6X 1X 55 U5739 8.8 ZN	BOLT M6X 1X 55 U5739 8.8 ZN	VIS 6 X55 5739 8.G ZN	SCHRAUBE 6 X55 5739 8.G ZN	TORNILLO 6X55 5739 8.G ZN	SURUB M6X 1X 55 U5739 8.8 ZN
16	F01220211	DADO TRISTOP M 6	NUT- TRISTOP M 6	ECROU TRISTOP M 6	MUTTER TRISTOP M 6	TUERCA TRISTOP M 6	PIULITA TRISTOP M 6
17	F05150058	FASCETTA POLYAM.7,8X550 31920	POLYAM.CLAMP 7,8X550 31921	POLYAM. 7,8X550 31921	POLYAM. 7,8X550 31921	POLYAM. 7,8X550 31921	POLYAM. 7,8X550 31921
18	F03100383	GUAINA TELATA D=65 L=1750	SHEATH D=65 L=1750	GAINA D=65 L=1750	KABEL D=65 L=1750	VAINA D=65 L=1750	INVELITOARE PANZA D=65 L=1750
19	F03100362	GUAINA TELATA D=65 L=2350	SHEATH D=65 L=2350	GAINA D=65 L=2350	KABEL D=65 L=2350	VAINA D=65 L=2350	INVELITOARE PANZA D=65 L=2350
20	R17814480	TUBO 1/4R2 F1/4- F1/4 L=3000	TR 2SN 1/4" FD1/4 FD1/4 3000	TR 2SN 1/4" FD1/4 FD1/4 3000	TR 2SN 1/4" FD1/4 FD1/4 3000	TR 2SN 1/4" FD1/4 FD1/4 3000	TR 2SN 1/4" FD1/4 FD1/4 3000
21	G15210631	TUBO 1/4R2 CF1/4- F1/4 3000	PIPE 1/4R2 CF1/4- F1/4 3000	TUBE 1/4R2 CF1/4- F1/4 3000	ROHR 1/4R2 CF1/4- F1/4 3000	TUBO 1/4R2 CF1/4- F1/4 3000	TUB 1/4R2 CF1/4- F1/4 3000
22	F03100371	GUAINA TELATA D=65 L=3000	SHEATH D=65 L=3000	GAINA D=65 L=3000	KABEL D=65 L=3000	VAINA D=65 L=3000	INVELITOARE D=65 L=3000
23	R17814490	TUB 1/4 R2 F-F 1/4 L.3150	TR 2SN 1/4" FD1/4 FD1/4 3150	TR 2SN 1/4" FD1/4 FD1/4 3150	TR 2SN 1/4" FD1/4 FD1/4 3150	TR 2SN 1/4" FD1/4 FD1/4 3150	TR 2SN 1/4" FD1/4 FD1/4 3150
24	G15210950	TUBO 1/4 R2 C-F 1/4 L.3150	PIPE 1/4-R2 C-F 1/4 M.3150	TUBE 1/4-R2 C-F 1/4 M.3150	ROHR 1/4-R2 C-F 1/4 M.3150	TUBO 1/4-R2 C-F 1/4 M.3150	TUB 1/4 R2 C-F 1/4 L.3150

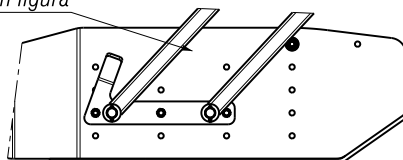
TAV. 090



NOTE:

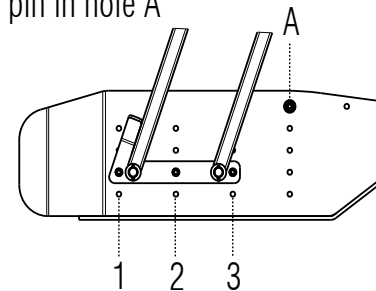
Dupa montaj se impacheteaza pe palet cate o pereche (SX-DX).

Montajul se va face ca in figura



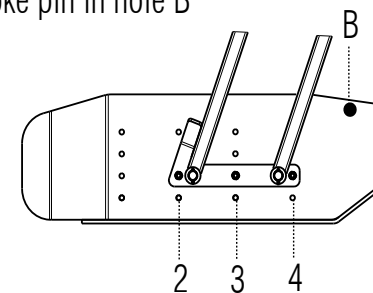
Quando la staffa di regolazione è fissata alle forature 1 - 2 - 3 fissare il finecorsa su foro A

When the adjusting bracket is fixed to the holes of columns 1 - 2 - 3 insert end of stroke pin in hole A



Quando la staffa di regolazione è fissata alle forature 2 - 3 - 4 fissare il finecorsa su foro B

When the adjusting bracket is fixed to the holes of columns 2 - 3 - 4 insert end of stroke pin in hole B



BANDINELLA LATERALE MECCANICA / MECHANICAL SIDE SHIELD / PROTECTION LATÉRALE MECANIQUE / MECHANISCHE SEITENSCHUTZBLECHS / BANDAS LATERALES MECANICAS / LIMITATOR LATERAL DE BRAZDĂ MECANIC

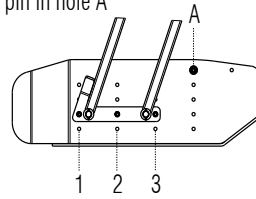
TAV. 090

Pos.	Cod.	Descrizione	Description	Benennung	Description	Descripcion	Descriere
1	R17811651	PIASTRA ATTACCO	COUPLING PLATE	MESSER HALTERUNG	LAMA JONCTION	CUCHILLA UNIONE	PLACA PRINDERE
2	F01030152	VITE M16X 2X70 U5933 10.9 ZD	BOLT M16X2X70 U5933 8.8 ZN	SCHRAUBE M16X2X70 U5933 8.8 ZN	VIS M16X2X70 U5933 8.8 ZN	TORNILLO M16X2X70 U5933 8.8 ZN	SURUB M16X 2X 70 U5933 8.8 ZN
3	F01230085	DADO M16X 2 D982 8 ZN	NUT M16X 2 D982 8 ZN	MUTTER M16X 2 D982 8 ZN	ECROU M16X 2 D982 8 ZN	TUERCA M16X 2 D982 8 ZN	PIULITA M16X 2 D982 8 ZN
4	R17811712	ASSIEME RIBALTAMENTO BANDELLE	OVERALL LIMIT UP	ZUSAMMENBAU KLIMMZUG BEGR.	ASSEMBLEE HAUT LIMITER	ASAMBLEA LLEVARSE LIMITADOR	ANSAMBLU RIDICARE LIMITATOR
5	R17811721	PERNO FILETATO D22 M20 L422 ZN	BOLT FILET.D22 M20 L422 ZN	BOLZEN FILET D22 M20 L422 ZN	VIS FILET.D22 M20 L422 ZN	TORNILLO D22 M20 L422 ZN	BOLT FILETAT D22 M20 L422 ZN
6	F01410135	ROS.M22 23X 39X 3 U6592 ZN	WASHER M22 23X39X3 U6592 ZN	SCHEIBE M22 23X39X3 U6592 ZN	RONDELLE M22 23X39X3 U6592 ZN	ARANDELA M22 23X39X3 U6592 ZN	SAIBA M22 23X39X3 U6592 ZN
7	F01220092	DADO M20X 2,5 D980 8 ZN	NUT M20X 2,5 D980 8 ZN	MUTTER M20X 2,5 D980 8 ZN	ECROU M20X 2,5 D980 8 ZN	TUERCA M20X 2,5 D980 8 ZN	PIULITA M20X 2,5 D980 8 ZN
8	F02100312	SPINA DI SICUREZZA D.8X45 ZN	SAFETY PIN D.8X45 ZN	SCHERSTIFT D.8X45 ZN	FICHE EL.DE SECURITE D.8X45 ZN	CLAVIJA DE SEGURIDAD D 8X45 ZN	STIFT RESORT SIGUR. D.8X45 ZN
9	R17613671	ASSIEME LEVA BANDINELLE	OVERALL LIMIT SUPPORT	ZUSAMMENBAU KLIMMZUG BEGR.	ASSEMBLEE HAUT LIMITER	ASAMBLEA LLEVARSE LIMITADOR	ANSAMBLU SUSTINERE LIMITATOR
10	R17613361	ASSIEME LIMITATORE DX	FRAME LEVEL PLATE RH	HALTERUNG EBEN RICHT	ASSEMBLEE NIVEAU DX	ASAMBLEA NIVELADOR DX	ANSAMBLU LIMITATOR DX
11	R17613351	ASSIEME LIMITATORE SX	FRAME LEVEL PLATE LH	HALTERUNG EBEN LINK	ASSEMBLEE NIVEAU SX	ASAMBLEA NIVELADOR SX	ANSAMBLU LIMITATOR SX
12	G18700670	RONDELLA 54X5X32	WASHER 54X5X32	UNTERLEGSCHIEBE 54X5X32	RONDELLE 54X5X32	ARANDELA 54X5X32	SAIBA 54X5X32
13	F02100144	SPINA E.P. 8X 50 U6873 C70 BR	ELASTIC PIN 8X50	SPANNSTIFT D8 L50 D1481 C70BR	FICHE EL. D8 L50 D1481 C70 BR	CLAVIJA D8 L50 D1481 C70 BR	STIFT E.D. D8 L50 D1481 C70 BR
14	F01100048	ING.M 8X1,25 7663A 9SMNPB28 ZN	GREASE NIPPLE M8X1,25 U7663A	SCHMIERBUECHSE M8X1,25 7663A	GRAISSEUR A BILLES M8X1,25	ENGRAS. DE ESFERAS M8 X 1,25 A	GRESOR SFERIC M8X1,25 7663A
15	R17614140	ATTACCO SUPPORTO LIMITATORE SX	COUPL. LEVEL PLATE SUPPORT LH	HALTERUNG ANSCHLUSS EBEN LINK	SUPPORT COUPLE NIVEAU SX	ASAMBLEA UNION NIVELADOR SX	SUPORT PRINDERE LIMITATOR SX
16	F01020252	VITE M16X2X50 U5737 8 8 ZN	BOLT M16X 2X 50 U5737 8.8 ZN	SCHRAUBE M16X2X50 U5737 8.8 ZN	VIS M16X 2X 50 U5737 8.8 ZN	TORNILLO M16X2X50 U5737 8.8 ZN	SURUB M16X 2X 50 U5737 8.8 ZN
17	R17614120	ATTACCO SUPPORTO LIMITATORE DX	COUPL. LEVEL PLATE SUPPORT RH	HALTERUNG ANSCHLUSS EBEN RH.	SUPPORT COUPLE NIVEAU DX	ASAMBLEA UNION NIVELADOR DX	SUPORT PRINDERE LIMITATOR DX
18	F02200485	SPINA SCATTO D. 5 B/81 ZN	SNAP PIN D5 B/81 ZN	EINRASTSTIFT D5 B/81 ZN	FICHE A DETENTE D5 B/81 ZN	CLAVIJA DE MUELLE D5 B/81 ZN	STIFT RESORT D5 B/81 ZN
19	R17615130	PERNO	PIN	STUD	GOUJON	ALFILER	BOLT
20	F01020266	VITE M16X2X120 U5737 8.8 ZN	BOLT M16X 2X120 U5737 8.8 ZN	SCHR.M16X 2X120 U5737 8.8 ZN	VIS M16X 2X120 U5737 8.8 ZN	TORN.M16X 2X120 U5737 8.8 ZN	SURUB M16X 2X120 U5737 8.8 ZN
21	R17640640	BOCCOLA D40 D30 D16,5 L9	BUSH D40 D30 D16,5 L90 ZN	BUCHSE D40 D30 D16,5 L90 ZN	BUSHING D40 D30 D16,5 L90 ZN	CASQUILLO D40 D30 D16,5 L90 ZN	BUCSA D40 D30 D16,5 L90 ZN
22	R17830170	EURO TAVOLOZZA FUMIGATO	EURO FUMIGATED PALLETE	EURO BEGASTED PRITSCHKE	PALLETTE EURO FUMIGEE	PALETA EURO FUMIGADA	PALET EURO FUMIGAT

TAV. 100

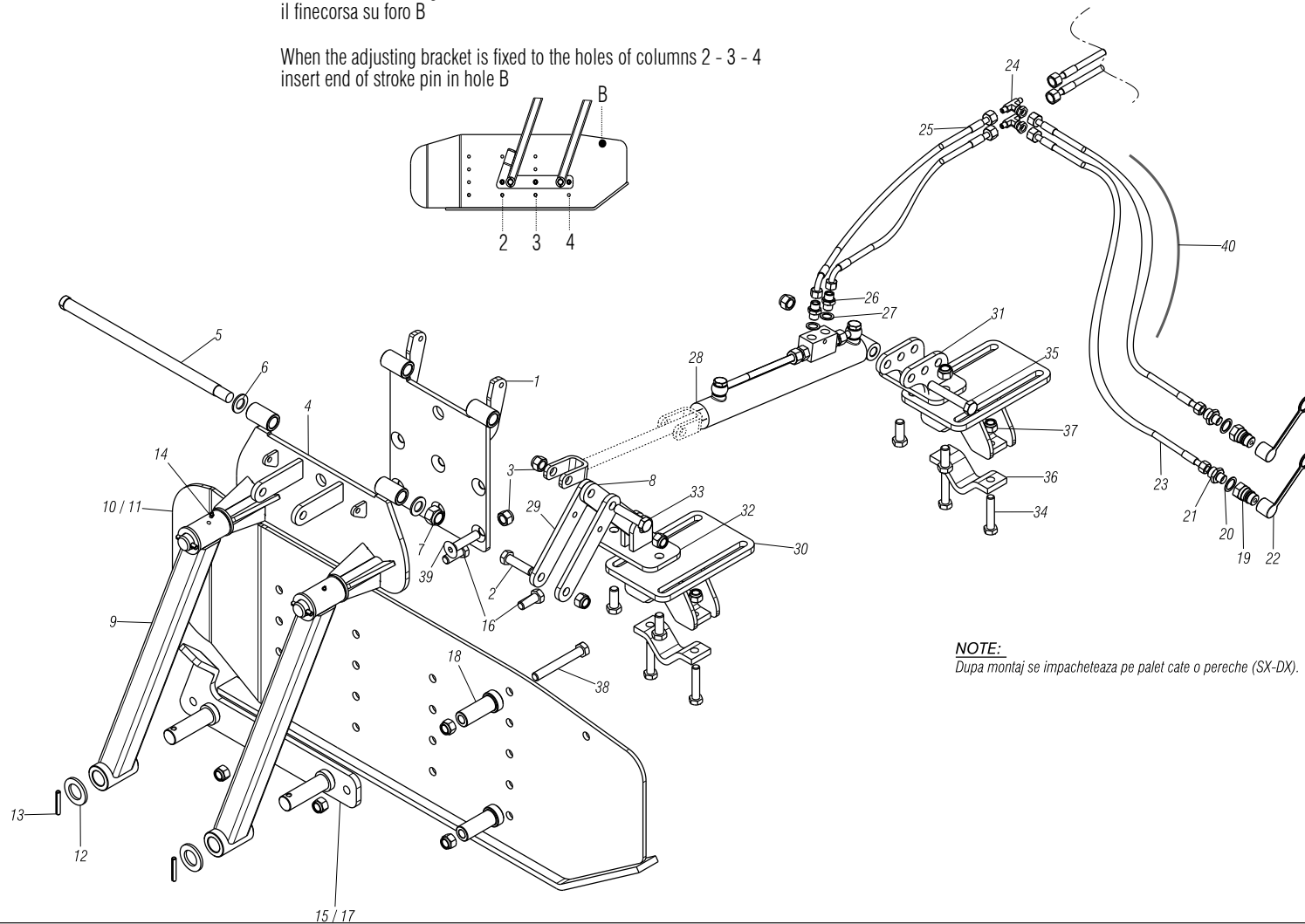
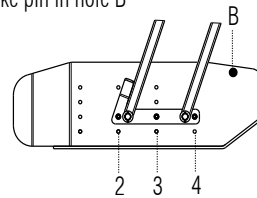
Quando la staffa di regolazione è fissata alle forature 1 - 2 - 3 fissare il finecorsa su foro A

When the adjusting bracket is fixed to the holes of columns 1 - 2 - 3 insert end of stroke pin in hole A



Quando la staffa di regolazione è fissata alle forature 2 - 3 - 4 fissare il finecorsa su foro B

When the adjusting bracket is fixed to the holes of columns 2 - 3 - 4 insert end of stroke pin in hole B

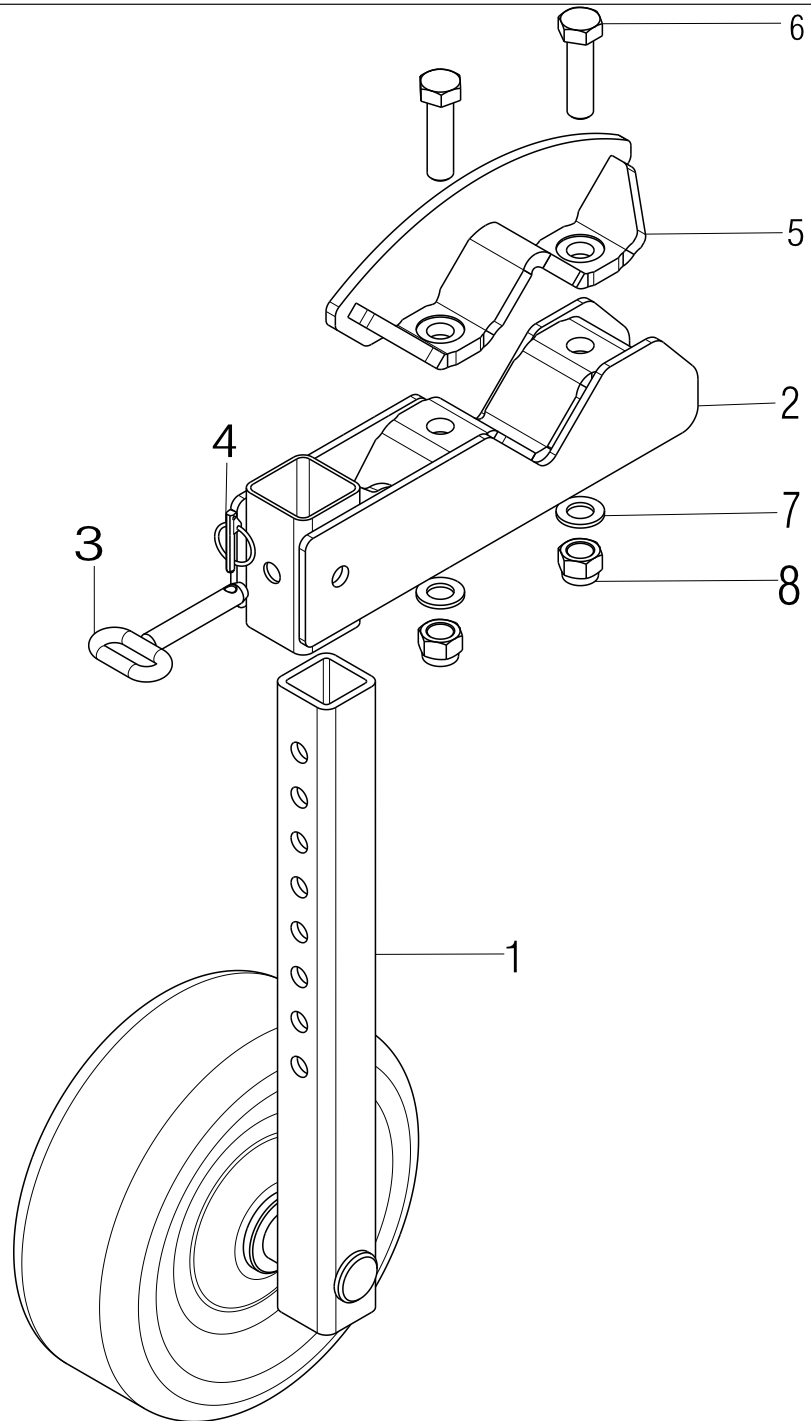


NOTE:
Dupa montaj se impacheteaza pe palet cate o pereche (SX-DX).

BANDINELLA LATERALE IDROPNEUMATICA / HYDROPNEUMATIC SIDE SHIELD / PROTECTION LATÉRALE HYDROPNEUMATIQUE / HYDROPNEUMATISCHE SEITENSCHUTZBLECHS / BANDAS LATERALES HIDRONEUMÁTICAS / LIMITATOR DE BRAZDÁ

TAV. 100

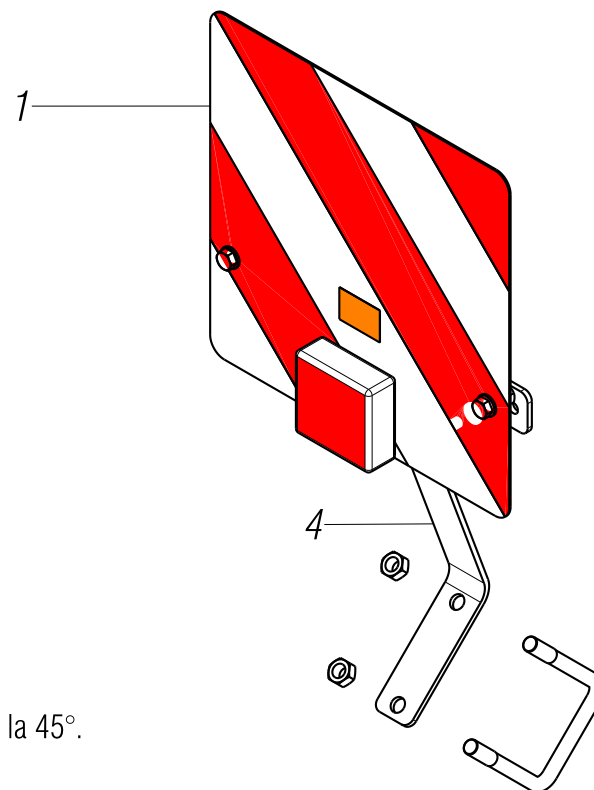
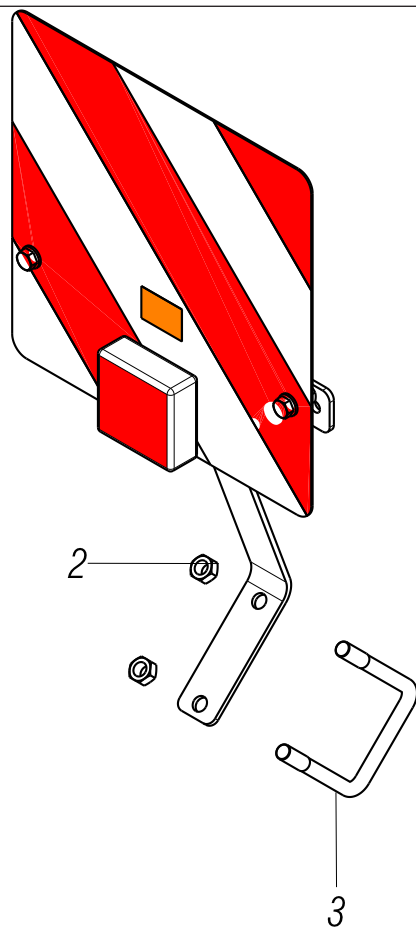
Pos.	Cod.	Descrizione	Description	Description	Benennung	Descripcion	Descriere
1	R17811651	PIASTRA ATTACCO	COUPLING PLATE	LAMA JUNCTION	MESSER HALTERUNG	CUCHILLA UNIONE	PLACA PRINDERE
2	F01020256	VITE M16X2X60 U5737 8.8 ZN	BOLT M16X2X60 U5737 8.8 ZN	VIS M16X 2X60 U5737 8.8 ZN	SCHRAUBE M16X2X60 U5737 8.8 ZN	TORNILLO M16X2X60 U5737 8.8 ZN	SURUB M16X 2X60 U5737 8.8 ZN
3	F01230085	DADO M16X 2 D982 8 ZN	NUT M16X 2 D982 8 ZN	ECROU M16X 2 D982 8 ZN	MUTTER M16X 2 D982 8 ZN	TUERCA M16X 2 D982 8 ZN	PIULITA M16X 2 D982 8 ZN
4	R17611711	SUPPORTO	SUPPORT	SUPPORT	HALTERUNG	SOPORTE	SUPORT
5	R17811721	PERNO FILETATO D22 M20 L422 ZN	BOLT FILET.D22 M20 L422 ZN	VIS FILET.D22 M20 L422 ZN	BOLZEN FILET D22 M20 L422 ZN	TORNILLO D22 M20 L422 ZN	BOLT FILETAT D22 M20 L422 ZN
6	F01410135	ROS.M22 23X 39X 3 U6592 ZN	WASHER M22 23X39X3 U6592 ZN	RONDELLE M22 23X39X3 U6592 ZN	SCHEIBE M22 23X39X3 U6592 ZN	ARANDELA M22 23X39X3 U6592 ZN	SAIBA M22 23X39X3 U6592 ZN
7	F01220092	DADO M20X 2,5 D980 8 ZN	NUT M20X 2,5 D980 8 ZN	ECROU M20X 2,5 D980 8 ZN	MUTTER M20X 2,5 D980 8 ZN	TUERCA M20X 2,5 D980 8 ZN	PIULITA M20X 2,5 D980 8 ZN
8	R17640890	PIASTRA CON BLOCAGGIO	BLOCKING PLATE	PLAQUE DE BLOCAGE	SICHERUNGSBLECH	PLACA DE BLOQUEO	PLACA DE BLOCAJ
9	R17613671	ASSIEME LEVA BANDINELLE	OVERALL LIMIT SUPPORT	ASSEMBLEE HAUT LIMITER	ZUSAMMENBAU KLIMMZUG BEGR.	ASAMBLEA LLEVARSE LIMITADOR	ANSAMBLU LLEVARSE LIMITATOR
10	R17613360	ASSIEME LIMITATORE DX	FRAME LEVEL PLATE RH	ASSEMBLEE NIVEAU DX	HALTERUNG EBEN RICHT	ASAMBLEA NIVELADOR DX	ANSAMBLU LIMITATOR DX
11	R17613350	ASSIEME LIMITATORE SX	FRAME LEVEL PLATE LH	ASSEMBLEE NIVEAU SX	HALTERUNG EBEN LINK	ASAMBLEA NIVELADOR SX	ANSAMBLU LIMITATOR SX
12	G18700670	RONDELLA 54X5X32	WASHER 54X5X32	RONDELLE 54X5X32	UNTERLEGSSCHEIBE 54X5X32	ARANDELA 54X5X32	SAIBA 54X5X32
13	F02100144	SPINA E.P. 8X 50 U6873 C70 BR	ELASTIC PIN 8X50	FICHE EL. D8 L50 D1481 C70 BR	SPANNSTIFT D8 L50 D1481 C70BR	CLAVIJA D8 L50 D1481 C70 BR	STIFT E.D. D8 L50 D1481 C70 BR
14	F01100048	ING.M 8X1,25 7663A 9SMNPB28 ZN	GREASE NIPPLE M8X1,25 U7663A	GRAISSEUR A BILLES M8X1,25	SCHMIERBUUECHSE M8X1,25 7663A	ENGRAS. DE ESFERAS M8 X 1,25 A	GRESOR SFERIC M8X1,25 7663A
15	R17614140	ATTACCO SUPPORTO LIMITATORE SX	COUPL. LEVEL PLATE SUPPORT LH	SUPPORT COUPLE NIVEAU SX	HALTERUNG ANSCHLUSS EBEN LINK	ASAMBLEA UNION NIVELADOR SX	SUPORT PRINDERE LIMITATOR SX
16	F01020252	VITE M16X2X50 U5737 8.8 ZN	BOLT M16X 2X 50 U5737 8.8 ZN	VIS M16X 2X 50 U5737 8.8 ZN	SCHRAUBE M16X2X50 U5737 8.8 ZN	TORNILLO M16X2X50 U5737 8.8 ZN	SURUB M16X 2X 50 U5737 8.8 ZN
17	R17614120	ATTACCO SUPPORTO LIMITATORE DX	COUPL. LEVEL PLATE SUPPORT RH	SUPPORT COUPLE NIVEAU DX	HALTERUNG ANSCHLUSS EBEN RH	ASAMBLEA UNION NIVELADOR DX	SUPORT PRINDERE LIMITATOR DX
18	R17640640	BOCCOLLA	BUSH	BUCHSE	BUCSA	BUCSA	BUCSA
19	F03150935	INNESTO RAP.MASCH. 1/2 A VALV.	QUICK CONNECT MALE CONE 1/2	CONNEXION RAPIDE MALE CONE 1/2	SCHNELLKUPP.GEWINDE KONISC 1/2	ACOPLAMIEN.RAP.MACHO CONO 1/2	CUPLA RAPIDA TATA 1/2 VALVA
20	F03151237	ROS. 21 X27X1,5 RAME -1/2"	COPPER WASHER 21X27X1,5 1/2	RONDELLE CUIVRE 21X27X1,5 1/2	SCHEIBE KUPFER 21X27X1,5 1/2	ARANDELA COBRE 21X27X1,5 1/2	SAIBA PLANA 21X27X1,5 1/2
21	F03150211	NIPLO MM CIL-CIL 1/2-1/4 ZN	NIPLE MM CIL-CIL 1/4-1/2 ZN	NIPLE MM 1/4-1/2 ZN	NIPLE GG 1/4-1/2 ZN	NIPLE MM 1/4-1/2 ZN	NIPLU MM CIL-CIL 1/4-1/2 ZN
22	F05150325	CAPPUC.F X INN.M RAP.1/2 ROSSO	COVER CONNECT F 1/2 RED	COUVERCLE CONNEXION F 1/2 ROSE	DECKEL W 1/2 SCHNELLKUPP. ROT	PAC PROTECCION F 1/2 ROJO	CAPAC PROTECTIE F 1/2 ROSU
23	R17817920	TUB 1/4 FF L=2000	TR 2SN 1/4" FD1/4 FD1/4 2000	TR 2SN 1/4" FD1/4 FD1/4 2000	TR 2SN 1/4" FD1/4 FD1/4 2000	TR 2SN 1/4" FD1/4 FD1/4 2000	TR 2SN 1/4" FD1/4 FD1/4 2000
24	F03151219	RACCORDO -T- MASCHIO 1/4 ZN	MALE T-UNION 1/4 ZN	CONNECTION A T	T VERBINDUNG	JUNTURA A T	RACORD -T- TATA 1/4 ZN
25	G15210533	TUBO 1/4R2 C-F 1/4 L2000 HL/ID	PIPE 1/4R2 C-F 1/4 L2000 HL/ID	TUBE 1/4R2 C-F 1/4 L2000 HL/ID	ROHR 1/4R2 C-F 1/4 L2000 HL/ID	TUBO 1/4R2 C-F 1/4 L2000 HL/ID	TUB 1/4R2 C-F 1/4 L2000 HL/ID
26	F03150310	NIPLO MM CIL-CIL 3/8-1/4 ZN	NIPPLE CYL.MALE3/8-1/4 ZN	NIPPLE MALE CYL.3/8-1/4 ZN	NIPPELZYL.3/8-1/4 ZN	NIPLE MACHO CIL.3/8-1/4 ZN	NIPLU TATA CIL.3/8-1/4 ZN
27	F03151240	ROS. 17 X23X1,5 RAME -3/8"	COPPER WASHER 17X23X1,5 3/8"	RONDELLE CUIVRE 17X23X1,5 3/8"	SCHEIBE KUPFER 17X23X1,5 3/8"	ARANDELA COBRE 17X23X1,5 3/8"	SAIBA PLANA 17X23X1,5 3/8"
28	R17640260	CILINDRO A=40 S=20 C=300 L=500	CYLINDER A=40 S=20 C=300 L=500	CYLINDRE A=40 S=20 C=300 L=500	ZYLINDER A=40 S=20 C=300 L=500	CILINDRO A=40 S=20 C=300 L=500	CILINDRU A=40 S=20 C=300 L=500
29	R17640290	DRIVE PIASTRA LIMITATORE IDRA	HYDRAULIC DRIVE PLATE LIMITER	DRIVE PLAQUE DE LIMITEUR HYDRA	ANTRIEBSSSCHEIBE LIMITER HYDRAT	UNIDAD PLACA LIMITER HIDR.	PLACA ANTR. LIMITATOR HIDR
30	R17640380	SOSTENERE CILINDRO FISS.BAND.	LIMITER CYLINDER SUPPORT	SOUTENIR CYLINDRE FIX.LIMITER	TRAGZYLINDER ANHANGE BEGR.	COMPATIBLE CILINDRO FIJ.LIMITA	SUPORT CILINDRU LIMIT. BRAZDA
31	R17640220	SUPPORTO ATTACCO CILINDRO	CYLINDER MOUNTING SUPPORT	PIECES JOINTES CYLINDRE	SUPPORT ANHANGE ZYLINDER	ARCHIVOS ADJUNTOS CILINDRO	SUPORT ATASARE CILINDRU
32	R17640250	SUPPORTO ATTACCO CILINDRO	CYLINDER MOUNTING SUPPORT	PIECES JOINTES CYLINDRE	SUPPORT ANHANGE ZYLINDER	ARCHIVOS ADJUNTOS CILINDRO	SUPORT ATASARE CILINDRU
33	F01020260	VITE M16X2X70 U5737 8.8 ZN	BOLT M16X2X70 U5737 8.8 ZN	VIS M16X2X70 U5737 8.8 ZN	SCHRAUBE M16X2X70 U5737 8.8 ZN	TORNILLO M16X2X70 U5737 8.8 ZN	SURUB M16X2X70 U5739 8.8 ZN
34	F01020205	VITE M14X2X65 U5737 8.8 ZN	BOLT M14X2X65 U5737 8.8 ZN	VIS M14X2X65 U5737 8.8 ZN	SCHRAUBE M14X2X65 U5737 8.8 ZN	TORNILLO M14X2X65 U5737 8.8 ZN	SURUB M14X2X65 U5737 8.8 ZN
35	F01020285	VITE M16X2X100 U5737 8.8 ZN	BOLT M16X2X100 U5737 8.8 ZN	VIS M16X2X100 U5737 8.8 ZN	SCHR.M16X2X100 U5737 8.8 ZN	TORN.M16X2X100 U5737 8.8 ZN	SURUB M16X2X100 U5737 8.8 ZN
36	R17812730	SCONTRO A U	STRIKER	BRIDE	ANSCHLAG	ELEMENTO DE EMPALME	BRIDA
37	F01230073	DADO M14X 2 D982 8 ZN	SELF LOCK. NUT M14X2 D982 8 ZN	ECROU AUTOBL. M14X2 D982 8 ZN	SELBSTSP.MUTT. M14X2 D982 8 ZN	TUERCA AUTOBL. M14X2 D982 8 ZN	PIULITA AUT. M14X2 D982 8 ZN
38	R17615130	SPINA D20 L=25 C40 ZN	BOLT D20 L=25 C40 ZN	BOULON D20 L=25 C40 ZN	BOLZEN D20 L=25 C40 ZN	PERNO D20 L=25 C40 ZN	BOLT D20 L=25 C40 ZN
39	F01030152	VITE M16X 2X70 U5933 10.9 ZD	BOLT M16X2X70 U5933 8.8 ZN	VIS M16X2X70 U5933 8.8 ZN	SCHRAUBE M16X2X70 U5933 8.8 ZN	TORNILLO M16X2X70 U5933 8.8 ZN	SURUB M16X 2X 70 U5933 8.8 ZN
40	F03100383	GUAINA TELATA D=65 L=1750	SHEATH D=65 L=1750	GAINE D=65 L=1750	KABEL D=65 L=1750	VAINA D=65 L=1750	INVELITOARE PANZA D=65 L=1750
41	R17830170	EURO TAVOLOZZA FUMIGATO	EURO FUMIGATED PALLETE	EURO BEGASTED PRITSCHKE	PALLETTE EURO FUMIGE	PALETA EURO FUMIGADA	PALET EURO FUMIGAT



RUOTA DI PROFONDITÀ / DEPTH WHEEL / ROUE DE PROFONDEUR / TIEFENRAD / RUEDA DE PROFUNDIDAD / ROATĂ DE ADÂNCIME

TAV. 110

Pos.	Cod.	Descrizione	Description	Description	Benennung	Descripcion	Descriere
1	R18012160	ASS.RUOTA	ASSEMBLY WHEEL	ASSEMBLEE ROUE	TIEFENRAD	ASAMBLEA RUEDA	ANSAMBLU ROATA
2	R17815722	ASS.SUPPORTO CARPENTERIA	ASSEMBLY SUPPORT	ASSEMBLE SUPPORT	HALTERUNG ZUSAMMENBAU	ASAMBLEA SUPPORTO	ANSAMBLU SUPORT
3	R17810440	ASS.PERNO D20 L105 ZN	BOLT D20 L105 ZN	BOULON D20 L105 ZN	BOLZEN D20 L105 ZN	PERNO D20 L105 ZN	BOLT D20 L105 ZN
4	F02200507	SPINA A SCATTO D 9 B/83	SNAP PIN D9 B/83 ZN	FICHE A DETENTE D9 B/83 ZN	EINRASTSTIFT D9 B/83 ZN	CLAVIJA DE MUELLE D9 B/83 ZN	STIFT RESORT D9 B/83 ZN
5	R17821590	CAVALLOTTO	BRACKET PIPE 100	BRIDE TUBE 100	ANSCHLAG ROHR 100	EL.DE EMPALME TUBO 100	BRIDA TUB 100
6	F01020369	VIT.M24X 3X 90 U5737 10.9 ZB	BOLT M24X 3X 90 U5737 10.9ZB	VIS M24X 3X 90 U5737 10.9ZB	SCHR. M24X 3X 90 U5737 10.9ZB	TORN.M24X 3X 90 U5737 10.9ZB	SURUB M24X 3X 90 U5737 10.9ZB
7	G18701590	RONDELLA 25X35X2,5 ZN	WASHER 25 X35 X2,5 ZN	RONDELLE 25 X35 X2,5 ZN	SCHEIBE 25 X35 X2,5 ZN	ARANDELA 25 X35 X2,5 ZN	SAIBA 25X 35X 2,5 ZN
8	F01230144	DADO M24X 3 D982 8 ZN	NUT M24X 3 D982 8 ZN	ECROU M24X 3 D982 8 ZN	MUTTER M24X 3 D982 8 ZN	TUERCA M24X 3 D982 8 ZN	PIULITA M24X 3 D982 8 ZN



NOTE:

Kitul se poate monta pe masinile care au tub 100x100 la 45°.

Aceste masini sunt:

ARTIGLIO ; ATTILA ; PINOCCHIO -se monteaza pe tubul de jos din spate cat mai spre exterior avand grija sa nu loveasca in placa suport rulou sau in cadru.

UFO - pe masinile 250 ,300 ,350 ,400 pe tubul de la rulou

TERREMOTO 300 MD 2010 pe tubul de la rulou

KIT LUCI / LIGHTING KIT / KIT D'ECLAIRAGE / LICHTER KIT / KIT DE ILUMINACION / LIT LUMINI

TAV. 120

Pos.	Cod.	Descrizione	Description	Description	Benennung	Descripcion	Descriere
1	M12400956	KIT LUCI	LAMP KIT LIGHTS	FEU KIT ECLAIRAGE	LAMPEN KIT LICHT	FAROL SET LUCES	FARURI SET LUMINI
2	F01230085	DADO M16X 2 D982 8 ZN	NUT M16X 2 D982 8 ZN	ECROU M16X 2 D982 8 ZN	MUTTER M16X 2 D982 8 ZN	TUERCA M16X 2 D982 8 ZN	PIULITA M16X 2 D982 8 ZN
3	F20110800	CAV.R.B=100 M=16X2 L=135	U BOLT M16X 2X 40 118X135 ZN	ATTEL.M16X 2X 40 118X135 ZB	VERBI.M16X 2X 40 118X135 ZB	PERNO M16X 2X 40 118X135 ZB	BRIDA "U" M16X 2X40 118X135 ZN
4	R17640090	PIASTRA SUPPORTO LIT LUCI	BLADE SUPPORT KIT LIGHTS	LAMA SUPPORT KIT LUCE	MESSER HALTERUNG KIT LUCE	CUCHILLA SOPORTE KIT LUCE	PLACA SUPORT KIT LUMINI

**USATE SEMPRE RICAMBI ORIGINALI
ALWAYS USE ORIGINAL SPARE PARTS
IMMER DIE ORIGINAL-ERSATZTEILE VERWENDEN
EMPLOYEZ TOUJOURS LES PIECES DE RECHANGE ORIGINALES
UTILIZAR SIEMPRE REPUESTOS ORIGINALES
UTILIZAȚI ÎNTOTDEAUNA PIESE DE SCHIMB ORIGINALE**

MASCHIO

GASPARDO

MASCHIO

GASPARDO

Sede legale e stabilimento produttivo

Via Marcello, 73 - 35011
Campodarsego (PD) Italy
Tel. +39 049 9289810
Fax +39 049 9289900

www.maschionet.com

MASCHIO DEUTSCHLAND GMBH

Äußere Nürnberger Straße 5
D - 91177 Thalmässing
Deutschland
Tel. +49 (0) 9173 79000
Fax +49 (0) 9173 790079
@maschio.de
www.maschionet.com

1, Rue Denis Papin
45240 La Ferte St. Aubin France
Tel. +33 (0) 2.38.64.12.12
Fax +33 (0) 2.38.64.66.79
info@maschio.fr
www.maschionet.com

**MASCHIO GASPARDO North
America, Inc**

112 3rd Avenue East
DeWitt, IA 52742 (USA)
Phone: (563) 659-6400
Fax: (563) 659-6404
info@maschio.us
www.maschionet.com

**Maschio Gaspardo (Qingdao)
Agriculture Machinery Co Ltd**

South of 5# Road, Fuyuan Industrial Park,
ETDZ Huangdao - 266500 Qingdao,
Shandong Province, China
Tel: +86 532 86918691
Fax: +86 532 86918690
e-mail: info@maschio.cn
www.maschionet.com

MASCHIO GASPARDO IBERICA S.L.

Ronda General Mitre, 28-30
08017 Barcelona Espana
Tel. +34 93.81.99.058
Fax +34 93.81.99.059
e-mail: info@maschio.es
www.maschionet.com

MASCHIO GASPARDO ROMANIA SRL

Strada Înfrățirii, Nr. 155
315100 Chișineu - Criș
Tel. +40 257 30 70 30
Fax. +40 257 30 70 40
e-mail: info@maschio.ro
www.maschionet.com

ООО МАСКИО-ГАСПАРДО РУССИЯ

404126, Россия, Волгоградская
область,
г.Волжский, ул.Пушкина, 117 *6*.
Тел.: +7 (8443) 203100
факс: +7 (8443) 203101
e-mail: info@maschio.ru
www.maschionet.com

**GASPARDO-MASCHIO TARIM
MAKİNALARI SAN. ve TİC.
LTD. ŞTİ.**

İzmir-Aydın Asfaltı, No:39 Yazıbaşı,
Torbalı-İZMİR / TÜRKİYE
Tel: +90 232 8537050
Fax: +90 232 8537385
e-mail: info@maschio.com.tr
www.maschionet.com

**ТОВ
«МАСКІО – ГАСПАРДО УКРАЇНА»**

04119 Україна, м.Київ, вул. Зоологічна,
4-А, оф.139
Тел. +380 44 538 18 38,
Факс +380 44 538 08 20
e-mail: info@maschio.com.ua
www.maschionet.com

**MASCHIO-GASPARDO POLAND
Sp. z o.o.**

ul. Wapienna 6/8
87-100 Toruń - Polska
Tel. +48 56 650 60 51
Fax +48 56 650 60 53
email: info@maschio.pl
www.gaspardo.pl

**MASCHIO GASPARDO S.p.A.
Production Plant**

Morsano al Tagliamento (PN)
Via Mussons, 7 – 33075 Morsano al Tagliamento
(Pordenone) – Italy
Tel. +39 0434 695410
Fax +39 0434 695425
e-mail: info@gaspardo.it
www.maschionet.com

R19530121

F07011047