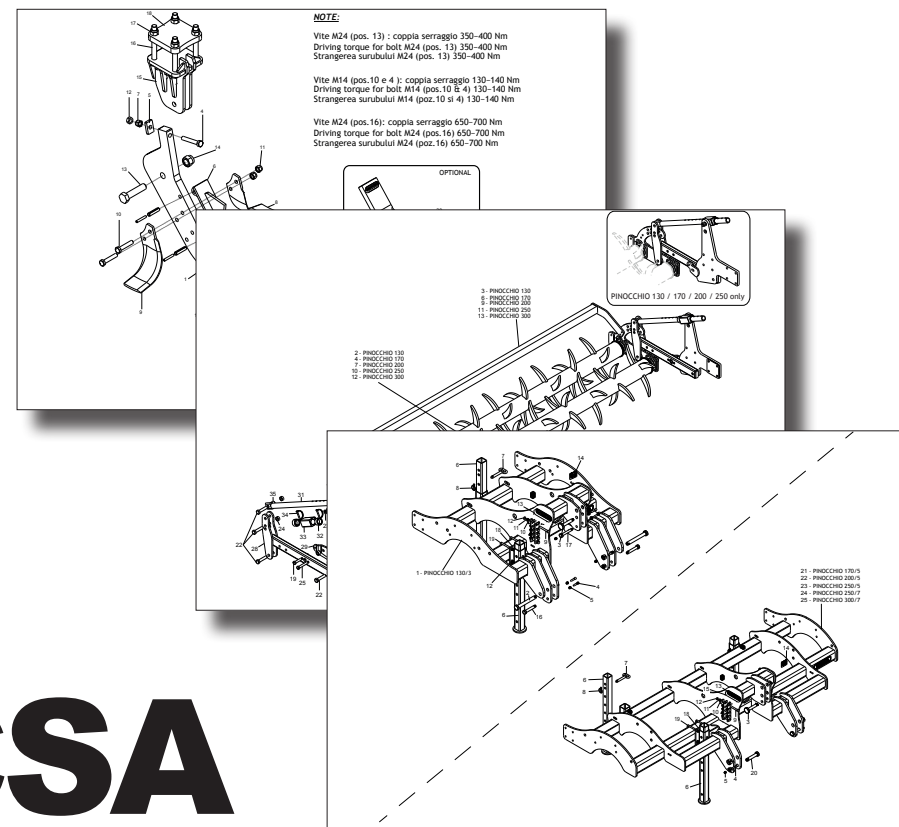


# MASCHIO GASPARDO



# PINOCCHIO CSA

Cod: F07011403 11 / 2017

- \*) Valido per Paesi UE
- \*) Valid for EU member countries
- \*) Gilt für EU-Mitgliedsländer
- \*) Valable dans le Pays UE
- \*) Válido para Países UE
- \*) Valabil pentru țările UE

- IT** PARTI DI RICAMBIO
- EN** SPARE PARTS
- DE** ERSATZTEILE
- FR** PIÈCES DÉTACHÉES
- ES** PIEZAS DE REPUESTO
- RO** PIESE DE SCHIMB

## PARTI DI RICAMBIO

Le ordinazioni delle parti di ricambio vanno fatte presso i nostri concessionari di zona e devono essere sempre corredate dalle seguenti indicazioni:

- **Tipo, modello e numero di matricola dell'attrezzatura.** Tali dati sono stampigliati nell'apposita targhetta di cui è dotata ogni attrezzatura.
- **Numero di codice della parte richiesta** rilevabile dal catalogo ricambi.
- **Descrizione del particolare e quantità richiesta.**
- **Numero della tavola.**
- **Mezzo di trasporto.** Nel caso questa voce non sia specificata, la Ditta Costruttrice, pur dedicando a questo servizio una particolare cura, non risponde di eventuali ritardi di spedizione dovuti a cause di forza maggiore.

Le spese di trasporto si intendono sempre a carico del destinatario. La merce viaggia a rischio e pericolo del committente anche se venduta franco destino.

**NOTA:** Il termine **(Dx) Destro** o **(Sx) Sinistro** della macchina o di parti di essa, è inteso guardando la macchina dalla parte posteriore. Le eccezioni saranno indicate.

## SPARE PARTS

Orders must be transmitted through our area dealers and should always include the following indications:

- **Type, model and serial number of the machine.** These data are punched on the data plate with which every implement is equipped.
- **Code number of the required spare part.** This will be found in the spare parts catalogue.
- **Description of the part and required quantity.**
- **Table number.**
- **Means of dispatch.** If this item is not indicated, the Manufacturer, while dedicating particular care to this service, shall not be held responsible for delays in delivery caused by cases of force majeure.

Transport expenses shall always be at the consignee's charge. The goods travel at the purchaser's risk and peril even when sold ex destination.

**NOTE:** The symbols **(Dx) right** and **(Sx) left**, concerning the machine or single parts of it, are referred, as in the figure, to a rear view of them. Exceptions will be indicated.

## ERSATZTEILE

Die Bestellungen müssen bei unseren Gebietshändler angegeben werden. Bei der Bestellung sind stets die folgenden Angaben zu machen:

- **Typ, Modell und Serien-Nummer des Geräts.** Diese Daten stehen auf dem Typenschild, mit dem jedes Gerät versehen ist.
- **Artikel Nr. der erforderlichen Ersatzteile.** Diese stehen im Ersatzteil-Katalog.
- **Beschreibung des Ersatzteils und die erforderliche Stückzahl.**
- **Tafelnummer.**
- **Versandmittel.** Wenn dieser Punkt nicht spezifiziert wird, haftet die Herstellerfirma nicht für etwaigen Lieferverzug aufgrund höherer Gewalt, auch wenn er diesen Service besonders aufmerksam abwickelt.

Die Frachtkosten gehen dagegen immer zu Lasten des Empfängers. Die Ware reist auf Gefahr und Risiko des Auftraggebers, auch wenn frei Haus Verkauft vereinbart worden ist.

**N.B.:** Die Merkzeichen **(Dx) rechts** und **(Sx) links** betreffen eine rückwärtige Aussicht der Maschine oder Teile von ihr (siehe Bild). Ausnahmen werden gezeitigt.

## PIÈCES DÉTACHÉES

Les ordres doivent être effectués auprès de nos concessionnaires de zone en précisant les indications suivantes:

- **Type, modèle et numéro de série de la machine.** Ces données sont gravées sur la plaque d'identification de chaque outil.
- **Numéro de code de la pièce détachée** indiqué sur le catalogue des pièces détachées.
- **Description de la pièce et quantité requise.**
- **Numéro de plan.**
- **Moyen d'expédition.** Si cette rubrique n'est pas indiquée, le Constructeur, bien que soucieux de ce service, ne répond pas des retards d'expédition pour des causes de force majeure. Les frais de transport sont toujours à la charge du destinataire. La marchandise voyage aux risques et périls de l'acheteur même si vendue franco de port.

**N.B.:** Les références **(Dx) droit** et **(Sx) gauche** de la machine ou des parties de la même, est entendue, comme de la figure, en regardant la machine de derrière dans le sens de marche.

## REPUESTOS

Los pedidos han de efectuarse en nuestros concesionarios de zona y deben incluir siempre las siguientes indicaciones:

- **Tipo, modelo y número de matrícula del equipo.** Dichos datos están impresos en la relativa placa presente en el equipo.
- **Número de código de la parte requerida** presente en el catálogo repuestos.
- **Descripción de la pieza y cantidad requerida.**
- **Numero de ilustración.**
- **Medio de transporte.** En caso que este ítem no esté especificado, el Fabricante, aún prestando la debidas consideraciones para este aspecto, no responde por eventuales retardos de envío debidos a causas de fuerza mayor.

Los gastos de transporte se consideran siempre a cargo del destinatario. La mercadería viaja bajo riesgo y peligro del comprador, incluso cuando se vende franco destino.

**N.B.:** La referencia **(Dx) derecha** o **(Sx) izquierda** de la máquina o de sus componentes, se entiende, como en la figura, mirando la máquina por la parte trasera. Se indicarán las excepciones.

## PIESE DE SCHIMB

Comandarea pieselor de schimb se va face prin intermediul concesionarilor din zonă și trebuie să fie întotdeauna însoțite de următoarele date:

- **Tipul, modelul și numărul de matricolă al utilajului.** Aceste date se găsesc pe plăcuța de identificare a fiecărui utilaj.
- **Numărul de cod al piesei de schimb cerute,** care se găsește în manual.
- **Descrierea piesei de schimb și cantitatea cerută.**
- **Numărul desenului în care se găsește piesa.**
- **Mijloc de transport.** În cazul în care acesta nu este specificat, Firma Constructoare poate avea un regim special, nu răspunde de eventualele întârzieri de expediere datorate unor cauze de forță majoră.

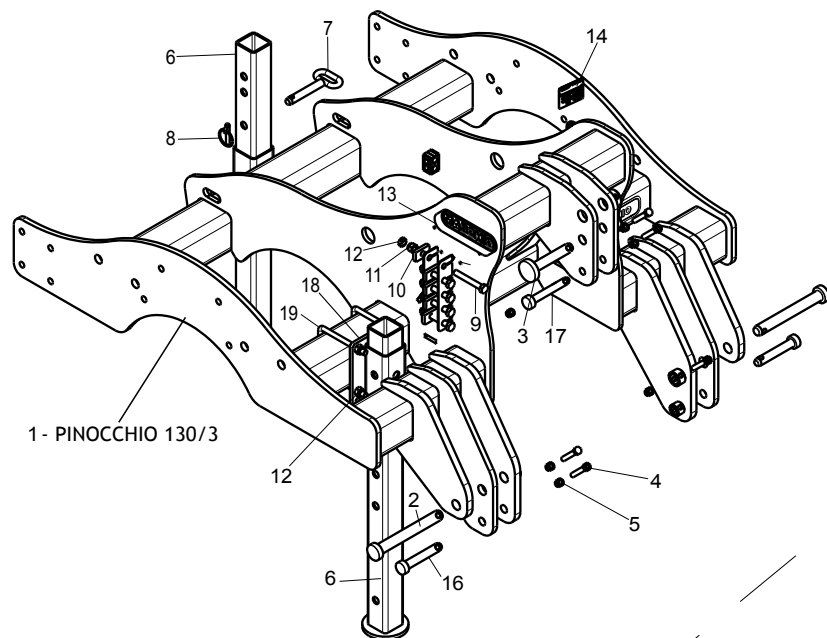
Cheltuielile de transport sunt suportate de destinatar. Marfa este transportată pe riscul celui care efectuează comanda, chiar dacă marfa este vândută în condiții franco-destinate.

**NOTĂ:** Termenul **(Dx) Dreapta** sau **(Sx) Stânga** a utilajului sau a părților acestuia, este privind utilajul din partea posterioară. Excepțiile vor fi indicate.

<b>Nr. Tav.</b>	<b>Descrizione</b>	<b>Pag.</b>	<b>Nr. Tav.</b>	<b>Description</b>	<b>Pag.</b>
TAV. 010	Telaio PINOCCHIO CSA	4	TAV. 010	Cadre PINOCCHIO CSA	4
TAV. 020	Elemento operatore	6	TAV. 020	Élément opérateur	6
TAV. 030	Doppio rullo spuntoni meccanico	8	TAV. 030	Double rouleau mécanique	8
TAV. 040	Rullo idraulico	10	TAV. 040	Rouleau hydraulique	10
TAV. 050	Kit trasformazione rullo meccanico a rullo idraulico	12	TAV. 050	Kit de transformation rouleau mecanique au hydraulique	12
TAV. 060	Impianto oleodinamico rullo idraulico	14	TAV. 060	Instalation hydraulique pour rouleaux	14
TAV. 070	Ruota di profondità	16	TAV. 070	Roue de profondeur	16
TAV. 080	Bandinella laterale meccanica	18	TAV. 080	Bouclier laterale mecanique	18
TAV. 090	Kit staffe luci	20	TAV. 090	Kit support d'éclairage	20
TAV. 100	Kit luci	22	TAV. 100	Kit d'éclairage	22

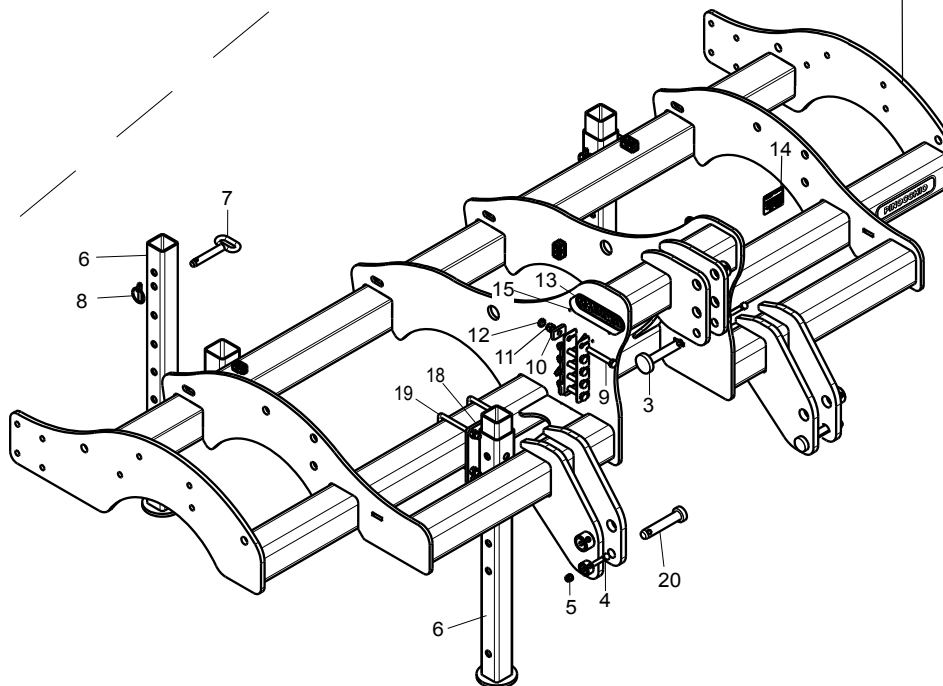
<b>Nr. Tav.</b>	<b>Description</b>	<b>Pag.</b>	<b>Nr. Tav.</b>	<b>Descripción</b>	<b>Pag.</b>
TAV. 010	Frame PINOCCHIO CSA	4	TAV. 010	Bastidor PINOCCHIO CSA	4
TAV. 020	Operator element	6	TAV. 020	Elemento operador	6
TAV. 030	Mechanic double spike roller	8	TAV. 030	Doble rodillo mecánico	8
TAV. 040	Hydraulic roller	10	TAV. 040	Rodillo hidráulico	10
TAV. 050	Transformation kit from mechanical to hydraulic roller	12	TAV. 050	Kit de transformación desde hidráulico para mecánico rodillo	12
TAV. 060	Hydraulic plant	14	TAV. 060	Instalación hidráulica	14
TAV. 070	Depth wheel	16	TAV. 070	Rueda de profundidad	16
TAV. 080	Mechanical side shield	18	TAV. 080	Escudo lado mecanico	18
TAV. 090	Lights support kit	20	TAV. 090	Kit soporte de iluminación	20
TAV. 100	Lights kit	22	TAV. 100	Kit iluminación	22

<b>Nr. Tav.</b>	<b>Beschreibung</b>	<b>Pag.</b>	<b>Nr. Tav.</b>	<b>Descriere</b>	<b>Pag.</b>
TAV. 010	Rahmen PINOCCHIO CSA	4	TAV. 010	Cadru PINOCCHIO CSA	4
TAV. 020	Betreiber elemente	6	TAV. 020	Element operator	6
TAV. 030	Mechanisch Doppelstachelwaze	8	TAV. 030	Rulou dublu mecanic	8
TAV. 040	Hydraulische Walze	10	TAV. 040	Rulou hidraulic	10
TAV. 050	Umwandlung Ausrüstung von der mech. zur hydr. walze	12	TAV. 050	Kit transformare rulou mecanic in hidraulic	12
TAV. 060	Hydraulikanlage	14	TAV. 060	Instalatie hidraulica	14
TAV. 070	Tiefenrad	16	TAV. 070	Roată de adâncime	16
TAV. 080	Seite shield mechanische	18	TAV. 080	Limitator brazda mecanic	18
TAV. 090	Lichter halter kit	20	TAV. 090	Kit suport lumini	20
TAV. 100	Lichter kit	22	TAV. 100	Kit lumini	22



1 - PINOCCHIO 130/3

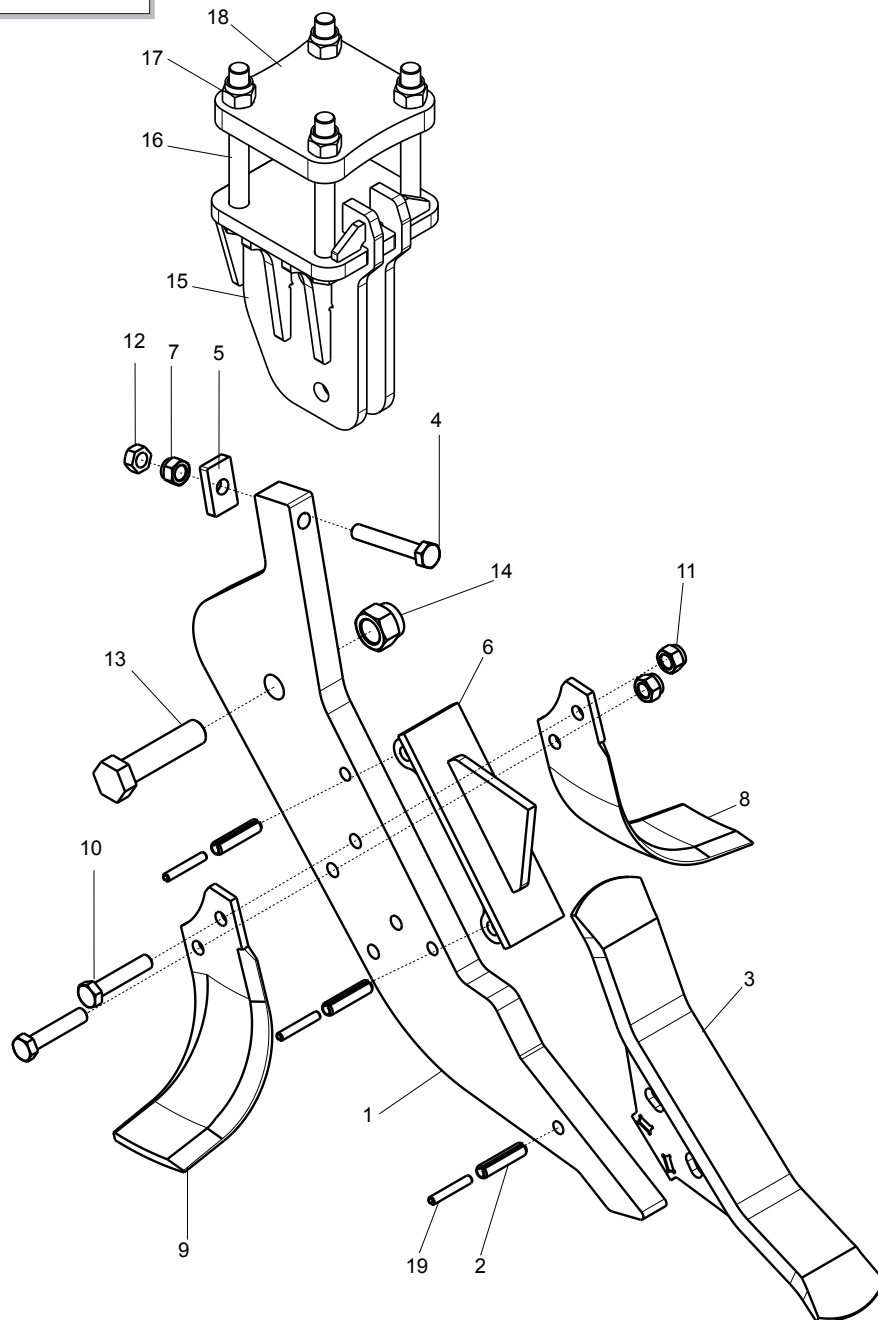
- 21 - PINOCCHIO 170/5
- 22 - PINOCCHIO 200/5
- 23 - PINOCCHIO 250/5
- 24 - PINOCCHIO 250/7
- 25 - PINOCCHIO 300/7



**TELAIO PINOCCHIO CSA / FRAME PINOCCHIO CSA / RAHMEN PINOCCHIO CSA / CADRE  
PINOCCHIO CSA / BASTIDOR PINOCCHIO CSA / CADRU PINOCCHIO CSA**

TAV. 010

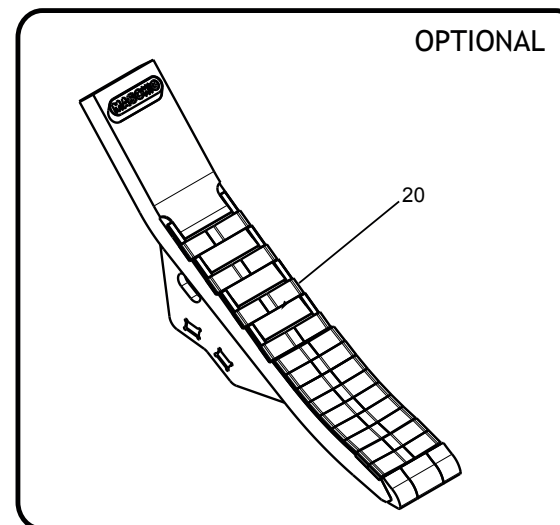
Pos.	Cod.	Descrizione	Description	Description	Benennung	Descripcion	Descriere
1	R17617941	TELAIO PINOCCHIO 130/3A CSA	FRAME PINOCCHIO 130/3A CSA	CHASSIS PINOCCHIO 130/3A CSA	RAHMEN PINOCCHIO 130/3A CSA	BASTIDOR PINOCCHIO 130/3A CSA	CADRU PINOCCHIO 130/3A CSA
2	F20100172	PERNO D28 L124 C43 ZN	PIN D28 L124 C43 ZN	BOULON D28 L124 C43 ZN	BOLZEN D28 L124 C43 ZN	PERNO D28 L124 C43 ZN	BOLT D28 L124 C43 ZN
3	F20100133	PERNO D25 L122 C43 ZN	PIN D25 L122 C43 ZN	BOULON D25 L122 C43 ZN	BOLZEN D25 L122 C43 ZN	PERNO D25 L122 C43 ZN	BOLT D25 L122 C43 ZN
4	F01020118	VITE M10X1,5X60 U5737 8.8ZN	SCR. M10X1,5X60 U5737 8.8ZN	VIS 10X60 5737 8.G ZN	SCHRAUBE 10X60 5737 8.G ZN	TORNILLO 10X60 5737 8.G ZN	SURUB M10X 1,5X60 U5737 8.8 ZN
5	F01230048	DADO M10X1,5 D982 6ZN	NUT M10X1,5 D982 6ZN	ECROU AUTO-FREINES M10X1,5D982	SICHERUNGSMUTT.M10X1,5 D982 ZN	TUERCA DE SEGUR.M10X1,5 D982ZN	PIUL. M10X 1,5 D982 6 ZN
6	R17810380	PUNTELLO	PROP	ETRESILLON	STUTZE	PUNTAL	PICIOR
7	R17810441	PERNO D20 L110 ZN	BOLT D20 L110 ZN	BOULON D20 L110 ZN	BOLZEN D20 L110 ZN	PERNO D20 L110 ZN	BOLT D20 L110 ZN
8	F02200507	SPINA A SCATTO D9 B/83 ZN	SNAP PIN D9 B/83 ZN	FICHE A DETENTE D9 B/83 ZN	EINRASTSTIFT D9 B/83 ZN	CLAVIJA DE MUELLE D9 B/83 ZN	STIFT RESORT D9 B/83 ZN
9	F01020214	VITE M14X2X100 U5737 8.8ZN	SCREW M14X2X100 U5737 8.8ZN	VIS M14X2X100 U5737 8.8ZN	SCHRAU. M14X2X100 U5737 8.8ZN	TORN. M14X2X100 U5737 8.8ZN	SURUB M14X2X100 U5737 8.8ZN
10	R17622341	PIASTRA ANTISFONDAMENTO	DAMAGEPROOF PLATE	PLAQUE INCASSABLE	SPLITTERFREI PLATTE	PLACA INASTILLABLE	PLACA.ANTIRUPERE
11	F01260046	DADO M14 D6923 8ZN	NUT M14 D6923 8ZN	ECROU BRIDE M14 D6923 8 ZN	MUTTER M14 D6923 8 ZN	TUERCA FL. M14 D6923 8 ZN	PIULITA FLANG.M14 D6923 8 ZN
12	F01200306	DADO M14X2 U5588 6.8ZN	NUT M14X2 U5588 6.8ZN	ECROU M14X2	MUTTER M14X2	DADO M14X2	PIULITA M14X2 5588 6S ZN
13	M36200360	MARCHIO MASCHIO 245X85 STAMP	MASCHIO BRAND	MARQUE MASCHIO	MASCHIO ZEICHEN	MARCA MASCHIO	MARCA MASCHIO 245X85 STAMP
14	F20200142	MATR. CE MAS-GAS ROMANIA H65	MATR. CE MAS-GAS ROMANIA H65	MATR. CE MAS-GAS ROMANIA H65	MATR. CE MAS-GAS ROMANIA H65	MATR. CE MAS-GAS ROMANIA H65	MATR. CE MAS-GAS ROMANIA H65
15	F02250033	RIVETTO PLAST. P 1506 PER C	PLASTIC RIVET P 1506 PER C	RIVET PLAST. P1506 PER C	REISSNIETE P1506 PER C	REMACHE DESGAR. P1506 PER C	NIT PLASTIC 3.2X 6 P 1056/C
16	F20100047	PERNO D22 L108 C43	PIN D22 L108 C43	BOULON D22 L108 C43	BOLZEN D22 L108 C43	PERNO D22 L108 C43	BOLT D22 L108 C43
17	F20100173	PERNO D19 L120 C43	PIN D19 L120 C43	BOULON D19 L120 C43	BOLZEN D19 L120 C43	PERNO D19 L120 C43	BOLT D19 L120 C43
18	R17618000	ASSEIME SUPPORT PUNTELO	SUPPORT FOOT ASSEMBLY	ENSEMBLE PIED SUPP.	STÜTZFUSS VERS.	PIE DE APOYO CONJUNTO	ANSAMBLU PICIOR SUPORT
19	F20110775	CAV. Q M=14X2 L=159	U BOLT M=14X2 L=159	EL. DE EMPALME M=14X2 L=159	BOLZEN U M=14X2 L=159	PERNO M=14X2 L=159	BRIDA U M=14X2 L=159
20	F20100137	PERNO D28 L124	PIN D28 L124	EPINGLE D28 L124	STIFT D28 L124	PERNO D28 L124	BOLT D28 L124
21	R17617931	TELAIO PINOCCHIO 170/5A CSA	FRAME PINOCCHIO 170/5A CSA	CHASSIS PINOCCHIO 170/5A CSA	RAHMEN PINOCCHIO 170/5A CSA	BASTIDOR PINOCCHIO 170/5A CSA	CADRU PINOCCHIO 170/5A CSA
22	R17617921	TELAIO PINOCCHIO 200/5A CSA	FRAME PINOCCHIO 200/5A CSA	CHASSIS PINOCCHIO 200/5A CSA	RAHMEN PINOCCHIO 200/5A CSA	BASTIDOR PINOCCHIO 200/5A CSA	CADRU PINOCCHIO 200/5A CSA
23	R17617911	TELAIO PINOCCHIO 250/5A CSA	FRAME PINOCCHIO 250/5A CSA	CHASSIS PINOCCHIO 250/5A CSA	RAHMEN PINOCCHIO 250/5A CSA	BASTIDOR PINOCCHIO 250/5A CSA	CADRU PINOCCHIO 250/5A CSA
24	R17617911	TELAIO PINOCCHIO 250/7A CSA	FRAME PINOCCHIO 250/7A CSA	CHASSIS PINOCCHIO 250/7A CSA	RAHMEN PINOCCHIO 250/7A CSA	BASTIDOR PINOCCHIO 250/7A CSA	CADRU PINOCCHIO 250/7A CSA
25	R17617901	TELAIO PINOCCHIO 300/7A CSA	FRAME PINOCCHIO 300/7A CSA	CHASSIS PINOCCHIO 300/7A CSA	RAHMEN PINOCCHIO 300/7A CSA	BASTIDOR PINOCCHIO 300/7A CSA	CADRU PINOCCHIO 300/7A CSA

**NOTE:**

Vite M24 (pos. 13) : coppia serraggio 350–400 Nm  
 Driving torque for bolt M24 (pos. 13) 350–400 Nm  
 Strangerea surubului M24 (pos. 13) 350–400 Nm

Vite M14 (pos.10 e 4 ) : coppia serraggio 130–140 Nm  
 Driving torque for bolt M14 (pos.10 & 4) 130–140 Nm  
 Strangerea surubului M14 (poz.10 si 4) 130–140 Nm

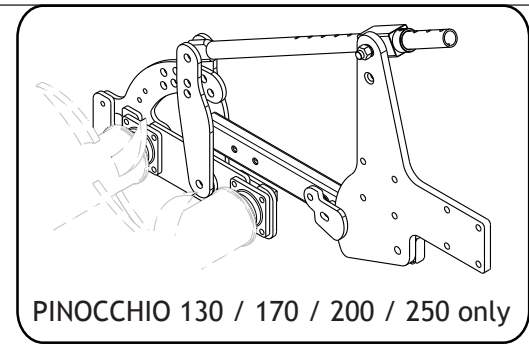
Vite M24 (pos.16): coppia serraggio 650–700 Nm  
 Driving torque for bolt M24 (pos.16) 650–700 Nm  
 Strangerea surubului M24 (poz.16) 650–700 Nm



**ELEMENTO OPERATORE / OPERATOR ELEMENT / BETREIBER ELEMENTE /  
ELEMENT OPERATEUR / ELEMENTO OPERADOR/ ELEMENT OPERATOR**

**TAV. 020**

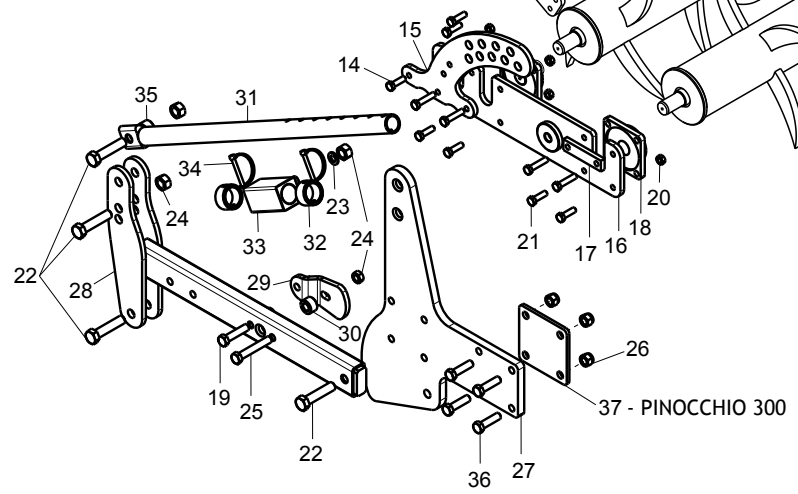
Pos.	Cod.	Descrizione	Description	Description	Benennung	Descripcion	Descriere
1	R17622221	ANCORA PIN. CSA	TINE PIN. CSA	EMBOUT PIN. CSA	SPITZE PIN. CSA	PUNTAL PIN. CSA	ANCORA ATTILA CSS / PIN. CSS
2	F02100190	SPINA E.P. 13X50 U28752 C70 BR	ELASTIC PIN 13X50	GOUJON ELASTIQUE 13X50	SPANNHUELSE 13X50	ESPINA EL. 13X50	STIFT E.P. 13X50
3	R17623000	DENTE ATTILA / PINOCCHIO	TOOTH ATTILA / PINOCCHIO	DENT ATTILA / PINOCCHIO	ZAHN ATTILA / PINOCCHIO	DIENTE ATTILA / PINOCCHIO	DINTE ATTILA / PINOCCHIO
4	F01020214	VITE M14X2X100 U5737 8.8ZN	SCREW M14X2X100 U5737 8.8ZN	VIS M14X2X100 U5737 8.8ZN	SCHRAU. M14X2X100 U5737 8.8ZN	TORN. M14X2X100 U5737 8.8ZN	SURUB M14X2X100 U5737 8.8ZN
5	R17622341	PIASTRA ANTISFONDAMENTO	DAMAGEPROOF PLATE	PLAQUE INCASSABLE	SPLITTERFREI PLATTE	PLACA INASTILLABLE	PLACA ANTIRUPERE
6	R17820413	ROMPIZOLLA ATTILA/PINOCCHIO	CLOD BREAKER ATTILA/PINOCCHIO	BRISE-MOTTES ATTILA/PIN.	SCHOLLENBRECHER ATTILA/PIN.	DESTERRONADOR ATTILA/PINOCCHIO	SPARGATOR BRAZDA ATTILA/PIN.
7	F01260046	DADO M14 D6923 8ZN	NUT M14 D6923 8ZN	ECROU BRIDE M14 D6923 8 ZN	MUTTER M14 D6923 8 ZN	TUERCA FL. M14 D6923 8 ZN	PIULITA FLANG.M14 D6923 8 ZN
8	M74100436	ZAPPA AD ELICA SX 10MM	HELICOIDAL BLADE 10 MM LEFT	LAME HELICE GAUCHE 10MM	LINK BOGENMESSER 10MM	AZADA HELICE IZQUIERDA 10MM	SAPA ELICOIDALA SX 10MM
9	M74100435	ZAPPA AD ELICA DX 10MM	HELICOIDAL BLADE 10 MM RIGHT	LAME HELICE DROIT 10MM	RECHT BOGENMESSER 10MM	AZADA HELICE DERECHA 10MM	SAPA ELICOIDALA DX 10MM
10	F01020207	VITE M14X2X70 U5737 8.8ZN	SCR. M14X2X70 U5737 8.8ZN	VIS M14X2X70 U5737 8.8 ZN	SCHRAUBE M14X2X70 U5737 8.8 ZN	TORNILLO M14X2X70 U5737 8.8 ZN	SURUB M14X 2X 70 U5737 8.8 ZN
11	F01230073	DADO M14X2 D982 8ZN	SELF LOCK NUT M14X2 D982 8ZN	ECROU AUTOBL. M14X2 D982 8ZN	SELBSTSP.MUTT. M14X2 D982 8ZN	TUERCA AUTOBL. M14X2 D982 8ZN	PIULITA AUT. M14X2 D982 8ZN
12	F01200306	DADO M14X2 U5588 6.8ZN	NUT M14X2 U5588 6.8ZN	ECROU M14X2	MUTTER M14X2	DADO M14X2	PIULITA M14X2 5588 6S ZN
13	F01060625	VITE M24X3X100 U5712 10.9ZF	SCREW M24X3X100 U5712 10.9ZF	VIS M24X 3X 100 U5712 10.9ZF	SCHR. M24X 3X 100 U5712 10.9ZF	TORN.M24X 3X 100 U5712 10.9ZF	SURUB M24X 3X 100 U5712 10.9ZF
14	F01230144	DADO M24X3 D982 8ZN	NUT M24X3 D982 8ZN	ECROU M24X 3 D982 8 ZN	MUTTER M24X 3 D982 8 ZN	TUERCA M24X 3 D982 8 ZN	PIULITA M24X 3 D982 8 ZN
15	R17623100	ASSIEME SUPPORTO ANCORA	TINE SUPPORT ASSEMBLY	ASS. SUP. EMBOUT	SPITZE UNTER. VERS.	ASAM. SOP. PUNTAL	ANSAMBLU SUPORT ANCORA
16	F01020631	VITE M24X 3X220 U5737 10.9 ZN	SCREW M24X 3X220 U5737 10.9 ZN	VIS M24X 3X220 U5737 10.9 ZN	SCHR. M24X 3X220 U5737 10.9 ZN	TORN. M24X 3X220 U5737 10.9 ZN	SURUB M24X 3X220 U5737 10.9 ZN
17	F01230146	DADO M24X 3 D982 10 ZN	NUT M24X 3 D982 10 ZN	ECROU M24X 3 D982 10 ZN	MUTTER M24X 3 D982 10 ZN	TUERCA M24X 3 D982 10 ZN	PIULITA M24X 3 D982 10 ZN
18	R17623080	PIASTRA SUP. CON. TUBO	UPPER TUBE CONN. PLATE	PLAQUE SUP. CONN. TUBE	OBERE ROHR VERB. PLATTE	PLACA SOP. CON. TUBO	PLACA SUPERIOARA CON. TUB
19	F02100144	SPINA E.D. D8 L50 D1481 C70 BR	PIN E.D. D8 L50 D1481 C70 BR	GOUJON E.D. D8 L50 D1481 C70 BR	STIFT E.D. D8 L50 D1481 C70 BR	ESPINA E.D. D8 L50 D1481 C70 BR	STIFT E.D. D8 L50 D1481 C70 BR
20	R17623310	ASSIEME DENTE WIDIA	TOOTH ASSEMBLY WIDIA	ZAHN VERS. WIDIA	DENT ENSEM. WIDIA	DIENTE CONJUNTO WIDIA	ANSAMBLU DINTE WIDIA



- 3 - PINOCCHIO 130
- 6 - PINOCCHIO 170
- 9 - PINOCCHIO 200
- 11 - PINOCCHIO 250
- 13 - PINOCCHIO 300

- 2 - PINOCCHIO 130
- 4 - PINOCCHIO 170
- 7 - PINOCCHIO 200
- 10 - PINOCCHIO 250
- 12 - PINOCCHIO 300

- 1 - PINOCCHIO 130
- 5 - PINOCCHIO 170
- 8 - PINOCCHIO 200
- 10 - PINOCCHIO 250
- 12 - PINOCCHIO 300





**DOPPIO RULLO POSTERIORE MECCANICO / MECHANICAL DOUBLE REAR ROLLER / MECHANISCHE DOPPELTE HINTERE WALZE /  
DOUBLE ROULEAU POSTERIEUR MECANIQUE / DOBLE RODILLO POSTERIOR MECANICO / RULOU DUBLU POSTERIOR MECANIC**

TAV. 030

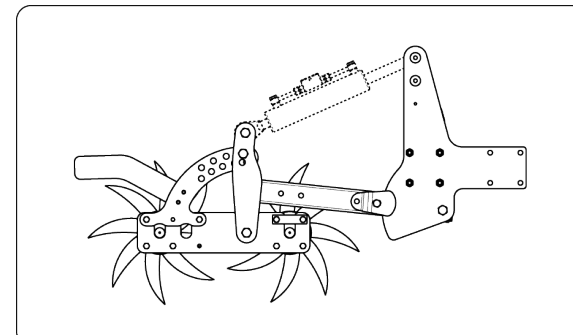
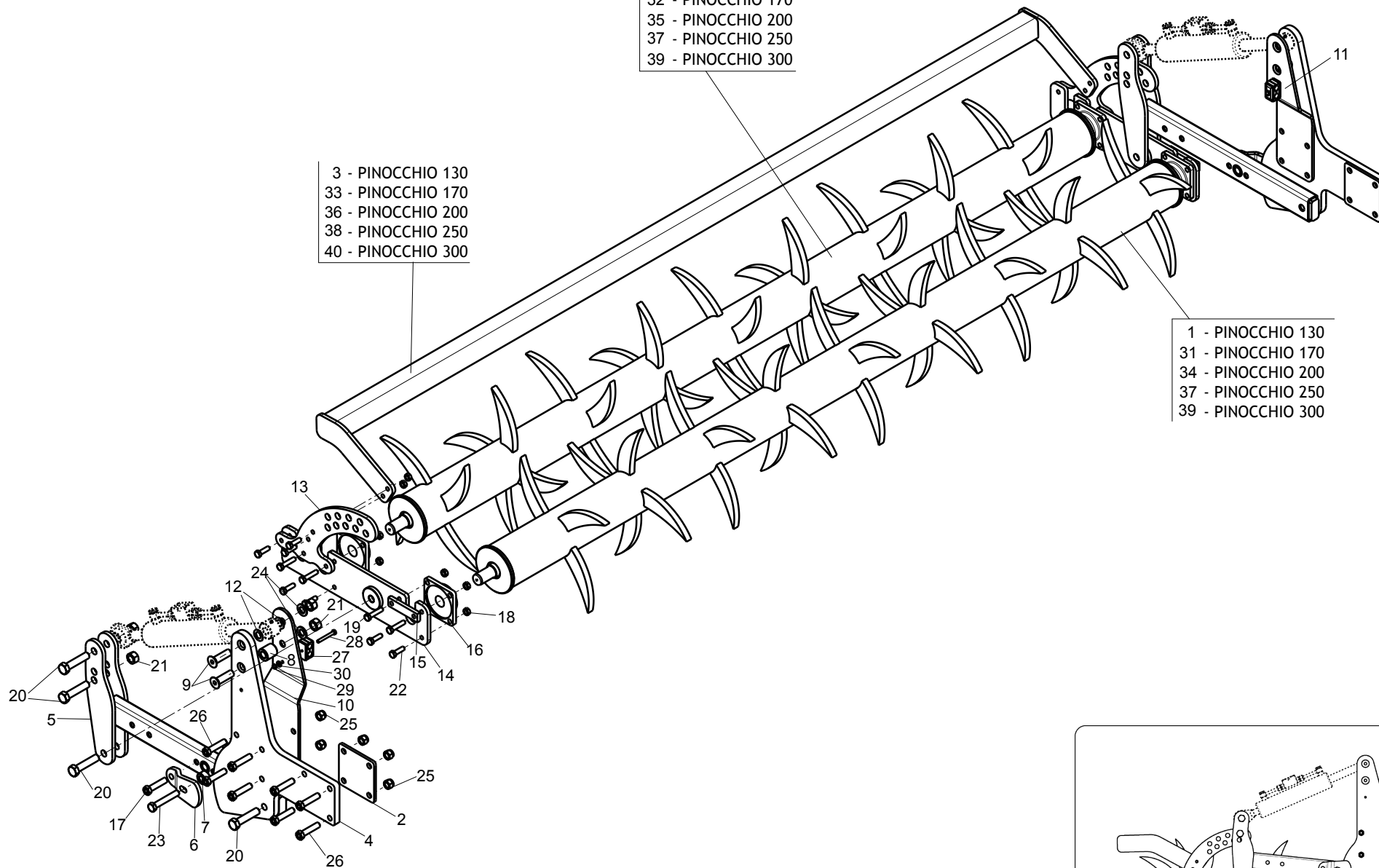
Pos.	Cod.	Descrizione	Description	Description	Benennung	Descripcion	Descriere
1	R17814410	RULLO 16 DENTI 1,3	ROLLER 16 TEETH 1,3	ROULEAU A 16 DENTS 1,3	ROLLE 16 ZAHN 1,3	RODILLO DE 16 DIENTES 1,3	ANS.RULOU 1,3 16 DINTI
2	R17814400	RULLO 20 DENTI 1,3	ROLLER 20 TEETH 1,3	ROULEAU A 20 DENTS 1,3	ROLLE 20 ZAHN 1,3	RODILLO DE 20 DIENTES 1,3	ANS.RULOU 1,3 20 DINTI
3	R17814421	SUPPORTO PROTEZIONE	SUPPORT GUARD	SUPPORT PROTECTION	SCHUTZ	SOPORTE PROTECCION	ANSAMBLU SUPORT PROTECTIE
4	R17813480	RULLO 20 DENTI 1,7	ROLLER 20 TEETH 1,7	ROULEAU A 20 DENTS 1,7	ROLLE 20 ZAHN 1,7	RODILLO DE 20 DIENTES 1,7	ANS.RULOU 1,7 20 DINTI
5	R17813490	RULLO 24 DENTI 1,7	ROLLER 24 TEETH 1,7	ROULEAU A 24 DENTS 1,7	ROLLE 24 ZAHN 1,7	RODILLO DE 24 DIENTES 1,7	ANS.RULOU 1,7 24 DINTI
6	R17813471	SUPPORTO PROTEZIONE	SUPPORT GUARD	SUPPORT PROTECTION	SCHUTZ	SOPORTE PROTECCION	ANSAMBLU SUPORT PROTECTIE
7	R17813180	RULLO 24 DENTI 2,0	ROLLER 24 TEETH 2,0	ROULEAU A 24 DENTS 2,0	ROLLE 24 ZAHN 2,0	RODILLO DE 24 DIENTES 2,0	ANS.RULOU 2,0 24 DINTI
8	R17813190	RULLO 28 DENTI 2,0	ROLLER 28 TEETH 2,0	ROULEAU A 28 DENTS 2,0	ROLLE 28 ZAHN 2,0	RODILLO DE 28 DIENTES 2,0	ANS.RULOU 2,0 28 DINTI
9	R17813091	SUPPORTO PROTEZIONE	SUPPORT GUARD	SUPPORT PROTECTION	SCHUTZ	SOPORTE PROTECCION	ANSAMBLU SUPORT PROTECTIE
10	R17813361	RULLO 32 DENTI 2,5	ROLLER 32 TEETH 2,5	ROULEAU A 32 DENTS 2,5	ROLLE 32 ZAHN 2,5	RODILLO DE 32 DIENTES 2,5	ANS.RULOU 2,5 32 DINTI
11	R17813381	SUPPORTO PROTEZIONE	SUPPORT GUARD	SUPPORT PROTECTION	SCHUTZ	SOPORTE PROTECCION	ANSAMBLU SUPORT PROTECTIE
12	R17813371	RULLO 36 DENTI 3,0	ROLLER 36 TEETH 3,0	ROULEAU A 36 DENTS 3,0	ROLLE 36 ZAHN 3,0	RODILLO DE 36 DIENTES 3,0	ANS.RULOU 3,0 36 DINTI
13	R17813392	SUPPORTO PROTEZIONE	SUPPORT GUARD	SUPPORT PROTECTION	SCHUTZ	SOPORTE PROTECCION	ANSAMBLU SUPORT PROTECTIE
14	F01020152	VITE M12X1,75X40 U5737 8.8ZN	SCR. M12X1,75X40 U5737 8.8ZN	VIS M12X1,75X40 U5737 8.8 ZN	SCHRAUBE M12X1,75X40U57378.8ZN	TORNIL.M12X1,75X40 U5737 8.8ZN	SUR. M12X1,75X40 U5737 8.8ZN
15	R17813120	LAMA DI REGOLAZIONE	BLADE ADJUSTMENT	LAME REGLAGE	HALTERUNG MESSER	CUCHILLA SOPORTE	LAMA DE REGLARE
16	R17813110	ASSEIME SUPPORTO RULLO	ROLLER SUPPORT	ROLLER SUPPORT	SOPORTE ROULEAU	SOPORTE RODILO	ANS.SUPPORT RULOU
17	R17813240	PIASTRA DI ATTACCO	FIXING PLATE	PLAQUE DE RACCORD	KUPPLUNGSPLATTE	PLACA DE CONEXIN	PLACA DE POZITONARE
18	F04100073	SUPPORTO CUSCINETTO FY35TF	BEARING SUPPORT FY35TF	SUPPORT ROULEMENT FY35TF	LAGERHALTERUNG FY35TF	SOPORTE COJINETE FY35TF	SUPPORT RULMENT FY35TF
19	F01020262	VITE M16X2X80 U5737 8.8ZN	SCR. M16X2X80 U5737 8.8ZN	VIS M16X2X80 U5737 8.8 ZN	SCHRAUBE M16X2X80 U5737 8.8 ZN	TORNILLO M16X2X80 U5737 8.8 ZN	SURUB M16X 2X 80 U5737 8.8 ZN
20	F01230059	DADO M12X1,75 D982 8ZN	LOCK-NUT M12X1,75 D982 8ZN	ECR.AUTO-FREI.M12X1,75 D982 ZN	SICHERUNGSMUT.M12X1,75 D982 8ZN	TUER.DE SEGUR.M12X1,75 D982 ZN	PIULITA M12X 1,75 D982 8 ZN
21	F01020160	VITE M12X1,75X60 U5737 8.8ZN	SCR. M12X1,75X60 U5737 8.8ZN	VIS M12X1,75X60 U5737 8.8 ZN	SCHRA.M12X1,75X60 U5737 8.8 ZN	TORN. M12X1,75X60 U5737 8.8 ZN	SURUB M12X1,75X 60 5737 8.8 ZN
22	F01020325	VIT.M20X 2,5X 90 U5737 10.9 ZD	SCR. M20X2,5X90 U5737 10.9ZD	VIS M20X 2,5X 90 U5737 10.9 ZD	SCH.M20X 2,5X 90 U5737 10.9 ZD	TOR.M20X 2,5X 90 U5737 10.9 ZD	SUR.M20X 2,5X 90 U5737 10.9 ZD
23	F01410124	ROS.M20 21X 37X 3 U6592 ZN	WASHER M20 21X 37X 3 U6592 ZN	RONDEL.M20 21X 37X 3 U6592 ZN	MUTTER M20 21X 37X 3 U6592 ZN	ARANDELA M20 21X37X3 U6592 ZN	SAIBA M20 21X 37X 3 U6592 ZN
24	F01230131	DADO M20X2,5 D982 6ZN	NUT M20X2,5 D982 6ZN	ECROU M20X,5 D982 6ZN	MUTTER M20X2,5 D982 6ZN	TUERCA M20X2,5 D982 6ZN	PIULITA M20X2,5 D982 6ZN
25	F01020285	VITE M16X2X100 U5737 8.8ZN	SCR. M16X2X100 U5737 8.8ZN	VIS M16X2X100 U5737 8.8 ZN	SCHR.M16X2X100 U5737 8.8 ZN	TORN.M16X2X100 U5737 8.8 ZN	SURUB M16X2X100 U5737 8.8 ZN
26	F01230085	DADO M16X2 D982 8ZN	NUT M16X2 D982 8ZN	ECROU M16X2 D982 8ZN	MUTTER M16X2 D982 8ZN	TUERCA M16X2 D982 8ZN	PIULITA M16X2 D982 8ZN
27	R17815180	PIASTRA SUPPORTO RULLO	ROLLER PLATE SUPPORT	PLAQUE SOPORTE ROULEAU	ROLLE HALTERUNG PLATE	PLACA SOPORTE RODILLO	PLACA SUPORT RULOURI
28	R17813141	ASS.SUPPORTO RULLO	ROLLER SUPPORT	SUPPORT ROULEAU	ROLLE HALTRUNG	SOPORTE RODILLO	ANS.SUPPORT RULOU
29	R17813130	PIATTO ATTACCO	SUPPORT PLATE	PLAQUE DE SUPPORT	HALTERUNG PLATTE	PLACA DE SOPORTE	PLACA SUPORT
30	R17813230	BOCCOLA	BUSHING	BUSHING	BUCHSE	CASQUILLO	BUCSA DISTANTATOARE
31	R17811910	TUBO REGOLAZIONE	ADJUSTMENT PIPE	TUBE REGLAGE	ROHR EINSTELLUNG	TUBO REGULACIN	TUB REGLAJ
32	R17811960	BOCCOLA PER REGOLAZIONE ZN	BUSHING ADJUSTMENT ZN	BOITE REGLAGE ZN	EINSTELLBUCHSE ZN	CASQUILLO REGULACIN ZN	BUCSA PENTRU REGLARE ZN
33	R17811950	TUBO REGOLAZIONE ZN	ADJUSTMENT TUBE ZN	TUBE REGLAGE ZN	ROHR EINSTELLUNG ZN	TUBO REGULACIN ZN	ANSAMBLU TUB REGLARE ZN
34	F02200562	SPINA SICUR. D.8X70 ZN	SNAP PIN D.8X 70 ZN	FICHE EL. D.8X70 ZN	SCHERSTIFT D.8X 70 ZN	CLAVIJA D.8X 70 ZN	STIFT RESORT D.8X70 ZN
35	R17812000	BOCCOLA 21,7X33,7X23 ZN	BUSHING 21,7X33,7X23 ZN	BUSHING 21,7X33,7X23 ZN	BUCHSE 21,7X33,7X23 ZN	CASQUILLO 21,7X33,7X23 ZN	BUCSA 21,7X33,7X23 ZN
36	F01020260	VITE M16X2X70 U5737 8.8ZN	SCR. M16X2X70 U5737 8.8ZN	VIS M16X2X70 U5737 8.8 ZN	SCHRAUBE M16X2X70 U5737 8.8 ZN	TORNILLO M16X2X70 U5737 8.8 ZN	SURUB M16X2X70 U5737 8.8 ZN
37	R17812620	PIASTRA ATTACCO	ATTACHMENT PLATE	PLAQUE POIGNEE	PLATTE GRIFF	PLACA AGARRE	PLACA PRINDERE

TAV. 040

- 2 - PINOCCHIO 130
- 32 - PINOCCHIO 170
- 35 - PINOCCHIO 200
- 37 - PINOCCHIO 250
- 39 - PINOCCHIO 300

- 3 - PINOCCHIO 130
- 33 - PINOCCHIO 170
- 36 - PINOCCHIO 200
- 38 - PINOCCHIO 250
- 40 - PINOCCHIO 300

- 1 - PINOCCHIO 130
- 31 - PINOCCHIO 170
- 34 - PINOCCHIO 200
- 37 - PINOCCHIO 250
- 39 - PINOCCHIO 300

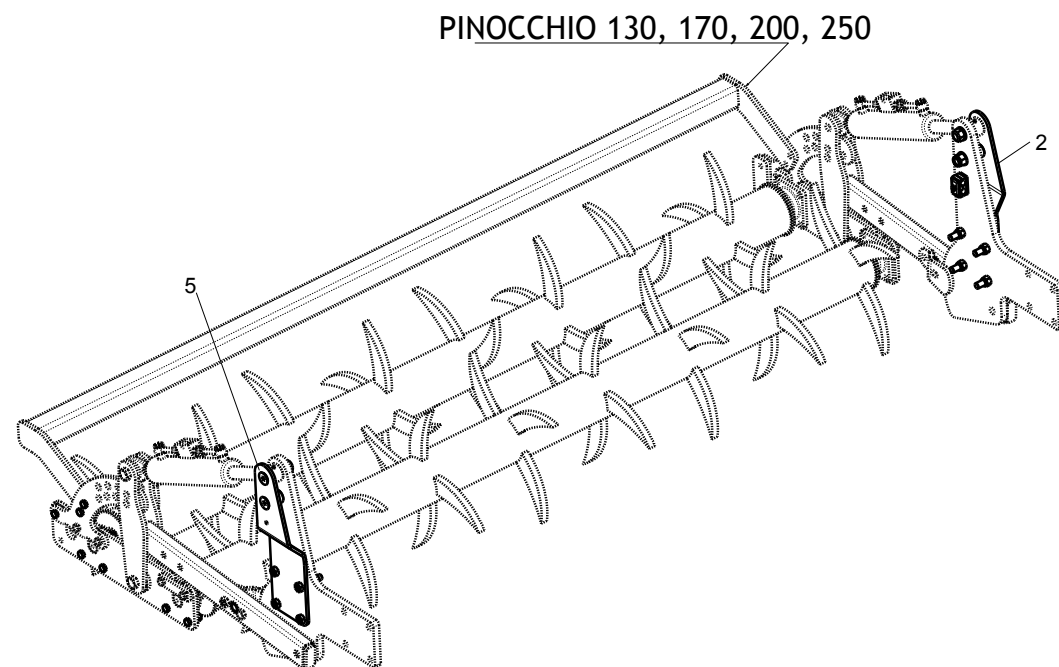
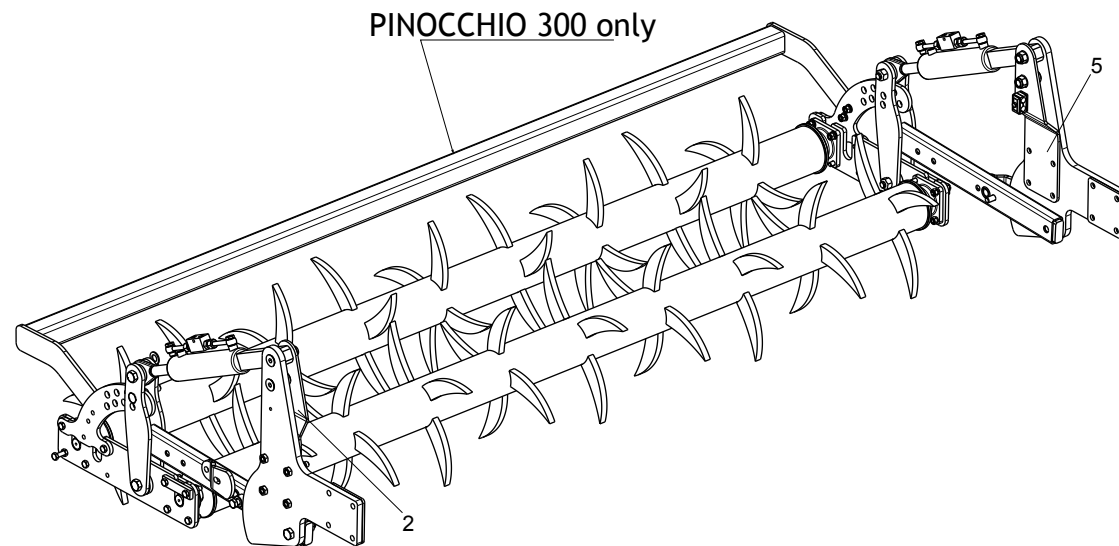
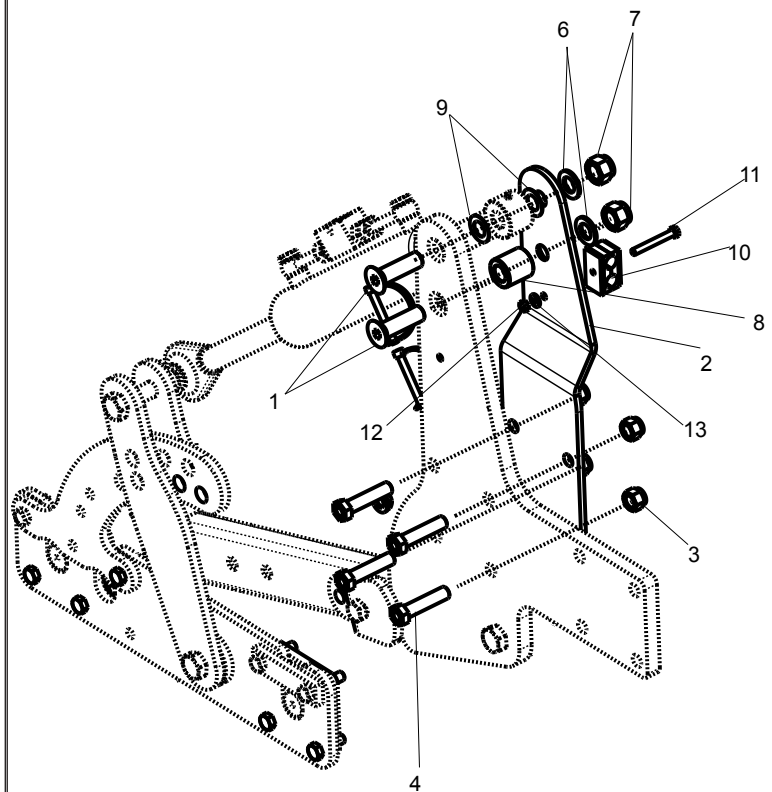


**RULLO IDRAULICO / HYDRAULIC ROLLER / HYDRAULISCHE WALZE / ROULEAU HYDRAULIQUE /  
 RODILLO HIDRÁULICO / RULO HIDRAULIC**

**TAV. 040**

Pos.	Cod.	Descrizione	Description	Description	Benennung	Descripcion	Descriere
1	R17814400	RULLO 20 DENTI 1,3	RULLO 20 DENTI 1,3	RULLO 20 DENTI 1,3	RULLO 20 DENTI 1,3	RULLO 20 DENTI 1,3	RULLO 20 DENTI 1,3
2	R17814410	RULLO 16 DENTI 1,3	RULLO 16 DENTI 1,3	RULLO 16 DENTI 1,3	RULLO 16 DENTI 1,3	RULLO 16 DENTI 1,3	RULLO 16 DENTI 1,3
3	R17814421	ASSIEME PROTEZIONE	PROTECTION ASSEMBLY	ENSEM. PROTECTION	SCHUTZANORDNUNG	CONJUNTO DE PROTECCIÓN	ANSAMBLU PROTECTIE
4	R17815180	PIASTRA SUPPORTO RULLO	PIASTRA SUPPORTO RULLO	PIASTRA SUPPORTO RULLO	PIASTRA SUPPORTO RULLO	PIASTRA SUPPORTO RULLO	PIASTRA SUPPORTO RULLO
5	R17813141	ASSIEME SUPPORTO RULLO	ASSIEME SUPPORTO RULLO	ASSIEME SUPPORTO RULLO	ASSIEME SUPPORTO RULLO	ASSIEME SUPPORTO RULLO	ASSIEME SUPPORTO RULLO
6	R17813130	PIATTO ATTACCO	PIATTO ATTACCO	PIATTO ATTACCO	PIATTO ATTACCO	PIATTO ATTACCO	PIATTO ATTACCO
7	R17813230	BOCCOLA	SPACER BUSH	ECROU ESPACER	BSCHSE	ARANDELA ESPACIADOR	BUCSA DISTANTIER
8	R17819360	BOCCOLA L40	BUSHING L40	ECROU L40	BSCHSE L40	ARANDELA L40	BUCSA L40
9	F01030259	VITE M20X2,5X100 U5933 10.9 ZN	SCREW M20X2,5X100 U5933 10.9 ZN	VIS M20X2,5X100 U5933 10.9 ZN	SCHR. M20X2,5X100 U5933 10.9 ZN	TORN. M20X2,5X100 U5933 10.9 ZN	SURUB M20X2,5X100 U5933 10.9 ZN
10	R17819330	PIASTRA ATTACO CIL. SX	CYLINDER ATT. PLATE SX	PLAQUE ATT. CILINDRE GAUCHE	LINKE ZYLINDER BEFEST. PLATTE	PLACA ATT. CILINDRO IZQUIERDA	PLACA ATASARE CILINDRU SX
11	R17819320	PIASTRA ATTACO CIL. DX	CYLINDER ATT. PLATE DX	PLAQUE ATT. CILINDRE DROIT	RECHT ZYLINDER BEFEST. PLATTE	PLACA ATT. CILINDRO DERECHO	PLACA ATASARE CILINDRU DX
12	R17819370	BOCCOLA M20X1	BUSHING M20X1	ECROU M20X1	BSCHSE M20X1	ARANDELA M20X1	BUCSA M20X1
13	R17813120	LAMA DI REGOLAZIONE	LAMA DI REGOLAZIONE	LAMA DI REGOLAZIONE	LAMA DI REGOLAZIONE	LAMA DI REGOLAZIONE	LAMA DI REGOLAZIONE
14	R17813110	ASSIME SUPORTO RULLO	ASSIME SUPORTO RULLO	ASSIME SUPORTO RULLO	ASSIME SUPORTO RULLO	ASSIME SUPORTO RULLO	ASSIME SUPORTO RULLO
15	R17813240	PIASTRA DI ATTACCO	PIASTRA DI ATTACCO	PIASTRA DI ATTACCO	PIASTRA DI ATTACCO	PIASTRA DI ATTACCO	PIASTRA DI ATTACCO
16	F04100073	SUPPORTO CUSCINETTO FY35TF	SUPPORTO CUSCINETTO FY35TF	SUPPORTO CUSCINETTO FY35TF	SUPPORTO CUSCINETTO FY35TF	SUPPORTO CUSCINETTO FY35TF	SUPPORTO CUSCINETTO FY35TF
17	F01020262	VITE M16X2X80 U5737 8.8ZN >	VITE M16X2X80 U5737 8.8ZN >	VITE M16X2X80 U5737 8.8ZN >	VITE M16X2X80 U5737 8.8ZN >	VITE M16X2X80 U5737 8.8ZN >	VITE M16X2X80 U5737 8.8ZN >
18	F01230059	DADO M12X1,75 D982 8ZN >	DADO M12X1,75 D982 8ZN >	DADO M12X1,75 D982 8ZN >	DADO M12X1,75 D982 8ZN >	DADO M12X1,75 D982 8ZN >	DADO M12X1,75 D982 8ZN
19	F01020160	VITE M12X1,75X60 U5737 8.8ZN>	VITE M12X1,75X60 U5737 8.8ZN>	VITE M12X1,75X60 U5737 8.8ZN>	VITE M12X1,75X60 U5737 8.8ZN>	VITE M12X1,75X60 U5737 8.8ZN>	VITE M12X1,75X60 U5737 8.8ZN>
20	F01020325	VITE M20X2,5X90 U5737 10.9ZD>	VITE M20X2,5X90 U5737 10.9ZD>	VITE M20X2,5X90 U5737 10.9ZD>	VITE M20X2,5X90 U5737 10.9ZD>	VITE M20X2,5X90 U5737 10.9ZD>	VITE M20X2,5X90 U5737 10.9ZD>
21	F01230131	DADO M20X2,5 D982 6ZN >	DADO M20X2,5 D982 6ZN >	DADO M20X2,5 D982 6ZN >	DADO M20X2,5 D982 6ZN >	DADO M20X2,5 D982 6ZN >	DADO M20X2,5 D982 6ZN >
22	F01020152	VITE M12X1,75X40 U5737 8.8ZN>	VITE M12X1,75X40 U5737 8.8ZN>	VITE M12X1,75X40 U5737 8.8ZN>	VITE M12X1,75X40 U5737 8.8ZN>	VITE M12X1,75X40 U5737 8.8ZN>	VITE M12X1,75X40 U5737 8.8ZN>
23	F01020285	VITE M16X2X100 U5737 8.8ZN >	VITE M16X2X100 U5737 8.8ZN >	VITE M16X2X100 U5737 8.8ZN >	VITE M16X2X100 U5737 8.8ZN >	VITE M16X2X100 U5737 8.8ZN >	VITE M16X2X100 U5737 8.8ZN >
24	F01410124	ROS.M20 21X 37X 3 U6592 ZN >	ROS.M20 21X 37X 3 U6592 ZN >	ROS.M20 21X 37X 3 U6592 ZN >	ROS.M20 21X 37X 3 U6592 ZN >	ROS.M20 21X 37X 3 U6592 ZN >	ROS.M20 21X 37X 3 U6592 ZN >
25	F01230085	DADO M16X2 D982 10ZN >	DADO M16X2 D982 10ZN >	DADO M16X2 D982 10ZN >	DADO M16X2 D982 10ZN >	DADO M16X2 D982 10ZN >	DADO M16X2 D982 10ZN >
26	F01020260	VITE M16X2X70 U5737 8.8ZN	VITE M16X2X70 U5737 8.8ZN	VITE M16X2X70 U5737 8.8ZN	VITE M16X2X70 U5737 8.8ZN	VITE M16X2X70 U5737 8.8ZN	VITE M16X2X70 U5737 8.8ZN
27	F02350014	COLLARE FERMA 2 TUBI D.18	COLLARE FERMA 2 TUBI D.18	COLLARE FERMA 2 TUBI D.18	COLLARE FERMA 2 TUBI D.18	COLLARE FERMA 2 TUBI D.18	COLLARE FERMA 2 TUBI D.18
28	F01020077	VITE M8X1,25X60 U5737 8.8ZN	VITE M8X1,25X60 U5737 8.8ZN	VITE M8X1,25X60 U5737 8.8ZN	VITE M8X1,25X60 U5737 8.8ZN	VITE M8X1,25X60 U5737 8.8ZN	VITE M8X1,25X60 U5737 8.8ZN
29	F01230034	DADO M8X1,25 D982 8ZN	DADO M8X1,25 D982 8ZN	DADO M8X1,25 D982 8ZN	DADO M8X1,25 D982 8ZN	DADO M8X1,25 D982 8ZN	DADO M8X1,25 D982 8ZN
30	F01420048	ROS.M8 8,4X 24X 2 U6593 ZN	ROS.M8 8,4X 24X 2 U6593 ZN	ROS.M8 8,4X 24X 2 U6593 ZN	ROS.M8 8,4X 24X 2 U6593 ZN	ROS.M8 8,4X 24X 2 U6593 ZN	ROS.M8 8,4X 24X 2 U6593 ZN
31	R17813480	RULLO 20 DENTI 1,7	ROLLER 20 TEETH 1,7	ROULEAU A 20 DENTS 1,7	20 ZAHN ROLLE 1,7	RODILLO 20 DIENTES 1,7	RULO 20 DIENTES 1,7
32	R17813490	RULLO 24 DENTI 1,7	ROLLER 24 TEETH 1,7	ROULEAU A 24 DENTS 1,7	24 ZAHN ROLLE 1,7	RODILLO DE 24 DIENTES 1,7	RULO 24 DIENTES 1,7
33	R17813471	ASSIEME PROTEZIONE	PROTECTION ASSEMBLY	ENSEM. PROTECTION	SCHUTZANORDNUNG	CONJUNTO DE PROTECCIÓN	ANSAMBLU PROTECTIE
34	R17813180	RULLO 24 DENTI 2,0	ROLLER 24 TEETH 2,0	ROULEAU A 24 DENTS 2,0	24 ZAHN ROLLE 2,0	RODILLO DE 24 DIENTES 2,0	RULO 24 DIENTES 2,0
35	R17813190	RULLO 28 DENTI 2,0	ROLLER 28 TEETH 2,0	ROULEAU A 28 DENTS 2,0	28 ZAHN ROLLE 2,0	RODILLO DE 28 DIENTES 2,0	RULO 28 DIENTES 2,0
36	R17813091	ASSIEME PROTEZIONE	PROTECTION ASSEMBLY	ENSEM. PROTECTION	SCHUTZANORDNUNG	CONJUNTO DE PROTECCIÓN	ANSAMBLU PROTECTIE
37	R17813361	ASS.RULLO 2,5 32 DENTI	ROLLER 2,5 32 TEETH	ROULEAU 2,5 32 DENTS	ROLLE 2,5 32 ZAHN	RODILLO 2,5 32 DIENTES	RULO 2,5 32 DIENTES
38	R17813381	ASSIEME PROTEZIONE	PROTECTION ASSEMBLY	ENSEM. PROTECTION	SCHUTZANORDNUNG	CONJUNTO DE PROTECCIÓN	ANSAMBLU PROTECTIE
39	R17813371	ROTORE RULLO 300 36 DENTI	ROTOR ROLLER 300 36 TEETH	ROTOR ROLLER 300 36 TEETH	ROTOR ROLLER 300 36 TEETH	ROTOR ROLLER 300 36 TEETH	ROTOR ROLLER 300 36 TEETH
40	R17813392	ANSAMBLU SUPORT PROTECTIE	ANSAMBLU SUPORT PROTECTIE	ANSAMBLU SUPORT PROTECTIE	ANSAMBLU SUPORT PROTECTIE	ANSAMBLU SUPORT PROTECTIE	ANSAMBLU SUPORT PROTECTIE

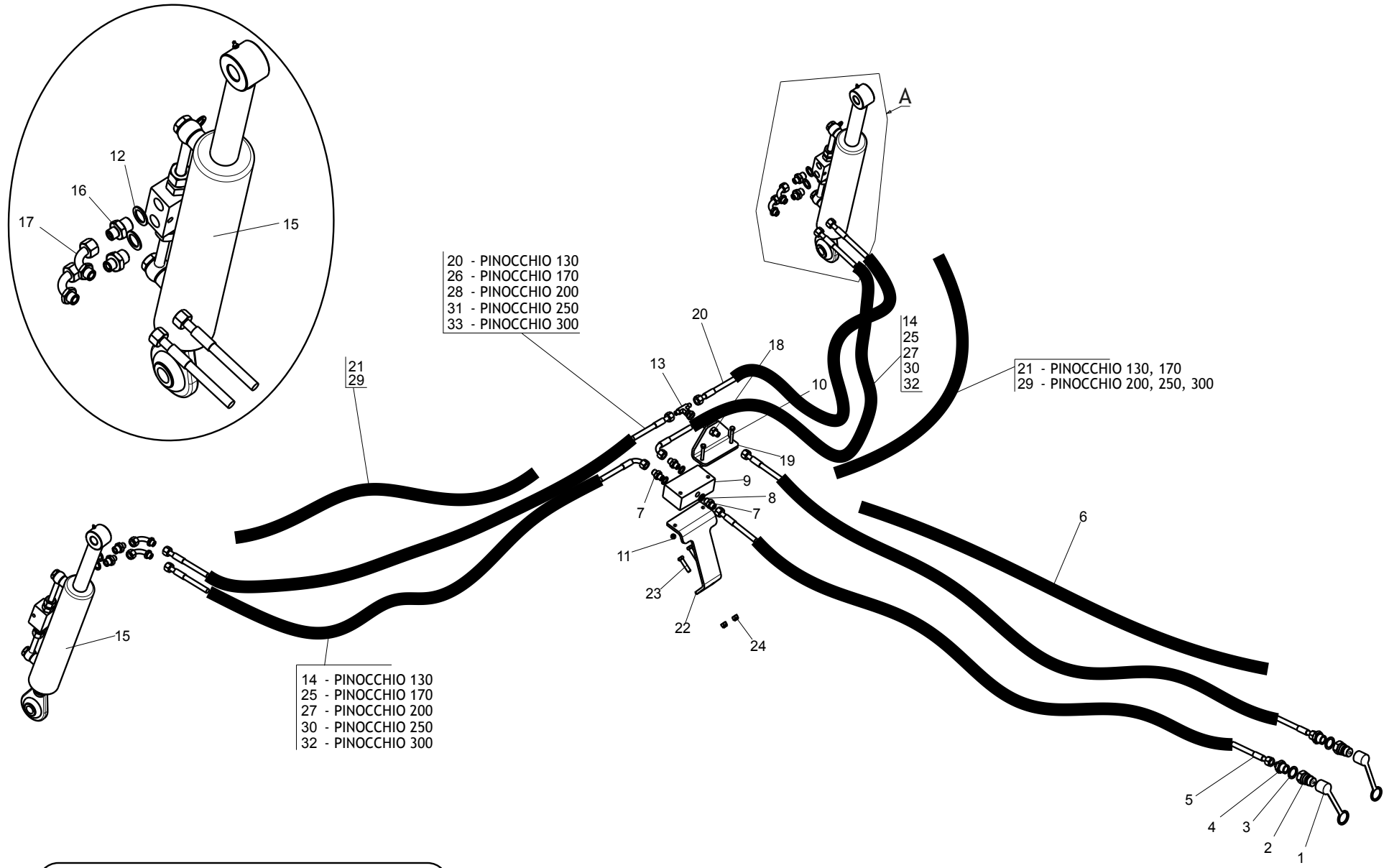
TAV. 050



**KIT TRASFORMAZIONE RULLO MECCANICO A RULLO IDRAULICO / TRANSFORMATION KIT FROM MECHANICAL TO HYDRAULIC ROLLER / KIT DE TRANSFORMATION ROULEAU MECANIQUE AU HYDRAULIQUE / UMWANDLUNG AUSRÜSTUNG VON DER MECH. ZUR HYDR. WALZE / KIT DE TRANSFORMACIÓN DESDE HIDR. PARA MEC. RODILLO / KIT TRANSFORMARE RULOU MECANIC IN HIDRAULIC**

TAV. 050

Pos.	Cod.	Descrizione	Description	Description	Benennung	Descripcion	Descriere
1	F01030259	VITE M20X2.5X100 U5933 10.9 ZN	SCREW M20X2.5X100 U5933 10.9 ZN	VIS M20X2.5X100 U5933 10.9 ZN	SCHR. M20X2.5X100 U5933 10.9 ZN	TORN. M20X2.5X100 U5933 10.9 ZN	SURUB M20X2.5X100 U5933 10.9 ZN
2	R17819330	PIASTRA ATTACO CIL. DX	CYLINDER ATT. PLATE DX	PLAQUE ATT. CILINDRE DROIT	RECHT ZYLINDER BEFEST. PLATTE	PLACA ATT. CILINDRO DERECHO	PLACA ATASARE CILINDRU DX
3	F01220266	DADO M16X2 D980 8ZN	DADO M16X2 D980 8ZN	DADO M16X2 D980 8ZN	DADO M16X2 D980 8ZN	DADO M16X2 D980 8ZN	DADO M16X2 D980 8ZN
4	F01020260	VITE M16X2X70 U5737 8.8ZN >	VITE M16X2X70 U5737 8.8ZN >	VITE M16X2X70 U5737 8.8ZN >	VITE M16X2X70 U5737 8.8ZN >	VITE M16X2X70 U5737 8.8ZN >	VITE M16X2X70 U5737 8.8ZN >
5	R17819320	PIASTRA ATTACO CIL. SX	CYLINDER ATT. PLATE SX	PLAQUE ATT. CILINDRE GAUCHE	LINKS ZYLINDER BEFEST. PLATTE	PLACA ATT. CILINDRO IZQUIERDA	PLACA ATASARE CILINDRU SX
6	F01410124	ROS.M20 21X 37X 3 U6592 ZN >	ROS.M20 21X 37X 3 U6592 ZN >	ROS.M20 21X 37X 3 U6592 ZN >	ROS.M20 21X 37X 3 U6592 ZN >	ROS.M20 21X 37X 3 U6592 ZN >	ROS.M20 21X 37X 3 U6592 ZN >
7	F01220092	DADO M20X2,5 D980 8ZN	DADO M20X2,5 D980 8ZN	DADO M20X2,5 D980 8ZN	DADO M20X2,5 D980 8ZN	DADO M20X2,5 D980 8ZN	DADO M20X2,5 D980 8ZN
8	R17819360	BOCCOLA L40	BUSHING L40	ECROU L40	BSCHSE L40	ARANDELA L40	BUCSA L40
9	R17819370	BOCCOLA M20X1	BUSHING M20X1	ECROU M20X1	BSCHSE M20X1	ARANDELA M20X1	BUCSA M20X1
10	F02350014	COLLARE FERMA 2 TUBI D.18	COLLARE FERMA 2 TUBI D.18	COLLARE FERMA 2 TUBI D.18	COLLARE FERMA 2 TUBI D.18	COLLARE FERMA 2 TUBI D.18	COLLARE FERMA 2 TUBI D.18
11	F01020454	VITE M8X1,25X70 U5739 8.8ZN	VITE M8X1,25X70 U5739 8.8ZN	VITE M8X1,25X70 U5739 8.8ZN	VITE M8X1,25X70 U5739 8.8ZN	VITE M8X1,25X70 U5739 8.8ZN	VITE M8X1,25X70 U5739 8.8ZN
12	F01230034	DADO M8X1,25 D982 8ZN	DADO M8X1,25 D982 8ZN	DADO M8X1,25 D982 8ZN	DADO M8X1,25 D982 8ZN	DADO M8X1,25 D982 8ZN	DADO M8X1,25 D982 8ZN
13	F01420048	ROS.M8 8,4X 24X 2 U6593 ZN	ROS.M8 8,4X 24X 2 U6593 ZN	ROS.M8 8,4X 24X 2 U6593 ZN	ROS.M8 8,4X 24X 2 U6593 ZN	ROS.M8 8,4X 24X 2 U6593 ZN	ROS.M8 8,4X 24X 2 U6593 ZN

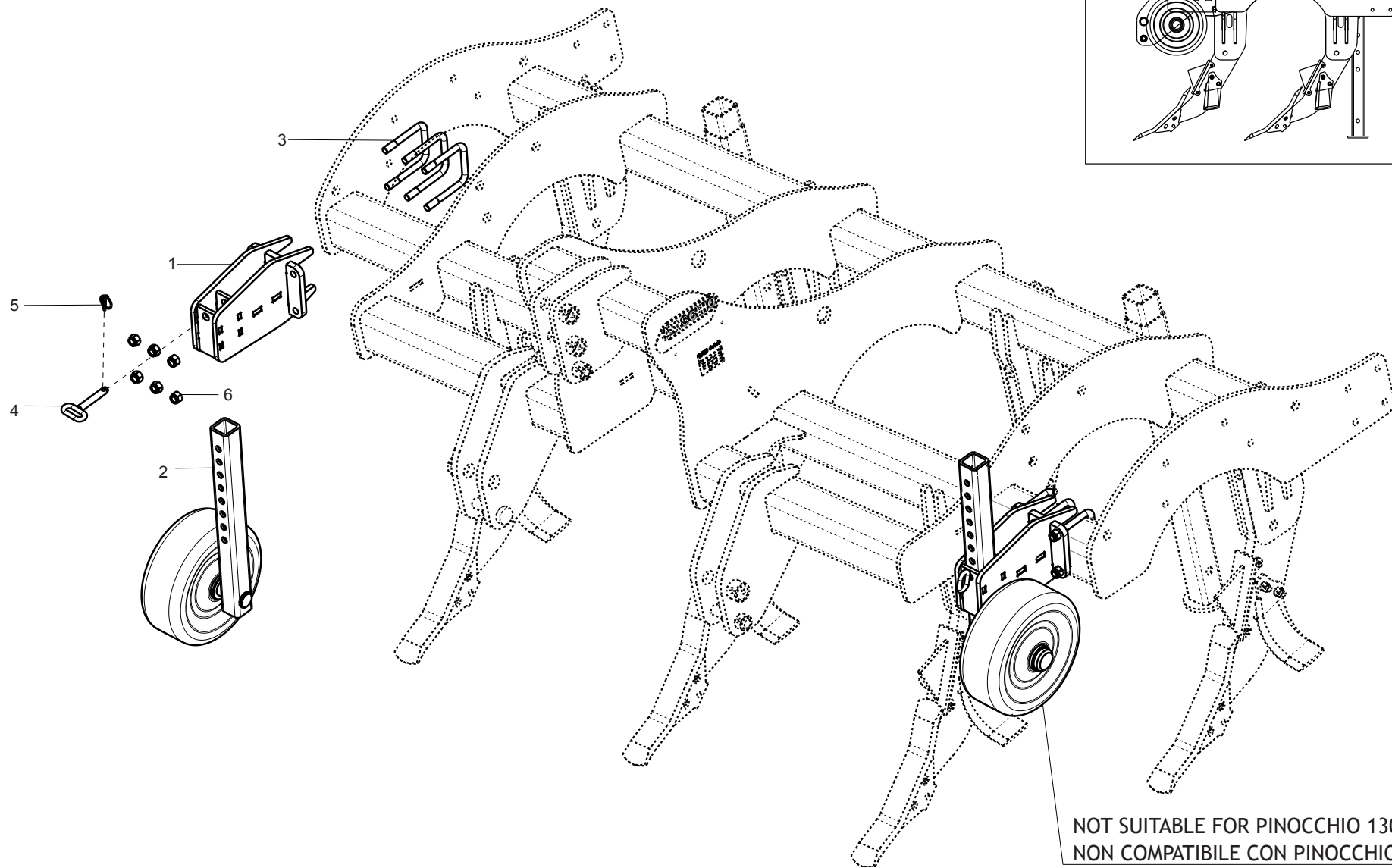


Vedi schema di montaggio tubi alla fine di questo manuale;  
 See tubes mounting scheme at the end of this manual;

**IMPIANTO OLEODINAMICO RULLO IDRAULICO / HYDRAULIC PLANT / INSTALLATION HYDRAULIQUE POUR ROULEAU /  
HYDRAULIKANLAGE / INSTALACIÓN HIDRÁULICA / INSTALATIE HIDRAULICA**

**TAV. 060**

Pos.	Cod.	Descrizione	Description	Description	Benennung	Descripcion	Descriere
1	F05150325	CAPPUC.F X INN.M RAP.1/2 ROSS>	CAPPUC.F X INN.M RAP.1/2 ROSS>	CAPPUC.F X INN.M RAP.1/2 ROSS>	CAPPUC.F X INN.M RAP.1/2 ROSS>	CAPPUC.F X INN.M RAP.1/2 ROSS>	CAPPUC.F X INN.M RAP.1/2 ROSS>
2	F03150935	INNESTO RAP.MASCH.1/2 A VALV.>	INNESTO RAP.MASCH.1/2 A VALV.>	INNESTO RAP.MASCH.1/2 A VALV.>	INNESTO RAP.MASCH.1/2 A VALV.>	INNESTO RAP.MASCH.1/2 A VALV.>	INNESTO RAP.MASCH.1/2 A VALV.>
3	F03151237	ROS. 21 X27X1,5 RAME -1/2" >	ROS. 21 X27X1,5 RAME -1/2" >	ROS. 21 X27X1,5 RAME -1/2" >	ROS. 21 X27X1,5 RAME -1/2" >	ROS. 21 X27X1,5 RAME -1/2" >	ROS. 21 X27X1,5 RAME -1/2" >
4	F03150211	NIPPLO MM CIL-CIL 1/2-1/4 ZN >	NIPPLO MM CIL-CIL 1/2-1/4 ZN >	NIPPLO MM CIL-CIL 1/2-1/4 ZN >	NIPPLO MM CIL-CIL 1/2-1/4 ZN >	NIPPLO MM CIL-CIL 1/2-1/4 ZN >	NIPPLO MM CIL-CIL 1/2-1/4 ZN >
5	R17817921	TR 2SN 1/4" FD1/4 FD1/4 2350	TR 2SN 1/4" FD1/4 FD1/4 2350	TR 2SN 1/4" FD1/4 FD1/4 2350	TR 2SN 1/4" FD1/4 FD1/4 2350	TR 2SN 1/4" FD1/4 FD1/4 2350	TR 2SN 1/4" FD1/4 FD1/4 2350
6	F03100362	GUAINA TELATA D=65 L=2350	GUAINA TELATA D=65 L=2350	GUAINA TELATA D=65 L=2350	GUAINA TELATA D=65 L=2350	GUAINA TELATA D=65 L=2350	GUAINA TELATA D=65 L=2350
7	F03150266	NIPPLO MM CIL-CIL 1/4-1/4 ZN	NIPPLO MM CIL-CIL 1/4-1/4 ZN	NIPPLO MM CIL-CIL 1/4-1/4 ZN	NIPPLO MM CIL-CIL 1/4-1/4 ZN	NIPPLO MM CIL-CIL 1/4-1/4 ZN	NIPPLO MM CIL-CIL 1/4-1/4 ZN
8	F01500012	RONDELLA IN RAME 1/4" >	RONDELLA IN RAME 1/4" >	RONDELLA IN RAME 1/4" >	RONDELLA IN RAME 1/4" >	RONDELLA IN RAME 1/4" >	RONDELLA IN RAME 1/4" >
9	F03151044	DIVISORE DI FLUSSO A 2 VIE	DIVISORE DI FLUSSO A 2 VIE	DIVISORE DI FLUSSO A 2 VIE	DIVISORE DI FLUSSO A 2 VIE	DIVISORE DI FLUSSO A 2 VIE	DIVISORE DI FLUSSO A 2 VIE
10	F01020422	VITE M6X1X60 U5739 8.8ZN >	VITE M6X1X60 U5739 8.8ZN >	VITE M6X1X60 U5739 8.8ZN >	VITE M6X1X60 U5739 8.8ZN >	VITE M6X1X60 U5739 8.8ZN >	VITE M6X1X60 U5739 8.8ZN >
11	F01220011	DADO M6X1 D980 8ZN >	DADO M6X1 D980 8ZN >	DADO M6X1 D980 8ZN >	DADO M6X1 D980 8ZN >	DADO M6X1 D980 8ZN >	DADO M6X1 D980 8ZN >
12	F03100023	ROS. 17 X23X1,5 RAME -3/8" >	ROS. 17 X23X1,5 RAME -3/8" >	ROS. 17 X23X1,5 RAME -3/8" >	ROS. 17 X23X1,5 RAME -3/8" >	ROS. 17 X23X1,5 RAME -3/8" >	ROS. 17 X23X1,5 RAME -3/8" >
13	F03151216	RACCORDO -T- CENTR.M-FG-M 1/4	RACCORDO -T- CENTR.M-FG-M 1/4	RACCORDO -T- CENTR.M-FG-M 1/4	RACCORDO -T- CENTR.M-FG-M 1/4	RACCORDO -T- CENTR.M-FG-M 1/4	RACCORDO -T- CENTR.M-FG-M 1/4
14	F03050941	TUBO 1/4 R2 F1/4 CF1/4 L2600	TUBO 1/4 R2 F1/4 CF1/4 L2600	TUBO 1/4 R2 F1/4 CF1/4 L2600	TUBO 1/4 R2 F1/4 CF1/4 L2600	TUBO 1/4 R2 F1/4 CF1/4 L2600	TUBO 1/4 R2 F1/4 CF1/4 L2600
15	R17819280	CILINDRO IDRAULICO PIN.	HYDR. CYLINDER PINNOCHIO	CILINDRE HIDRAULIQUE PINOCCHIO	PINOCCHIO HYDRAULISCHE ZYLINDER	CILINDRO HIDRAULICO PINOCCHIO	CILINDRO HIDRAULICO PINOCCHIO
16	F03150310	NIPPLO MM CIL-CIL 3/8-1/4 ZN >	NIPPLO MM CIL-CIL 3/8-1/4 ZN >	NIPPLO MM CIL-CIL 3/8-1/4 ZN >	NIPPLO MM CIL-CIL 3/8-1/4 ZN >	NIPPLO MM CIL-CIL 3/8-1/4 ZN >	NIPPLO MM CIL-CIL 3/8-1/4 ZN >
17	F03150859	CURVA 90°F.GIREV.1/4 - M.1/4	CURVA 90°F.GIREV.1/4 - M.1/4	CURVA 90°F.GIREV.1/4 - M.1/4	CURVA 90°F.GIREV.1/4 - M.1/4	CURVA 90°F.GIREV.1/4 - M.1/4	CURVA 90°F.GIREV.1/4 - M.1/4
18	F03020054	PASSAPARETE BSP 1/4-19	PASSAPARETE BSP 1/4-19	PASSAPARETE BSP 1/4-19	PASSAPARETE BSP 1/4-19	PASSAPARETE BSP 1/4-19	PASSAPARETE BSP 1/4-19
19	R17641220	PLACA SUPORT TUB	PLACA SUPORT TUB	PLACA SUPORT TUB	PLACA SUPORT TUB	PLACA SUPORT TUB	PLACA SUPORT TUB
20	F03050862	TUBO 1/4 R2 FG1/4 FG1/4 L2600	TUBO 1/4 R2 FG1/4 FG1/4 L2600	TUBO 1/4 R2 FG1/4 FG1/4 L2600	TUBO 1/4 R2 FG1/4 FG1/4 L2600	TUBO 1/4 R2 FG1/4 FG1/4 L2600	TUBO 1/4 R2 FG1/4 FG1/4 L2600
21	F03100362	GUAINA TELATA D=65 L=2350	GUAINA TELATA D=65 L=2350	GUAINA TELATA D=65 L=2350	GUAINA TELATA D=65 L=2350	GUAINA TELATA D=65 L=2350	GUAINA TELATA D=65 L=2350
22	R17819420	PIASTRA SUP. DISTRIB.	DISTRIB. SUPPORT PLATE	PLAQUE SUP. DISTRIBUTEUR	VERTEILER UNTER. PLATTE	PLACA APOYO DISTRIBUIDOR	PLACA SUPORT DISTRIBUTOR
23	F01020449	VITE M8X1,25X35 U5739 8.8ZN >	VITE M8X1,25X35 U5739 8.8ZN >	VITE M8X1,25X35 U5739 8.8ZN >	VITE M8X1,25X35 U5739 8.8ZN >	VITE M8X1,25X35 U5739 8.8ZN >	VITE M8X1,25X35 U5739 8.8ZN >
24	F01230034	DADO M8X1,25 D982 8ZN	DADO M8X1,25 D982 8ZN	DADO M8X1,25 D982 8ZN	DADO M8X1,25 D982 8ZN	DADO M8X1,25 D982 8ZN	DADO M8X1,25 D982 8ZN
25	F03050232	TUBO 2SN 1/4"FD1/4 F901/4 2900	TUBO 2SN 1/4"FD1/4 F901/4 2900	TUBO 2SN 1/4"FD1/4 F901/4 2900	TUBO 2SN 1/4"FD1/4 F901/4 2900	TUBO 2SN 1/4"FD1/4 F901/4 2900	TUBO 2SN 1/4"FD1/4 F901/4 2900
26	F03051002	TUBO 1/4 R2 FD1/4 FD1/4 L2900	TUBE 1/4 R2 FD1/4 FD1/4 L2900	TUBE 1/4 R2 FD1/4 FD1/4 L2900	ROHR 1/4 R2 FD1/4 FD1/4 L2900	TUBO 1/4 R2 FD1/4 FD1/4 L2900	TUB 1/4 R2 FD1/4 FD1/4 L2900
27	G15210631	TUBO 1/4R2 CF1/4- F1/4 3000	TUBE 1/4R2 CF1/4- F1/4 3000	TUBE 1/4R2 CF1/4- F1/4 3000	ROHR 1/4R2 CF1/4- F1/4 3000	TUBO 1/4R2 CF1/4- F1/4 3000	TUB 1/4R2 CF1/4- F1/4 3000
28	R17814480	TR 2SN 1/4" FD1/4 FD1/4 3000	TR 2SN 1/4" FD1/4 FD1/4 3000	TR 2SN 1/4" FD1/4 FD1/4 3000	TR 2SN 1/4" FD1/4 FD1/4 3000	TR 2SN 1/4" FD1/4 FD1/4 3000	TR 2SN 1/4" FD1/4 FD1/4 3000
29	F03100371	GUAINA TELATA D65 L3000	GUAINA TELATA D65 L3000	GUAINA TELATA D65 L3000	GUAINA TELATA D65 L3000	GUAINA TELATA D65 L3000	GUAINA TELATA D65 L3000
30	F03050234	TUBO 2SN 1/4"FD1/4 F901/4 3200	TUBO 2SN 1/4"FD1/4 F901/4 3200	TUBO 2SN 1/4"FD1/4 F901/4 3200	TUBO 2SN 1/4"FD1/4 F901/4 3200	TUBO 2SN 1/4"FD1/4 F901/4 3200	TUBO 2SN 1/4"FD1/4 F901/4 3200
31	R17814490	TR 2SN 1/4" FD1/4 FD1/4 3150	TR 2SN 1/4" FD1/4 FD1/4 3150	TR 2SN 1/4" FD1/4 FD1/4 3150	TR 2SN 1/4" FD1/4 FD1/4 3150	TR 2SN 1/4" FD1/4 FD1/4 3150	TR 2SN 1/4" FD1/4 FD1/4 3150
32	F03050235	TUBO 2SN 1/4"FD1/4 F901/4 3500	TUBO 2SN 1/4"FD1/4 F901/4 3500	TUBO 2SN 1/4"FD1/4 F901/4 3500	TUBO 2SN 1/4"FD1/4 F901/4 3500	TUBO 2SN 1/4"FD1/4 F901/4 3500	TUBO 2SN 1/4"FD1/4 F901/4 3500
33	F03051001	TR 2SN 1/4" FD1/4 FD1/4 3500	TR 2SN 1/4" FD1/4 FD1/4 3500	TR 2SN 1/4" FD1/4 FD1/4 3500	TR 2SN 1/4" FD1/4 FD1/4 3500	TR 2SN 1/4" FD1/4 FD1/4 3500	TR 2SN 1/4" FD1/4 FD1/4 3500



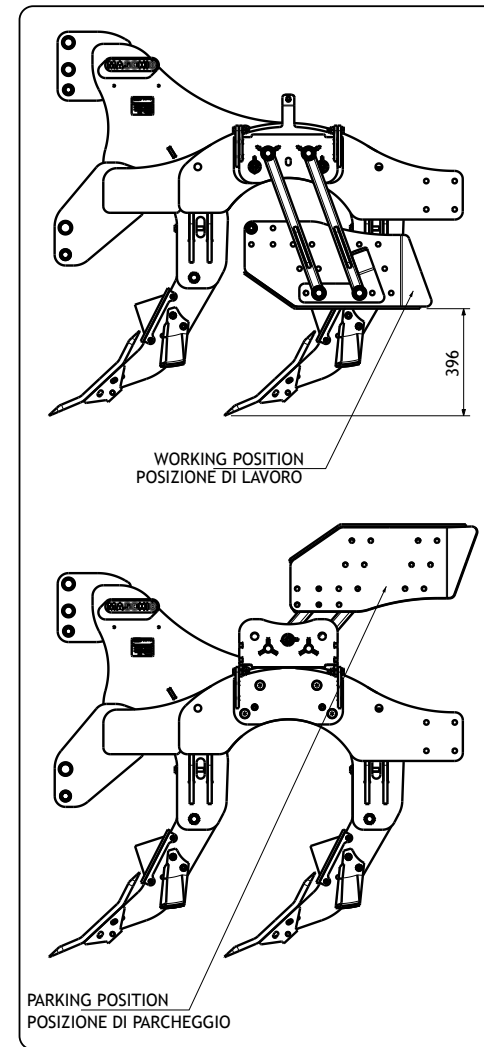
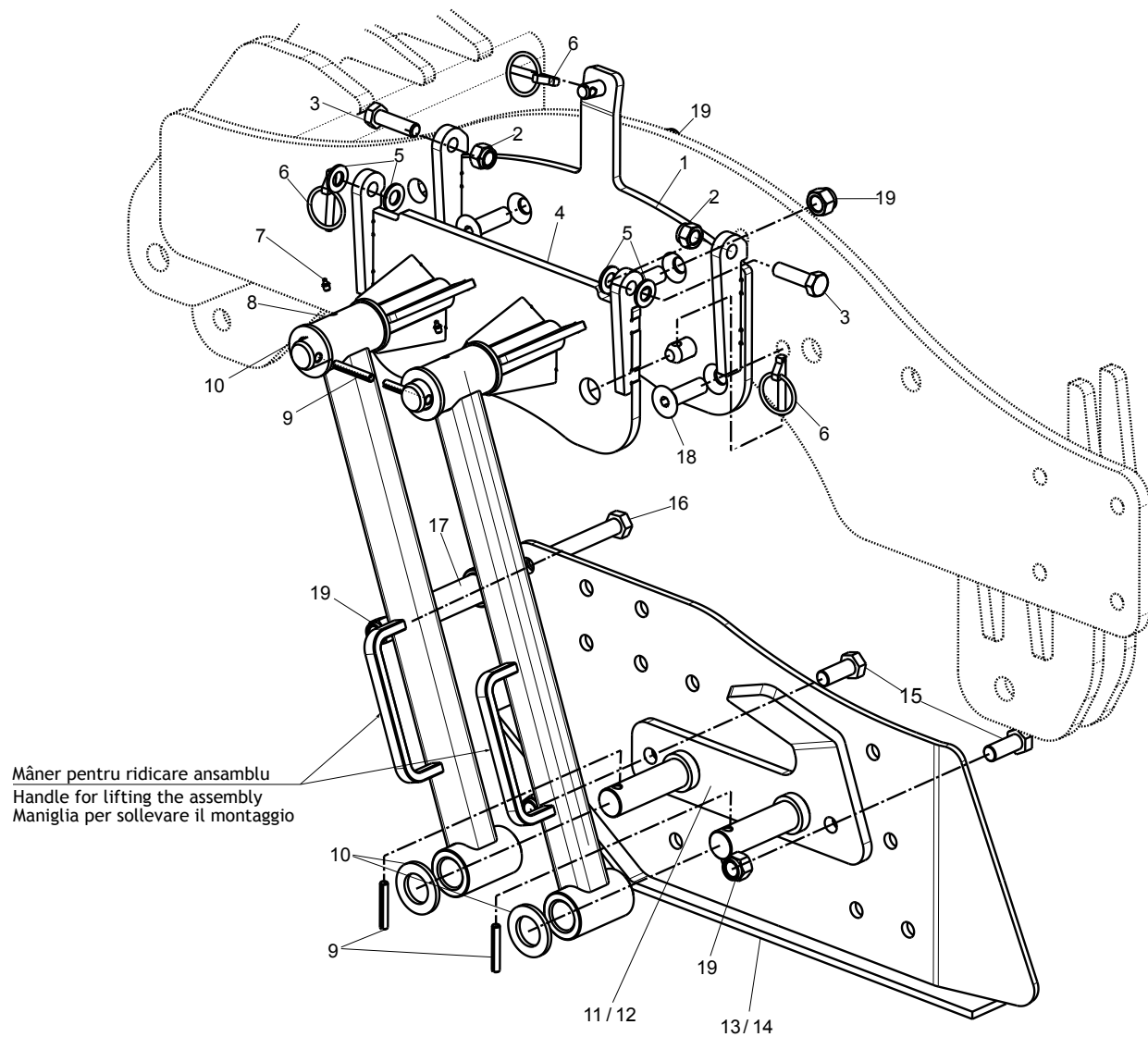
NOT SUITABLE FOR PINOCCHIO 130 & 170  
NON COMPATIBILE CON PINOCCHIO 130 e 170



**RUOTE DI PROFONDITÀ / DEPTH WHEEL / TIEFENRAD / ROUE DE PROFONDEUR /  
RUEDA DE PROFUNDIDAD / ROATĂ DE ADÂNCIME**

**TAV. 070**

Pos.	Cod.	Descrizione	Description	Description	Benennung	Descripcion	Descriere
1	R17616130	ASSIEME SUPP. RUOTA DI PROF.	IRON WHEEL SUPPORT SET	ENSEMBLE SOUTIEN ROUE PROF.	STÜTZRAD TIEFE	ASAMBLEA APOYO RUEDA	ANSAMBLU SUPORT ROATA PROF.
2	R18012160	ASSIEME RUOTA	ASSEMBLY WHEEL	ASSEMBLEE ROUE	TIEFENRAD	ASAMBLEA RUEDA	ANSAMBLU ROATA
3	R18120091	CAVALLOTTO M 20 ZN	U BOLT M20	ATTELAGE M20 ZN	ANSCHLAG STREUER M20 ZN	ELEMENTO DE EMPALME M20 ZN	BRIDA U M20 ZN
4	R17810440	PERNO D20 L105 ZN	BOLT D20 L105 ZN	BOULON D20 L105 ZN	BOLZEN D20 L105 ZN	PERNO D20 L105 ZN	BOLT D20 L105 ZN
5	F02200507	SPINA A SCATTO D9 B/83 ZN	SNAP PIN D9 B/83 ZN	FICHE A DETENTE D9 B/83 ZN	EINRASTSTIFT D9 B/83 ZN	CLAVIJA DE MUELLE D9 B/83 ZN	STIFT RESORT D9 B/83 ZN
6	F01220092	DADO M20X2,5 D980 8ZN	NUT M20X2,5 D980 8ZN	ECROU M20X 2,5 D980 8 ZN	MUTTER M20X 2,5 D980 8 ZN	TUERCA M20X 2,5 D980 8 ZN	PIULITA M20X 2,5 D980 8 ZN



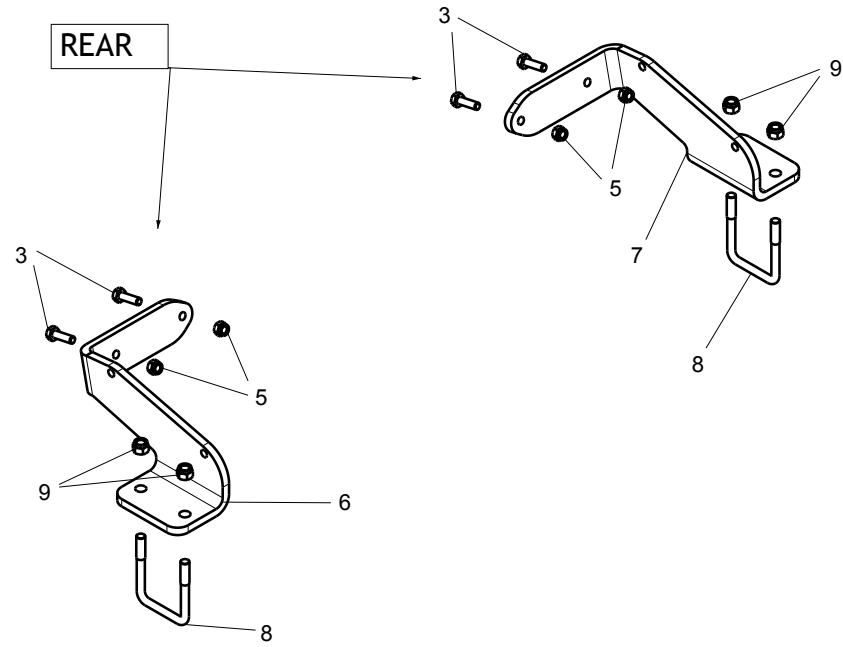
**BANDINELLA MECANICA / MECHANICAL SIDE SCHIELD / MECHANISHE SEITE SCHILD / BOULCIER MECANIQUE  
LATERALE / ESCUDO LADO MECANICO / LIMITATOR DE BRAZDA MECANIC**

TAV. 080

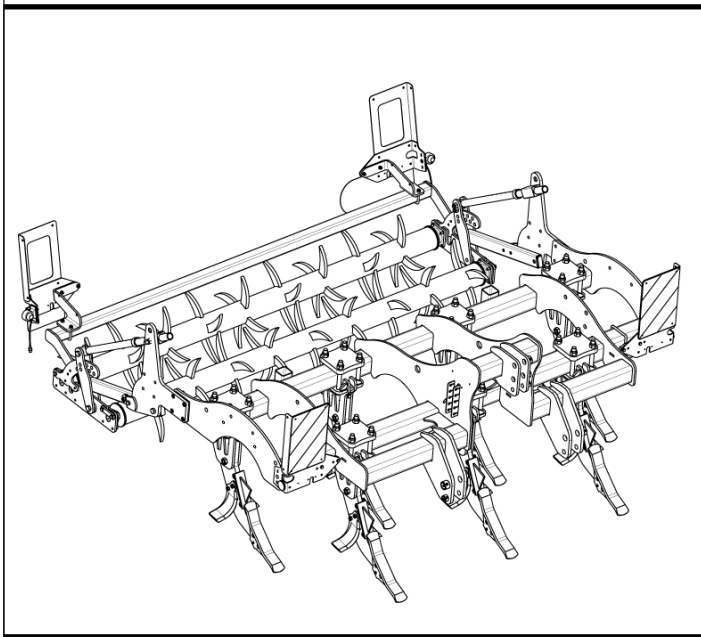
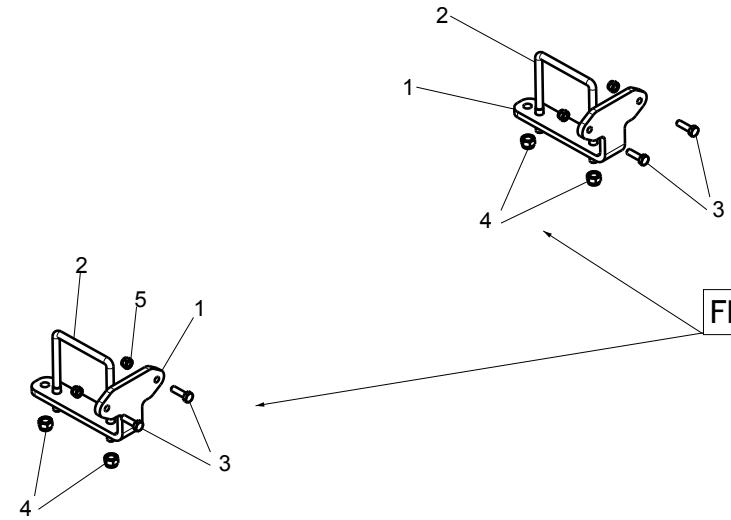
Pos.	Cod.	Descrizione	Description	Benennung	Description	Descrpcion	Descriere
1	R17618040	ASSIEME SUPP. BANDINELLA INTER.	INTERIOR SIDE SHIELD SUPP. ASS.	VERS. UNTER. INNERE SEITE SCH.	ENSEM. SOP. BOUCLIER LAT. INT.	ASAM. SOP. ESCUDO LADO INTER.	ANSAM. SUP. LIMIT. BRAZDA INTERIOR
2	F01230073	DADO M14X2 D982 8ZN	SELF LOCK NUT M14X2 D982 8ZN	SELBSTSP.MUTT. M14X2 D982 8ZN	ECROU AUTOBL. M14X2 D982 8ZN	TUERCA AUTOBL. M14X2 D982 8ZN	PIULITA AUT. M14X2 D982 8ZN
3	F01020199	VITE M14X2X50 U5737 8.8ZN>	SCR. M14X2X50 U5737 8.8ZN	SCHRAUBE 14X50 5737 8.G ZN	VIS 14X50 5737 8.G ZN	TORNILLO 14X50 5737 8.G ZN	SURUB M14X 2X50 U5737 8.8 ZN
4	R17618160	ASSIEME SUPP. BANDINELLA ESTER.	EXTERIOR SIDE SHIELD SUPP. ASS.	VERS. UNTER. AUSSEN SEITE SCH.	ENSEM. SOP. BOUCL. LAT. EXT.	ASAM. SOP. ESCUDO LADO EXTER.	ANSAM. SUP. LIMIT. BRAZDA EXTER.
5	F01410088	ROS.M14 15X 28X2,5 U6592 ZN >	WAS.M14 15X 28X2,5 U6592 ZB	SCH.M14 15X 28X2,5 U6592 ZB	RON.M14 15X 28X2,5 U6592 ZB	ARA.M14 15X 28X2,5 U6592 ZB	SAIBA M14 15X 28X2,5 U6592 ZB
6	F02200575	SP. SIC. A SCAT. D 8X42 ZN	SAFETY PIN D 8X42 ZN	SICHERHEITSNADEL D 8X42 ZN	EPINGLE SEC. D 8X42 ZN	GOUJON SEGURIDAD D 8X42 ZN	BOLT SIGUR. D 8X42 ZN
7	F01100048	ING.M 8X1,25 7663A 9SMNPB28 Z>	GREASE NIPPLE M8X1,25 U7663A	SCHMIERBUECHSE M8X1,25 7663A	GRAISSEUR A BILLES M8X1,25	ENGRAS. DE ESFERAS M8 X 1,25 A	GRESOR SFERIC M8X1,25 7663A
8	R17618200	ASS. LEVA BANDINELLA	SIDE SHIELD LIFTING ASSEMBLY	VERS. HEBEN SEITE SCHILD	ENSEM. LEVAGE BOUCLIER LAT.	ASAM. LEVANT. ESCUDO LADO	ANSAM. RIDICARE LIMIT. BRAZDA
9	F02100144	SPINA E.P. 8X 50 U6873 C70 BR	ELASTIC PIN 8X50 U6873 C70 BR	SPANNSTIFT D8 L50 D1481 C70BR	FICHE EL. D8 L50 D1481 C70 BR	CLAVIJA D8 L50 D1481 C70 BR	STIFT E.D. D8 L50 D1481 C70 BR
10	G18700670	RONDELLE 32X53X5 ZN	WASHER 32X53X5 ZN	SCHEIBE 32X53X5 ZN	BAGUE 32X53X5 ZN	CASQUILLO 32X53X5 ZN	SAIBA 32X53X5 ZN
11	R17618180	ASS. FISSARE BANDINELLA SX	SIDE SHIELD FIXING ASSEMBLY SX	VERS. FEST. SEITE SCHILD SX	ENSEM. FIXATION BOUCLIER SX	ASAM. FIJACION ESCUDO LADO SX	ANSAM. FIXARE LIMIT. BRAZDA SX
12	R17618290	ASS. FISSARE BANDINELLA DX	SIDE SHIELD FIXING ASSEMBLY DX	VERS. FEST. SEITE SCHILD DX	ENSEM. FIXATION BOUCLIER DX	ASAM. FIJACION ESCUDO LADO DX	ANSAM. FIXARE LIMIT. BRAZDA DX
13	R17618230	ASS. BANDINELLA SX	SIDE SHIELD ASSEMBLY SX	VERS. SEITE SCHILD SX	ENSEM. BOUCLIER SX	ASAM. ESCUDO LADO SX	ANSAM. LIMIT. BRAZDA SX
14	R17618270	ASS. BANDINELLA DX	SIDE SHIELD ASSEMBLY DX	VERS. SEITE SCHILD DX	ENSEM. BOUCLIER DX	ASAM. ESCUDO LADO DX	ANSAM. LIMIT. BRAZDA DX
15	F01020566	VITE M16X2X40 U5739 8.8ZN	SCR. M16X2X40 U5739 8.8ZN	SCHRAU. M16X2X120 U5737 8.8ZN	VIS M16X2X40 U5739 8.8 ZN	TORNILLO M16X2X40 U5739 8.8 ZN	SURUB M16X2X40 U5739 8.8 ZN
16	F01020266	VITE M16X2X120 U5737 8.8ZN >	SCREW M16X2X120 U5737 8.8ZN	SCHRAU. M16X2X120 U5737 8.8ZN	VIS M16X2X40 U5739 8.8 ZN	TORN. M16X2X120 U5737 8.8ZN	SURUB M16X2X120 U5737 8.8ZN
17	R17640640	BOCCOLA D40 D30 D16,5 L9	BUSH D40 D30 D16,5 L90 ZN	BUCHSE D40 D30 D16,5 L90 ZN	BUSHING D40 D30 D16,5 L90 ZN	CASQUILLO D40 D30 D16,5 L90 ZN	BUCSA D40 D30 D16,5 L90 ZN
18	F01030154	VITE M16X2X60 U5933 10.9ZN >	SCR. M16X2X60 U5933 10.9ZN	SCHRA M16X2X60 U5933 10.9 ZN	VIS M16X2X60 U5933 10.9 ZN	TORN. M16X2X60 U5933 10.9 ZN	SURUB M16X2X60 U5933 10.9 ZN
19	F01230085	DADO M16X2 D982 10ZN >	NUT M16X2 D982 8ZN	MUTTER M16X2 D982 8ZN	ECROU M16X2 D982 8ZN	TUERCA M16X2 D982 8ZN	PIULITA M16X2 D982 8ZN

TAV. 090

REAR



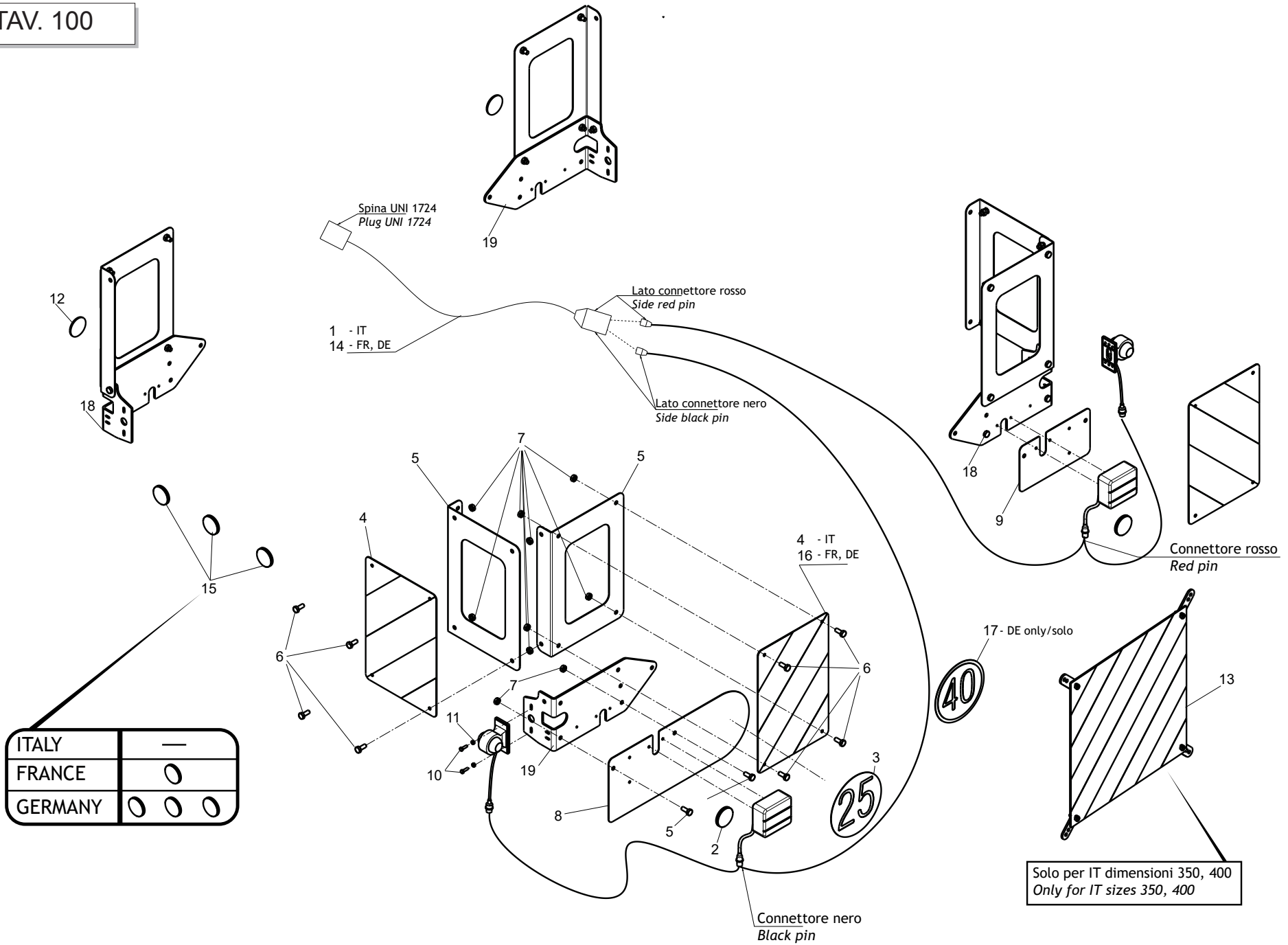
FRONT



**KIT STAFFE LUCI / LIGHTS SUPPORTS KIT / LICHTER HALTER KIT / KIT SUPPORT D'ECLAIRAGE /  
KIT SOPORTE DE ILUMINACION / KIT SUPORT LUMINI**

TAV. 090

Pos.	Cod.	Descrizione	Description	Description	Benennung	Descripcion	Descriere
1	R17617530	PIASTRA SUPP. LUCI	LIGHT SUPPORT PLATE	PLAQUE SUPPORT ECLAIRAGE	LICHTER HALTERUNG PLATTE	PLACA DE SOPORTE ILUMINACION	PLACA SUPORT LUMINI
2	F20110775	CAV. Q B=120 M=14X2 L=159	U BOLT B=120 M=14X2 L=159	BRIDE U B=120 M=14X2 L=159	ANSCHLANG U B=120 M=14X2 L=159	EL. DE EMPALME B=120 M=14X2 L=159	BRIDA B=120 M=14X2 L=159
3	F01020479	VIT. M10X1.5X35 U5739 8.8 ZN	SCREW M10X1.5X35 U5739 8.8 ZN	VIS M10X1.5X35 U5739 8.8 ZN	SCHRAUBE M10X1.5X35 U5739 8.8 ZN	TORN. M10X1.5X35 U5739 8.8 ZN	SURUB M10X1.5X35 U5739 8.8 ZN
4	F01220255	DADO M14X2 D980 8 ZN	NUT M14X2 D980 8 ZN	ECROU M14X2 D980 8 ZN	NUSS M14X2 D980 8 ZN	TUERCA M14X2 D980 8 ZN	PIULITA M14X2 D980 8 ZN
5	F01220033	DADO M10X1.5 D980 8 ZN	NUT M10X1.5 D980 8 ZN	ECROU M10X1.5 D980 8 ZN	NUSS M10X1.5 D980 8 ZN	TUERCA M10X1.5 D980 8 ZN	PIULITA M10X1.5 D980 8 ZN
6	R17617580	PIASTRA SUPP. LUCI	LIGHT SUPPORT PLATE	PLAQUE SUPPORT ECLAIRAGE	LICHTER HALTERUNG PLATTE	PLACA DE SOPORTE ILUMINACION	PLACA SUPORT LUMINI
7	R17617520	PIASTRA SUPP. LUCI	LIGHT SUPPORT PLATE	PLAQUE SUPPORT ECLAIRAGE	LICHTER HALTERUNG PLATTE	PLACA DE SOPORTE ILUMINACION	PLACA SUPORT LUMINI
8	F20110745	CAV. Q. B=70 M=12X1.75 L=96	U BOLT B=70 M=12X1.75 L=96	BRIDE U B=70 M=12X1.75 L=96	ANSCHLANG U B=70 M=12X1.75 L=96	EL. DE EMPALME B=70 M=12X1.75 L=96	BRIDA B=70 M=12X1.75 L=96
9	F01220048	DADO M12X1.75 D980 8 ZN	NUT M12X1.75 D980 8 ZN	ECROU M12X1.75 D980 8 ZN	NUSS M12X1.75 D980 8 ZN	TUERCA M12X1.75 D980 8 ZN	PIULITA M12X1.75 D980 8 ZN



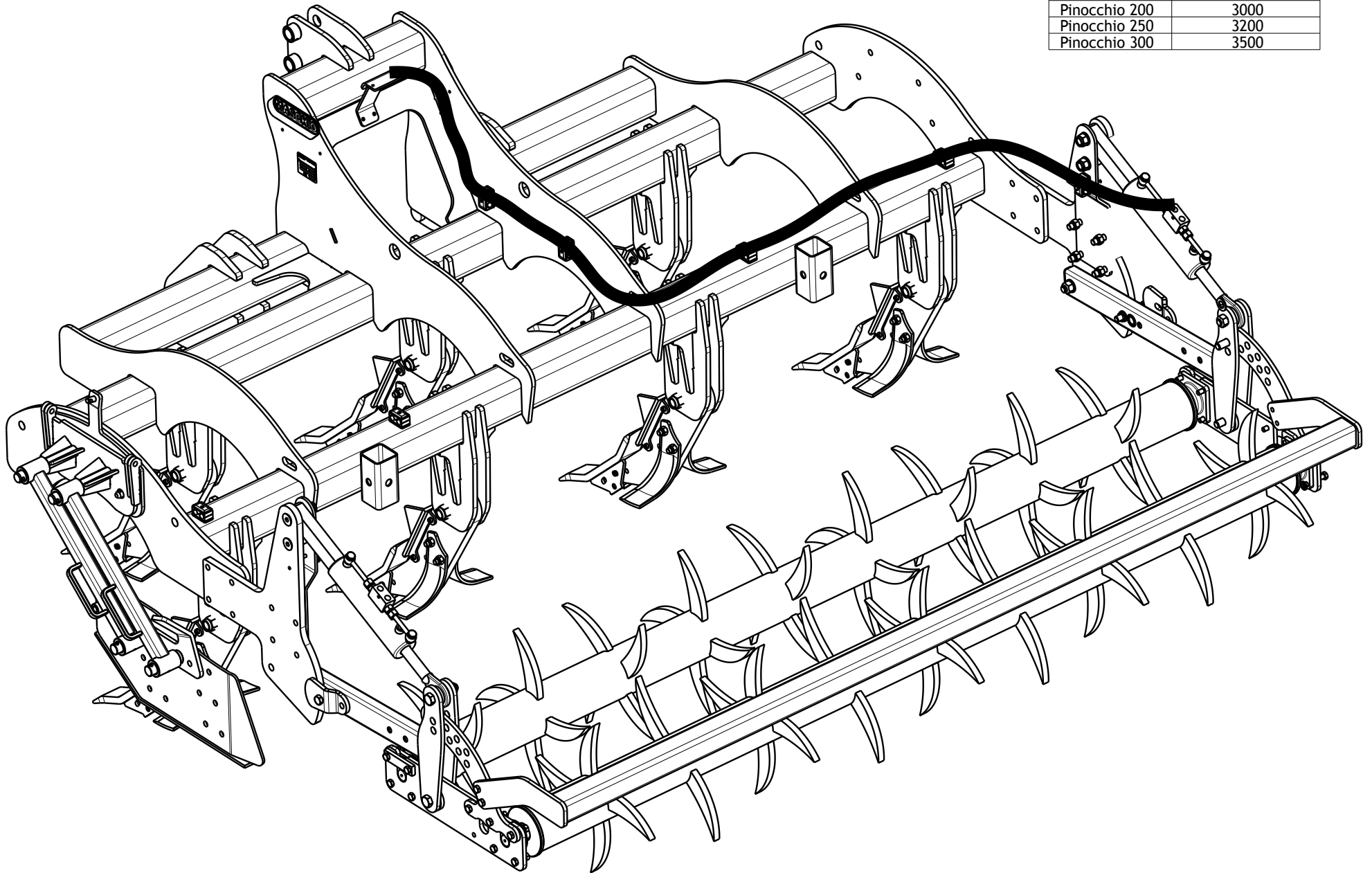
**KIT LUCI / LIGHTS KIT / LICHTER KIT / KIT D'ECLAIRAGE / KIT ILUMINACION / KIT LUMINI**

**TAV. 100**

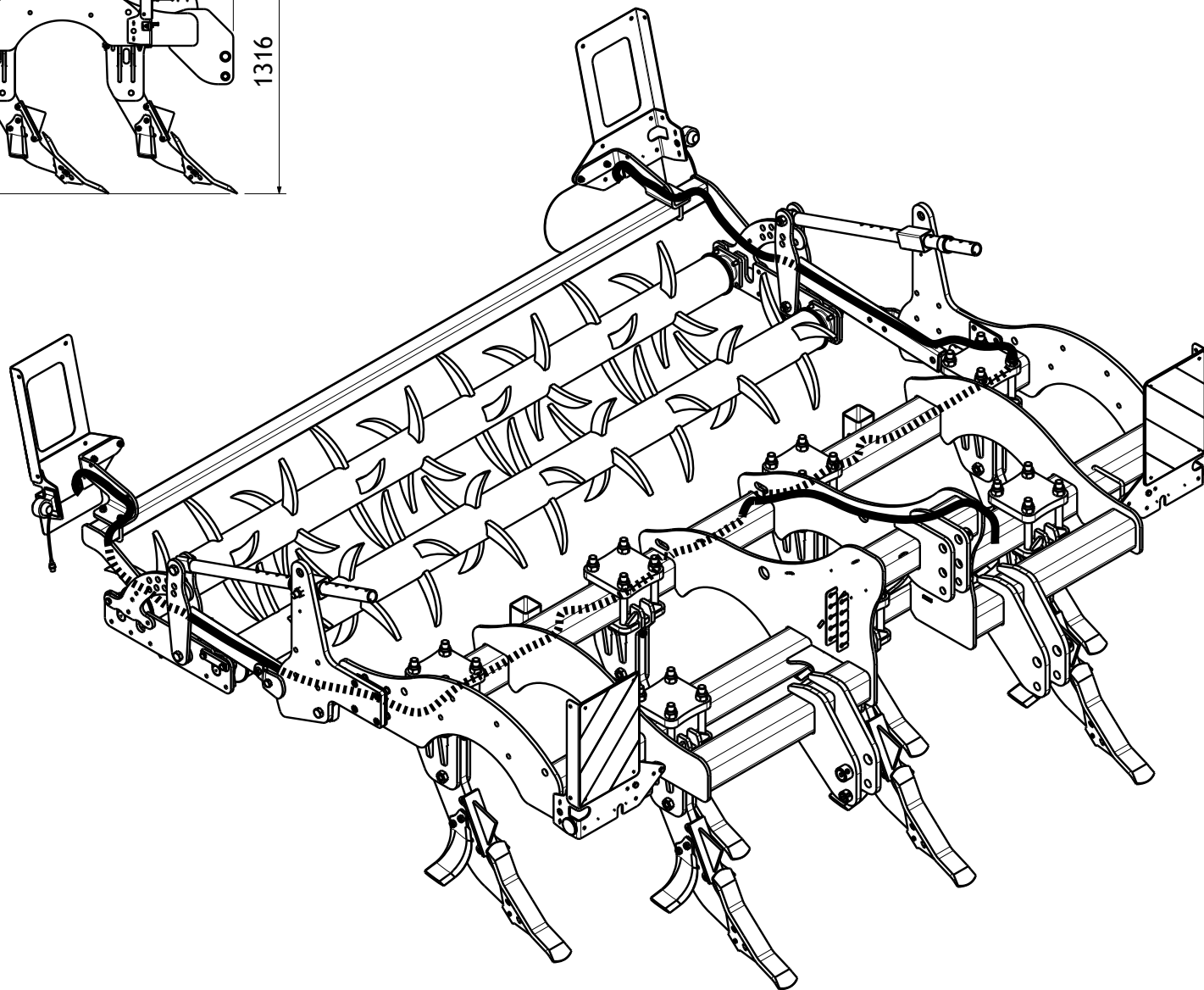
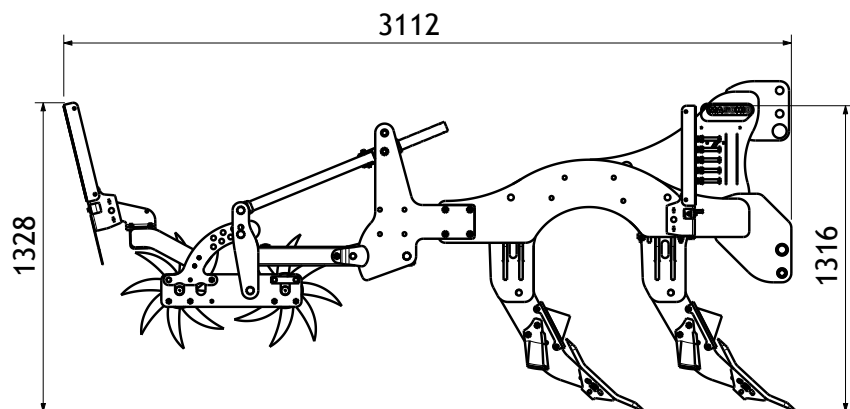
Pos.	Cod.	Descrizione	Description	Description	Benennung	Descripcion	Descriere
1	F05010833	KIT LUCI POST.STRAD.ECCEZ.	KIT REAR ROAD LIGHTS M.EXCEP.	LICHTER KIT RUCKSEITE	KIT LUMIERE POST.	KIT ILUMINACION POST.	KIT LUMINI POSTERIOR
2	F05010820	CATARIFR.TONDO D60 ROSSO	ROUND REFLECTOR D.60 RED	RUNDE REFLEKTOR D60 ROT	REFLECTEUR RONDE ROUGE	REFLECTOR REDONDO ROJO	REFLECTOR ROSU ROTUND
3	F20030258	ETICH. LIMITE VELOCITA 25	SPEED LIMIT 25 LABEL	ETIQ. LIMITATION VITESSE 25	LABEL GRENZDREHZAHL 25	ETIQ. LIMITE VELOCIDAD 25	ETICHETA LIMITA VITEZA 25
4	F05010816	TABELLE 2 CAR.SPORGENTI IT	WARNING BOARDS 2 IT	WARNSCHIENEN	TABLEAUX D'AVERTISSEMENT	TABLAS DE ADVERTENCIA	TABLE AVERTIZARE
5	R18300605	PIASTRA SUPPORTO TABELLE	TABLE SUPPORT PLATE	PLAQUE SUPPORT TABLES	PLATTENTR GER TABELLEN	PLACA SOPORTE TABLAS	PLACA SUPORT TABLE
6	F01020472	VITE M10X1,5X25 U5739 8.8ZN	SCR. M10X1,5X25 U5739 8.8ZN	VIS M10X1,5X25 U5739 8.8 ZN	SCHRAUBE M10X1,5X25 U5739 8.8	TORNILLO 10X25 U5739 8.8 ZN	SURUB 10X25 U5739 8.8 ZN
7	F01220033	DADO M10X1,5 D980 8ZN	NUT M10X1,5 D980 8ZN	ECROU M10X1,5 D980 8ZN	MUTTER M10X1,5 D980 8ZN	TUERCA M10X1,5 D980 8ZN	PIULITA M10X1,5 D980 8ZN
8	R18300660	PIASTRA SUPP. SEGNALAZIONE SX	SUPPORT PLATE FOR SIGNALS LEFT	PLAQUE DE SUPPORT SIGNAL SX	TR GERPLATTE SIGNAL LINKS	PLACA SOPORTE SE AL SX	PLACA SUPORT SX
9	R18300607	PIASTRA SUPPORTO SEGNAL. DX	SUPPORT PLATE FOR SIGNALS RH	PLAQUE DE SUPPORT SIGNAL DX	TR GERPLATTE SIGNAL RECHT	PLACA SOPORTE SE AL DX	PLACA SUPORT DX
10	F01020404	VITE M6X1X20 U5739 8.8ZN	SCREW M6X1X20 U5739 8.8ZN	VIS M6X1X20 U5739 8.8ZN	SCHRAUBE M6X1X20 U5739 8.8ZN	TORNILLO M6X1X20 U5739 8.8ZN	SURUB M6X1X20 U5739 8.8ZN
11	F01200232	DADO M6X1 U5588 CL8 ZN	NUT M6X1 U5588 6.8ZN	ECROU 6 UNI 5588 6.8 ZN	MUTTER 6 UNI 5588 6.8 ZN	TUERCA 6 UNI 5588 6.8 ZN	PIULITA 6 UNI 5588 6.8 ZN
12	F05010818	CATARIFR.TONDO D60 BIANCO	ROUND REFLECTOR D.60 WHITE	WEISS REFLECTEUR ROUND	RUNDREFLEKTOR BLANC D60	REFLECTOR REDONDO BLANCO	REFLECTOR ROTUND ALB
13	M75400044	ASSIEME SUPP. TABELLA	TABLE SUPPORT ASSEMBLY	TABELLE UNTERSTÜTZUNG MONT.	ASSEMBLAGE DE SUPPORT DE TABLE	ASAMBLEA DE SOPORTE DE MESA	ANSAMBLU SUPORT TABLE
14	F05010826	KIT LUCI TRA.POST.LAT.TRAMOG.	REAR ROAD LIGHTS KIT TRA.EXCEP	KIT LUMIERE TRA.POST.LAT.	HINTEREN STRA ENLEUCHTEN KIT	KIT LUCE.CARR.TRA.POST.LAT	KIT LUMINI POSTERIOR
15	F05010819	CATARIFR.TONDO D60 GIALLO	ROUND REFLECTOR D.60 YELLOW	JAUNE REFLECTEUR ROUND	RUNDREFLEKTOR GELB D60	REFLECTOR REDONDO AMARILLO	REFLECTOR ROTUND GALBEN
16	F05010817	TABELLE 2 CAR.SPORGENTI FR-D	WARNING BOARDS 2 FR-DE	TABLEAUX 2 AVERTISSEM. FR-DE	BRETT 2 WARNUNG FR-DE	TABLAS 2 CAR.ADVERT. FR-DE	TABLE AVERTIZARE
17	F20030444	ETICH. LIMITE VELOC.40 GERMAN	GERMANY SPEED LIMIT 40 LABEL	GESCHWINDIGKEITSBEGRENZUNGS.	ÉTIQUETTE DE LIMITE DE VITESSE	ETIQUETA DE LÍMITE DE VELOCIDAD	ETICHETA LIMITA VITEZA
18	R18300103	PIASTRA PORTA TABELLE LUCI DX	LIGHT SUPPORT PLATE DX	LEICHTE TRÄGERPLATTE DX	PLAQUE DE SUPPORT LÉGÈRE DX	PLACA DE SOPORTE DE LUZ DX	PLACA SUPORT LUMINI DX
19	R18300102	PIASTRA PORTA TABELLE LUCI SX	LIGHT SUPPORT PLATE SX	LEICHTE TRÄGERPLATTE SX	PLAQUE DE SUPPORT LÉGÈRE SX	PLACA DE SOPORTE DE LUZ SX	PLACA SUPORT LUMINI SX

Schema di montaggio tubi idraulici / Hydraulic tubes mounting scheme

Model	Length / Lunghezza
Pinocchio 130	2600
Pinocchio 170	2900
Pinocchio 200	3000
Pinocchio 250	3200
Pinocchio 300	3500







**USATE SEMPRE RICAMBI ORIGINALI  
ALWAYS USE ORIGINAL SPARE PARTS  
IMMER DIE ORIGINAL-ERSATZTEILE VERWENDEN  
EMPLOYEZ TOUJOURS LES PIECES DE RECHANGE ORIGINALES  
UTILIZAR SIEMPRE REPUESTOS ORIGINALES**



**Servizio Assistenza Tecnica - After Sales Service  
Servizio Ricambi - Spare Parts Service**



**maschio.com**

DEALER:



**MASCHIO GASPARDO SpA**  
**Registered Office and Production Plant**  
Via Marcello, 73 - 35011 Campodarsego (Padova) - Italy  
Tel. +39 049 9289810  
Fax +39 049 9289900  
info@maschio.com  
www.maschio.com

**MASCHIO DEUTSCHLAND GMBH**  
Äußere Nürnberger Straße 5  
D - 91177 Thalmässing - Deutschland  
Tel. +49 (0) 9173 79000  
Fax +49 (0) 9173 790079  
dialog@maschio.de  
www.maschio.de

**MASCHIO FRANCE Sarl**  
1 rue Denis Papin ZA  
F - 45240 La Ferte St. Aubin  
France  
Tel. +33 (0) 2.38.64.12.12  
Fax +33 (0) 2.38.64.66.79  
info@maschio.fr

**ООО МАСКИО-ГАСПАРДО РУССИЯ**  
404130, ВОЛЖСКИЙ, ВОЛГОГРАДСКАЯ обл.,  
УЛ. ПУШКИНА, 117 Б., РОССИЯ  
404130 VOLZHSKIY VOLGOGRAD REGION  
PUSHKINA ST., 117 B., RUSSIA  
TEL. +7 8443 203100  
FAX +7 8443 203101  
e-mail: info@maschio.ru

**MASCHIO GASPARDO SpA**  
**Production Plant**  
Via Mussons, 7 - 33075 Morsano al Tagliamento (PN) - Italy  
Tel. +39 0434 695410  
Fax +39 0434 695425  
info@gaspardo.it

**MASCHIO GASPARDO NORTH AMERICA Inc.**  
112 3rd Avenue East  
DeWitt - IA 52742  
Ph. +1 563 6596400  
Fax +1 563 6596404  
info@maschio.us

**MASCHIO-GASPARDO ROMANIA S.R.L.**  
Strada Înfrăţirii, F.N.  
315100 Chisineu-Cris (Arad) -România  
Tel. +40 257 307030  
Fax +40 257 307040  
info@maschio.ro

**MASCHIO IBERICA S.L.**  
**MASCHIO-GASPARDO POLAND**  
**MASCHIO-GASPARDO UCRAINA**  
**GASPARDO-MASCHIO TURCHIA**  
**MASCHIO-GASPARDO CINA**  
**MASCHIO-GASPARDO INDIA**