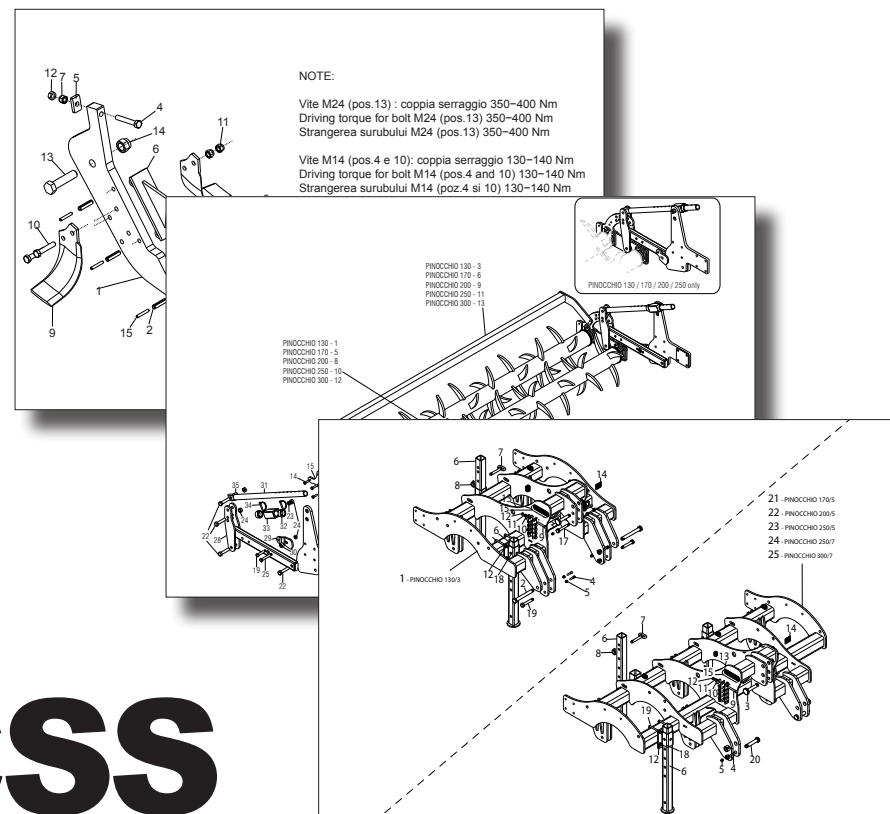


# MASCHIO GASPARDO



# PINOCCHIO CSS

Cod: F07011325 10 / 2016

- \*) Valido per Paesi UE
- \*) Valid for EU member countries
- \*) Gilt für EU-Mitgliedsländer
- \*) Valable dans le Pays UE
- \*) Válido para Países UE
- \*) Valabil pentru țările UE

- IT** PARTI DI RICAMBIO
- EN** SPARE PARTS
- DE** ERSATZTEILE
- FR** PIÈCES DÉTACHÉES
- ES** PIEZAS DE REPUESTO
- RO** PIESE DE SCHIMB

## PARTI DI RICAMBIO

Le ordinazioni delle parti di ricambio vanno fatte presso i nostri concessionari di zona e devono essere sempre corredate dalle seguenti indicazioni:

- **Tipo, modello e numero di matricola dell'attrezzatura.** Tali dati sono stampigliati nell'apposita targhetta di cui è dotata ogni attrezzatura.
- **Numero di codice della parte richiesta** rilevabile dal catalogo ricambi.
- **Descrizione del particolare e quantità richiesta.**
- **Numero della tavola.**
- **Mezzo di trasporto.** Nel caso questa voce non sia specificata, la Ditta Costruttrice, pur dedicando a questo servizio una particolare cura, non risponde di eventuali ritardi di spedizione dovuti a cause di forza maggiore.

Le spese di trasporto si intendono sempre a carico del destinatario. La merce viaggia a rischio e pericolo del committente anche se venduta franco destino.

**NOTA:** Il termine **(Dx) Destro** o **(Sx) Sinistro** della macchina o di parti di essa, è inteso guardando la macchina dalla parte posteriore. Le eccezioni saranno indicate.

## SPARE PARTS

Orders must be transmitted through our area dealers and should always include the following indications:

- **Type, model and serial number of the machine.** These data are punched on the data plate with which every implement is equipped.
- **Code number of the required spare part.** This will be found in the spare parts catalogue.
- **Description of the part and required quantity.**
- **Table number.**
- **Means of dispatch.** If this item is not indicated, the Manufacturer, while dedicating particular care to this service, shall not be held responsible for delays in delivery caused by cases of force majeure.

Transport expenses shall always be at the consignee's charge. The goods travel at the purchaser's risk and peril even when sold ex destination.

**NOTE:** The symbols **(Dx) right** and **(Sx) left**, concerning the machine or single parts of it, are referred, as in the figure, to a rear view of them. Exceptions will be indicated.

## ERSATZTEILE

Die Bestellungen müssen bei unseren Gebietshändler angegeben werden. Bei der Bestellung sind stets die folgenden Angaben zu machen:

- **Typ, Modell und Serien-Nummer des Geräts.** Diese Daten stehen auf dem Typenschild, mit dem jedes Gerät versehen ist.
- **Artikel Nr. der erforderlichen Ersatzteile.** Diese stehen im Ersatzteil-Katalog.
- **Beschreibung des Ersatzteils und die erforderliche Stückzahl.**
- **Tafelnummer.**
- **Versandmittel.** Wenn dieser Punkt nicht spezifiziert wird, haftet die Herstellerfirma nicht für etwaigen Lieferverzug aufgrund höherer Gewalt, auch wenn er diesen Service besonders aufmerksam abwickelt.

Die Frachtkosten gehen dagegen immer zu Lasten des Empfängers. Die Ware reist auf Gefahr und Risiko des Auftraggebers, auch wenn frei Haus Verkauft vereinbart worden ist.

**N.B.:** Die Merkzeichen **(Dx) rechts** und **(Sx) links** betreffen eine rückwärtige Aussicht der Maschine oder Teile von ihr (siehe Bild). Ausnahmen werden gezeigt.

## PIÈCES DÉTACHÉES

Les ordres doivent être effectués auprès de nos concessionnaires de zone en précisant les indications suivantes:

- **Type, modèle et numéro de série de la machine.** Ces données sont gravées sur la plaque d'identification de chaque outil.
- **Numéro de code de la pièce détachée** indiqué sur le catalogue des pièces détachées.
- **Description de la pièce et quantité requise.**
- **Numéro de plan.**
- **Moyen d'expédition.** Si cette rubrique n'est pas indiquée, le Constructeur, bien que soucieux de ce service, ne répond pas des retards d'expédition pour des causes de force majeure. Les frais de transport sont toujours à la charge du destinataire. La marchandise voyage aux risques et périls de l'acheteur même si vendue franco de port.

**N.B.:** Les références **(Dx) droit** et **(Sx) gauche** de la machine ou des parties de la même, est entendue, comme de la figure, en regardant la machine de derrière dans le sens de marche.

## REPUESTOS

Los pedidos han de efectuarse en nuestros concesionarios de zona y deben incluir siempre las siguientes indicaciones:

- **Tipo, modelo y número de matrícula del equipo.** Dichos datos están impresos en la relativa placa presente en el equipo.
- **Número de código de la parte requerida** presente en el catálogo repuestos.
- **Descripción de la pieza y cantidad requerida.**
- **Numero de ilustración.**
- **Medio de transporte.** En caso que este ítem no esté especificado, el Fabricante, aún prestando la debidas consideraciones para este aspecto, no responde por eventuales retardos de envío debidos a causas de fuerza mayor.

Los gastos de transporte se consideran siempre a cargo del destinatario. La mercadería viaja bajo riesgo y peligro del comprador, incluso cuando se vende franco destino.

**N.B.:** La referencia **(Dx) derecha** o **(Sx) izquierda** de la máquina o de sus componentes, se entiende, como en la figura, mirando la máquina por la parte trasera. Se indicarán las excepciones.

## PIESE DE SCHIMB

Comandarea pieselor de schimb se va face prin intermediul concesionarilor din zonă și trebuie să fie întotdeauna însoțite de următoarele date:

- **Tipul, modelul și numărul de matricolă al utilajului.** Aceste date se găsesc pe plăcuța de identificare a fiecărui utilaj.
- **Numărul de cod al piesei de schimb cerute,** care se găsește în manual.
- **Descrierea piesei de schimb și cantitatea cerută.**
- **Numărul desenului în care se găsește piesa.**
- **Mijloc de transport.** În cazul în care acesta nu este specificat, Firma Constructoare poate avea un regim special, nu răspunde de eventualele întârzieri de expediere datorate unor cauze de forță majoră.

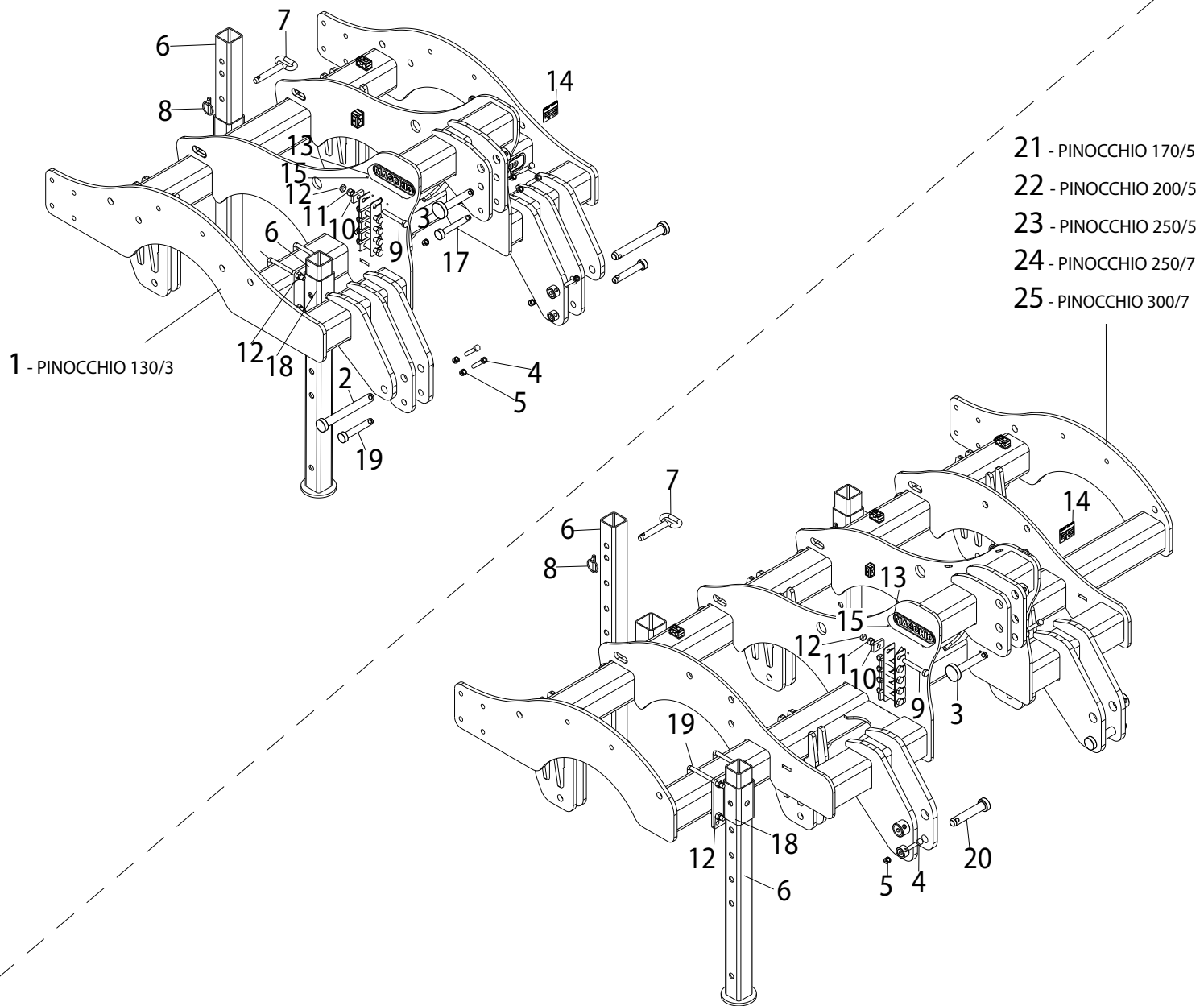
Cheltuielile de transport sunt suportate de destinatar. Marfa este transportată pe riscul celui care efectuează comanda, chiar dacă marfa este vândută în condiții franco-destinate.

**NOTĂ:** Termenul **(Dx) Dreapta** sau **(Sx) Stânga** a utilajului sau a părților acestuia, este privind utilajul din partea posterioară. Excepțiile vor fi indicate.

<b>Nr. Tav.</b>	<b>Descrizione</b>	<b>Pag.</b>	<b>Nr. Tav.</b>	<b>Description</b>	<b>Pag.</b>
TAV. 010	Telaio PINOCCHIO CSS	4	TAV. 010	Cadre PINOCCHIO CSS	4
TAV. 020	Elemento operatore	6	TAV. 020	Élément opérateur	6
TAV. 030	Doppio rullo spuntoni meccanico	8	TAV. 030	Double rouleau mécanique	8
TAV. 040	Rullo idraulico	10	TAV. 040	Rouleau hydraulique	10
TAV. 050	Kit trasformazione rullo meccanico a rullo idraulico	12	TAV. 050	Kit de transformation rouleau mecanique au hydraulique	12
TAV. 060	Impianto oleodinamico rullo idraulico	14	TAV. 060	Installation hydraulique pour rouleau	14
TAV. 070	Ruota di profondità	16	TAV. 070	Roue de profondeur	16
TAV. 080	Kit staffe luci	18	TAV. 080	Kit support d'éclairage	18

<b>Nr. Tav.</b>	<b>Description</b>	<b>Pag.</b>	<b>Nr. Tav.</b>	<b>Descripción</b>	<b>Pag.</b>
TAV. 010	Frame PINOCCHIO CSS	4	TAV. 010	Bastidor PINOCCHIO CSS	4
TAV. 020	Operator element	6	TAV. 020	Elemento operador	6
TAV. 030	Mechanic double spike roller	8	TAV. 030	Doble rodillo mecánico	8
TAV. 040	Hydraulic roller	10	TAV. 040	Rodillo hidráulico	10
TAV. 050	Transformation kit from mechanical to hydraulic roller	12	TAV. 050	Kit de transformación desde hidráulico para mecánico rodillo	12
TAV. 060	Hydraulic plant	14	TAV. 060	Instalación hidráulica	14
TAV. 070	Depth wheel	16	TAV. 070	Rueda de profundidad	16
TAV. 080	Lights support kit	18	TAV. 080	Kit soporte de iluminación	18

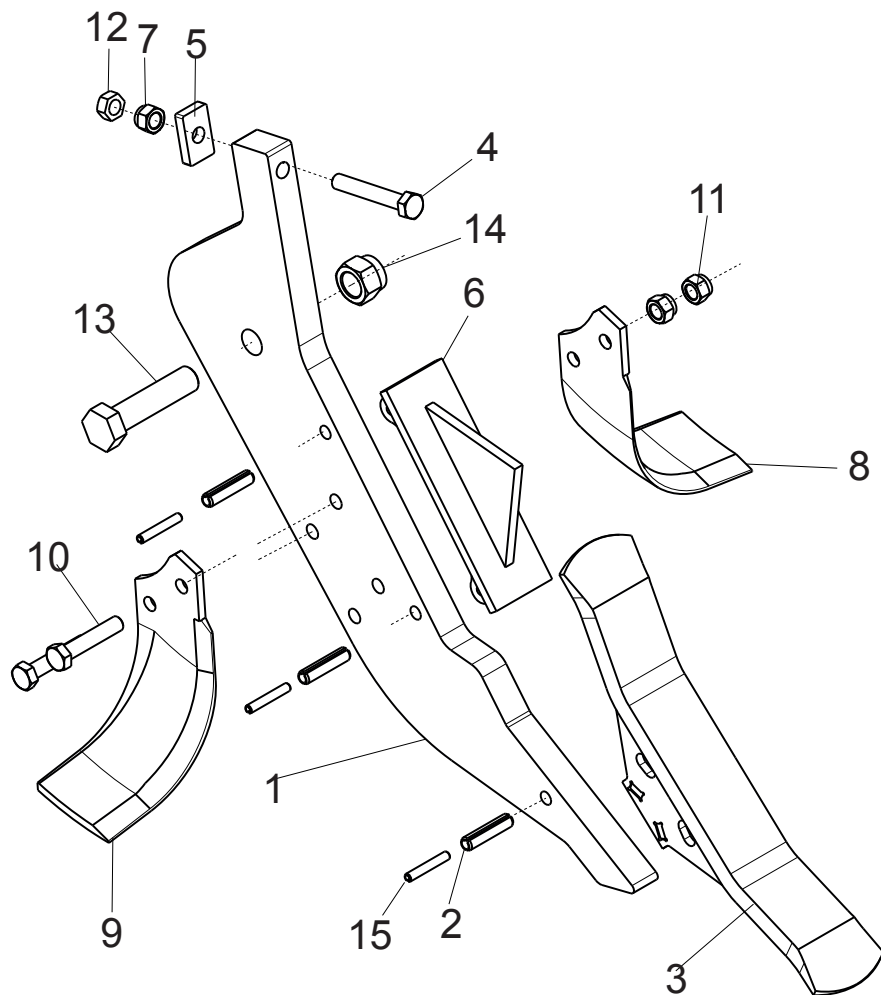
<b>Nr. Tav.</b>	<b>Beschreibung</b>	<b>Pag.</b>	<b>Nr. Tav.</b>	<b>Descriere</b>	<b>Pag.</b>
TAV. 010	Rahmen PINOCCHIO CSS	4	TAV. 010	Cadru PINOCCHIO CSS	4
TAV. 020	Betreiber elemente	6	TAV. 020	Element operator	6
TAV. 030	Mechanisch Doppelstachelwaze	8	TAV. 030	Rulou dublu mecanic	8
TAV. 040	Hydraulische Walze	10	TAV. 040	Rulou hidraulic	10
TAV. 050	Umwandlung Ausrüstung von der mech. zur hydr. walze	12	TAV. 050	Kit transformare rulou mecanic in hidraulic	12
TAV. 060	Hydraulikanlage	14	TAV. 060	Instalatie hidraulica	14
TAV. 070	Tiefenrad	16	TAV. 070	Roată de adâncime	16
TAV. 080	Lichter halter kit	18	TAV. 080	Kit suport lumini	18



**TELAIO PINOCCHIO CSS / FRAME PINOCCHIO CSS / RAHMEN PINOCCHIO CSS / CADRE  
PINOCCHIO CSS / BASTIDOR PINOCCHIO CSS / CADRU PINOCCHIO CSS**

**TAV. 010**

Pos.	Cod.	Descrizione	Description	Description	Benennung	Descripcion	Descriere
1	R17615053	TELAIO PIN. CSS 130/3	FRAME PIN. CSS 130/3	CADRE PIN. CSS 130/3	RAHMEN PIN. CSS 130/3	BASTIDOR PIN. CSS 130/3	CADRU PIN. CSS 130/3
2	F20100172	PERNO D28 L214 C43 TEST.D45 ZN	PIN D28 L214 C43 ZN	GOUJON D28 L214 C43 ZN	BOLZEN D28 L214 C43 ZN	PERNO D28 L214 C43 ZN	BOLT D28 L214 C43 ZN
3	F20100133	PERNO D25 L122 C43 TEST.D60 ZN	PIN D25 L122 C43 ZN	BOULON D25 L122 C43 ZN	BOLZEN D25 L122 C43 ZN	PERNO D25 L122 C43 ZN	BOLT D25 L122 C43 ZN
4	F01020118	VITE M10X1,5X60 U5737 8.8ZN	SCR. M10X1,5X60 U5737 8.8ZN	VIS 10X60 5737 8.G ZN	SCHRAUBE 10X60 5737 8.G ZN	TORNILLO 10X60 5737 8.G ZN	SURUB M10X 1,5X60 U5737 8.8 ZN
5	F01230048	DADO M10X1,5 D982 8ZN >	NUT M10X1,5 D982 8ZN	ECR.AUTO-FREIN.M10X1,5 D982 ZN	SICHERUNGSMUTT.M10X1,5 D982 ZN	TUERCA SEGURID.M10X1,5 D982 ZN	PIULITA M10X 1,5 D982 8 ZN
6	R17810380	PUNTELLO	PROP	ETRESILLON	STUTZE	PUNTAL	PICIOR
7	R17810441	PERNO D20 L110 ZN	BOLT D20 L110 ZN	BOULON D20 L110 ZN	BOLZEN D20 L110 ZN	PERNO D20 L110 ZN	BOLT D20 L110 ZN
8	F02200507	SPINA A SCATTO D 9 B/83	SNAP PIN D9 B/83 ZN	FICHE A DETENTE D9 B/83 ZN	EINRASTSTIFT D9 B/83 ZN	CLAVIJA DE MUELLE D9 B/83 ZN	STIFT RESORT D9 B/83 ZN
9	F01020214	VITE M14X2X100 U5737 8.8ZN >	SCREW M14X2X100 U5737 8.8ZN	VIS M14X2X100 U5737 8.8ZN	SCHRAU. M14X2X100 U5737 8.8ZN	TORN. M14X2X100 U5737 8.8ZN	SURUB M14X2X100 U5737 8.8ZN
10	R17622341	PIASTRA ANTISFONDAMENTO	DAMAGEPROOF PLATE	PLAQUE INCASSABLE	SPLITTERFREI PLATTE	PLACA INASTILLABLE	PLACA ANTIRUPERE
11	F01260046	DADO M14 D6923 8ZN	NUT M14 D6923 8ZN	ECROU BRIDE M14 D6923 8 ZN	MUTTER M14 D6923 8 ZN	TUERCA FL. M14 D6923 8 ZN	PIULITA FLANG.M14 D6923 8 ZN
12	F01200306	DADO M14X2 U5588 CL8 ZN >	NUT M14X2 U5588 6.8ZN	ECROU M14X2	MUTTER M14X2	DADO M14X2	PIULITA M14X2 5588 6S ZN
13	M36200360	MARCHIO MASCHIO 245X85 STAMP >	MASCHIO BRAND	MARQUE MASCHIO	MASCHIO ZEICHEN	MARCA MASCHIO	MARCA MASCHIO 245X85 STAMP
14	F20200142	MATRICOLA	SERIAL	SERIE	SERIEN	MATRICOLA	MATRICOLA
15	F02250033	RIVETTO PLAST. P 1506 PER C >	PLASTIC RIVET P 1506 PER C	RIVET PLAST. P1506 PER C	REISSNIETE P1506 PER C	REMACHE DESGAR. P1506 PER C	NIT PLASTIC 3.2X 6 P 1056/C
16	F20100047	PERNO D22 L108 C43 TEST.D35 ZN	BOLT D22 L108 C43 ZN	GOUJON SUPPORT	BOLZEN	PERNO SOPORTE	BOLT D22 L108 C43 ZN
17	F20100173	PERNO D19 L120 C43 TEST.D35 ZN	PIN D19 L120 C43 ZN	GOUJON D19 L120 C43 ZN	BOLZEN D19 L120 C43 ZN	PERNO D19 L120 C43 ZN	BOLT D19 L120 C43 ZN
18	R17618000	ASSIEME SUPPORTO PUNTELLO	SUPPORT FOOT ASSEMBLY	ENSEMBLE PIED DU SUPP.	STÜTZFUSS	CONJ. PIE DE APOYO	ANSAMBLU PICIOR SUPORT
19	F20110775	CAV.Q.B=120 M=14X2 L=159	U BOLT Q.B=120M14X2L=159	BRIDE U M14X2X50 135X159 ZN	ANSCHLAG U M14X2X50 135X159 ZN	EL.EMPALM.U M14X2X50 135X159ZN	BRIDA U M14X2X50 135X159 ZN
20	F20100137	PERNO D28 ; L124	PIN D28 ; L124	EPINGLE D28 ; L124	BOLZEN D28 ; L124	PERNO D28 ; L124	BOLT D28 ; L124
21	R17615042	TELAIO PIN. CSS 170/5	FRAME PIN. CSS 170/5	CADRE PIN. CSS 170/5	RAHMEN PIN. CSS 170/5	BASTIDOR PIN. CSS 170/5	CADRU PIN. CSS 170/5
22	R17615032	TELAIO PIN. CSS 200/5	FRAME PIN. CSS 200/5	CADRE PIN. CSS 200/5	RAHMEN PIN. CSS 200/5	BASTIDOR PIN. CSS 200/5	CADRU PIN. CSS 200/5
23	R17615012	TELAIO PIN. CSS 250/5	FRAME PIN. CSS 250/5	CADRE PIN. CSS 250/5	RAHMEN PIN. CSS 250/5	BASTIDOR PIN. CSS 250/5	CADRU PIN. CSS 250/5
24	R17615022	TELAIO PIN. CSS 250/7	FRAME PIN. CSS 250/7	CADRE PIN. CSS 250/7	RAHMEN PIN. CSS 250/7	BASTIDOR PIN. CSS 250/7	CADRU PIN. CSS 250/7
25	R17614702	TELAIO PIN. CSS 300/7	FRAME PIN. CSS 300/7	CADRE PIN. CSS 300/7	RAHMEN PIN. CSS 300/7	BASTIDOR PIN. CSS 300/7	CADRU PIN. CSS 300/7



## NOTE:

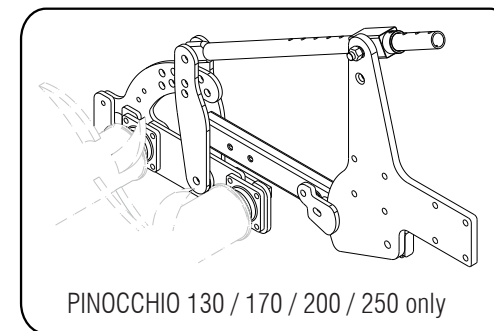
Vite M24 (pos.13) : coppia serraggio 350-400 Nm  
 Driving torque for bolt M24 (pos.13) 350-400 Nm  
 Strangerea surubului M24 (pos.13) 350-400 Nm

Vite M14 (pos.4 e 10): coppia serraggio 130-140 Nm  
 Driving torque for bolt M14 (pos.4 and 10) 130-140 Nm  
 Strangerea surubului M14 (poz.4 si 10) 130-140 Nm

**ELEMENTO OPERATORE / OPERATOR ELEMENT / BETREIBER ELEMENTE /  
ELEMENT OPERATEUR / ELEMENTO OPERADOR/ ELEMENT OPERATOR**

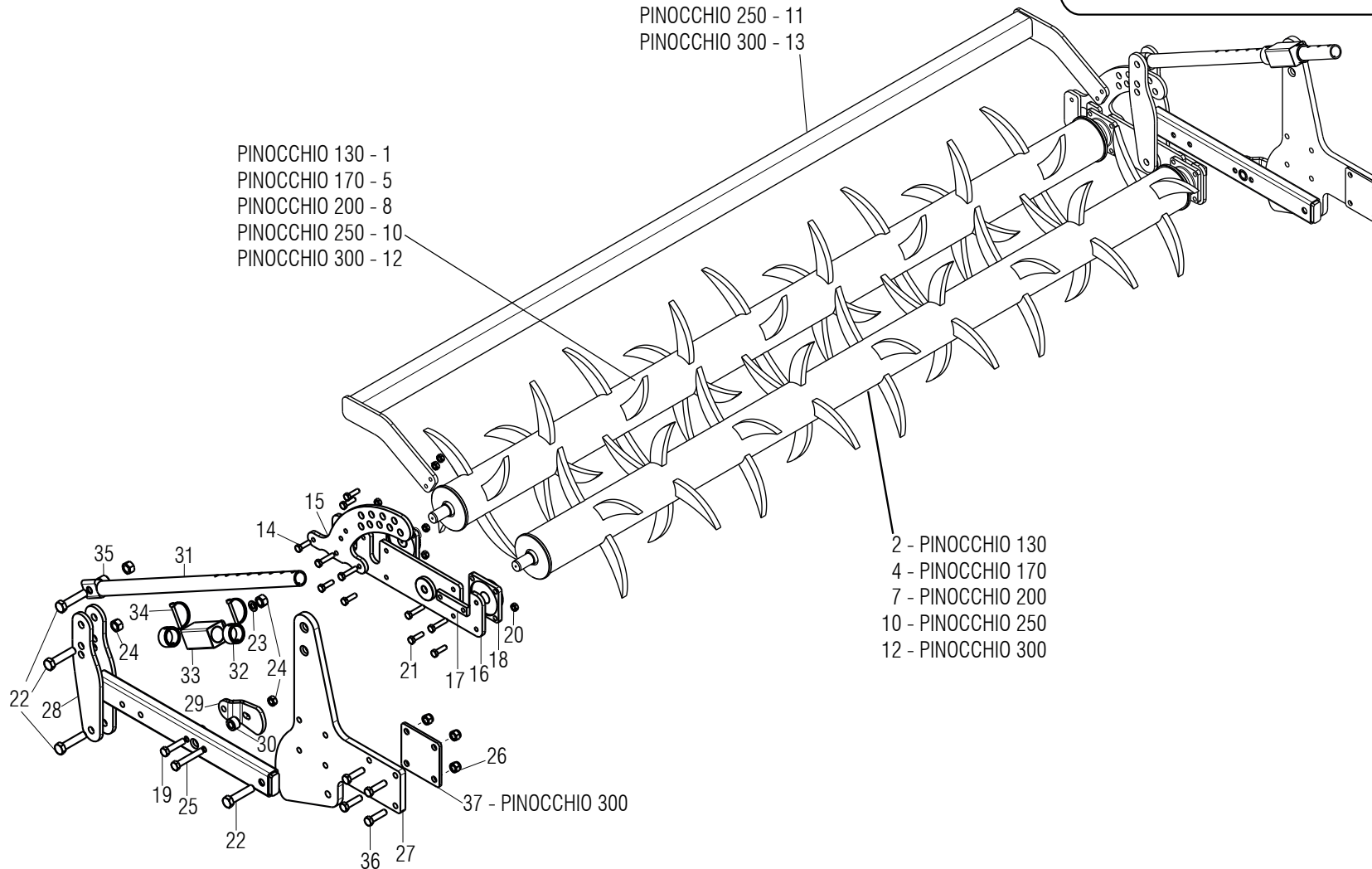
TAV. 020

Pos.	Cod.	Descrizione	Description	Description	Benennung	Descripcion	Descriere
1	R17622221	ANCORA ATTILA CSS / PIN. CSS	TINE ATTILA CSS / PIN. CSS	EMBOUT ATTILA CSS / PIN. CSS	SPITZE ATTILA CSS / PIN. CSS	PUNTAL ATTILA CSS / PIN. CSS	ANCORA ATTILA CSS / PIN. CSS
2	F02100190	SPINA E.P. 13X50 U28752 C70 BR	ELASTIC PIN 13X50	GOUJON ELASTIQUE 13X50	SPANNHUELSE 13X50	ESPINA EL. 13X50	STIFT E.P. 13X50
3	R17623000	DENTE ATTILA / PINOCCHIO	TOOTH ATTILA / PINOCCHIO	DENT ATTILA / PINOCCHIO	ZAHN ATTILA / PINOCCHIO	DIENTE ATTILA / PINOCCHIO	DINTE ATTILA / PINOCCHIO
4	F01020214	VITE M14X2X100 U5737 8.8ZN	SCREW M14X2X100 U5737 8.8ZN	VIS M14X2X100 U5737 8.8ZN	SCHRAU. M14X2X100 U5737 8.8ZN	TORN. M14X2X100 U5737 8.8ZN	SURUB M14X2X100 U5737 8.8ZN
5	R17622341	PIASTRA ANTISFONDAMENTO	DAMAGEPROOF PLATE	PLAQUE INCASSABLE	SPLITTERFREI PLATTE	PLACA INASTILLABLE	PLACA ANTIRUPERE
6	R17820413	ROMPIZOLLA ATTILA/PINOCCHIO	CLOD BREAKER ATTILA/PINOCCHIO	BRISE-MOTTES ATTILA/PIN.	SCHOLLENBRECHER ATTILA/PIN.	DESTERRONADOR ATTILA/PINOCCHIO	SPARGATOR BRAZDA ATTILA/PIN.
7	F01260046	DADO M14 D6923 8ZN	NUT M14 D6923 8ZN	ECROU BRIDE M14 D6923 8 ZN	MUTTER M14 D6923 8 ZN	TUERCA FL. M14 D6923 8 ZN	PIULITA FLANG.M14 D6923 8 ZN
8	M74100436	ZAPPA AD ELICA SX 10MM	HELICOIDAL BLADE 10 MM LEFT	LAME HELICE GAUCHE 10MM	LINK BOGENMESSER 10MM	AZADA HELICE IZQUIERDA 10MM	SAPA ELICOIDALA SX 10MM
9	M74100435	ZAPPA AD ELICA DX 10MM	HELICOIDAL BLADE 10 MM RIGHT	LAME HELICE DROIT 10MM	RECHT BOGENMESSER 10MM	AZADA HELICE DERECHA 10MM	SAPA ELICOIDALA DX 10MM
10	F01020207	VITE M14X2X70 U5737 8.8ZN	SCR. M14X2X70 U5737 8.8ZN	VIS M14X2X70 U5737 8.8 ZN	SCHRAUBE M14X2X70 U5737 8.8 ZN	TORNILLO M14X2X70 U5737 8.8 ZN	SURUB M14X 2X 70 U5737 8.8 ZN
11	F01230073	DADO M14X2 D982 8ZN	SELF LOCK NUT M14X2 D982 8ZN	ECROU AUTOBL. M14X2 D982 8ZN	SELBSTSP.MUTT. M14X2 D982 8ZN	TUERCA AUTOBL. M14X2 D982 8ZN	PIULITA AUT. M14X2 D982 8ZN
12	F01200306	DADO M14X2 U5588 6.8ZN	NUT M14X2 U5588 6.8ZN	ECROU M14X2	MUTTER M14X2	DADO M14X2	PIULITA M14X2 5588 6S ZN
13	F01020369	VITE M24X3X90 U5737 10.9ZB	SCREW M24X3X90 U5737 10.9ZB	VIS M24X 3X 90 U5737 10.9ZB	SCHR. M24X 3X 90 U5737 10.9ZB	TORN.M24X 3X 90 U5737 10.9ZB	SURUB M24X 3X 90 U5737 10.9ZB
14	F01230144	DADO M24X3 D982 8ZN	NUT M24X3 D982 8ZN	ECROU M24X 3 D982 8 ZN	MUTTER M24X 3 D982 8 ZN	TUERCA M24X 3 D982 8 ZN	PIULITA M24X 3 D982 8 ZN
15	F02100144	SPINA E.D. D8 L50 D1481 C70 BR	PIN E.D. D8 L50 D1481 C70 BR	GOUJON E.D. D8 L50 D1481 C70 BR	STIFT E.D. D8 L50 D1481 C70 BR	ESPINA E.D. D8 L50 D1481 C70 BR	STIFT E.D. D8 L50 D1481 C70 BR



- PINOCCHIO 130 - 3
- PINOCCHIO 170 - 6
- PINOCCHIO 200 - 9
- PINOCCHIO 250 - 11
- PINOCCHIO 300 - 13

- PINOCCHIO 130 - 1
- PINOCCHIO 170 - 5
- PINOCCHIO 200 - 8
- PINOCCHIO 250 - 10
- PINOCCHIO 300 - 12



- 2 - PINOCCHIO 130
- 4 - PINOCCHIO 170
- 7 - PINOCCHIO 200
- 10 - PINOCCHIO 250
- 12 - PINOCCHIO 300

37 - PINOCCHIO 300



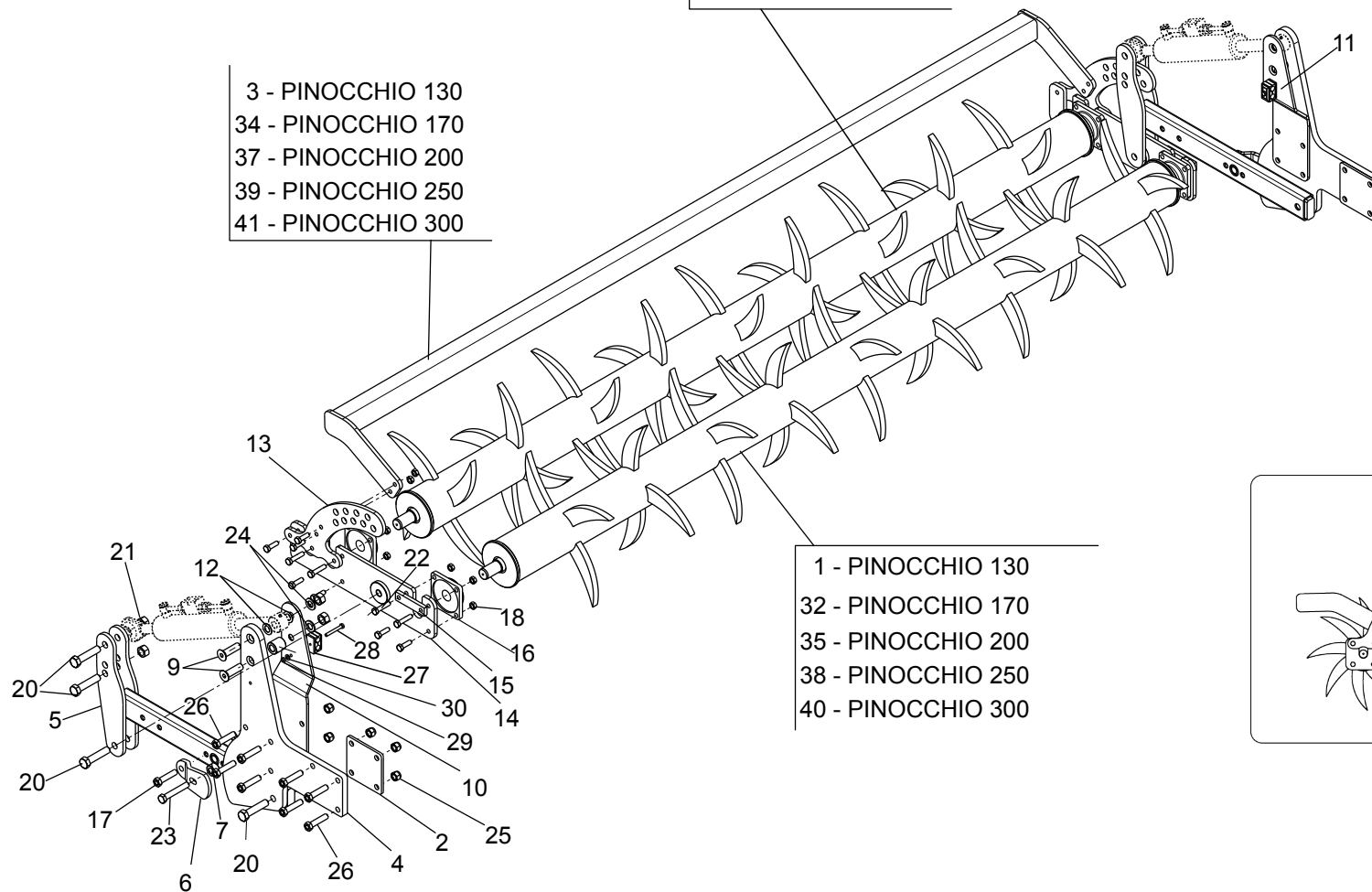
**DOPPIO RULLO SPUNTONI MECCANICO / MECHANICAL DOUBLE SPIKE ROLLER / MECHANISCHE DOPPELSTACHELWALZE /  
DOUBLE ROULEAU MECANIQUE / DOBLE RODILLO MECANICO / RULOU DUBLU MECANIC**

TAV. 030

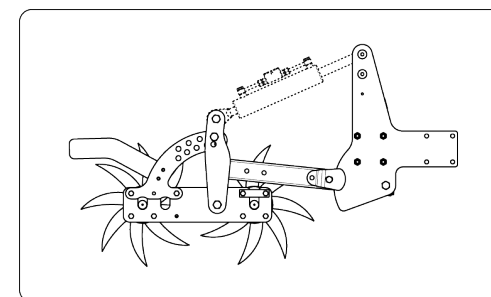
Pos.	Cod.	Descrizione	Description	Description	Benennung	Descripcion	Descriere
1	R17814400	RULLO 20 DENTI 1,3	ROLLER 20 TEETH 1,3	ROULEAU A 20 DENTS 1,3	ROLLE 20 ZAHN 1,3	RODILLO DE 20 DIENTES 1,3	ANS.RULOU 1,3 20 DINTI
2	R17814410	RULLO 16 DENTI 1,3	ROLLER 16 TEETH 1,3	ROULEAU A 16 DENTS 1,3	ROLLE 16 ZAHN 1,3	RODILLO DE 16 DIENTES 1,3	ANS.RULOU 1,3 16 DINTI
3	R17814421	SUPPORTO PROTEZIONE	SUPPORT GUARD	SUPPORT PROTECTION	SCHUTZ	SOPORTE PROTECCION	ANSAMBLU SUPORT PROTECTIE
4	R17813480	RULLO 20 DENTI 1,7	ROLLER 20 TEETH 1,7	ROULEAU A 20 DENTS 1,7	ROLLE 20 ZAHN 1,7	RODILLO DE 20 DIENTES 1,7	ANS.RULOU 1,7 20 DINTI
5	R17813490	RULLO 24 DENTI 1,7	ROLLER 24 TEETH 1,7	ROULEAU A 24 DENTS 1,7	ROLLE 24 ZAHN 1,7	RODILLO DE 24 DIENTES 1,7	ANS.RULOU 1,7 24 DINTI
6	R17813471	SUPPORTO PROTEZIONE	SUPPORT GUARD	SUPPORT PROTECTION	SCHUTZ	SOPORTE PROTECCION	ANSAMBLU SUPORT PROTECTIE
7	R17813180	RULLO 24 DENTI 2,0	ROLLER 24 TEETH 2,0	ROULEAU A 24 DENTS 2,0	ROLLE 24 ZAHN 2,0	RODILLO DE 24 DIENTES 2,0	ANS.RULOU 2,0 24 DINTI
8	R17813190	RULLO 28 DENTI 2,0	ROLLER 28 TEETH 2,0	ROULEAU A 28 DENTS 2,0	ROLLE 28 ZAHN 2,0	RODILLO DE 28 DIENTES 2,0	ANS.RULOU 2,0 28 DINTI
9	R17813091	SUPPORTO PROTEZIONE	SUPPORT GUARD	SUPPORT PROTECTION	SCHUTZ	SOPORTE PROTECCION	ANSAMBLU SUPORT PROTECTIE
10	R17813361	RULLO 32 DENTI 2,5	ROLLER 32 TEETH 2,5	ROULEAU A 32 DENTS 2,5	ROLLE 32 ZAHN 2,5	RODILLO DE 32 DIENTES 2,5	ANS.RULOU 2,5 32 DINTI
11	R17813381	SUPPORTO PROTEZIONE	SUPPORT GUARD	SUPPORT PROTECTION	SCHUTZ	SOPORTE PROTECCION	ANSAMBLU SUPORT PROTECTIE
12	R17813371	RULLO 36 DENTI 3,0	ROLLER 36 TEETH 3,0	ROULEAU A 36 DENTS 3,0	ROLLE 36 ZAHN 3,0	RODILLO DE 36 DIENTES 3,0	ANS.RULOU 3,0 36 DINTI
13	R17813392	SUPPORTO PROTEZIONE	SUPPORT GUARD	SUPPORT PROTECTION	SCHUTZ	SOPORTE PROTECCION	ANSAMBLU SUPORT PROTECTIE
14	F01020152	VITE M12X1,75X40 U5737 8.8ZN	SCR. M12X1,75X40 U5737 8.8ZN	VIS M12X1,75X40 U5737 8.8 ZN	SCHRAUBE M12X1,75X40U57378.8ZN	TORNIL.M12X1,75X40 U5737 8.8ZN	SUR. M12X1,75X40 U5737 8.8ZN
15	R17813120	LAMA DI REGOLAZIONE	BLADE ADJUSTMENT	LAME REGLAGE	HALTERUNG MESSER	CUCHILLA SOPORTE	LAMA DE REGLARE
16	R17813110	ASSEIME SUPORTO RULLO	ROLLER SUPPORT	ROLLER SUPPORT	SOPORTE ROULEAU	SOPORTE RODILO	ANS.SUPPORT RULOU
17	R17813240	PIASTRA DI ATTACCO	FIXING PLATE	PLAQUE DE RACCORD	KUPPLUNGSPLATTE	PLACA DE CONEXIN	PLACA DE POZITONARE
18	F04100073	SUPPORTO CUSCINETTO FY35TF	BEARING SUPPORT FY35TF	SUPPORT ROULEMENT FY35TF	LAGERHALTERUNG FY35TF	SOPORTE COJINETE FY35TF	SUPPORT RULMENT FY35TF
19	F01020262	VITE M16X2X80 U5737 8.8ZN	SCR. M16X2X80 U5737 8.8ZN	VIS M16X2X80 U5737 8.8 ZN	SCHRAUBE M16X2X80 U5737 8.8 ZN	TORNILLO M16X2X80 U5737 8.8 ZN	SURUB M16X 2X 80 U5737 8.8 ZN
20	F01230059	DADO M12X1,75 D982 8ZN	LOCK-NUT M12X1,75 D982 8ZN	ECR.AUTO-FREI.M12X1,75 D982 ZN	SICHERUNGSMUT.M12X1,75 D982 8ZN	TUER.DE SEGUR.M12X1,75 D982 ZN	PIULITA M12X 1,75 D982 8 ZN
21	F01020160	VITE M12X1,75X60 U5737 8.8ZN	SCR. M12X1,75X60 U5737 8.8ZN	VIS M12X1,75X60 U5737 8.8 ZN	SCHRA.M12X1,75X60 U5737 8.8 ZN	TORN. M12X1,75X60 U5737 8.8 ZN	SURUB M12X1,75X 60 5737 8.8 ZN
22	F01020325	VIT.M20X 2,5X 90 U5737 10.9 ZD	SCR. M20X2,5X90 U5737 10.9ZD	VIS M20X 2,5X 90 U5737 10.9 ZD	SCH.M20X 2,5X 90 U5737 10.9 ZD	TOR.M20X 2,5X 90 U5737 10.9 ZD	SUR.M20X 2,5X 90 U5737 10.9 ZD
23	F01410124	ROS.M20 21X 37X 3 U6592 ZN	WASHER M20 21X 37X 3 U6592 ZN	RONDEL.M20 21X 37X 3 U6592 ZN	MUTTER M20 21X 37X 3 U6592 ZN	ARANDELA M20 21X37X3 U6592 ZN	SAIBA M20 21X 37X 3 U6592 ZN
24	F01230131	DADO M20X2,5 D982 6ZN	NUT M20X2,5 D982 6ZN	ECROU M20X,5 D982 6ZN	MUTTER M20X2,5 D982 6ZN	TUERCA M20X2,5 D982 6ZN	PIULITA M20X2,5 D982 6ZN
25	F01020285	VITE M16X2X100 U5737 8.8ZN	SCR. M16X2X100 U5737 8.8ZN	VIS M16X2X100 U5737 8.8 ZN	SCHR.M16X2X100 U5737 8.8 ZN	TORN.M16X2X100 U5737 8.8 ZN	SURUB M16X2X100 U5737 8.8 ZN
26	F01230085	DADO M16X2 D982 8ZN	NUT M16X2 D982 8ZN	ECROU M16X2 D982 8ZN	MUTTER M16X2 D982 8ZN	TUERCA M16X2 D982 8ZN	PIULITA M16X2 D982 8ZN
27	R17815180	PIASTRA SUPPORTO RULLO	ROLLER PLATE SUPPORT	PLAQUE SOPORTE ROULEAU	ROLLE HALTERUNG PLATE	PLACA SOPORTE RODILLO	PLACA SUPORT RULOURI
28	R17813141	ASS.SUPPORTO RULLO	ROLLER SUPPORT	SUPPORT ROULEAU	ROLLE HALTRUNG	SOPORTE RODILLO	ANS.SUPPORT RULOU
29	R17813130	PIATTO ATTACCO	SUPPORT PLATE	PLAQUE DE SUPPORT	HALTERUNG PLATTE	PLACA DE SOPORTE	PLACA SUPORT
30	R17813230	BOCCOLA	BUSHING	BUSHING	BUCHSE	CASQUILLO	BUCSA DISTANTATOARE
31	R17811910	TUBO REGOLAZIONE	ADJUSTMENT PIPE	TUBE REGLAGE	ROHR EINSTELLUNG	TUBO REGULACIN	TUB REGLAJ
32	R17811960	BOCCOLA PER REGOLAZIONE ZN	BUSHING ADJUSTMENT ZN	BOITE REGLAGE ZN	EINSTELLBUCHSE ZN	CASQUILLO REGULACIN ZN	BUCSA PENTRU REGLARE ZN
33	R17811950	TUBO REGOLAZIONE ZN	ADJUSTMENT TUBE ZN	TUBE REGLAGE ZN	ROHR EINSTELLUNG ZN	TUBO REGULACIN ZN	ANSAMBLU TUB REGLARE ZN
34	F02200562	SPINA SICUR. D.8X70 ZN	SNAP PIN D.8X 70 ZN	FICHE EL. D.8X70 ZN	SCHERSTIFT D.8X 70 ZN	CLAVIJA D.8X 70 ZN	STIFT RESORT D.8X70 ZN
35	R17812000	BOCCOLA 21,7X33,7X23 ZN	BUSHING 21,7X33,7X23 ZN	BUSHING 21,7X33,7X23 ZN	BUCHSE 21,7X33,7X23 ZN	CASQUILLO 21,7X33,7X23 ZN	BUCSA 21,7X33,7X23 ZN
36	F01020260	VITE M16X2X70 U5737 8.8ZN	SCR. M16X2X70 U5737 8.8ZN	VIS M16X2X70 U5737 8.8 ZN	SCHRAUBE M16X2X70 U5737 8.8 ZN	TORNILLO M16X2X70 U5737 8.8 ZN	SURUB M16X2X70 U5737 8.8 ZN
37	R17812620	PIASTRA ATTACCO	ATTACHMENT PLATE	PLAQUE POIGNEE	PLATTE GRIFF	PLACA AGARRE	PLACA PRINDERE

- 31 - PINOCCHIO 130
- 33 - PINOCCHIO 170
- 36 - PINOCCHIO 200
- 38 - PINOCCHIO 250
- 40 - PINOCCHIO 300

- 3 - PINOCCHIO 130
- 34 - PINOCCHIO 170
- 37 - PINOCCHIO 200
- 39 - PINOCCHIO 250
- 41 - PINOCCHIO 300



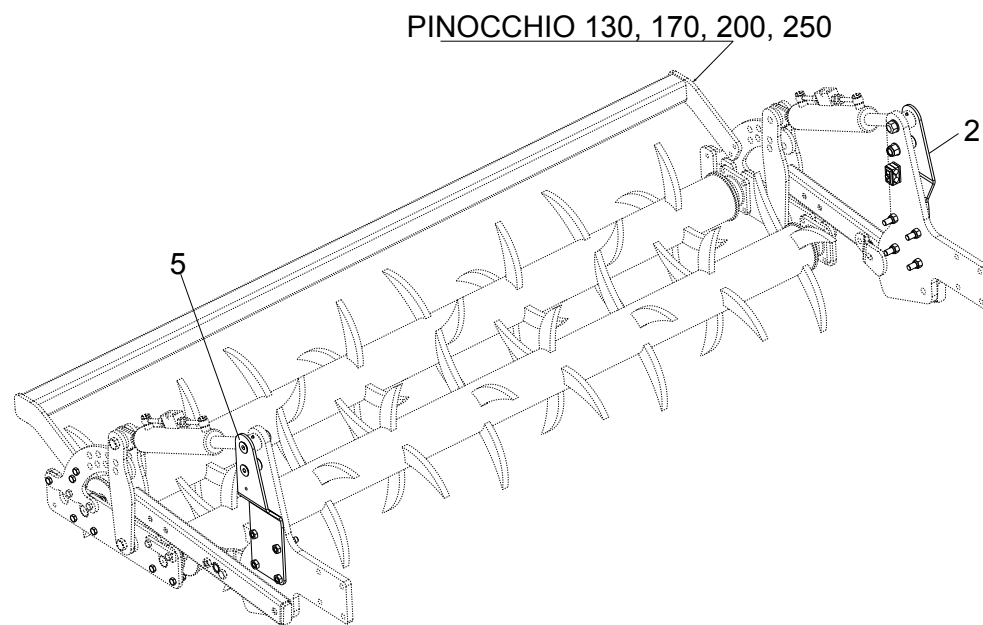
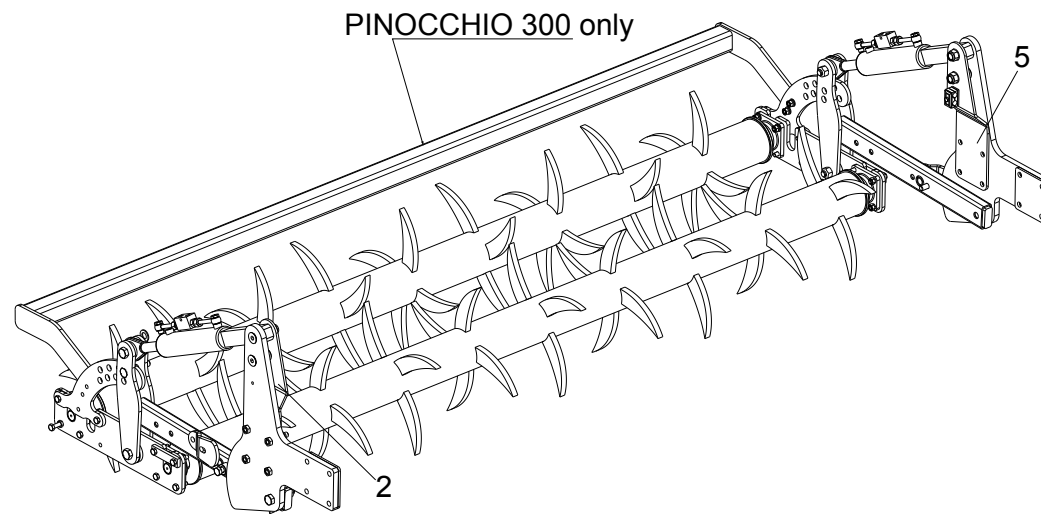
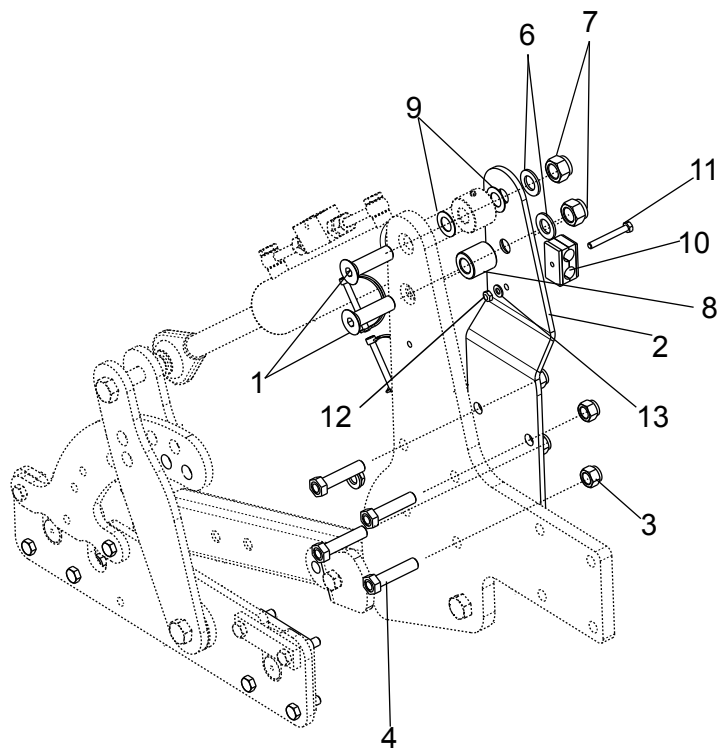
- 1 - PINOCCHIO 130
- 32 - PINOCCHIO 170
- 35 - PINOCCHIO 200
- 38 - PINOCCHIO 250
- 40 - PINOCCHIO 300



**RULLO IDRAULICO / HYDRAULIC ROLLER / HYDRAULISCHE WALZE / ROULEAU HYDRAULIQUE /  
 RODILLO HIDRÁULICO / RULO HIDRAULIC**

**TAV. 040**

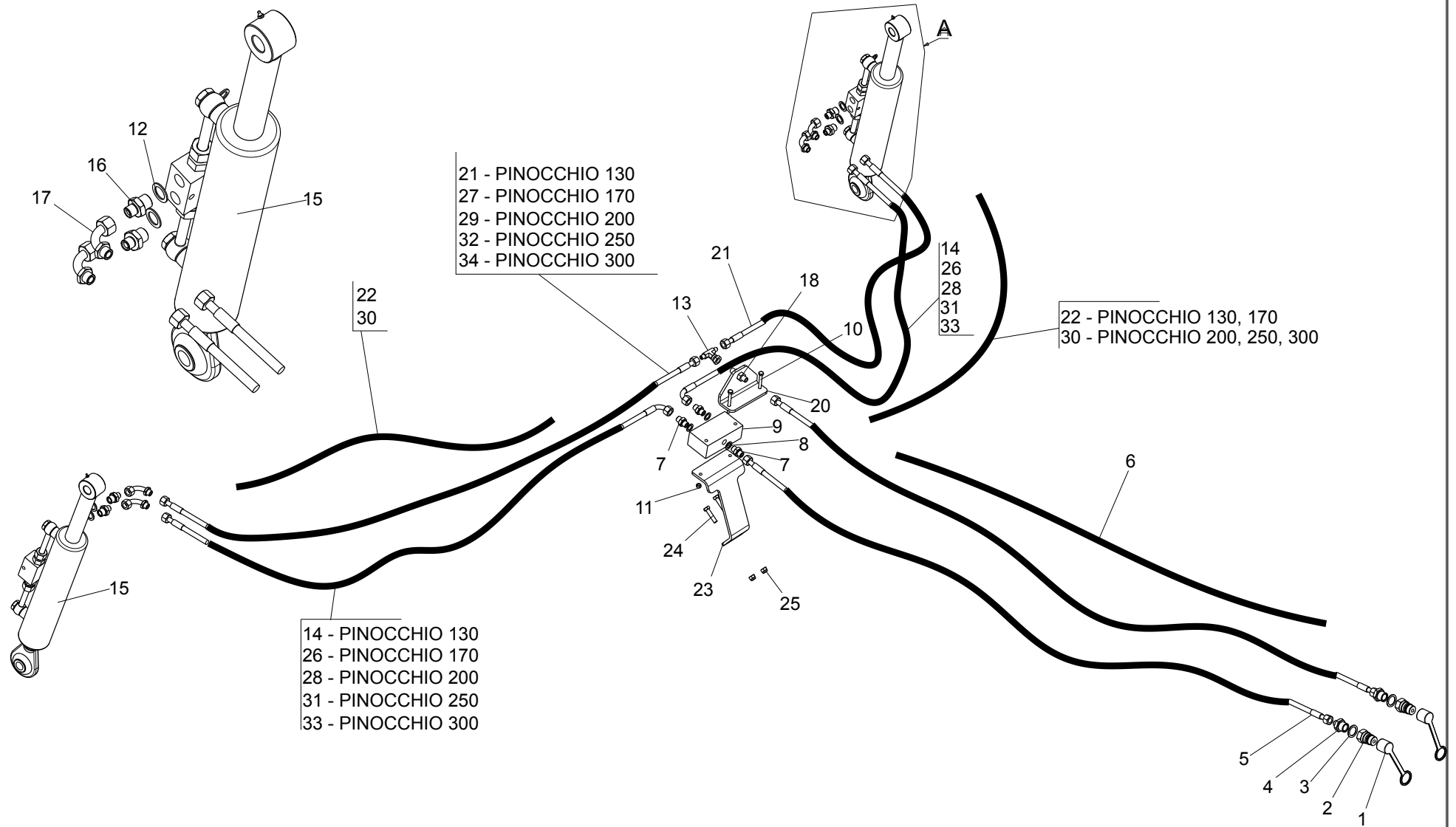
Pos.	Cod.	Descrizione	Description	Description	Benennung	Descripcion	Descriere
1	R17814400	RULLO 20 DENTI 1,3	RULLO 20 DENTI 1,3	RULLO 20 DENTI 1,3	RULLO 20 DENTI 1,3	RULLO 20 DENTI 1,3	RULLO 20 DENTI 1,3
2	R17814410	RULLO 16 DENTI 1,3	RULLO 16 DENTI 1,3	RULLO 16 DENTI 1,3	RULLO 16 DENTI 1,3	RULLO 16 DENTI 1,3	RULLO 16 DENTI 1,3
3	R17814421	ASSIEME PROTEZIONE	PROTECTION ASSEMBLY	ENSEM. PROTECTION	SCHUTZANORDNUNG	CONJUNTO DE PROTECCIÓN	ANSAMBLU PROTECTIE
4	R17815180	PIASTRA SUPPORTO RULLO	PIASTRA SUPPORTO RULLO	PIASTRA SUPPORTO RULLO	PIASTRA SUPPORTO RULLO	PIASTRA SUPPORTO RULLO	PIASTRA SUPPORTO RULLO
5	R17813141	ASSIEME SUPPORTO RULLO	ASSIEME SUPPORTO RULLO	ASSIEME SUPPORTO RULLO	ASSIEME SUPPORTO RULLO	ASSIEME SUPPORTO RULLO	ASSIEME SUPPORTO RULLO
6	R17813130	PIATTO ATTACCO	PIATTO ATTACCO	PIATTO ATTACCO	PIATTO ATTACCO	PIATTO ATTACCO	PIATTO ATTACCO
7	R17813230	BOCCOLA	SPACER BUSH	ECROU ESPACER	BSCHSE	ARANDELA ESPACIADOR	BUCSA DISTANTIER
8	R17819370	BOCCOLA M20X1	BUSHING M20X1	ECROU M20X1	BSCHSE M20X1	ARANDELA M20X1	BUCSA M20X1
9	R17819360	BOCCOLA L40	BUSHING L40	ECROU L40	BSCHSE L40	ARANDELA L40	BUCSA L40
10	R17819320	PIASTRA ATTACO CIL. SX	CYLINDER ATT. PLATE SX	PLAQUE ATT. CILINDRE GAUCHE	LINKE ZYLINDER BEFEST. PLATTE	PLACA ATT. CILINDRO IZQUIERDA	PLACA ATASARE CILINDRU SX
11	R17819330	PIASTRA ATTACO CIL. DX	CYLINDER ATT. PLATE DX	PLAQUE ATT. CILINDRE DROIT	RECHT ZYLINDER BEFEST. PLATTE	PLACA ATT. CILINDRO DERECHO	PLACA ATASARE CILINDRU DX
12	F01030259	VITE M20X2,5X100 U5933 10.9 ZN	SCREW M20X2,5X100 U5933 10.9 ZN	VIS M20X2,5X100 U5933 10.9 ZN	SCHR. M20X2,5X100 U5933 10.9 ZN	TORN. M20X2,5X100 U5933 10.9 ZN	SURUB M20X2,5X100 U5933 10.9 ZN
13	F01020260	VITE M16X2X70 U5737 8.8ZN >	VITE M16X2X70 U5737 8.8ZN >	VITE M16X2X70 U5737 8.8ZN >	VITE M16X2X70 U5737 8.8ZN >	VITE M16X2X70 U5737 8.8ZN >	VITE M16X2X70 U5737 8.8ZN >
14	F01020152	VITE M12X1,75X40 U5737 8.8ZN>	VITE M12X1,75X40 U5737 8.8ZN>	VITE M12X1,75X40 U5737 8.8ZN>	VITE M12X1,75X40 U5737 8.8ZN>	VITE M12X1,75X40 U5737 8.8ZN>	VITE M12X1,75X40 U5737 8.8ZN>
15	R17813120	LAMA DI REGOLAZIONE	LAMA DI REGOLAZIONE	LAMA DI REGOLAZIONE	LAMA DI REGOLAZIONE	LAMA DI REGOLAZIONE	LAMA DI REGOLAZIONE
16	R17813110	ASSIME SUPORTO RULLO	ASSIME SUPORTO RULLO	ASSIME SUPORTO RULLO	ASSIME SUPORTO RULLO	ASSIME SUPORTO RULLO	ASSIME SUPORTO RULLO
17	R17813240	PIASTRA DI ATTACCO	PIASTRA DI ATTACCO	PIASTRA DI ATTACCO	PIASTRA DI ATTACCO	PIASTRA DI ATTACCO	PIASTRA DI ATTACCO
18	F04100073	SUPPORTO CUSCINETTO FY35TF	SUPPORTO CUSCINETTO FY35TF	SUPPORTO CUSCINETTO FY35TF	SUPPORTO CUSCINETTO FY35TF	SUPPORTO CUSCINETTO FY35TF	SUPPORTO CUSCINETTO FY35TF
19	F01020282	VITE M16X2X80 U5737 8.8ZN >	VITE M16X2X80 U5737 8.8ZN >	VITE M16X2X80 U5737 8.8ZN >	VITE M16X2X80 U5737 8.8ZN >	VITE M16X2X80 U5737 8.8ZN >	VITE M16X2X80 U5737 8.8ZN >
20	F01230059	DADO M12X1,75 D982 8ZN >	DADO M12X1,75 D982 8ZN >	DADO M12X1,75 D982 8ZN >	DADO M12X1,75 D982 8ZN >	DADO M12X1,75 D982 8ZN >	DADO M12X1,75 D982 8ZN >
21	F01020160	VITE M12X1,75X60 U5737 8.8ZN>	VITE M12X1,75X60 U5737 8.8ZN>	VITE M12X1,75X60 U5737 8.8ZN>	VITE M12X1,75X60 U5737 8.8ZN>	VITE M12X1,75X60 U5737 8.8ZN>	VITE M12X1,75X60 U5737 8.8ZN>
22	F01020325	VITE M20X2,5X90 U5737 10.9ZD>	VITE M20X2,5X90 U5737 10.9ZD>	VITE M20X2,5X90 U5737 10.9ZD>	VITE M20X2,5X90 U5737 10.9ZD>	VITE M20X2,5X90 U5737 10.9ZD>	VITE M20X2,5X90 U5737 10.9ZD>
23	F01410124	ROS.M20 21X 37X 3 U6592 ZN >	ROS.M20 21X 37X 3 U6592 ZN >	ROS.M20 21X 37X 3 U6592 ZN >	ROS.M20 21X 37X 3 U6592 ZN >	ROS.M20 21X 37X 3 U6592 ZN >	ROS.M20 21X 37X 3 U6592 ZN >
24	F01230131	DADO M20X2,5 D982 6ZN >	DADO M20X2,5 D982 6ZN >	DADO M20X2,5 D982 6ZN >	DADO M20X2,5 D982 6ZN >	DADO M20X2,5 D982 6ZN >	DADO M20X2,5 D982 6ZN >
25	F01020285	VITE M16X2X100 U5737 8.8ZN >	VITE M16X2X100 U5737 8.8ZN >	VITE M16X2X100 U5737 8.8ZN >	VITE M16X2X100 U5737 8.8ZN >	VITE M16X2X100 U5737 8.8ZN >	VITE M16X2X100 U5737 8.8ZN >
26	F01230085	DADO M16X2 D982 10ZN >	DADO M16X2 D982 10ZN >	DADO M16X2 D982 10ZN >	DADO M16X2 D982 10ZN >	DADO M16X2 D982 10ZN >	DADO M16X2 D982 10ZN >
27	F02350014	COLLARE FERMA 2 TUBI D.18	COLLARE FERMA 2 TUBI D.18	COLLARE FERMA 2 TUBI D.18	COLLARE FERMA 2 TUBI D.18	COLLARE FERMA 2 TUBI D.18	COLLARE FERMA 2 TUBI D.18
28	F01020083	VITE M8X1,25X70 U5737 8.8ZN	VITE M8X1,25X70 U5737 8.8ZN	VITE M8X1,25X70 U5737 8.8ZN	VITE M8X1,25X70 U5737 8.8ZN	VITE M8X1,25X70 U5737 8.8ZN	VITE M8X1,25X70 U5737 8.8ZN
29	F01230034	DADO M8X1,25 D982 8ZN	DADO M8X1,25 D982 8ZN	DADO M8X1,25 D982 8ZN	DADO M8X1,25 D982 8ZN	DADO M8X1,25 D982 8ZN	DADO M8X1,25 D982 8ZN
30	F01420048	ROS.M8 8,4X 24X 2 U6593 ZN	ROS.M8 8,4X 24X 2 U6593 ZN	ROS.M8 8,4X 24X 2 U6593 ZN	ROS.M8 8,4X 24X 2 U6593 ZN	ROS.M8 8,4X 24X 2 U6593 ZN	ROS.M8 8,4X 24X 2 U6593 ZN
31	R17814410	RULLO 16 DENTI 1,3	RULLO 16 DENTI 1,3	RULLO 16 DENTI 1,3	RULLO 16 DENTI 1,3	RULLO 16 DENTI 1,3	RULLO 16 DENTI 1,3
32	R17813480	RULLO 20 DENTI 1,7	RULLO 20 DENTI 1,7	RULLO 20 DENTI 1,7	RULLO 20 DENTI 1,7	RULLO 20 DENTI 1,7	RULLO 20 DENTI 1,7
33	R17813490	RULLO 24 DENTI 1,7	RULLO 24 DENTI 1,7	RULLO 24 DENTI 1,7	RULLO 24 DENTI 1,7	RULLO 24 DENTI 1,7	RULLO 24 DENTI 1,7
34	R17813471	ASSIEME PROTEZIONE	PROTECTION ASSEMBLY	ENSEM. PROTECTION	SCHUTZANORDNUNG	CONJUNTO DE PROTECCIÓN	ANSAMBLU PROTECTIE
35	R17813180	RULLO 24 DENTI 2,0	RULLO 24 DENTI 2,0	RULLO 24 DENTI 2,0	RULLO 24 DENTI 2,0	RULLO 24 DENTI 2,0	RULLO 24 DENTI 2,0
36	R17813190	RULLO 28 DENTI 2,0	RULLO 28 DENTI 2,0	RULLO 28 DENTI 2,0	RULLO 28 DENTI 2,0	RULLO 28 DENTI 2,0	RULLO 28 DENTI 2,0
37	R17813091	ASSIEME PROTEZIONE	PROTECTION ASSEMBLY	ENSEM. PROTECTION	SCHUTZANORDNUNG	CONJUNTO DE PROTECCIÓN	ANSAMBLU PROTECTIE
38	R17813361	ASS.RULLO 2,5 32 DENTI	ASS.RULLO 2,5 32 DENTI	ASS.RULLO 2,5 32 DENTI	ASS.RULLO 2,5 32 DENTI	ASS.RULLO 2,5 32 DENTI	ASS.RULLO 2,5 32 DENTI
39	R17813381	ASSIEME PROTEZIONE	PROTECTION ASSEMBLY	ENSEM. PROTECTION	SCHUTZANORDNUNG	CONJUNTO DE PROTECCIÓN	ANSAMBLU PROTECTIE
40	R17813371	ANS.RULOU 3,0 36 DINTI	ANS.RULOU 3,0 36 DINTI	ANS.RULOU 3,0 36 DINTI	ANS.RULOU 3,0 36 DINTI	ANS.RULOU 3,0 36 DINTI	ANS.RULOU 3,0 36 DINTI
41	R17813392	ANSAMBLU SUPORT PROTECTIE	ANSAMBLU SUPORT PROTECTIE	ANSAMBLU SUPORT PROTECTIE	ANSAMBLU SUPORT PROTECTIE	ANSAMBLU SUPORT PROTECTIE	ANSAMBLU SUPORT PROTECTIE



**KIT TRASFORMAZIONE RULLO MECCANICO A RULLO IDRAULICO / TRANSFORMATION KIT FROM MECHANICAL TO HYDRAULIC ROLLER / KIT DE TRANSFORMATION ROULEAU MECANIQUE AU HYDRAULIQUE / UMWANDLUNG AUSRÜSTUNG VON DER MECH. ZUR HYDR. WALZE / KIT DE TRANSFORMACIÓN DESDE HIDR. PARA MEC. RODILLO / KIT TRANSFORMARE RULOU MECANIC IN HIDRAULIC**

TAV. 050

Pos.	Cod.	Descrizione	Description	Description	Benennung	Descripcion	Descriere
1	F01030259	VITE M20X2.5X100 U5933 10.9 ZN	SCREW M20X2.5X100 U5933 10.9 ZN	VIS M20X2.5X100 U5933 10.9 ZN	SCHR. M20X2.5X100 U5933 10.9 ZN	TORN. M20X2.5X100 U5933 10.9 ZN	SURUB M20X2.5X100 U5933 10.9 ZN
2	R17819330	PIASTRA ATTACO CIL. DX	CYLINDER ATT. PLATE DX	PLAQUE ATT. CILINDRE DROIT	RECHT ZYLINDER BEFEST. PLATTE	PLACA ATT. CILINDRO DERECHO	PLACA ATASARE CILINDRU DX
3	F01220266	DADO M16X2 D980 8ZN	DADO M16X2 D980 8ZN	DADO M16X2 D980 8ZN	DADO M16X2 D980 8ZN	DADO M16X2 D980 8ZN	DADO M16X2 D980 8ZN
4	F01020260	VITE M16X2X70 U5737 8.8ZN >	VITE M16X2X70 U5737 8.8ZN >	VITE M16X2X70 U5737 8.8ZN >	VITE M16X2X70 U5737 8.8ZN >	VITE M16X2X70 U5737 8.8ZN >	VITE M16X2X70 U5737 8.8ZN >
5	R17819320	PIASTRA ATTACO CIL. SX	CYLINDER ATT. PLATE SX	PLAQUE ATT. CILINDRE GAUCHE	LINKS ZYLINDER BEFEST. PLATTE	PLACA ATT. CILINDRO IZQUIERDA	PLACA ATASARE CILINDRU SX
6	F01410124	ROS.M20 21X 37X 3 U6592 ZN >	ROS.M20 21X 37X 3 U6592 ZN >	ROS.M20 21X 37X 3 U6592 ZN >	ROS.M20 21X 37X 3 U6592 ZN >	ROS.M20 21X 37X 3 U6592 ZN >	ROS.M20 21X 37X 3 U6592 ZN >
7	F01220092	DADO M20X2,5 D980 8ZN	DADO M20X2,5 D980 8ZN	DADO M20X2,5 D980 8ZN	DADO M20X2,5 D980 8ZN	DADO M20X2,5 D980 8ZN	DADO M20X2,5 D980 8ZN
8	R17819360	BOCCOLA L40	BUSHING L40	ECROU L40	BSCHSE L40	ARANDELA L40	BUCSA L40
9	R17819370	BOCCOLA M20X1	BUSHING M20X1	ECROU M20X1	BSCHSE M20X1	ARANDELA M20X1	BUCSA M20X1
10	F02350014	COLLARE FERMA 2 TUBI D.18	COLLARE FERMA 2 TUBI D.18	COLLARE FERMA 2 TUBI D.18	COLLARE FERMA 2 TUBI D.18	COLLARE FERMA 2 TUBI D.18	COLLARE FERMA 2 TUBI D.18
11	F01020454	VITE M8X1,25X70 U5739 8.8ZN	VITE M8X1,25X70 U5739 8.8ZN	VITE M8X1,25X70 U5739 8.8ZN	VITE M8X1,25X70 U5739 8.8ZN	VITE M8X1,25X70 U5739 8.8ZN	VITE M8X1,25X70 U5739 8.8ZN
12	F01230034	DADO M8X1,25 D982 8ZN	DADO M8X1,25 D982 8ZN	DADO M8X1,25 D982 8ZN	DADO M8X1,25 D982 8ZN	DADO M8X1,25 D982 8ZN	DADO M8X1,25 D982 8ZN
13	F01420048	ROS.M8 8,4X 24X 2 U6593 ZN	ROS.M8 8,4X 24X 2 U6593 ZN	ROS.M8 8,4X 24X 2 U6593 ZN	ROS.M8 8,4X 24X 2 U6593 ZN	ROS.M8 8,4X 24X 2 U6593 ZN	ROS.M8 8,4X 24X 2 U6593 ZN

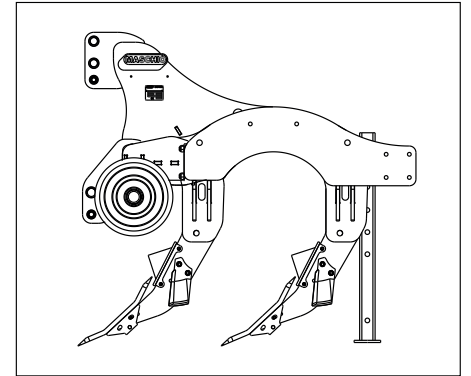
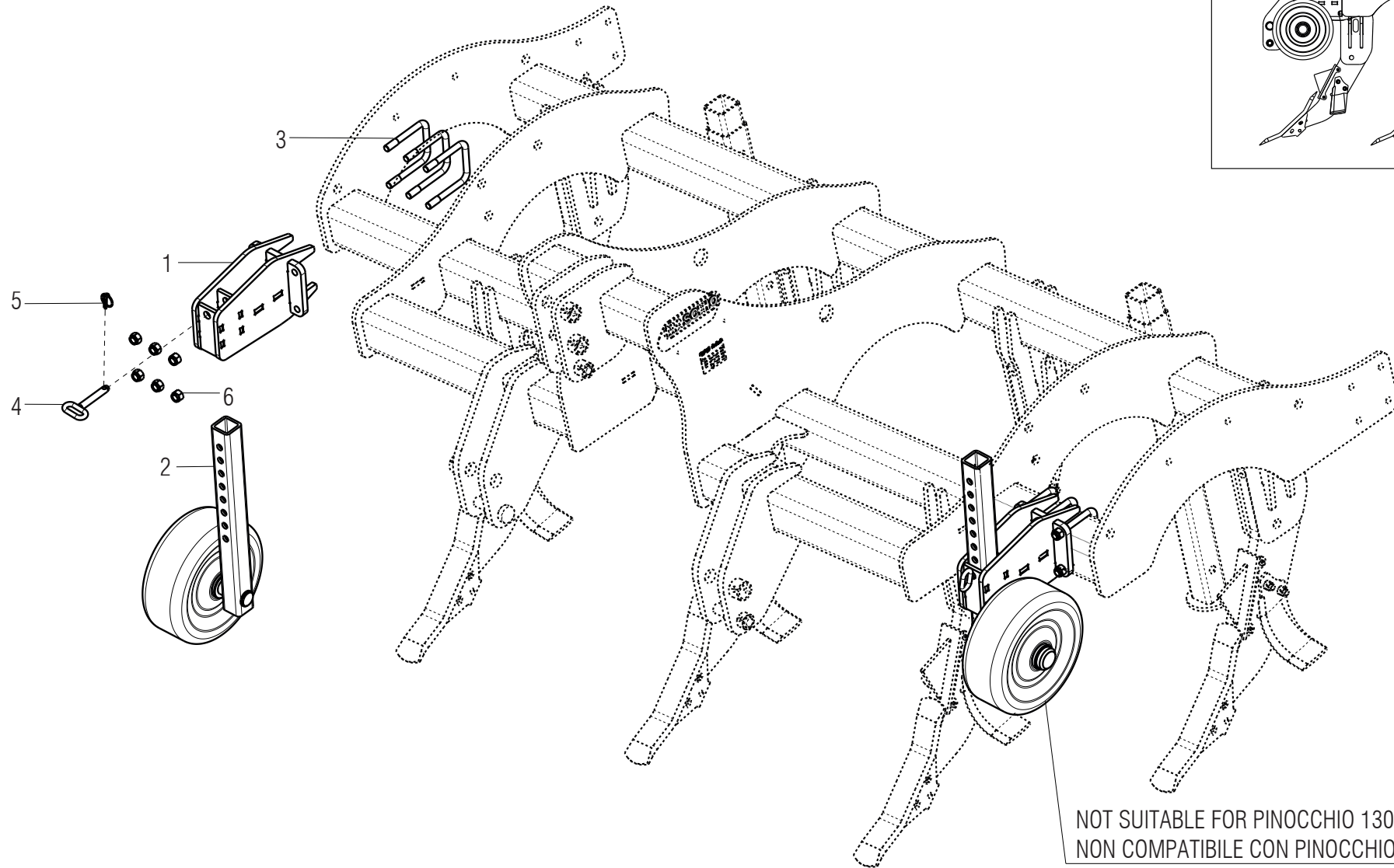


**IMPIANTO OLEODINAMICO RULLO IDRAULICO / HYDRAULIC PLANT / INSTALLATION HYDRAULIQUE POUR ROULEAU /  
HYDRAULIKANLAGE / INSTALACIÓN HIDRÁULICA / INSTALATIE HIDRAULICA**

**TAV. 060**

Pos.	Cod.	Descrizione	Description	Description	Benennung	Descripcion	Descriere
1	F05150325	CAPPUC.F X INN.M RAP.1/2 ROSS>	CAPPUC.F X INN.M RAP.1/2 ROSS>	CAPPUC.F X INN.M RAP.1/2 ROSS>	CAPPUC.F X INN.M RAP.1/2 ROSS>	CAPPUC.F X INN.M RAP.1/2 ROSS>	CAPPUC.F X INN.M RAP.1/2 ROSS>
2	F03150935	INNESTO RAP.MASCH.1/2 A VALV.>	INNESTO RAP.MASCH.1/2 A VALV.>	INNESTO RAP.MASCH.1/2 A VALV.>	INNESTO RAP.MASCH.1/2 A VALV.>	INNESTO RAP.MASCH.1/2 A VALV.>	INNESTO RAP.MASCH.1/2 A VALV.>
3	F03151237	ROS. 21 X27X1,5 RAME -1/2" >	ROS. 21 X27X1,5 RAME -1/2" >	ROS. 21 X27X1,5 RAME -1/2" >	ROS. 21 X27X1,5 RAME -1/2" >	ROS. 21 X27X1,5 RAME -1/2" >	ROS. 21 X27X1,5 RAME -1/2" >
4	F03150211	NIPPLO MM CIL-CIL 1/2-1/4 ZN >	NIPPLO MM CIL-CIL 1/2-1/4 ZN >	NIPPLO MM CIL-CIL 1/2-1/4 ZN >	NIPPLO MM CIL-CIL 1/2-1/4 ZN >	NIPPLO MM CIL-CIL 1/2-1/4 ZN >	NIPPLO MM CIL-CIL 1/2-1/4 ZN >
5	R17817921	TR 2SN 1/4" FD1/4 FD1/4 2350	TR 2SN 1/4" FD1/4 FD1/4 2350	TR 2SN 1/4" FD1/4 FD1/4 2350	TR 2SN 1/4" FD1/4 FD1/4 2350	TR 2SN 1/4" FD1/4 FD1/4 2350	TR 2SN 1/4" FD1/4 FD1/4 2350
6	F03100362	GUAINA TELATA D=65 L=2350	GUAINA TELATA D=65 L=2350	GUAINA TELATA D=65 L=2350	GUAINA TELATA D=65 L=2350	GUAINA TELATA D=65 L=2350	GUAINA TELATA D=65 L=2350
7	F03150266	NIPPLO MM CIL-CIL 1/4-1/4 ZN	NIPPLO MM CIL-CIL 1/4-1/4 ZN	NIPPLO MM CIL-CIL 1/4-1/4 ZN	NIPPLO MM CIL-CIL 1/4-1/4 ZN	NIPPLO MM CIL-CIL 1/4-1/4 ZN	NIPPLO MM CIL-CIL 1/4-1/4 ZN
8	F01500012	RONDELLA IN RAME 1/4" >	RONDELLA IN RAME 1/4" >	RONDELLA IN RAME 1/4" >	RONDELLA IN RAME 1/4" >	RONDELLA IN RAME 1/4" >	RONDELLA IN RAME 1/4" >
9	F03151044	DIVISORE DI FLUSSO A 2 VIE	DIVISORE DI FLUSSO A 2 VIE	DIVISORE DI FLUSSO A 2 VIE	DIVISORE DI FLUSSO A 2 VIE	DIVISORE DI FLUSSO A 2 VIE	DIVISORE DI FLUSSO A 2 VIE
10	F01020422	VITE M6X1X60 U5739 8.8ZN >	VITE M6X1X60 U5739 8.8ZN >	VITE M6X1X60 U5739 8.8ZN >	VITE M6X1X60 U5739 8.8ZN >	VITE M6X1X60 U5739 8.8ZN >	VITE M6X1X60 U5739 8.8ZN >
11	F01220011	DADO M6X1 D980 8ZN >	DADO M6X1 D980 8ZN >	DADO M6X1 D980 8ZN >	DADO M6X1 D980 8ZN >	DADO M6X1 D980 8ZN >	DADO M6X1 D980 8ZN >
12	F03100023	ROS. 17 X23X1,5 RAME -3/8" >	ROS. 17 X23X1,5 RAME -3/8" >	ROS. 17 X23X1,5 RAME -3/8" >	ROS. 17 X23X1,5 RAME -3/8" >	ROS. 17 X23X1,5 RAME -3/8" >	ROS. 17 X23X1,5 RAME -3/8" >
13	F03151216	RACCORDO -T- CENTR.M-FG-M 1/4	RACCORDO -T- CENTR.M-FG-M 1/4	RACCORDO -T- CENTR.M-FG-M 1/4	RACCORDO -T- CENTR.M-FG-M 1/4	RACCORDO -T- CENTR.M-FG-M 1/4	RACCORDO -T- CENTR.M-FG-M 1/4
14	F03050941	TUBO 1/4 R2 F1/4 CF1/4 L2600	TUBO 1/4 R2 F1/4 CF1/4 L2600	TUBO 1/4 R2 F1/4 CF1/4 L2600	TUBO 1/4 R2 F1/4 CF1/4 L2600	TUBO 1/4 R2 F1/4 CF1/4 L2600	TUBO 1/4 R2 F1/4 CF1/4 L2600
15	R17819280	CILINDRO IDRAULICO PIN.	HYDR. CYLINDER PINNOCHIO	CILINDRO IDRAULICO PINOCCHIO	PINOCCHIO HYDRAULISCHE ZYLINDER	CILINDRO IDRAULICO PINOCCHIO	CILINDRO IDRAULICO PINOCCHIO
16	F03150310	NIPPLO MM CIL-CIL 3/8-1/4 ZN >	NIPPLO MM CIL-CIL 3/8-1/4 ZN >	NIPPLO MM CIL-CIL 3/8-1/4 ZN >	NIPPLO MM CIL-CIL 3/8-1/4 ZN >	NIPPLO MM CIL-CIL 3/8-1/4 ZN >	NIPPLO MM CIL-CIL 3/8-1/4 ZN >
17	F03150859	CURVA 90°F.GIREV.1/4 - M.1/4	CURVA 90°F.GIREV.1/4 - M.1/4	CURVA 90°F.GIREV.1/4 - M.1/4	CURVA 90°F.GIREV.1/4 - M.1/4	CURVA 90°F.GIREV.1/4 - M.1/4	CURVA 90°F.GIREV.1/4 - M.1/4
18	F03020054	PASSAPARETE BSP 1/4-19	PASSAPARETE BSP 1/4-19	PASSAPARETE BSP 1/4-19	PASSAPARETE BSP 1/4-19	PASSAPARETE BSP 1/4-19	PASSAPARETE BSP 1/4-19
19	F05150058	FASCETTA POLYA. 7,8X550 NERA>	FASCETTA POLYA. 7,8X550 NERA>	FASCETTA POLYA. 7,8X550 NERA>	FASCETTA POLYA. 7,8X550 NERA>	FASCETTA POLYA. 7,8X550 NERA>	FASCETTA POLYA. 7,8X550 NERA>
20	R17641220	PLACA SUPORT TUB	PLACA SUPORT TUB	PLACA SUPORT TUB	PLACA SUPORT TUB	PLACA SUPORT TUB	PLACA SUPORT TUB
21	F03050862	TUBO 1/4 R2 FG1/4 FG1/4 L2600	TUBO 1/4 R2 FG1/4 FG1/4 L2600	TUBO 1/4 R2 FG1/4 FG1/4 L2600	TUBO 1/4 R2 FG1/4 FG1/4 L2600	TUBO 1/4 R2 FG1/4 FG1/4 L2600	TUBO 1/4 R2 FG1/4 FG1/4 L2600
22	F03100362	GUAINA TELATA D=65 L=2350	GUAINA TELATA D=65 L=2350	GUAINA TELATA D=65 L=2350	GUAINA TELATA D=65 L=2350	GUAINA TELATA D=65 L=2350	GUAINA TELATA D=65 L=2350
23	R17819420	PIASTRA SUP. DISTRIB.	DISTRIB. SUPPORT PLATE	PLAQUE SUP. DISTRIBUTEUR	VERTEILER UNTER. PLATTE	PIACA APOYO DISTRIBUIDOR	PLACA SUPPORT DISTRIBUTOR
24	F01020449	VITE M8X1,25X35 U5739 8.8ZN >	VITE M8X1,25X35 U5739 8.8ZN >	VITE M8X1,25X35 U5739 8.8ZN >	VITE M8X1,25X35 U5739 8.8ZN >	VITE M8X1,25X35 U5739 8.8ZN >	VITE M8X1,25X35 U5739 8.8ZN >
25	F01230034	DADO M8X1,25 D982 8ZN	DADO M8X1,25 D982 8ZN	DADO M8X1,25 D982 8ZN	DADO M8X1,25 D982 8ZN	DADO M8X1,25 D982 8ZN	DADO M8X1,25 D982 8ZN
26	F03050232	TUBO 2SN 1/4"FD1/4 F901/4 2900	TUBO 2SN 1/4"FD1/4 F901/4 2900	TUBO 2SN 1/4"FD1/4 F901/4 2900	TUBO 2SN 1/4"FD1/4 F901/4 2900	TUBO 2SN 1/4"FD1/4 F901/4 2900	TUBO 2SN 1/4"FD1/4 F901/4 2900
27	F03051002	TUBO 1/4 R2 FD1/4 FD1/4 L2900	TUBE 1/4 R2 FD1/4 FD1/4 L2900	TUBE 1/4 R2 FD1/4 FD1/4 L2900	ROHR 1/4 R2 FD1/4 FD1/4 L2900	TUBO 1/4 R2 FD1/4 FD1/4 L2900	TUBO 1/4 R2 FD1/4 FD1/4 L2900
28	G15210634	TUBO 1/4R2 CF1/4- F1/4 3000	TUBE 1/4R2 CF1/4- F1/4 3000	TUBE 1/4R2 CF1/4- F1/4 3000	ROHR 1/4R2 CF1/4- F1/4 3000	TUBO 1/4R2 CF1/4- F1/4 3000	TUBO 1/4R2 CF1/4- F1/4 3000
29	R17814480	TR 2SN 1/4" FD1/4 FD1/4 3000	TR 2SN 1/4" FD1/4 FD1/4 3000	TR 2SN 1/4" FD1/4 FD1/4 3000	TR 2SN 1/4" FD1/4 FD1/4 3000	TR 2SN 1/4" FD1/4 FD1/4 3000	TR 2SN 1/4" FD1/4 FD1/4 3000
30	F03100371	GUAINA TELATA D65 L3000	GUAINA TELATA D65 L3000	GUAINA TELATA D65 L3000	GUAINA TELATA D65 L3000	GUAINA TELATA D65 L3000	GUAINA TELATA D65 L3000
31	F03050234	TUBO 2SN 1/4"FD1/4 F901/4 3200	TUBO 2SN 1/4"FD1/4 F901/4 3200	TUBO 2SN 1/4"FD1/4 F901/4 3200	TUBO 2SN 1/4"FD1/4 F901/4 3200	TUBO 2SN 1/4"FD1/4 F901/4 3200	TUBO 2SN 1/4"FD1/4 F901/4 3200
32	R17814490	TR 2SN 1/4" FD1/4 FD1/4 3150	TR 2SN 1/4" FD1/4 FD1/4 3150	TR 2SN 1/4" FD1/4 FD1/4 3150	TR 2SN 1/4" FD1/4 FD1/4 3150	TR 2SN 1/4" FD1/4 FD1/4 3150	TR 2SN 1/4" FD1/4 FD1/4 3150
33	F03050235	TUBO 2SN 1/4"FD1/4 F901/4 3500	TUBO 2SN 1/4"FD1/4 F901/4 3500	TUBO 2SN 1/4"FD1/4 F901/4 3500	TUBO 2SN 1/4"FD1/4 F901/4 3500	TUBO 2SN 1/4"FD1/4 F901/4 3500	TUBO 2SN 1/4"FD1/4 F901/4 3500
34	F03051001	TR 2SN 1/4" FD1/4 FD1/4 3500	TR 2SN 1/4" FD1/4 FD1/4 3500	TR 2SN 1/4" FD1/4 FD1/4 3500	TR 2SN 1/4" FD1/4 FD1/4 3500	TR 2SN 1/4" FD1/4 FD1/4 3500	TR 2SN 1/4" FD1/4 FD1/4 3500

TAV. 070



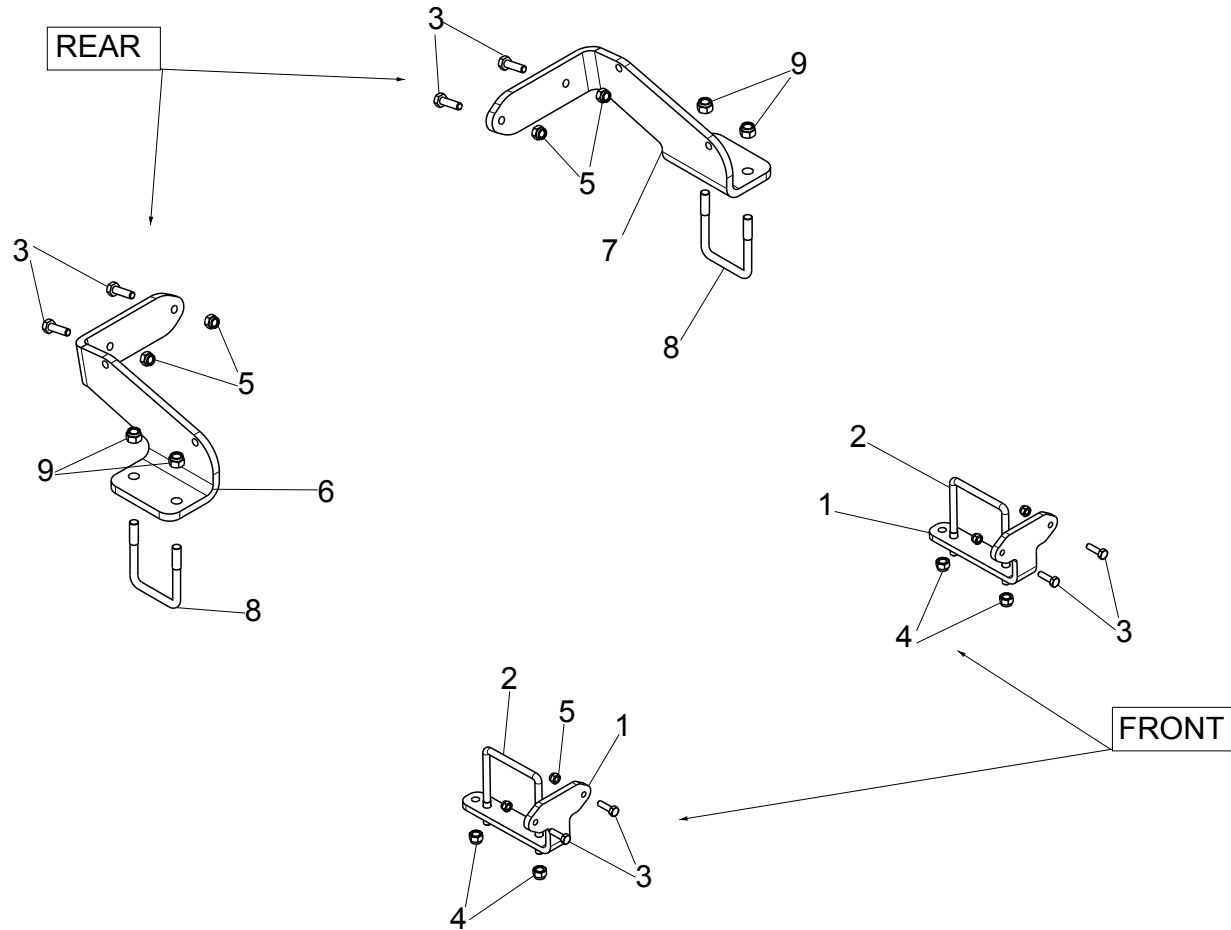
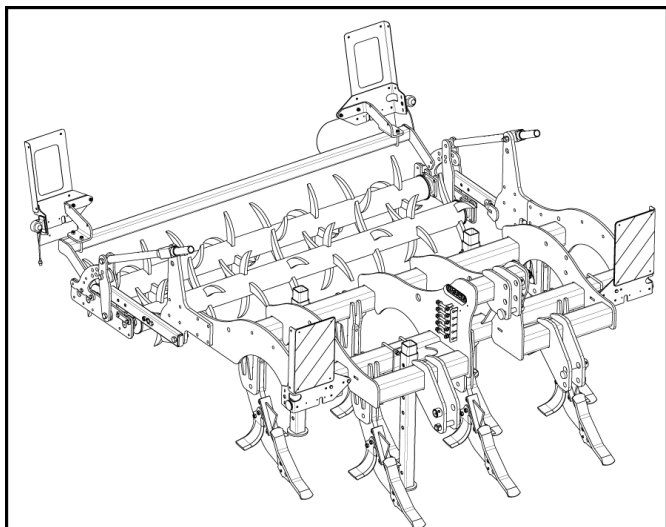
NOT SUITABLE FOR PINOCCHIO 130 & 170  
NON COMPATIBILE CON PINOCCHIO 130 e 170



**RUOTE DI PROFONDITÀ / DEPTH WHEEL / TIEFENRAD / ROUE DE PROFONDEUR /  
RUEDA DE PROFUNDIDAD / ROATĂ DE ADÂNCIME**

**TAV. 070**

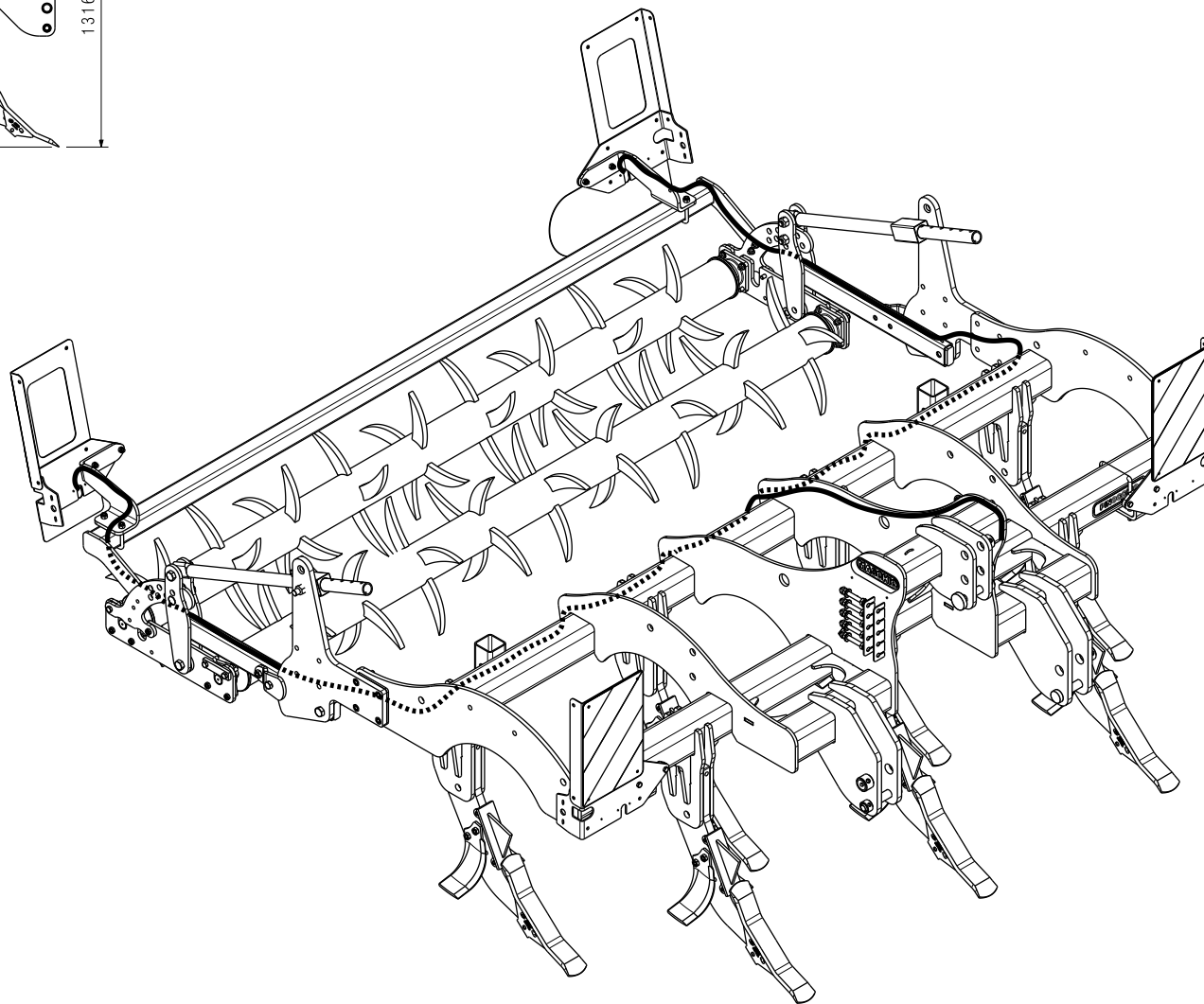
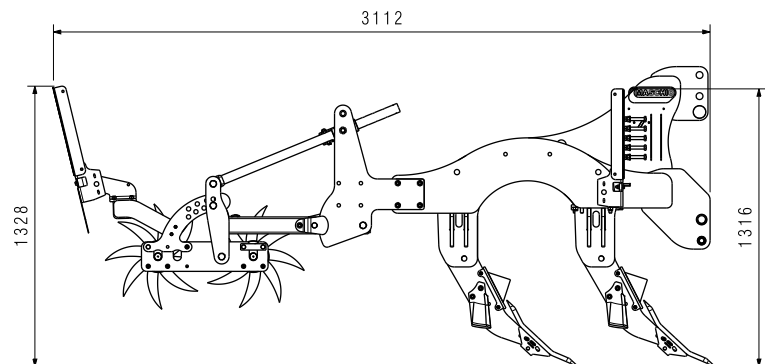
Pos.	Cod.	Descrizione	Description	Description	Benennung	Descripcion	Descriere
1	R17616130	ASSIEME SUPP. RUOTA DI PROF.	IRON WHEEL SUPPORT SET	ENSEMBLE SOUTIEN ROUE PROF.	STÜTZRAD TIEFE	ASAMBLEA APOYO RUEDA	ANSAMBLU SUPORT ROATA PROF.
2	R18012160	ASSIEME RUOTA	ASSEMBLY WHEEL	ASSEMBLEE ROUE	TIEFENRAD	ASAMBLEA RUEDA	ANSAMBLU ROATA
3	R18120091	CAVALLOTTO M 20 ZN	U BOLT M20	ATTELAGE M20 ZN	ANSCHLAG STREUER M20 ZN	ELEMENTO DE EMPALME M20 ZN	BRIDA U M20 ZN
4	R17810440	PERNO D20 L105 ZN	BOLT D20 L105 ZN	BOULON D20 L105 ZN	BOLZEN D20 L105 ZN	PERNO D20 L105 ZN	BOLT D20 L105 ZN
5	F02200507	SPINA A SCATTO D9 B/83 ZN	SNAP PIN D9 B/83 ZN	FICHE A DETENTE D9 B/83 ZN	EINRASTSTIFT D9 B/83 ZN	CLAVIJA DE MUELLE D9 B/83 ZN	STIFT RESORT D9 B/83 ZN
6	F01220092	DADO M20X2,5 D980 8ZN	NUT M20X2,5 D980 8ZN	ECROU M20X 2,5 D980 8 ZN	MUTTER M20X 2,5 D980 8 ZN	TUERCA M20X 2,5 D980 8 ZN	PIULITA M20X 2,5 D980 8 ZN



**KIT STAFFE LUCI / LIGHTS SUPPORTS KIT / LICHTER HALTER KIT / KIT SUPPORT D'ECLAIRAGE /  
KIT SOPORTE DE ILUMINACION / KIT SUPORT LUMINI**

TAV. 080

Pos.	Cod.	Descrizione	Description	Description	Benennung	Descripcion	Descriere
1	R17617530	PIASTRA SUPP. LUCI	LIGHT SUPPORT PLATE	PLAQUE SUPPORT ECLAIRAGE	LICHTER HALTERUNG PLATTE	PLACA DE SOPORTE ILUMINACION	PLACA SUPORT LUMINI
2	F20110775	CAV. Q B=120 M=14X2 L=159	U BOLT B=120 M=14X2 L=159	BRIDE U B=120 M=14X2 L=159	ANSCHLANG U B=120 M=14X2 L=159	EL. DE EMPALME B=120 M=14X2 L=159	BRIDA B=120 M=14X2 L=159
3	F01020479	VIT. M10X1.5X35 U5739 8.8 ZN	SCREW M10X1.5X35 U5739 8.8 ZN	VIS M10X1.5X35 U5739 8.8 ZN	SCHRAUBE M10X1.5X35 U5739 8.8 ZN	TORN. M10X1.5X35 U5739 8.8 ZN	SURUB M10X1.5X35 U5739 8.8 ZN
4	F01220255	DADO M14X2 D980 8 ZN	NUT M14X2 D980 8 ZN	ECROU M14X2 D980 8 ZN	NUSS M14X2 D980 8 ZN	TUERCA M14X2 D980 8 ZN	PIULITA M14X2 D980 8 ZN
5	F01220033	DADO M10X1.5 D980 8 ZN	NUT M10X1.5 D980 8 ZN	ECROU M10X1.5 D980 8 ZN	NUSS M10X1.5 D980 8 ZN	TUERCA M10X1.5 D980 8 ZN	PIULITA M10X1.5 D980 8 ZN
6	R17617580	PIASTRA SUPP. LUCI	LIGHT SUPPORT PLATE	PLAQUE SUPPORT ECLAIRAGE	LICHTER HALTERUNG PLATTE	PLACA DE SOPORTE ILUMINACION	PLACA SUPORT LUMINI
7	R17617520	PIASTRA SUPP. LUCI	LIGHT SUPPORT PLATE	PLAQUE SUPPORT ECLAIRAGE	LICHTER HALTERUNG PLATTE	PLACA DE SOPORTE ILUMINACION	PLACA SUPORT LUMINI
8	F20110745	CAV. Q. B=70 M=12X1.75 L=96	U BOLT B=70 M=12X1.75 L=96	BRIDE U B=70 M=12X1.75 L=96	ANSCHLANG U B=70 M=12X1.75 L=96	EL. DE EMPALME B=70 M=12X1.75 L=96	BRIDA B=70 M=12X1.75 L=96
9	F01220048	DADO M12X1.75 D980 8 ZN	NUT M12X1.75 D980 8 ZN	ECROU M12X1.75 D980 8 ZN	NUSS M12X1.75 D980 8 ZN	TUERCA M12X1.75 D980 8 ZN	PIULITA M12X1.75 D980 8 ZN





**USATE SEMPRE RICAMBI ORIGINALI  
ALWAYS USE ORIGINAL SPARE PARTS  
IMMER DIE ORIGINAL-ERSATZTEILE VERWENDEN  
EMPLOYEZ TOUJOURS LES PIECES DE RECHANGE ORIGINALES  
UTILIZAR SIEMPRE REPUESTOS ORIGINALES  
UTILIZAȚI ÎNTOTDEAUNA PIESE DE SCHIMB ORIGINALE**

**MASCHIO**

**GASPARDO**

**MASCHIO**

**GASPARDO**

**MASCHIO GASPARDO S.p.A.**

**Sede legale e stabilimento produttivo**

Via Marcello, 73 - 35011  
Campodarsego (PD) Italy  
Tel. +39 049 9289810  
Fax +39 049 9289900  
info@maschio.com  
www.maschio.com

**MASCHIO DEUTSCHLAND GMBH**

Äußere Nürnberger Straße 5  
D - 91177 Thalmässing  
Deutschland  
Tel. +49 (0) 9173 79000  
Fax +49 (0) 9173 790079  
dialog@maschio.de  
www.maschio.de

**MASCHIO GASPARDO FRANCE**

**S.A.R.L.**  
26, Rue Denis Papin  
45240 La Ferté St. Aubin  
Tel. +33 (0) 2.38.64.12.12  
Fax +33 (0) 2.38.64.66.79  
info@maschio.fr  
www.maschio.com

**MASCHIO GASPARDO North  
America, Inc**

112 3rd Avenue East  
DeWitt, IA 52742 (USA)  
Phone: (563) 659-6400  
Fax: (563) 659-6404  
info@maschio.us  
www.maschio.us

**MASCHIO GASPARDO (Qingdao)  
Agriculture Machinery Co Ltd**

South of 5# Road, Fuyuan Industrial Park,  
ETDZ Huangdao - 266500 Qingdao,  
Shandong Province, China  
Tel: +86 532 86918691  
Fax: +86 532 86918690  
info@maschio.cn  
www.maschionet.com

**MASCHIO GASPARDO IBERICA S.L.**

Ronda General Mitre, 28-30  
08017 Barcelona Espana  
Tel. +34 93.81.99.058  
Fax +34 93.81.99.059  
info@maschio.es  
www.maschionet.com

**MASCHIO GASPARDO ROMANIA SRL**

Strada Înfrățirii, Nr. 155  
315100 Chișineu - Criș  
Tel. +40 257 30 70 30  
Fax. +40 257 30 70 40  
info@maschio.ro  
www.maschio.com

**ООО МАСКИО-ГАСПАРДО РУССИЯ**

404130, Россия, Волгоградская  
область,  
г.Волжский, ул.Пушкина, 117 \*6\*.  
Тел.: +7 (8443) 203100  
факс: +7 (8443) 203101  
info@maschio.ru  
www.maschio.com

**GASPARDO-MASCHIO TARIM  
MAKİNALARI SAN. ve TİC.  
LTD. ŞTİ.**

İzmir-Aydın Asfaltı, No:39 Yazıbaşı,  
Torbalı-İZMİR / TÜRKİYE  
Tel: +90 232 8537050  
Fax: +90 232 8537385  
info@maschio.com.tr  
www.maschionet.com

**MASCHIO GASPARDO TOB  
«МАСКІО – ГАСПАРДО УКРАЇНА»**

04119 Україна, м.Київ, вул. Зоологічна,  
4-А, оф.139  
Тел. +380 44 538 18 38,  
Факс +380 44 538 08 20  
info@maschio.com.ua  
www.maschionet.com

**MASCHIO-GASPARDO POLAND  
Sp. z o.o.**

ul. Wapienna 6/8  
87-100 Toruń - Polska  
Tel. +48 56 650 60 51  
Fax +48 56 650 60 53  
info@maschio.pl  
www.gaspardo.pl

**MASCHIO GASPARDO S.p.A.  
Production Plant**

**Morsano al Tagliamento (PN)**  
Via Mussons, 7 – 33075 Morsano al Tagliamento  
(Pordenone) – Italy  
Tel. +39 0434 695410  
Fax +39 0434 695425  
info@gaspardo.it  
www.maschionet.com



\*F07011325\*